

# Índices del Catálogo de Herramientas

## **CHANCE**

<b>Sección</b>	<b>Producto</b>
----------------	-----------------

---

### **1000 Equipos para Manejo de Cargas**

- 1100 — Montacargas Mecánicos
- 1150 — Montacargas Motorizados
- 1200 — Mástiles/Plumas
- 1250 — Accesorios para Manejo de Cargas

### **2000 Herramientas para Trabajo en Línea Viva**

- 2100 — Herramientas de Mano Aisladas
- 2150 — Cortadoras
- 2200 — Equipos para Soporte de Conductores
- 2250 — Herramientas para Transmisión
- 2300 — Puentes y Herramienta para Conexión de Cargas
- 2350 — Escaleras y Plataformas
- 2400 — Cubiertas
- 2450 — Instrumentos y Medidores
- 2500 — Productos para Reparación y Almacenaje de Herramientas
- 2550 — Accesorios para Linieros
- 2600 — Listas de Herramientas Recomendadas

### **3000 Equipos para Puestas a Tierra**

### **4000 Herramientas – Otros Equipos**

- 4100 — Mantenimiento de Aisladores
- 4150 — Accesorios para Camión

### **DG — Herramientas Anderson/Fargo**



# CHANCE®

## Índices del Catálogo de Herramientas

# CHANCE®

Este índice sólo se refiere al contenido del Catálogo de Herramientas Chance. La lista de las secciones del Catálogo de Herramientas aparece en la portada.

Estos índices pueden ayudarlo a encontrar detalles acerca de las herramientas para construir y mantener sus sistemas de distribución y transmisión.

### Tabla de Contenido

Contenido de las Secciones del Catálogo de Herramientas .....	Portada
Índice Numérico por Número de Catálogo .....	10-3 hasta 10-11
Índice Alfabético por Tipo de Producto .....	10-12 hasta 1-18

Estos índices pueden verse modificados cada cierto tiempo debido a la actualización de las páginas. Normalmente, un ítem que no aparezca en la página indicada en el Índice aparecerá en otra parte de la sección del catálogo.

### Cómo usar el Índice Numérico

Este índice puede usarse para encontrar la página correcta del catálogo y la hoja de precio de los productos listados en el Catálogo de Herramientas Chance.

Los ítems están ordenados según la secuencia alfa-numérica con la letra del prefijo del número, comenzando por el carácter izquierdo. Los números de catálogo sin prefijo alfabético siguen la secuencia numérica comenzando por el primer dígito y luego por los restantes. Ejemplo:

1  
10  
100  
1000  
11  
110  
etc.

#### A los tenedores del Catálogo:

Si su catálogo va a ser reasignado a otra persona, por favor envíenos los datos de la misma a fin de enviarle las páginas nuevas y/o de reemplazo.  
Contacto:

Hubbell Power Systems, Inc.  
Advertising Department  
210 N. Allen St.  
Centralia, MO 65240

#### Garantía - Material

Hubbell Power Systems, Inc. garantiza que todos los productos que vende son comerciables (definido tal término según el Código de Comercio Unificado) y están exentos de fallas y defectos de material y de mano de obra. El Comprador deberá notificar rápidamente a la Compañía de cualquier reclamo dentro de los términos de esta garantía. La única reparación que tiene el Comprador dentro del alcance de esta garantía será la reparación o el reemplazo, en condiciones F.O.B. en la planta, o en el lugar que la Compañía elija, de cualquier producto defectuoso dentro del plazo de un año contado a partir de la fecha de envío por parte de la Compañía. NO EXISTIRÁ NINGUNA OTRA GARANTÍA, REFERIDA A LOS PRODUCTOS DE LA COMPAÑÍA, YA SEA EXPLÍCITA O POR ACTOS LEGALES, POR CONDICIONES DE COMERCIALIZACIÓN, TRATOS COMERCIALES O CUALQUIER OTRA IMPLICACIÓN, NI CON LA VENTA O USO DE DICHS PRODUCTOS. La Compañía no será responsable bajo ninguna circunstancia por pérdidas por lucro cesante ni por daños o perjuicios secundarios o especiales en que incurra el Comprador. La garantía de la Compañía sólo cubre al primer Comprador de un producto comprado a la Compañía, o a un distribuidor de la Compañía o a un fabricante de equipos originales que contengan productos de la Compañía, y no se puede reasignar ni transferir ni tendrá fuerza ni efecto para toda aquella persona que no sea aquel primer Comprador. Esta garantía se limita sólo a aquellos productos utilizados para la finalidad especificada por el Vendedor y no cubre los casos de mala utilización, abuso o fines no contemplados por la Compañía.

#### Garantía - Aplicación

Hubbell Power Systems, Inc. no garantiza la exactitud ni los resultados provenientes de recomendaciones basadas en algún análisis o estudio de ingeniería que se realice sobre sus productos y sistemas. Esto es aplicable sin importar si tales análisis son realizados en forma gratuita o no. El Comprador es el único responsable en la elección de un producto para una determinada aplicación. En caso de comprobarse errores o inexactitudes causadas por Hubbell Power Systems, Inc., su responsabilidad se limitará a la repetición de los análisis y estudios mencionados.

NOTA: Hubbell tiene una política de constante introducción de mejoras en sus productos, por esta razón, nos reservamos el derecho de cambiar los diseños y especificaciones sin previo aviso.



Número de Catálogo	Página	Número de Catálogo	Página	Número de Catálogo	Página
03301024	1258	4012	1103	C309-0440	1104
03301025	1258	51N-2L	2557	C309-0441	1104
03301026	1258	52N-2L	2557	C309-0442	1104
03301027	1258	53N-2L	2557	C309-0451	1106
03301028	1258	54N-2L	2557	C309-0452	1106
		60FH	2555	C309-0457	1105
				C309-0458	1105
03301029	1258				
03302044	1257	647TDS	2558		
03302046	1257	683XAP	2558	C309-0467	1108
03302048	1257	78A-2L	2557	C309-0468	1108
03302050	1257	78B-2L	2557	C312-0000	1108
		78C-2L	2557	C316-0760	1156
				C400-0073	2206
03302052	1257				
03302054	1257	78X-2L	2557		
033271037	1257	85N	2560	C400-0075	2209
033271038	1257	86N	2560	C400-0090	1202
033271039	1257	87N	2560	C400-0152	2263
		88	2556	C400-0171	2204
		88B	2556	C400-0172	2204
		89N	2560		
033271040	1257				
056394P	2508	AR4	2477	C400-0219	2262
056395P	2508	BD14-1N	2559	C400-0268	4155
058717P	2102	BD14-2N	2559	C400-0269	4170
058718P	2102	BD14-3N	2559	C400-0270	4170
		BD14-4N	2559	C400-0315	1202
058719P	2102				
058735P	2102	BD14-5N	2559	C400-0331	2209, 4170
058804P	2102	BD16B-1N	2559	C400-0345	2205
059738P	2253	BD16B-2N	2559	C400-0351	4155
066780	2116	BD16B-3N	2559	C400-0440	1202
068270P	2102	BD16B-4N	2559	C400-0445	2262
068922	2259	BD16B-5N	2559	C400-0464	1204
069214P	2508	CW	2471	C400-0465	1204
069326P	2508	C200T	1256	C400-0469	1204
069558P	2102	C305-0008	1256	C400-0470	1203
069598P	2102	C305-0021	1256	C400-0472	1203
069599P	2102			C400-0475	1203
069601P	2102	C306-0000	1106, 1107, 1108, 2153, 2510, 2511	C400-0483	1203
070184	2259			C400-0517	2211
070358P	2207	C306-0023	2153, 2510	C400-0562	2209
100	2515	C308-0685	1154, 1158	C400-0573	2264
105A	2560				
105AC	2560	C308-0820	1158	C400-0574	2264
105B	2560	C308-0856	1154, 1158	C400-0575	2264
105BC	2560	C308-0890	1155, 4157	C400-0600	2264
111HLDS	2554	C308-0900	1157	C400-0602	1204
		C308-0903	1155, 4157	C400-0612	2257
				C400-0613	2257
111HLS	2554			C400-0648	1203
130D	2560	C308-0909	1155, 4157	C400-0690	4155, 4171
1511N	2556	C308-0925	1154	C400-0691	4171
155-QC	DG-26	C308-0940	1157	C400-0730	2507
160NL	2557	C308-1170	1153		
20320048	1259			C400-0744	4154, 4162
20320050	1259	C308-1171	1153	C400-0745	4154
20320051	1259	C308-1172	1153	C400-0746	4154, 4156
20320052	1259	C308-1180	1153	C400-0747	4154, 4156, 4171
20320053	1259	C308-1190	1153	C400-0798	1252
		C308-1335	1154		
20320054	1259			C400-0799	1252
214PH	1256	C308-1370	1157	C400-0800	1252
216PH	1256	C308-1380	1157	C400-0812	2252
218PH	1256	C308-1390	1157	C400-0814	2252
2230-1	1253	C308-1443	1158	C400-0815	2252
		C309-0323	1108		
2230-2	1253			C400-0816	2252
2805-6HL	2559	C309-0349	1103, 1104, 1105	C400-0817	2252
3011S	1103	C309-0438	1103	C400-0818	2252
		C309-0439	1103		



# CHANCE®

POWER SYSTEMS, INC.

## ÍNDICE NUMÉRICO DE HERRAMIENTAS

Número de Catálogo	Página	Número de Catálogo	Página	Número de Catálogo	Página
C400-0914	1253	C401-0356	2260	C402-1055	2357
C400-0915	1253	C401-0357	2260	C402-1079	2356
C400-0916	1253	C401-0358	2260	C402-1164	2357
C400-0917	1253	C401-0359	2260	C402-1173	2357
C400-0918	1253	C401-0361	2260	C403-0005	2125
C400-0919	1253	C401-0362	2260	C403-0006	2125
C400-0924	1253	C401-0410	2254	C403-0011	2125
C400-0925	1253	C401-0411	2254	C403-0126	2125
C400-1016	2208	C401-0455	2260	C403-0175	2125
C400-1166	2503	C401-1717	2256	C403-0177	2125
C400-1175	1108	C401-1718	2256	C403-0184	2115
C400-1310	2211	C401-1718	2256	C403-0185	2115
C400-1418	2120	C401-1719	2256	C403-0186	2115
C400-1467	4160	C401-1720	2255	C403-0251	2118
C400-1469	4154, 4156, 4165	C401-1721	2255	C403-0252	2118
C400-1509	2211	C401-1722	2261	C403-0291	2102
C400-1520	2503	C401-1894	2255	C403-0291A	2102
C400-1582	2117	C401-2144	2253	C403-0292	2102
C400-1583	2117	C401-2145	2253	C403-0292A	2102
C400-1584	2117	C401-2146	2253	C403-0293	2102
C400-1585	2117	C401-2147	2253	C403-0293A	2102
C400-1586	2117	C401-2148	2253	C403-0294	2102
C400-1587	2117	C401-2149	2253	C403-0294A	2102
C400-1612	4153	C401-2174	2254	C403-0295	2102
C400-1613	4153	C401-2175	2254	C403-0295A	2102
C400-1664	4153	C401-2176	2254	C403-0296	2102
C400-1669	4155, 4171	C401-2177	2254	C403-0296A	2102
C400-1677	4153	C401-2178	2254	C403-0297	2102
C400-1709	4153	C401-2179	2254	C403-0297A	2102
C400-1710	4153	C401-2215	2253	C403-0298	2102
C400-1711	4153	C401-2216	2254	C403-0298A	2102
C400-1821E	4156	C402-0023	2357	C403-0299	2102
C400-1821M	4156	C402-0024	2357	C403-0299A	2102
C400-1877	4154, 4165	C402-0119	2353	C403-0320	2124
C400-1878	4160	C402-0139	2354	C403-0342	2102
C400-1907	2264, 2313	C402-0140	2354	C403-0342A	2102
C400-1950E	4156	C402-0155	2354	C403-0343	2102
C400-1950M	4156	C402-0276	2358	C403-0377	2103
C400-2320	2515, 3013	C402-0288	2355, 2475	C403-0378	2103
C400-2335	2507	C402-0402	2353	C403-0457	2456, 2469
C400-2364	2503	C402-0404	2353	C403-0458	2456
C400-2365	2503	C402-0407	2353	C403-0547	2469
C400-2376	4164	C402-0411	2353	C403-0613	2104
C400-2377	4164	C402-0418	2353	C403-0614	2104
C400-2392	4161	C402-0421	2353	C403-0689	2156
C400-2393	4161	C402-0422	2353	C403-0690	2156
C400-2399	1108	C402-0426	2357	C403-0704	2104
C400-2400	1108	C402-0482	2353	C403-0731	2156
C400-2538	2504	C402-0512	2353	C403-0732	2156
C400-2558	2473	C402-0513	2353	C403-0799	2509
C400-2559	2473	C402-0514	2353	C403-0800	2509
C400-2560	2473	C402-0533	2553	C403-0803	2468
C400-2561	2473	C402-0534	2553	C403-0814	2104
C400-2568	2505	C402-0535	2553	C403-0815	2104
C401-0015	2259	C402-0558	2553	C403-0834	2125
C401-0095	2255	C402-0578	2553	C403-0838	2453, 2456, 2458, 2465
C401-0168	2261	C402-0790	2260	C403-0979	2457, 2462
C401-0354	2260	C402-1042	2356	C403-1017	2107, 2108
C401-0355	2260	C402-1043	2356	C403-1018	2107, 2108



POWER SYSTEMS, INC.

**CHANCE**

ÍNDICE NUMÉRICO DE  
HERRAMIENTAS

Número de Catálogo	Página
C403-1019	2107, 2108
C403-1020	2107, 2108, 2511
C403-1020E	2109, 2511
C403-1020M	2109, 2511
C403-1021	2107, 2511
C403-1021E	2109, 2511
C403-1021M	2109, 2511
C403-1022	2107, 2108, 2511
C403-1022E	2109, 2511
C403-1022M	2109, 2511
C403-1023	2107, 2108, 2511
C403-1029	2462
C403-1035	2103, 2510
C403-1036	2103, 2510
C403-1071	2125
C403-1078	2115
C403-1085	2116
C403-1085M	2116
C403-1112	2119
C403-1113	2119
C403-1114	2119
C403-1140	2462
C403-1367	2467
C403-1368	2467
C403-1369	2467
C403-1381	2152
C403-1382	2152
C403-1383	2152
C403-1384	2152
C403-1416	2126
C403-1417	2126
C403-1418	2120
C403-1420	2102
C403-1421	2153
C403-1422	2153
C403-1423	2153
C403-1557	2310
C403-1558	2310
C403-1559	2310
C403-1560	2310
C403-1597	2107, 2108
C403-1598	2107, 2108
C403-1599	2107, 2108
C403-1600	2107, 2108
C403-1601	2107, 2108
C403-1602	2107, 2108
C403-1612	2111
C403-1631	2309
C403-1739	2107, 2108
C403-1739E	2108, 2109
C403-1762	2457
C403-1763	2457
C403-1764	2126
C403-1765	2126
C403-1766	2126
C403-1767	2126
C403-1822	2105
C403-1850	2105
C403-1851	2105
C403-1940	2466

Número de Catálogo	Página
C403-1996	2117
C403-2036	2104
C403-2037	2104
C403-2046	2113
C403-2047	2113
C403-2048	2113
C403-2049	2113
C403-2050	2113
C403-2051	2113
C403-2052	2113
C403-2053	2113
C403-2054	2113
C403-2055	2113
C403-2056	2113
C403-2057	2113
C403-2058	2113
C403-2059	2113
C403-2060	2113
C403-2061	2113
C403-2062	2113
C403-2063	2113
C403-2064	2113
C403-2065	2113
C403-2066	2113
C403-2067	2113
C403-2068	2113
C403-2069	2113
C403-2070	2113
C403-2071	2113
C403-2072	2113
C403-2073	2113
C403-2074	2113
C403-2095	2113
C403-2096	2113
C403-2097	2113
C403-2133	2113
C403-2136	2116
C403-2137	2116
C403-2213	2121, 2158
C403-2270	2124
C403-2298	2465
C403-2299	2465
C403-2505	2127
C403-2506	2127
C403-2507	2127
C403-2525	2127
C403-2526	2127
C403-2527	2127
C403-2588	2464
C403-2600	2110
C403-2601	2110
C403-2602	2110
C403-2603	2110
C403-2604	2110
C403-2605	2110
C403-2794	2464
C403-2813	2511
C403-2861	2155, 2510
C403-2862	2155, 2510
C403-2979	2154

Número de Catálogo	Página
C403-2980	2154
C403-2998	2515
C403-2999	2515
C403-3060	2103
C403-3061	2103
C403-3068	2106
C403-3069	2106
C403-3070	2464
C403-3178	2474, 2506
C403-3179	2474, 2506
C403-3220	2470-2471
C403-3284	2128
C403-3369	2454
C403-3370	2454
C403-3371	2455
C403-3374	2459
C403-3375	2460
C403-3402	2455
C403-3403	2455
C403-3409	2459
C403-3431	2460
C403-3449	2471
C405-0016	2518
C405-0299	2516
C405-0300	2516
C406-0000	2404
C406-0002	2406
C406-0009	2402
C406-0029	2404
C406-0030	2404
C406-0040	2407
C406-0046	2408
C406-0082	2407
C406-0082GA	2407
C406-0082-6	2407
C406-0083	2407
C406-0083GA	2407
C406-0083-6	2407
C406-0084	2407
C406-0084GA	2407
C406-0084-6	2407
C406-0091	2406
C406-0092	2406
C406-0097	2406
C406-0102	2406
C406-0164	2402
C406-0181	2403
C406-0181GA	2403
C406-0182	2403
C406-0182L	2403
C406-0294	2410
C406-0295	2410
C406-0296	2410
C406-0297	2410
C406-0298	2410
C406-0299	2410
C406-0304	2410
C406-0305	2410
C406-0306	2410
C406-0307	2410



# CHANCE®

## ÍNDICE NUMÉRICO DE HERRAMIENTAS

Número de Catálogo	Página	Número de Catálogo	Página	Número de Catálogo	Página
C406-0308	2410	C417-0287	2468	C600-1733	3006
C406-0309	2410	C417-0323	1252	C600-1734	3008
C406-0340	2411	C417-0324	1252	C600-1735	3010
C406-0341	2411	C417-0325	1252	C600-1743	2306, 3004
C406-0342	2411	C417-0326	1252	C600-1754	3004, 3023, 4158
C406-0343	2411	C417-0337	1154, 1158	C600-1783	3011
C406-0346	2409	C417-0341	1158	C600-1895	2311
C406-0348	2409	C417-0343-H	1157	C600-1896	2311
C406-0394	2410	C417-0346	1154, 1157	C600-1927	3015
C406-0395	2410	C417-0586	1252	C600-1944	2311
C406-0396	2410	C417-0623	2554	C600-1945	2311
C406-0397	2410	C417-0624	2554	C600-1950	3024
C406-0398	2410	C417-0625	2554	C600-1959	3004
C406-0399	2410	C417-0626	2554	C600-2100	3013
C406-0404	2410	C417-6003	4103	C600-2101	3013
C406-0405	2410	C417-6004	4103	C600-2102	3013
C406-0406	2410	C417-6005	4103	C600-2145	3017
C406-0407	2410	C417-6006	4103	C600-2146	3017
C406-0408	2410	C417-6007	4103	C600-2231	3010
C406-0409	2410	C417-6008	4103	C600-2232	3010
C406-0416	3013	C417-6009	4103	C600-2255	3005
C406-0452	2412	C417-6012	4103	C600-2256	3005
C406-0453	2412	C417-6030	4103	C600-2271	3004
C406-0504	2407	C417-6031	4103	C600-2275	3004
C406-0510	2407	C417-6035	1252	C600-2276	3004
C406-0514GA	2405	C417-6067	1253	C600-2281	3005
C406-0530	2409	C417-6086	3023, 4158	C600-2282	3005
C406-0531	2409	C417-6145	1154	C600-2300	3013
C406-0532	2409	C600-0000	2259	C600-2316	3014
C406-0537	2405	C600-0085	3011	C600-2317	3014
C406-0547	2404	C600-0152	3022	C600-2386	2312
C406-0550	2404	C600-0197	3008	C600-2387	2312
C406-0551	2404	C600-0198	3008	C600-2598	2304
C406-0557	2405	C600-0337	3006	C600-2599	2304
C406-0557L	2405	C600-0375	3006	C600-2600	2304
C406-0564	2404	C600-0386	3005	C600-2601	2304
C407-0025	2355, 2475	C600-0434	3008	C600-2602	3020
C417-0122	2554	C600-0617	3018	C600-2602A	3020
C417-0123	2554	C600-0618	3018	C600-2603	3020
C417-0124	2554	C600-0619	3018	C600-2603A	3020
C417-0125	2554	C600-0620	3018	C600-2604	3020
C417-0126	2554	C600-0621	3018	C600-2604A	3020
C417-0133	1255	C600-0729	3015	C600-2605	3020
C417-0134	1255	C600-0758	3015	C600-2605A	3020
C417-0135	1255	C600-0785	3017	C600-2606	3019
C417-0136	1255	C600-0841	3017	C600-2606A	3019
C417-0137	1255	C600-0862	3017	C600-2607	3019
C417-0138	1255	C600-1584	3021	C600-2607A	3019
C417-0139	1255	C600-1625	3014	C600-2608	3019
C417-0140	1255	C600-1626	3014	C600-2608A	3019
C417-0141	1255	C600-1658	3020	C600-2609	3019
C417-0142	1255	C600-1659	3020	C600-2609A	3019
C417-0143	1255	C600-1660	3020	C600-2610	3020
C417-0144	2513	C600-1661	3020	C600-2610A	3020
C417-0146	2513	C600-1662	3020	C600-2611	3020
C417-0147	2512, 2513, 3025	C600-1663	3020	C600-2611A	3020
C417-0148	2512, 2513	C600-1664	3020	C600-2612	3020
C417-0149	2513	C600-1665	3020	C600-2612A	3020
C417-0150	2512, 2513	C600-1700	3021	C600-2613	3020
C417-0151	2512, 2513	C600-1732	3012	C600-2613A	3020



Número de Catálogo	Página	Número de Catálogo	Página	Número de Catálogo	Página
C600-2614	3019	C600-3114	3019	E400-2293	4153
C600-2614A	3019	C600-3115	3019	E401-0138P	2253
C600-2615	3019	C600-3116	3019	E401-1510P	2253, 2257
C600-2615A	3019	C600-3117	3019	E401-1998P	2253, 2257
C600-2616	3019	C600-3118	3019	E401-2066P	2255
C600-2616A	3019	C600-3119	3019	E401-2068P	2255
				E402-0087	2354
C600-2617	3019	C600-3120	3019		
C600-2617A	3019	C600-3121	3019	E402-0092	2354
C600-2618	3020, 4158	C600-3122	3019	E402-0099	2354
C600-2618A	3020, 3023	C601-0013	2307	E402-0138	2354
C600-2619	3020	C601-0036	2307	E402-0141	2354
		C601-0037	2307	E402-0525	2354
C600-2619A	3020			E402-0526	2354
C600-2620	3020	C601-0038	2307		
C600-2620A	3020	C601-0162	2305	E402-0568	2354
C600-2621	3020	C601-0163	2305	E403-1614	2111
C600-2621A	3020	C601-0164	2305	E403-2543P	2103
		C601-0171	2305	E403-2742P	2108
C600-2622	3019			E-96	1260
C600-2622A	3019	C601-0172	2305		
C600-2623	3019	C601-0173	2305	FC0050	2478
C600-2623A	3019	C601-0174	2305	FC0100	2478
C600-2624	3019	C601-0190	2304	FC0200	2478
		C601-0191	2304	FC0300	2478
C600-2624A	3019			FC0450	2478
C600-2625	3019	C601-0192	2304		
C600-2625A	3019	C601-0193	2304	FC0600	2478
C600-2626	3020	C601-0198	2304	FC0800	2478
C600-2626A	3020	C601-0199	2304	FC1000	2478
		C601-0200	2304	FCRT	2478
C600-2627	3020			GO-88	DG-4
C600-2627A	3020	C601-0201	2304		
C600-2628	3020	C601-0260	2306	GP-201	DG-1
C600-2628A	3020	C601-0261	2306	GP-203	DG-1
C600-2629	3020	C601-0262	2306	GP-2031	DG-1
		C601-0263	2306	GP-204	DG-1
C600-2629A	3020			GP-209	DG-1
C600-2630	3019	C601-0269	2305		
C600-2630A	3019	C601-0270	2305	GP-2090P	DG-1
C600-2631	3019	C601-0271	2305	GP-2090P4	DG-1
C600-2631A	3019	C85W	1203	GP-2090P90	DG-1
		E308-1321P	1154	GP-2091P	DG-1
C600-2632	3019			GP-2091P90	DG-1
C600-2632A	3019	E308-1327P	1154		
C600-2633	3019	E308-1334P	1154, 1158	GP-2092M	DG-1
C600-2633A	3019	E308-1362P	1158	GP-2093	DG-1
C600-2850	3025	E308-1434P	1158	GP-2093P	DG-1
		E400-0008P	4155	GP-2093P90	DG-1
C600-2851	3025			GP-209375P90	DG-1
C600-2852	3025	E400-0434P	1203	GP-210	DG-1
C600-2989	3025	E400-0748	4154	GP-2101	DG-1
C600-2990	3025	E400-0749	4154	GP-211	DG-1
C600-2991	3025	E400-0750	4154	GP-212	DG-1
C600-3097	3015	E400-0751	4154	GP-216	DG-1
C600-3098	3015				
C600-3099	3015	E400-0752	4154	GP-221	DG-1
C600-3100	3015	E400-0757	4154	GP-2210	DG-1
C600-3101	3015	E400-1651	4153	GP-2212	DG-1
		E400-1652	4153	GP-2213	DG-2
C600-3102	3015	E400-1678	4153	GP-2213AR	DG-2
C600-3103	3015				
C600-3107	3019	E400-1679	4153	GP-2214	DG-2
C600-3108	3019	E400-1689	4153	GP-2215P	DG-2
C600-3109	3019	E400-1714	4153	GP-223	DG-2
C600-3110	3019	E400-1715	4153	GP-2231	DG-2
		E400-1953	4153	GP-2232	DG-2
C600-3111	3019				
C600-3112	3019	E400-2215	4153	GP-2233	DG-2
C600-3113	3019	E400-2262	4153	GP-2234	DG-2



# CHANCE®

## ÍNDICE NUMÉRICO DE HERRAMIENTAS

Número de Catálogo	Página	Número de Catálogo	Página	Número de Catálogo	Página
GP-2235	DG-2	H1760-1	2118, 2458	H2138	2158
GP-2236	DG-2	H1760-10	2118	H2156	2158
GP-2237	DG-2	H1760-12	2118	H2158	2158
GP-2238	DG-2	H1760-14	2118	H3046	2112
GP-2239	DG-2	H1760-2	2118		
GP-224	DG-2	H1760-3	2118	H3046-11	2112
GP-2240	DG-2	H1760-4	2118	H3046-12	2112
GP-2241P90	DG-2	H1760-5	2509	H3046-13	2112
GP-2242	DG-2	H1760-6	2118	H3046-14	2112
				H3046-15	2112
GP-2243	DG-2	H1761	2118	H3046-16	2112
GP-2245	DG-2	H1770	2118		
GP-239	DG-2	H1790-10	2118	H3046-17	2112
GP-240	DG-2			H3046-18	2112
GP-240P1	DG-2	H1790-12	2118	H3046-2	2112
		H1790-14	2118	H3046-20	2112
GP-241P	DG-2	H1790-8	2118	H3046-22	2112
GP-241P1	DG-2	H1840-10	2258		
GP-241P2	DG-2	H1840-6	2258	H3046-23	2112
GP-241P3	DG-2			H3046-24	2112
GP-241P90	DG-2	H1840-8	2258	H3046-5	2112
GP-241PS-58	DG-2	H1855-19	2115	H3046-6	2112
		H1855-20	2115	H3046-7	2112
GP-241S	DG-2	H1855-25	2115		
GP-241S2	DG-2	H1855-26	2115	H3046-8	2112
GP-241S3GP	DG-2			H3046-9	2112
GP-241S-58	DG-2	H1861-2	2157	H3146-12	2112
GP-242P	DG-2	H1871-6	2157	H3146-16	2112
		H1873-6	2157	H3146-18	2112
GP-242P1	DG-2	H1876	2452		
GP-242P2	DG-2	H1876-1	2452	H3146-20	2112
GP-243P	DG-2			H3146-24	2112
GP-3458	DG-3	H1876-2	2452, 2455, 2458	H3365-1	2508
GR-233X	DG-4	H1876-3	2452, 2458	H3365-2	2508
GR-253X	DG-4	H1876-4	2452, 2455, 2458	H3365-3	2508
GR-27BS2	DG-4	H1876-6P	2452		
		H1876-6S	2452	H4221-14	2114
GR-43BS2	DG-4			H4221-16	2114
G1810-2	3007	H1876-7	2452	H4455	2118
G3363-1	3011	H1879	2458	H4455A	2118
G3363-2	3011	H1891-2	2116	H4455-64	2122
G3363-3SJ	3010	H1891-3	2116		
G3363-4SJ	3010	H1891-5	2116	H4539	2508
				H4539-1	2508
G3367-2	3006	H1891-6	2116	H4539-2	2508
G3369	3006	H1917	2117	H4539-3	2508
G3370	3023	H1921	2507	H4539-4	2508
G3405	3009	H1949-113	2257	H4540-1	2508
G3622-1	3007	H1950-9	2259	H4540-2	2508
G3626	3021	H1950-90	2259	H4540-3	2508
G3627	3021	H1968-6	2117	H4540-4	2508
G3803	3009	H1968-8	2117	H4540-5	2508
G4228-10SJ	3012				
G4229-1SJ	3012	H1973-H10	1204	H4540-6	2508
		H1973-814	1204	H4541-3	2508
G4754-1	3022	H1978-6	2117	H4541-4	2508
G4758	2302	H1978-8	2117	H4542	2508
G4765	2302	H20	1203	H4542-1	2508
G4775	2302				
HG3030-12	2106	H2006	2158	H4542-2	2508
		H2020	2158	H4542-3	2508
HG3030-2	2106	H2036	2158	H4542-4	2508
HG3042-2	2106	H2038	2158	H4645-10	2204
HG3042-5	2106	H2056	2158	H4645-8	2204
HG3706-1	3007				
HG4228-16SJ	3012	H2058	2158	H4646-10	2204
		H2106	2158	H4646-12	2204
HG4229-6SJ	3012	H2106-4	2158	H4646-8	2204
HG4230-1	2259	H2120	2158	H4647-10	2204
H1760	2118	H2136	2158, 2511	H4647-12	2204





Número de Catálogo	Página	Número de Catálogo	Página	Número de Catálogo	Página
H4647-14	2204	H4964	2357	M4219-1	2114
H4647-16	2204	H4964-4W	2356	M4219-2	2114
H4677-12	2204	H4964-42W	2356	M4221	2114
H4677-14	2204	H4964-6W	2356	M4221-2	2114
H4714-4	2252	H4964-8W	2356	M4221-3	2114
H4714-6	2252	I-NG-4	DG-27	M4455-10	2120
H4715-2	2252	I-NG-8	DG-27	M4455-102	2124
H4716-1	2252	I-NG-GC	DG-27	M4455-103	2125
H4716-2	2252	I-NG-QC	DG-27	M4455-12	2120
H4716-3	2252	I-4	DG-27	M4455-13	2120
H4716-4	2252	I-8	DG-27	M4455-15	2120
H4716-5	2252	I-GC	DG-27	M4455-16	2120
H4716-6	2252	I-QC	DG-27	M4455-17	2120
H4717	2252	MEAMP11AN	2472-2473	M4455-18	2121
H4717-1	2252	MEAMP11RN	2472-2473	M4455-19	2121
H4718	2252	MEAMP11RW	2472-2473	M4455-2	2120
H4718-1	2252	MEAMP12RW	2472-2473	M4455-22	2121
H4718-2	2252	MEAMP21AN	2472-2473	M4455-23	2121
H4718-3	2252	MEAMP21RN	2472-2473	M4455-25	2121
H4718-4	2252	MEAMP21RW	2472-2473	M4455-28	2121
H4720-114	2261	M1728-5	2205	M4455-29B	2121
H4720-84	2261	M1729	2205	M4455-36	2121
H4720-96	2261	M1729-1	2205	M4455-37	2121
H4721-112	1204, 2263	M1729-2	2205	M4455-38	2122
H4722	2252	M1729-3	2205	M4455-39	2122
H4723-2	2263	M1846W	2207	M4455-40	2122
H4723-4	2263	M1847	2207	M4455-46	2122
H4783-22	2262	M1847-3	2207	M4455-5	2120
H4785-2	2257	M1847-4	2207	M4455-50	2122
H4785-3	2257	M1847-6	2207	M4455-6	2120
H4800-60	2211	M1848W	2207	M4455-63	2122
H4800-72	2211	M1849	1253	M4455-66	2122
H4809W	2211	M1858	2509	M4455-67	2122
H4862-10A	4154	M1860	2118	M4455-69	2122
H4862-51	2210	M1867	2102	M4455-70	2123
H4862-8	2210	M1889	2122	M4455-71	2123
H4863	4155	M1895-1	1252	M4455-72	2123
H4863-10	4155, 4159	M1895-2	1252	M4455-77	2123
H4863-3	4155	M1895-3	1252	M4455-78	2123
H4863-4	4155	M1895-4	1252	M4455-79	2123
H4903-M10	2358	M1895-5	1252	M4455-80	2123
H4903-M12	2358	M1896-2	1252	M4455-82	2123
H4904-1	2355	M1896-3	1252	M4455-84	2123
H4904-10	2352	M1896-4	1252	M4455-85	2123
H4904-12	2352	M1899	2122	M4455-87	2124
H4904-14	2352	M1904	2503	M4455-88	2124
H4904-16	2352	M1909	2507	M4455-89	2124
H4904-8	2352	M1942	2255	M4455-9	2120
H4905-1	2355	M1948-3	2257	M4455-92	2124
H4905-10	2352	M1979	2263	M4455-93	2124
H4905-12	2352	M3002-1	2509	M4455-96	2124
H4905-14	2352	M3044-11	2514	M4455-97	2124
H4905-16	2352	M3044-13	2514	M4660	2509
H4905-18	2352	M3044-15	2514	M4724-1	2261
H4905-20	2352	M3044-17	2514	M4740-10W	2206
H4905-8	2352	M3044-19	2514	M4740-14	2205
H4924-1	2355	M3044-21	2514	M4740-15W	2206
H4925-1	2355	M3044-5	2514	M4740-16W	2206
H4945-1	2355	M3044-7	2514	M4740-17W	2206
		M3044-9	2514	M4740-18W	2206



Número de Catálogo	Página	Número de Catálogo	Página	Número de Catálogo	Página
M4740-19W	2206	P403-1007P	2108	S11272	2303
M4740-20W	2206	P403-1008P	2108	S11273	2303
M4740-3W	2206	P403-1009P	2108	S11274	2303
M4740-4W	2206				
M4740-5W	2206	P403-1010P	2108	S1600-7	2307
		P403-1011P	2108	S3712	3019
M4740-9W	2206	P403-1012P	2108	S3713	3019
M4741-1	2206	P403-1013P	2108	S3714	3019
M4741-2	2206	P403-1014P	2108	S3715	3019
M4741-3	2206				
M4741-5	2206	P403-1050P	2102	S6116	3019
		P403-1387P	2152, 2153	S6117	3019
M4742	2207	P403-1388P	2152, 2153	S6118	3019
M4743	2205	P403-1534P	2102	S6119	3019
M4744	2207	P403-1536P	2102	S6449	3019
M4745	2205				
M4745-1	2205	P403-1977P	2108	S6450	3019
		P403-2044P	2102	S6451	3019
M4760W	2208	P403-2252P	2117	S7568	3019
M4760-1W	2208	P403-2283P	2158	T161340H	1260
M4760-2	2208	P403-2312P	2102, 2117, 2508	T165640H	1260
M4805-15	4155				
M4805-16	4155	P403-2351P	2108	T165650H	1260
		P403-2352P	2108	T16845H	1260
M4805-17	4155	P403-2422P	2452, 2455	T306-0006	3024, 4157
M4805-7	4155	P403-2514P	2108	T306-0007	2510
M4806-1	4172	P403-2614P	2102	T306-0008	2510
M4901-10W	2357				
M4901-21	2357	P403-2996P	2111	T306-0014	2510
		P403-3001P	2108	T306-0025	2510
M4931	2408	P403-3002P	2108	T306-0028	2510
M4933	2408	P403-3152P	2102	T306-0029	2510
M4937-1	2404	P406-0184	2403	T308-0999	1156
M4937-2	2404				
M4937-4	2404	P406-0185	2403	T308-1506	1155
		P406-0186	2403	T309-0663	1107
M4937-6	2404	P600-1593P	3020	T309-0683	1106
PW-10GM	DG-17	P600-1982P	3020	T309-0811	1106
PW-12V	DG-17	P600-2069P	3020	T400-0838	2262
PW115V	DG-17	P610	2511		
PW-115/230V-HD	DG-17	P621-10	2510, 2511	T400-0870	1203
P001-0309P	2108	P621-12	2510, 2511	T400-1257	1253
P001-0419P	2108	P621-14	2511	T400-1258	1253
P001-0760P	2102	P621-3	2511	T400-1413	2207
P400-1594P	4173			T400-1525	4186
		P621-5	2510, 2511		
P400-2536P	4173	P621-6	2510, 2511	T400-1656	4154
P403-0369P	2121	P621-8	2454, 2510, 2511	T400-1658	4154, 4156
P403-0467P	2108	P624-2	2452, 2455, 2458	T400-1708	1203
P403-0987P	2108	P624-4	2452, 2455, 2458	T400-1753	4163
P403-0988P	2108			T400-1764	4181
		P640-6	2510		
P403-0989P	2108	P640-8	2510	T400-1824	4166
P403-0990P	2108	P643-10	2510, 2511	T400-1854	4167
P403-0991P	2108	P643-12	2510, 2511	T400-1855	4168
P403-0992P	2108	P643-14	2511	T400-1856	4169
P403-0993P	2108	P643-2	2510	T400-1857	4169
P403-0994P	2108	P643-3	2510	T400-1912	4181
P403-0995P	2108	P643-4	2510, 2511	T400-1926	4180
P403-0996P	2108	P643-5	2510	T400-1927	4178
P403-0997P	2108	P643-6	2105, 2452, 2458, 2510, 2511	T400-1929	4176
P403-0998P	2108				
				T400-1930	4177
P403-0999P	2108	P643-8	2105, 2510, 2511	T400-1931	4175
P403-1001P	2108	P644	2511	T400-1932	4174
P403-1002P	2108	SPM2947-1	2257	T400-1933	4188
P403-1003P	2108	S10043	2303	T400-1937	1202
P403-1004P	2108	S10044	2303, 2305, 2308		
P403-1005P	2108	S10045	2303	T400-1938	1202
P403-1006P	2108	S10046	2303	T400-1939	2212



Número de Catálogo	Página	Número de Catálogo	Página	Número de Catálogo	Página
T400-1940	2212	T600-0806	3007	VCM3HPN10	DG-21
T400-1941	4183	T600-0865	3021	VCM3LPN4	DG-21
T400-1942	4184			VCM3LPN5	DG-21
T400-1943	4185	T600-0891	3018	VCM3LPN6	DG-21
T400-1945	4179	T600-1549	3022	VCO-1Q	DG-24
T400-1946	4182	T600-1693	3012	VCVE	DG-22
T400-2007	1202, 2212	T600-1737	3022	VCVE-6	DG-22
T400-2272	2213	T600-1798	3010	VCVE-10	DG-22
				VCVE-15	DG-22
T400-2486	4164	T600-1922	3014		
T400-2486B	4161	T600-1964	3022	VC3BN-6	DG-21
T400-2647	4153	T600-1971	3023, 4158	VC3BN-10	DG-21
T401-2265	2255	T600-2131	3015	VC3BN-15	DG-21
T402-0030	2357	T600-2233	3014		
		T600-2234	3014	VC6-3	DG-13
T402-0423	2353			VC6-3-BP	DG-9
T402-0619	2356	T600-2246	3015		
T402-0632	2356	T600-2320	3013	VC6-350	DG-12
T402-0694	2553	T600-2364	3013	VC6-350-BP	DG-7
T402-0899	2354	T600-2375	3015	VC6-350-SN	DG-12
		T600-2408	3017	VC6-FT	DG-12
T402-0900	2354			VC6-FT-BP	DG-9
T402-0901	2354	T600-2708	3004	VC6-350R	DG-14
T402-1195	2357	T600-2841	3025		
T403-0428	2467	T600-2867	3013	VC6-350R-SN	DG-14
T403-0572	2469	T600-3091	3015	VC6-500-BP	DG-8
		T600-3092	3015	VC6R	DG-15
T403-0573	2469	T600-3094	3016	VC6-FTR	DG-14
T403-0602	2467			VC7	DG-13
T403-0687	2157	T600-3095	3016	VC7-FT	DG-13
T403-0786	2452	T600-3096	3016	VC7-FTR	DG-16
T403-0856	2459, 2467	T601-0003	2302	VC7R	DG-15
		T601-0039	2302		
T403-0857	2453, 2459, 2464, 2467	T601-0040	2302	VC8C	DG-16
T403-1101	2122	T601-0281	2308	VC8U	DG-16
T403-1245	2108	T601-0282	2308	VC-DCC	DG-10
T403-1246	2108	T601-0283	2308	VCBP-HD	DG-10
T403-1247	2108	T601-0284	2308	VC6-350-BP	DG-7
		T601-0285	2308	VC6-RH	DG-19
T403-1248	2108				
T403-1249	2108	T601-0286	2308	VC6-500-BP	DG-8
T403-1250	2108	T601-0287	2308	VCCC-BP	DG-8
T403-1251	2108	T601-0288	2308	VCF	DG-20
T403-2205	2107	VCACSRCC-BP	DG-7	VCFP	DG-19
		VC-ACCQ	DG-11	VCHP	DG-19
		VCB	DG-20		
T403-2218	2158			VCM3HPN	DG-21
T403-2261	2452	VC-BP-SM	DG-10	VCM3LPN	DG-21
T403-2271	2463	VCCC	DG-11	VHB2HP10	DG-18
T403-2311	2452	VCCC-BP	DG-8	VHB2M10	DG-18
T403-2398	2452	VCDC	DG-10	VHTC	DG-20
T403-2417	2211	VCEP-6	DG-23		
				VS-4B	DG-26
T403-2557	2453	VCEP-12	DG-23	VS-8B	DG-26
T403-2781	2456	VCF	DG-20	VSG-4B	DG-26
T403-3009	2116	VCFF	DG-22	VSG-8B	DG-26
T403-3159	2471	VCNC-6	DG-23		
T403-3228	2461	VCNC-10	DG-23	V401-0157P	2253, 2257
		VCNC-15	DG-23	V401-0158	2253, 2257
T403-3349	2107			W401-0255P	2255
T403-3350	2107	VCHF-F	DG-22	WPH3	1260
T403-3418	2459	VCHF-M	DG-22		
T406-0108	2514	VCHM	DG-22		
T407-0327	2475	VCHTG	DG-24		
		VCLPG	DG-24		
T600-0252	3022	VCMF	DG-22		
T600-0465	3004	VCOMM	DG-22		
T600-0466	3004	VCM3HPN3	DG-21		
T600-0641	3016	VCM3HPN4	DG-21		
T600-0790	3004	VCM3HPN6	DG-21		

## ÍNDICE

## ALFABÉTICO DE HERRAMIENTAS

<b>A</b>			
Abrazadera a Cadena .....	1158	Probadores .....	2465
Abrazadera de Sujeción a Correa para Poste .....	1202	Sistema de Limpieza .....	4103
Acanalado, Cuna para Aisladores .....	2259	Aisladores, Sistema de Limpieza en Seco .....	4103
Accesorio para Amarres .....	2126	Accesorios y Abrasivos .....	4103
Accesorios de Montaje para Plataformas .....	2357	Aplicación .....	4102
Accesorios para		Operación .....	4102
Camión .....	4150	Aisladores en EHV, Cuna de Apertura Lateral .....	2260
Linieros .....	2550	Aisladores en EHV, Cuna Acanalada ..	2259
Manejo de Cargas Mecánicas .....	1250	Aisladores, Cunas para .....	2258
Accesorios para Liniero, Bolsas .....	2512	.....	2259
.....	2513	Ajustador de Rótulas .....	2121
Accesorios para Pértigas Soporte de Conductor (Tipos/Usos)		.....	2124
Articulación .....	2205	Alineador de Perno .....	2120
Banda Giratoria .....	2205	Almacenaje de Cable para Puesta a Tierra, Carrete para 3023	
Grapas para Polea .....	2205	Almacenaje de Pértigas, Tubos para ..	2514
Horquillas .....	2205	Amperímetro Load Looker .....	2472
Silletas .....	2206	Amperímetro .....	2472
.....	2207	.....	2473
Soportes .....	2208	Anillo de Apoyo para Pértiga Escopeta	2103
Adaptadores (Tipos/Usos)		Apertura Lateral para EHV, Cuna de ...	2260
Bayoneta .....	1158	Arco de Sierra .....	2121
Gancho de Seguridad .....	2264	Arenado de Escalones, Juego de .....	2507
Plumas .....	4150	Arneses Completos de Seguridad Personal .....	2558
Probadores para Alta Tensión .....	2455	Articulaciones para Pértiga Soporte ...	2205
.....	2457	Ascenso de Poste, Bandola para .....	2557
Ajustables para Servicio Pesado, Pértigas (Tipos/Usos) .....	2110	<b>B</b>	
para Amarres .....	2115	Bandolas para Ascensión de Postes ..	2557
Cabeza para Grapas con Ojal .....	2121	Barras/Buses, Grapa para .....	3006
Desconectadora .....	2112	Barreras para Distribución Subterránea .....	2406
.....	2113	Barreras para Subestación .....	2406
Eslabón con Rodillo .....	2252	Barricada de Protección para Camión	3024
Eslabón de Suspensión .....	2261	Base de Montaje para Montacargas tipo Malacate .....	1156
Eslabón en Espiral .....	2252	Bloque Conector de 4 Vías para Puesta a Tierra .....	3022
Eslabón para Aparejo .....	1108	Bloqueo para Soga .....	1158
Eslabón con Grapa .....	2252	Bolsas para Almacenaje .....	2510
para Maniobra de Fusibles de Potencia .....	2114	.....	2511
Probador de Pértigas .....	2506	.....	2512
Soporte de Conductor .....	2106	Bolsas para Guantes .....	2512
Telescópica para Medir Alturas .....	2109	Bolsas para Mangas .....	2513
Telescópica .....	2107	Bomba Hidráulica .....	DG
.....	2109	Boquilla, Juego de Tierra con .....	3015
Universal .....	2113	Botas Conductivas .....	2554
.....	2119	Brazos Auxiliares (Tipos/Usos) .....	2209
Aceite Hidráulico .....	DG	.....	4159
Adaptador para Gancho de Seguridad	2264	Brazo Auxiliar Dual .....	2209
Adaptador para Herramientas Anderson para Trabajo en Línea Viva .....	DG	Dual .....	2209
Adaptador para Plumas .....	4150	Extensión .....	2211
Adaptador para Plumas Altec .....	4173	Para Pluma .....	4155
Adaptadores de CC para Probadores en Alta Tensión .....	2457	Para Uso con Guantes Aislantes .....	2210
Adaptadores para Mediciones en Alta Tensión .....	2457	Soporte Temporal de Conductor .....	2211
Aerosol, Sujetador de Latas .....	2124	<b>C</b>	
Aislada, Mástil de Pértiga .....	1203	Cabeza con Llave Flexible para Dados .....	2122
Aisladas, Grapas para Puentes .....	2302	Cabeza Multiuso .....	2126
Aisladas, Pértigas (Herramientas) de Mano .....	2100	Cabeza para Amarres .....	2120
Aisladores .....	2260	.....	2122
Aisladores (Accesorios)		.....	2123
Herramienta de Rociado .....	4103	Cabezas (para/de/Tipos/Usos)	
Herramienta para Suspensión de ...	2261	Amarres, Hoja Fija .....	2122
		Amarres, Hoja Rotativa .....	2123
		Amarres, Puntas Fijas .....	2120
		Amarres, Punta Rotativa .....	2122
		Eslabón .....	2121
		Grapas con Ojal .....	2121
		Llave Flexible .....	2122
		Multiusos .....	2126
		Cabezas Portaherramientas .....	2120
		.....	2121
		Cables (Accesorios/de)	
		Conectores para Grapa para Puente	2304
		Cortadoras de .....	2150
		Detector de .....	2468
		Empalme para .....	3022
		Herramienta para Levantar .....	2115
		Localizador de Fallas .....	2466
		Puentes de .....	2303
		.....	2307
		Puesta a Tierra .....	3019
		Soporte para Puente .....	2307
		Cable para Puentes .....	2305
		Cable, Cortadora de .....	2150
		Cable, Cortadoras a Trinquete .....	2152
		.....	2154
		Cable/Alambre de Aluminio, Cortadoras .....	2150
		Cable y Alambre, Cortadoras (Tipos)	
		Hidráulica .....	2155
		Palanca .....	2157
		Trinquete .....	2152
		.....	2154
		Cadena, Extensión .....	2207
		Cadena, Sujetadores .....	2207
		Caja Plástica .....	DG
		Camión, Barricada de Protección .....	3024
		Carga Temporal, Herramienta	
		Seccionadora de .....	2312
		Cargador de Cuna .....	2259
		Carretes de Tendido para Soga .....	1252
		Carretes de Tendido .....	1252
		Carretes para Soga .....	1252
		Casquillos con Protector para Cable de Puesta a Tierra .....	3019
		.....	3020
		Cepillos de Limpieza .....	2122
		.....	2124
		Chavetas, Empujador .....	2121
		Chavetas, Golpeador .....	2125
		Cinturón Anti Estática .....	2553
		Colgar Grapas, Percha Aislada para ..	2307
		Compuesto para Uniones Eléctricas ..	DG
		Compuestos Dieléctricos .....	2468
		Conductivas, Botas .....	2554
		Conductivas, Calcetas .....	2553
		Conductivo, Traje .....	2552
		Conductivos, Guantes .....	2553
		Conductor, Cortadora de .....	2150
		Conductor, Medidor de .....	2123
		Conectores de Ensamble para Grapas de Puente .....	2304
		Conectores para Distribución .....	DG
		Conectores tipo Codo, Extractor .....	2104
		Conectores tipo Codo, Herramienta para .....	2105

ÍNDICE

ALFABÉTICO DE HERRAMIENTAS

Control, Interruptor de Pie .....	1158
Cople Hidráulico .....	DG
Cople para Pértigas Hexagonal Roscado .....	2117
Coples para Plumas .....	4153
Coples Universales para Pértigas .....	2118
Correas para Espuelas para Poste .....	2560
Corriente de Fuga, Monitor .....	2355
Cortadora de Conductor de Aluminio .....	2156
Cortadora de Conductores .....	2153
Cortadora Hidráulica de Conductor .....	2156
Cortadora, Cabezas de Reemplazo .....	2152
Cortadoras de Alambre .....	2150
Cortadoras de Conductor a Palanca .....	2157
Cortadoras de Conductor Aisladas .....	2152
.....	2153
.....	2155
.....	2156
.....	2157
Cruceta, Percha para Herramientas .....	2118
Cruceta (Tipos/Accesorios)	
Cubiertas para .....	2407
.....	2408
Mástil para .....	1203
Percha para Colgar Herramientas de .....	2118
Silleta .....	2207
Temporal .....	2211
Cubierta en Espiral para Conductor .....	2407
Cubierta para Aisladores "Line Post" .....	2405
Cubierta para Cortacircuitos .....	2402
Cubierta para Extremo de Poste .....	2405
Cubierta para Perno de Puesta a Tierra .....	3013
Cubierta para Remate .....	2402
Cubiertas para Aisladores .....	2403
.....	2405
.....	2408
Cubiertas para Conductor .....	2403
.....	2405
.....	2406
.....	2407
.....	2408
Cubiertas para Líneas .....	2405
Cubiertas para Poste .....	2404
Cubiertas para Remates .....	2405
Cubiertas (Tipos/Usos) .....	2400
Aisladores .....	2403
.....	2405
.....	2406
.....	2408
Barreras .....	2406
Conductores .....	2403
.....	2407
.....	2408
.....	2410
.....	2411
Cortacircuitos .....	2402
Crucetas .....	2406
.....	2407
.....	2408
En Espiral .....	2407
Manguera Flexible para Línea .....	2410
.....	2411
Mantas Anti-Arco .....	2412
Postes .....	2404
Remates .....	2402
Cuchilla de Seccionador, Grapas de Puesta a Tierra .....	3017
.....	2123
Cuchilla (Tipos/Usos)	

Fija, Cabeza para Amarres .....	2122
Giratoria, Cabeza para Amarres .....	2122
Para Pelar Cables .....	2122
Cuidado de Herramientas de Epoxiglas .....	2502
Cuna Acanalada para Aisladores EHV .....	2259
Cuna de Apertura Lateral EHV .....	2260
Cuna para Aisladores de Transmisión .....	2258

**D**

Dados Hexagonales, Juego .....	2116
Desconector de Punta .....	2123
Desconector en Espiral .....	2123
Desconector Universal .....	2120
Desconector/a (Tipos/Usos)	
Pértiga Medidora .....	2109
Pértigas .....	2113
Pértigas Seccionables .....	2113
Punta .....	2123
Resorte .....	2120
Telescópicas .....	2107
.....	2109
Tipo Espiral .....	2123
Universal .....	2120
Detector de Tensión .....	2459
.....	2464
Detector de Tensión Multirango .....	2461
.....	2462
.....	2463
Dieléctricos, Compuestos .....	2468
Distribución Subterránea, Barreras .....	2406

**E**

Empalmes para Pértigas .....	2508
Epoxiglas, Brazos de Extensión para Cruceta .....	2211
Epoxiglas, Juego para Taponar Pértigas .....	2507
Epoxiglas (Piezas/Accesorios)	
Barandal para Plataformas .....	2357
Brazo Auxiliar Dual .....	2209
Brazo Auxiliar para Guantes de Hule .....	2210
Brazo de Extensión .....	2211
Empalme de Pértigas .....	2506
Escaleras .....	2350
Fusibles de Potencia, Pértiga para .....	2114
Guardamanos para Pértiga .....	2509
Herramientas de Mano .....	2100
Herramientas para Trabajo en Línea Viva .....	2100
Juego Arena-Epoxi para .....	2507
Juego de Limpieza para .....	2503
Juego de Reparación para .....	2507
Lubricante seco para .....	2507
Mango con Gancho de .....	1256
Pértiga con Tenaza para Postes .....	1256
Pértiga de Pica .....	1256
Pértiga Escopeta Plegable .....	2102
Pértigas sin Herrajes .....	2508
Pértigas .....	2506
Plataformas .....	2356
.....	2357
Probador de Pértigas de .....	2506

Taponar Pértigas, Juego para .....	2507
Equipo de Puesta a Tierra para Distribución Aérea .....	3016
Equipo para Emergencias .....	2111
Equipo para Limpieza .....	4103
Equipo para Manejo de Materiales .....	1156
Equipo para Mantenimiento de Aisladores .....	4100
Equipos de Puesta a Tierra para Distribución Subterránea .....	3015
Equipos para Puesta a Tierra (Tipos/Usos)	
Distribución Aérea .....	3016
Distribución Subterránea .....	3015
Probador .....	2469
Subestación .....	3018
Escalera Acoplables de Epoxiglas .....	2353
Escalera de Tres Largueros .....	2353
Escalera, Ganchos para .....	2355
Escaleras Aisladas .....	2350
Escaleras (Tipos/Usos/Accesorios) .....	2350
Accesorios de Soporte .....	2354
Ajustables, Ganchos .....	2355
De Servicio en Epoxiglas .....	2358
Empalme .....	2353
Epoxiglas .....	2350
Gancho .....	2352
.....	2355
Ganchos Giratorios .....	2352
Juego de Monitoreo .....	2355
.....	2475
Plataforma .....	2358
Soporte, Accesorios de .....	2354
Tres Largueros .....	2353
Escopeta, Pértiga de Gancho Retráctil (Tipos/Accesorios)	
Anillo de Apoyo .....	2103
de Una Pieza .....	2102
Extensión .....	2103
Pértiga .....	2102
.....	2103
Plegable .....	2102
Repuestos .....	2102
Telescópica .....	2103
Eslingas de Nylon .....	1254
.....	1255
Eslingas de Tela .....	1254
.....	1255
Eslingas .....	1254
.....	1255
Espejo .....	2122
Espiral, Cubierta de Conductor en .....	2406
Espuelas para Poste .....	2559
Estante (Racks) para Herramientas de Línea .....	2509
Estática, Juego de Tierra para .....	2259
Extensión de Cadena .....	2207
Extensión de Epoxiglas para Herramientas Anderson .....	DG
Extensión de Pértiga para Grapas .....	2103
Extensión de Pértiga para Herramienta Hidráulica .....	DG
Extintores de Arco, Herramienta para Extracción y Cambio de .....	2104
Extractor de Chavetas "W" .....	2124
Extractor de Chavetas a Resorte .....	2120
Extractor de Fusibles .....	2123
Extractores de Conectores tipo Codo .....	2105
Extremo de Conductor, Grapa Soporte .....	2264

**ÍNDICE**
**ALFABÉTICO DE HERRAMIENTAS**
**F**

Fallas, Contador de .....	2478
Fases para Distribución, Juego Probador .....	2453
Fases para Transmisión, Juego Probador .....	2456
Fibra Compuesta, Soga Trenzada de...	1252
Fuentes de Alimentación .....	DG
Fusibles de Potencia, Pértiga de Maniobra para .....	2114
Fusibles, Extractor de .....	2123

**G**

Gancho de Pastor .....	2122
Gancho de Seguridad, Adaptador de ..	2264
Gancho para Conductor .....	4154
Gancho para Herramientas Revestido con Plastisol .....	2509
Gancho para Jalar Conductor .....	1260
Gancho para Ramas y Sogas .....	2123
Gancho para Soga de Mano .....	1253
Gancho Plástico para Colgar Herramientas .....	2509
Gancho, Montaje Ajustable con .....	2261
Ganchos Ajustables para Escalera .....	2355
Ganchos (Tipos/Usos)	
Soga de Mano .....	1253
Para Conductor .....	4154
Pastor .....	2122
Para Jalar Conductor .....	1260
Giratorio para Transformador, Mástil ..	1202
Grapa con Punta Penetradora para Cable Subterráneo .....	3014
Grapa de Puesta a Tierra para Barras/Buses .....	3006
Grapa de Puesta a Tierra para Cortacircuitos .....	3017
Grapa Soporte Extremo de Conductor ..	2264
Grapas de Puesta a Tierra para Barras/Buses, Soporte para .....	3022
Grapas de Puesta a Tierra Tipo Pico de Pato .....	3007
.....	3008
Grapas para Puente Aislado .....	2302
Grapas para Puesta a Tierra (Tipos/Usos/Accesorios/para)	
Aparatos .....	3013
Barras/Buses .....	3006
Camión .....	3023
.....	4158
Casquillos .....	3019
.....	3020
Cortacircuitos .....	3017
Cuchilla Seccionadora .....	3017
Distribución Subterránea .....	3015
Mordaza Plana .....	3010
.....	3011
MultiÁngulo .....	3012
Perchas Soporte .....	3009
Pernos de Soporte .....	3021
Rótula y Bola .....	3013
Subestación .....	3018
Terminales para Conversión .....	3021
Tipo C .....	3004
.....	3005
.....	3006

Tipo Pico de Pato (Snap-On) .....	3007
.....	3008
Torre Metálica .....	3010
Tres Vías .....	3011
.....	3014
Grapas para Puesta a Tierra de Aparatos .....	3013
Guantes Conductivos .....	2553
Guantes de Hule, Brazo Auxiliar para Trabajo con .....	2210
Guantes, Bolsas .....	2512

**H**

Herramienta Aplicadora de Manguera ..	2127
Herramienta Extractora a Impacto para Conectores tipo Codo .....	2105
Herramienta Multiusos para Chavetas ..	2123
.....	2125
Herramienta para Aisladores de Suspensión .....	2261
.....	2263
Herramienta para Amarre Hot Rodder ..	2125
Herramienta para Amperímetro .....	
"Amertongs" .....	2117
Herramienta para Aplicar Mantas de Hule .....	2127
Herramienta para Extracción de Fusibles .....	2128
Herramienta para Extraer Extintores de Arco .....	2104
Herramienta para Seccionador .....	2120
Herramienta para Tierra de Estática ..	2259
Herramienta Pértiga de Trole .....	2263
Herramienta Plástica para Aislador ..	2125
Herramienta Rotativa de Puesta a Tierra .....	DG
Herramienta Telescópica Compacta ...	2107
Herramienta Telescópica para Desconexión .....	2107
.....	2109
Herramientas (Equipos) para Soporte de Conductores .....	2200
Herramientas Anderson .....	DG
Herramientas de Compresión .....	DG
Herramientas de Corte .....	DG
Herramientas de Epoxiglas, Almacenaje de .....	2500
Herramientas de Epoxiglas, Juegos para Reparación de .....	2502
Herramientas de Montaje, Bolsas para ..	2512
Herramientas para Cadenas de Suspensión .....	2200
Herramientas para Captación de Cargas .....	2309
.....	2310
Herramientas para Chavetas	
Empujador .....	2121
Extractor .....	2124
Golpeador .....	2125
Instalación .....	2121
Multiuso .....	2123
Removedor .....	2120
Sujetador .....	2125
Herramientas para Conectores tipo Codo .....	2104
Herramientas para Emergencias, Juego de .....	2122

Herramientas para Manejo de Cargas Mecánicas .....	1100
Herramientas para Manejo de Postes ..	1256
Herramientas para Medición/Desconexión .....	2109
Herramientas para Trabajo en Línea Viva (Tipos/Usos/Accesorios) .....	2100
Almacenaje .....	2500
Bolsas para Almacenaje .....	2510
.....	2511
.....	2512
Bolsas para Transporte .....	2510
Cabeza para Amarre Hot Rodder ....	2125
Cubiertas .....	2400
Cuidados de las .....	2502
Equipamiento (Herramientas) para ..	2300
Puentes .....	2200
Equipos para Soporte de Conductor ..	2350
Escaleras y Plataformas .....	2509
Guardamanos .....	2503
Limpiador de .....	1200
Mástiles y Plumas Aislados .....	2450
Medidores .....	2506
Probador de Pértigas .....	2500
Productos para Reparación de .....	2509
Racks (Estantes) .....	2516
Remolques para .....	2517
.....	2518
Tubos de Almacenaje para .....	2514
Herramientas para Transmisión .....	2250
Herramientas, Percha/Gancho para Colgar Cruceta .....	2118
Plástico .....	2509
Revestido en Plástico .....	2509
Herramientas Seccionadoras de Carga Temporal .....	2312
Herramientas Versa-Crimp .....	DG
Herramientas Versa-Grip .....	DG
Herramientas, Aceite Lubricante para ..	2507
Herramientas, Bolsas para .....	2512
Herramientas, Cubetas de Lona para ..	2513
Herramientas, Remolques para .....	2516
.....	2517
.....	2518
Herramientas (Tipos/Usos/Accesorios/para)	
Aislador, Plástica .....	2125
Aisladores de Suspensión .....	2263
Almacenaje de .....	2500
Bolsa para .....	2500
Cabeza para Amarres Preformadas ..	2125
Captación de Cargas .....	2309
Chavetas, Tipo Multiuso .....	2123
Cortacircuitos de Carga Temporal ...	2312
Cubeta para .....	2513
Cuidado de .....	2502
Desconectora .....	2120
Epoxiglas, Reparación de .....	2502
Extintor de Arco .....	2104
Extractor de Conectores tipo Codo ..	2105
Instrumentos para Trabajo en Línea Viva .....	2450
Instrumentos y Medidores para Trabajo en Línea Viva .....	2450
Levantadora de Cable Subterráneo ..	2115
Limpiador para .....	2503
Línea Viva .....	2100
Lubricación de .....	2507

## ÍNDICE

### ALFABÉTICO DE HERRAMIENTAS

Manejo de Postes .....	1256
Medición y Desconexión .....	2109
Ménsula Soporte en Postes Esquineros .....	2213
Perchas para Cruceta para Colgar ..	2118
Pértiga de Trole .....	2263
Pértiga para Grapas con Ojal .....	2102
.....	2103
.....	2106
Pértiga Telescópica Compacta .....	2107
Pértiga, Ganchos para Colgar .....	2509
Pértigas Soporte de Conductor .....	2204
Pértigas Tensoras .....	2264
Portafusible .....	2120
Probadores (Tipos/Usos/de)	
Aisladores en Servicio .....	2465
de Tensión .....	2461
.....	2462
.....	2463
Fases en Circuitos de Distribución .....	2452
.....	2453
Fases en Circuitos de Transmisión .....	2456
Fases, Rotación de .....	2458
Juego para Distribución .....	2452
.....	2453
Pértigas .....	2506
Voltímetro de Fases .....	2456
Rack (Estante) .....	2509
Remolques .....	2516
.....	2517
.....	2518
Seccionadoras de Carga Temporal, Herramientas .....	2312
Soporte de Conductor .....	2200
Soporte Temporal para Conductor ..	2211
.....	2212
Telescópicas .....	2107
.....	2109
Tensora con Seccionamiento .....	2314
Trabajo a Mano Enguataada .....	2100
Tubos para Almacenaje de .....	2514
Hexagonales Roscados, Coples .....	2117
Hidráulica, Cortadora .....	DG
Hoja Fija para Amarres, Cabeza .....	2122
Hoja Rotativa para Amarres, Cabeza ..	2123
Horquilla Ajustable para Aisladores ...	2122
Horquilla para Aislador .....	2122
Hule, Tubo para Almacenaje de Mantas de .....	2514

## I

Indicador de Fallas .....	2417
Indicador de Tensión Auto-rango .....	2459
Indicador de Tensión Digital .....	2464
Indicador de Tensión, para Trabajo en Línea Viva .....	2464
Inhibidor .....	DG
Instalación de Chavetas, Herramienta para .....	2121
Instalador de Pernos de Horquilla .....	2124
Instrumentos y Medidores para T rabajo en Línea Viva .....	2450
Instrumentos, Indicadores de Falla .....	2475
Intensificador para Bomba Hidráulica ..	DG
Interruptor de Control .....	DG
Interruptor de Pie para Control .....	1158

## J

Juego Arena-Epoxi .....	2507
Juego de Herramientas (Accesorios) Universales .....	2119
Juego de Limpieza de Epoxiglas .....	2503
Juego de Puesta a Tierra para Frente Vivo .....	3015
.....	3015
Juego Indicador de Tensión Auto-rango .....	2459
Juego Monitor de Escaleras .....	2355
Juego Probador de Fases para Distribución .....	2453
.....	2453
Juegos de Dados Hexagonales .....	2116
Juegos de Puentes Aislados .....	2305
Juegos de Puesta a Tierra para Distribución Subterránea .....	3015
Juegos de Puesta a Tierra para Líneas Aéreas de Distribución .....	3016
.....	3017
Juegos de Puesta a Tierra Subestación .....	3018
Juegos de Reparación para Herramientas Versa-Crimp .....	DG
Juegos (de/Usos/para)	
Arenado-Epoxi para Escalones .....	2507
Distribución, Probadores de Fase ...	2452
.....	2453
Herramientas Universales .....	2120
Indicador de Tensión Auto-rango (ARVI) .....	2459
Indicador de Tensión Auto-rango para Redes Subterráneas y Aéreas .....	2459
Limpieza de Epoxiglas .....	2503
Monitor de Escaleras .....	2355
Probadores de Fase para Distribución .....	2452
.....	2453
Reparación de Epoxiglas .....	2507
Reparación Pértigas Telescópicas ...	2108
Simulador de Puesta a Tierra .....	3024
Solucionador de Problemas (Equipo para Emergencias) .....	2111
Taponado de Pértigas de Epoxiglas ..	2507

## K

## L

Largueros, Escalera de Tres .....	2353
Limpiador Moisture Eater .....	2503
Limpieza de Conductor, Cepillos para .....	2122
.....	2124
Limpieza de Pértigas, Trapo para .....	2503
Limpieza, Solvente de .....	2503
Línea/Fallas, Localizador de .....	2469
Llave de Ángulo Variable para Cople de Dados .....	2115
Llave para Cabeza de Perno .....	2124
Llaves Aisladas Flexibles .....	2116
Llaves Aisladas .....	2116
Llaves Matraca .....	DG
.....	2124
.....	2257

Llaves para Dados, de Ángulo Variable .....	2115
Llaves (Tipos/Usos/para)	
Aisladas .....	2116
Conectores .....	DG
Dentada de Ángulo Variable .....	2115
Flexibles .....	2116
Matraca .....	2124
.....	2257
Para Pernos .....	2124
Postes .....	1256

LoadLocker, Amperímetro .....	2472
Localizador de Fallas .....	2469
Lubricante de Silicón .....	2515
Lubricante para Herramientas .....	2507

## M

Malla de Puesta a Tierra para Protección Personal EQUI-MAT™ .....	3025
Malla de Puesta a Tierra .....	3025
Mallas para Tendido de Conductor ....	1257
.....	1258
.....	1259
.....	1260
Manejo de Cargas Mecánicas, Herramientas Motorizadas para .....	1150
Manejo de Materiales .....	1157
Montacargas a Trinquete para .....	1102
.....	1103
.....	1104
.....	1105
Montacargas Mecánicos para .....	1100
Montaje de Montacargas sobre Camión para .....	1156
gas Eslabón para .....	1108
Poleas de Nylon c/Fibra de Vidrio para .....	1253
Mangas, Bolsas para .....	2512
Mangos	
Aislados .....	2157
Para Sierra de Poda .....	2122
Extensión Herramientas Anderson ...	DG
Mango con Gancho .....	1256
Manguera de Hule para Línea .....	2409
.....	2410
Manguera Flexible para Conductor ....	2410
.....	2411
Manguera para Línea (Accesorios)	
Bolsa para .....	2512
Empalme para .....	2411
Herramienta de Aplicación .....	2127
Lubricante para .....	2515
Manguera (Tipos/Accesorios)	
Hidráulica, Conjunto .....	DG
Línea .....	2410
.....	2411
Manijas Aisladas, Cortadoras y Alicates .....	2157
Mantas Anti-Arco .....	2412
Mantas de Hule, Tubos para Almacenaje de .....	2515
Mantas (Tipos/Usos)	
Accesorios .....	2409
Aislantes de Hule .....	2409
Anti-Arco .....	2412
Lisas .....	2409





ÍNDICE

ALFABÉTICO DE HERRAMIENTAS

Portaherramientas, Cabeza .....	2120
.....	2121
Portaherramientas para Liniero .....	2554
Poste, Abrazadera/Sujetador a Correa .....	1202
.....	2212
Poste, Espuelas para .....	2559
Poste, Palanca para .....	1256
Postes, Gancho para Manejo .....	1256
Precipitador Electrostático, Puesta a Tierra .....	3018
Presión, Medidor de .....	DG
Probador de Fases .....	2452
.....	2453
.....	2454
.....	2455
.....	2456
Probador de Pértigas .....	2506
Probador de Tensión de Fase .....	2456
Probadores de Aisladores .....	2465
Probadores Digitales de Fases .....	2454
Probadores (Tipos/Usos) .....	2450
Aisladores en Servicio .....	2465
Alta Tensión para Distribución .....	
Subterránea .....	2457
de Equipos de Protección .....	2470
.....	2471
de Equipos de Puesta a Tierra .....	2452
.....	2453
.....	2456
Digitales de Fase .....	2454
.....	2455
Pértigas para .....	2506
Productos para Reparación .....	2500
Protectores para Espuelas para Poste .....	2560
Puente de Desvío .....	2306
.....	2307
Puentes de Desvío Aislados .....	2306
.....	2307
Puentes, Grapas para .....	2302
Puentes, Terminales para Cable de ...	2304
Puentes, Terminales para Grapas de ...	2304
Puesta a Tierra con Boquillas, Juego de .....	3015
Puesta a Tierra de Precipitadores Electrostáticos .....	3018
Puesta a Tierra para Camión .....	4158
Puesta a Tierra Subterránea .....	3015
Puesta a Tierra, Casquillos para .....	3019
.....	3020
Puesta a Tierra, Grapas para (Tipos/Usos) Aparatos .....	3013
Barras/Buses .....	3006
Cuchilla Seccionadora .....	3017
Multi Ángulo .....	3012
Subestación .....	3018
Terminales de Conversión para .....	3021
Tipo C .....	3004
.....	3005
.....	3006
Tipo Pico de Pato .....	3007
.....	3008
Tres Vías .....	3014
Puesta a Tierra (Tipos/Usos/Partes) Almacenaje, Carrete de .....	3023
Barras (Tipo Silleta) Soporte de Grapa .....	3022
.....	3022
Bloque Conector de Cuatro Vías .....	3022

Boquillas y Codos .....	3015
Cable de Cobre para .....	3019
Cable para .....	3019
Camión .....	3023
.....	4158
Carrete para Almacenaje de Cable ..	3023
Casquillos .....	3019
.....	3020
Detectores de Tensión .....	3002
Distribución Subterránea .....	3015
Empalme de Cable para .....	3022
Equipos de Frente Vivo .....	3015
Grapa de Tres Vías .....	3014
Grapa para Cuchilla de Seccionador ..	3017
Grapas .....	3000
Grapas para Aparatos .....	3013
Grapa Penetradora para Cable .....	3014
Grapas, Pernos Soporte de .....	3021
Herramientas .....	DG
Líneas Aéreas .....	3016
Pernos de Bola .....	3013
Pernos Soporte de Grapa .....	3021
Probador .....	2469
Subestación .....	3018
Tapa para Perno con Bola .....	3013
Temporal .....	3002
Transformador .....	3015
Varilla (Electrodo) Helicoidal .....	3023
Punta Rotativa, Cabeza para Amarres ..	2122
Punta, Grapa Penetradora .....	3014
Puntas Fijas para Amarres, Cabeza ...	2120

**Q**

**R**

Ramas y Sogas, Gancho para .....	2123
Regla plegable .....	2120
Remates a Compresión, Conjunto de Yugo para .....	2255
Remates, Cubiertas para .....	2402
Remolque de Fibra de Vidrio .....	2518
Reparación de Epoxiglas, Compuesto ..	2507
Reparación de Epoxiglas, Juego de ...	2507
Resorte, Desconector a .....	2120
Rociables, Compuestos para Limpieza ..	4103
Rocío Limpiador .....	2503
Ropa Conductiva .....	2553
Rotación de Fase, Probador de .....	2458

**S**

Seccionamiento, Herramienta (Pértiga) Tensora con .....	2264
.....	2313
Sellador de Contactos .....	DG
Sellador Restaurador de Brillo .....	2503
Sensor de Cable Energizado .....	2468
Sentinel, Monitor Corriente de Fuga ...	2355
SERRUCHO de Poda, Mango para .....	2122
SERRUCHO para Poda .....	2121
Servicio Pesado, Tapón .....	2102
.....	2117
.....	2508
Servicio, Escalera de .....	2358
Sierra, Arco para .....	2121

Silicón, Lubricante de .....	2515
Silleta (Barra) para Grapas de Puesta a Tierra .....	3022
Silleta para Cruceta .....	2207
Silleta para Torre Metálica .....	2207
Simulador de Puesta a Tierra, Juego ..	3024
Sistema de Limpieza en Seco de Aisladores .....	4104
Soga de Fibra Compuesta .....	1252
Soga de Mano, Gancho .....	1253
Soga de Poli-Dacron .....	1252
Soga de Polipropileno .....	1252
Soga, Bloqueo de .....	1158
Soga, Carrete .....	1252
Soga, Estrobo Amortiguadores Paracaídas de .....	2559
Sogas .....	1252
de Poli-Dacron .....	1252
de Polipropileno .....	1252
de Trenza de Fibra Compuesta .....	1252
Poleas para .....	1253
Soportes Anti-enredo de .....	2207
Soporte Anti-enredo .....	2207
Soporte de Tensión de dos Varas .....	2254
Soporte de Tensión para Distribución ..	2254
Soporte para Brazo de Acero .....	2262
Soporte para Conductor .....	2200
Soporte Temporal de Conductor, a Correa .....	2212
.....	2213
Soporte Temporal para Conductor .....	2211
.....	2212
Soportes de Tensión de 1 Vara, Yugos para .....	2256
Soportes de Tensión de 2 Varas, Yugos para .....	2255
Soportes/Ménsulas (para/de/Tipos/Usos) Anti-enredo de Soga .....	2207
A Pernos para Montacargas .....	1158
Base Giratoria de Aparejo .....	1155
Brazo de Acero .....	2262
en "C" para Montacargas .....	1155
Multiuso Montacargas .....	1158
Yugo para Torre .....	2262
Soportes (para/de/Tipos/Usos) Accesorios de Escaleras .....	2354
Brazo .....	4150
Grapas de Puesta a Tierra .....	3009
Pernos para Grapas de Puesta a Tierra .....	3021
Puente de Cable .....	2307
Temporal para Conductor .....	2211
.....	2212
Soportes Tensores a Varas para Cadenas de Aisladores (Tipos/Usos) Accesorios .....	2255
Distribución .....	2254
Tensor Simple .....	2253
Tensor Doble .....	2254
Subestación, Barreras .....	2406
Sujetador (Abrazadera) a Correa para Poste .....	2212
Sujetador de Latas de Aerosol .....	2124
Sujetador de Pernos .....	2120

## ÍNDICE

## ALFABÉTICO DE HERRAMIENTAS

## T

Tapón .....	2508
Teleheight, Medidor de Altura .....	2471
Telescópica, Herramienta .....	2107
.....	2109
.....	2110
Telescópica, Pértiga Escopeta .....	2103
Telescópica, Pértiga para Medición de Alturas .....	2109
.....	2110
Temporal, Herramienta Cortacircuitos de Uso .....	2312
Tenazas para Manejo de Postes .....	1256
Tenazas (Usos)	
Conductor .....	2204
Poste .....	1256
Tendido de Conductor, Mallas para ....	1257
.....	1258
.....	1259
.....	1260
Tensión, Detector de .....	2461
.....	2462
.....	2463
.....	2466
Tensora con Seccionamiento, Herramienta .....	2313
Tensora, Pértiga .....	2264
.....	2313
Tensoras para Cargador, Varas .....	2253
.....	2254
.....	2257
Tensoras, Pértigas .....	2253
.....	2257
Termómetro Digital Thermo-Tector ....	2466
Tipos Básicos de Eslingas .....	1254
Toallas con Silicón .....	2505
Torre Metálica, Pluma Giratoria para ..	1204
Torre Metálica, Silleta para Pértiga Soporte de Conductor .....	2207
Trabajo en Línea Viva, Instrumentos ..	2450
Trabajo en Línea Viva, Medidores para .....	2450
Traje Conductivo, Trabajo a Potencial	2552
Transformadores	
Mástil para .....	1202
Juego de Puesta a Tierra para .....	3015
Trinquete, Cortadora de .....	DG
Tubos para Mantas de Hule .....	2514
.....	2515

## U

Universales, Herramientas	
Accesorio para Amarres .....	2126
Accesorios .....	2120
Adaptador .....	2123
Ajustador de Rótulas .....	2125
Alineador de Pernos .....	2120
Aplicador .....	2127
Arco de Sierra .....	2121
Brocha .....	2121
Cabeza con Eslabón .....	2121
Cabeza Multiuso .....	2126

Cabeza para Amarres .....	2122
Cabeza para Grapas con Ojal .....	2121
Cabeza Plástica .....	2117
Cepillos para Limpieza de	
Conductor .....	2122
.....	2124
Cuchilla para Pelar Cables .....	2122
Desconector a Resorte .....	2120
Desconector con Gancho Espiral ..	2123
Desconector .....	2120
Destornillador .....	2121
Empujador de Chavetas .....	2124
Espejo .....	2122
Extensión de Pértiga para Mal Tiempo .....	2122
Extractor de Chavetas .....	2121
Extractor de Fusibles .....	2123
Gancho de Pastor .....	2122
Gancho para Ramas y Soga .....	2123
Golpeador .....	2125
Herramienta Multiusos para Chavetas .....	2123
Herramienta para Chavetas "W" .....	2124
Herramienta para Instalación de Chaveta .....	2121
Herramienta Plástica para Aislador ..	2125
Hoja Fija para Amarres .....	2122
Hoja Giratoria para Amarres .....	2123
Horquilla Ajustable para Aislador ....	2122
Instalador de Pernos de Horquilla ....	2124
Juego de Herramientas para Remolque .....	2119
Juegos de Accesorios (Herramientas) Universales .....	2120
Llave Flexible para Dados .....	2122
Llave para Pernos (Pinza Multiángulo) .....	2125
Llaves Matraca .....	2120
.....	2124
Mango para Serrucho .....	2122
Martillo .....	2123
Medidor de Conductor .....	2123
Pértigas .....	2117
.....	2118
Pinzas Multi-Ángulo .....	2125
Portafusible .....	2120
Portaherramientas .....	2120
Punta Desconectora .....	2123
Punta para Amarres .....	2122
Puntas Fijas para Amarres .....	2120
Regla Plegable .....	2120
Removedor de Chavetas .....	2120
Serruchos de Poda .....	2121
Sujetador de Chavetas .....	2120
.....	2125
Sujetador de Latas de Aerosol .....	2124
Tapón .....	2117
Tenazas (Horquilla) para Aislador ....	2122

## V

Varas, Accesorios para Soportes de Tensión de dos .....	2255
Varas Tensoras .....	2257
Varas Tensoras Ajustables .....	2253
Varas Tensoras Ajustables para Aisladores .....	2253
.....	2257
Varas Tensoras (Tipos/Usos/Accesorios) Ajustable para Remate/Suspensión ..	2261
.....	2261
Cabeza tipo Eslabón para .....	2121
Eslabón con Gancho en Espiral .....	2252
Eslabón con Grapa .....	2252
Eslabón con Rodillo .....	2252
Montacargas .....	1108
Placas de Yugo para .....	2257
Suspensión, para .....	2261
Versa-Crimp, Cargador de Baterías .....	DG
Versa-Crimp, Cartucho de Baterías .....	DG
Versa-Seal® .....	DG

## W

## Y

Yugo de Suspensión Lado de Línea ...	2261
Yugo para Brazo de Acero .....	2262
Yugo para Estructura en H .....	2262
Yugo para Torre Metálica .....	2262
Yugos para Dos Pértigas Tensoras ....	2255
Yugos para Grapa de Remate a Compresión (Tipos/Usos)	
Acero .....	2262
Conjunto .....	2255
Estructura .....	2262
Estructura en H .....	2262
Vara Doble .....	2256
Vara Simple .....	2255
Suspensión del Lado Línea .....	2261
Suspensión y Silletas .....	2261
Torre Metálica .....	2262

# Montacargas Mecánicos

## Garantía- Material

Hubbell Power Systems, Inc. garantiza que todos los productos que vende son comerciables (definido tal término según el Código de Comercio Unificado) y están exentos de fallas y defectos de material y de mano de obra. El Comprador deberá notificar rápidamente a la Compañía de cualquier reclamo dentro de los términos de esta garantía. La única reparación que tiene el Comprador dentro del alcance de esta garantía será la reparación o el reemplazo, en condiciones F.O.B. en la planta, o en el lugar que la Compañía elija, de cualquier producto defectuoso dentro del plazo de un año contado a partir de la fecha de envío por parte de la Compañía. NO EXISTIRÁ NINGUNA OTRA GARANTÍA, REFERIDA A LOS PRODUCTOS DE LA COMPAÑÍA, YA SEA EXPLÍCITA O POR ACTOS LEGALES, POR CONDICIONES DE COMERCIALIZACIÓN, TRATOS COMERCIALES O CUALQUIER OTRA IMPLICACIÓN, NI CON LA VENTA O USO DE DICHS PRODUCTOS. La Compañía no será responsable bajo ninguna circunstancia por pérdidas por lucro cesante ni por daños o perjuicios secundarios o especiales en que incurra el Comprador. La garantía de la Compañía sólo cubre al primer Comprador de un producto comprado a la Compañía, o a un distribuidor de la Compañía o a un fabricante de equipos originales que contengan productos de la Compañía, y no se puede reasignar ni transferir ni tendrá fuerza ni efecto para toda aquella persona que no sea aquel primer Comprador. Esta garantía se limita sólo a aquellos productos utilizados para la finalidad especificada por el Vendedor y no cubre los casos de mala utilización, abuso o fines no contemplados por la Compañía.

## Garantía - Aplicación

Hubbell Power Systems, Inc. no garantiza la exactitud ni los resultados provenientes de recomendaciones basadas en ningún análisis o estudio de ingeniería que se realice sobre sus productos y sistemas. Esto es aplicable sin importar si tales análisis son realizados en forma gratuita o no. El Comprador es el único responsable en la elección de un producto para una determinada aplicación. En caso de comprobarse errores o inexactitudes causadas por Hubbell Power Systems, Inc., su responsabilidad se limitará a la repetición de los análisis y estudios mencionados.



Conversión de unidades	
1 Libra (lb)	0,454 kilogramo (kg)
1 Onza (oz)	0,028 kg = 28 gr
1 Pie (')	0,3049 metro (m)
1 Pulgada (") (pulg)	25,4 milímetros (mm)
1 kcmil	0,5067 mm <sup>2</sup>
1 lb.pie	0,1384 kgm

NOTA: Hubbell tiene una política de constante introducción de mejoras en sus productos, por esta razón, nos reservamos el derecho de cambiar los diseños y especificaciones sin previo aviso.

©Copyright 2002 Hubbell • 210 North Allen Street • Centralia, MO 65240

# MONTACARGAS A TRINQUETE

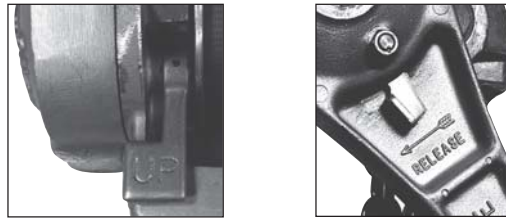
## ‘Sencillo de Usar’ Operación y Construcción

Los usuarios experimentados prefieren los montacargas a palanca Chance por ser confiables y de larga vida útil. Caracterizados por ser sencillos y rápidos de operar, livianos para manipular pero robustos y confiables, los aparejos Chance brindan mayor productividad al personal

- De operación rápida . . . o lenta . . . se ajustan a las necesidades del operador. Para subir o bajar cargas rápidamente el operador sólo deberá mover el mango con largos recorridos. . .pero, para una operación más precisa, puede moverla de a pequeños pasos.



- Muy apta para trabajar en lugares estrechos, el mango opera sobre ambos lados del montacargas. Esto permite que el operador inserte el mango para empujar o para tirar según la posición más cómoda o conveniente para la tarea a realizar.



- Los controles son sencillos de manejar aún con guantes. Todos los modelos tienen dos palancas de fácil acceso: una para cambiar la dirección del movimiento Arriba o Abajo y la segunda para activar el trinquete del mango.
- Prácticamente sin mantenimiento, cada montacargas Chance se entrega con un Manual de Operación bien ilustrado que incluye una completa lista de repuestos. El mantenimiento normal se limita a una simple inspección de rutina. Un par de pinzas y destornilladores comunes basta para mantener los montacargas Chance y un solo juego de repuestos contiene todo lo necesario para las reparaciones menores de todos los tipos y capacidades.
- El mecanismo de alta resistencia de cada montacargas Chance se prueba y opera en fábrica al 150% de su capacidad nominal. Su sencillo pero muy robusto diseño asegura un servicio confiable respaldado por 40 años de experiencia en el campo y ensayos de laboratorio.
- Los ganchos de acero forjado de los extremos giran 360° para facilitar el enganche y ayudar a mantener la carga alineada. Para facilitar el enganche sin carga, la cadena o banda queda libre pero, al cargar el montacargas, sus controles se bloquean automáticamente. Todos los ganchos poseen un cierre de seguridad con resorte.
- Los materiales utilizados en sus piezas son de la más alta calidad; aluminio termotrado de muy bajo peso para el mango y la carcasa, aleación de acero pulido de alta resistencia para los eslabones de la cadena y bronce auto-lubricado para sus cojinetes.

### Cuadro de Selección de Montacargas

		Capacidad de Carga en Toneladas								
		0,75	0,75-1,5	1	1,5	1-2	2	3	4,5	6
A cadena de eslabones										
7 modelos	Página 1103			Pág. 1103	Página 1103	.....	Página 1103	Página 1104	Página 1104	Página 1104
A cadena de rodillos										
2 modelos	Página 1105			.....	Página 1105	.....	.....	.....	.....	.....
A correa de nylon		Páginas								
9 modelos	.....	1106 y 1107*	Pág. 1108	.....	Página 1106	Página 1108	.....	.....	.....	.....

\*Modelo para operar con pértigas

### Accesorios

Pértigas Eslabón para Montacargas	.....	Página 1108
Mallas de Tendido	.....	Sección 1250
Gancho de Tiro	.....	Sección 1250

### “La Línea Completa” de 12 Modelos

Gracias a su diseño y a sus siete capacidades de carga, los Montacargas a Trinquete Chance cumplen con una gran variedad de requisitos industriales en equipos para manejo de cargas.

**Los montacargas a cadena** se ofrecen en versiones de eslabones o de rodillos con siete distintas capacidades de carga que satisfacen todas las preferencias.

**Los modelos de correa de nylon**, originalmente desarrollados para las empresas de energía, también se ofrecen en varias capacidades, adecuadas para otras aplicaciones.

MAYO 2004

### Detamaño reducido pero de larga vida útil:

Compactos y portátiles, los montacargas Chance son fáciles de operar aún en espacios reducidos, levantando y traccionando repetidamente pesadas cargas. Livianos y de gran duración, los montacargas Chance están contruidos para resistir las más rigurosas tareas en la industria y la construcción.

Si busca equipos de larga vida piense en la completa línea de montacargas Chance, la cual le ofrece una amplia variedad de capacidades y modelos, diseñados con características especiales para un número creciente de usuarios satisfechos.

# MONTACARGAS A TRINQUETE

Capacidad de Carga de: 0,75 • 1 • 1,5 • 2 Toneladas

## De Cadena de Eslabones

### Construcción

Cada montacargas Chance ha sido probado y operado en fábrica al 150% de su capacidad nominal. El mango y la carcasa de la polea son de aluminio termotratado de bajo peso y alta resistencia. Todas las piezas móviles del mecanismo están contenidas bajo su carcasa brindando seguridad al operador.

La cadena, de aleación de acero de alta resistencia, está pulida para brindar un movimiento suave y de bajo desgaste. Los ganchos de carga son de acero forjado y poseen un cierre de seguridad con resorte. Ambos ganchos, inferior y superior, pueden girar 360° para permitir que la cuerda o el cable bajo la acción de la carga se desenrollen fácilmente.

### Operación

Para facilitar el enganche, la cadena queda liberada estando el montacargas sin carga. Los controles se bloquean automáticamente cuando el montacargas comienza a tirar de la carga. Sólo dos simples palancas . . . la Palanca de Cambio para bajar o subir, ubicada en la parte superior de la carcasa, y la Palanca de Desenganche protegida por el mango . . . fáciles de operar aún usando guantes.

La velocidad de elevación o descenso puede ser seleccionada por el operador en un clic por eslabón para alta velocidad o en dos clic por eslabón (un clic cada medio eslabón) para trabajos más precisos. Para trabajar en lugares con poco espacio, el mango puede montarse en ambos lados. Esto permite adecuar su movimiento para tirar o empujar según convenga por razones de comodidad o posición de trabajo.

Cada unidad trae un Manual de Operación ilustrado con el listado de repuestos. Sus cojinetes a buje son de bronce autolubricados y no necesitan lubricación. De bajo mantenimiento, sólo requieren inspecciones de rutina y se desarmen con pinzas y destornilladores comunes. Para las pocas reparaciones que requiere se dispone del conjunto C309-0349 que contiene repuestos menores, comunes a todas las capacidades de montacargad.

Cada montacargas tiene una etiqueta de seguridad de acuerdo con las siguientes especificaciones ANSI.

1. NO LEVANTAR CARGAS MAYORES A LA NOMINAL.
2. NO OPERAR CON LA CADENA TORCIDA O DAÑADA.
3. NO USAR SI ESTÁ DAÑADO O FUNCIONANDO INCORRECTAMENTE.
4. NO LEVANTAR PERSONAS O CARGA POR ENCIMA DE LAS PERSONAS.
5. NO USAR EXTENSIONES EN EL MANGO.
6. NO DAÑAR NI CUBRIR ESTA ETIQUETA.

LEER EL MANUAL DE OPERACIÓN.  
UTILIZAR Y MANTENER SEGÚN LO PRESCRITO POR LA NORMA ANSI B30.21  
HUBBELL POWER SYSTEMS, INC. • CENTRALIA, MO 65240

### Especificaciones

Para todos los modelos enumerados:

- Distancia de elevación 5,5 pies (1,7 metros)
- Carcasa y mango de aluminio de 20"(51 cm)

Número de Catálogo	Capacidad de Carga	Fuerza sobre el Mango a Plena Carga	Distancia Mínima entre Ganchos	Peso	
				libras	kg
C309-0438	0,75 Ton	65 lb - 30 kg	11" - 28 cm	14	6,3
3011S	1 Ton	90 lb - 41 kg	11" - 28 cm	14	6,3
C309-0439	1,5 Ton	65 lb - 30 kg	16" - 40 cm	22	10
4012	2 Ton	90 lb - 41 kg	11" - 28 cm	28½	12,7



En todos los modelos de esta página el gancho de seguridad se debe empujar y girar para abrirlo

▲ 0,75 Tonelada ▲ 1 Tonelada



El mango de dos vías gira para ambos lados (muy útil para cuando hay que tirar por encima de la cabeza o por debajo del nivel del pecho al operar el montacargas). El extremo con el ojo redondeado evita que la mano se zafe.



▲ 1,5 Toneladas ▲ 2 Toneladas

# MONTACARGAS A CADENA con Trinquete

## 3 • 4,5 • 6 Toneladas de Carga A Cadena de Eslabones



Ambos ganchos, inferior y superior, pueden girar 360° para permitir que la sogá o el cable bajo la acción de la carga se desenrollen fácilmente.

Cada unidad trae un Manual de Operación ilustrado con el listado de repuestos. Sus cojinetes a buje son de bronce auto-lubricados y no necesitan lubricación. De bajo mantenimiento, sólo requieren inspecciones de rutina y se desarmán con pinzas y destornilladores comunes. Para las pocas reparaciones que requiere se dispone del conjunto C309-0349 que contiene repuestos menores, comunes a todas las capacidades de montacargas.

### Especificaciones

Para todos los modelos enumerados:

- Distancia de elevación 5,5 pies (1,7 metros)
- Carcasa y mango de aluminio de 20" (51 cm)

Número de Catálogo	Capacidad de Carga	Fuerza sobre el Mango a Plena Carga	Distancia Mínima entre Ganchos	Peso	
				libras	kg
C309-0440	3 Ton	60 lb - 27 kg	19,75" - 50 cm	30,5	13,8
C309-0441	4,5 Ton	70 lb - 32 kg	24,5" - 62 cm	47	21,2
C309-0442	6 Ton	70 lb - 32 kg	24,5" - 62 cm	50	22,5

### Construcción

Cada montacargas Chance ha sido probado y operado en fábrica al 150% de su capacidad nominal. El mango y la carcasa de la polea son de aluminio termotratado de bajo peso y alta resistencia. Todas las piezas móviles del mecanismo están contenidas bajo su carcasa brindando seguridad al operador.

La cadena, de aleación de acero de alta resistencia, está pulida para brindar un movimiento suave y de bajo desgaste. Los ganchos de carga son de acero forjado y poseen un cierre de seguridad con resorte. Ambos ganchos, inferior y superior, pueden girar 360° para permitir que la cuerda o el cable bajo la acción de la carga se desenrollen fácilmente.



*El mango de dos vías gira para ambos lados (muy útil para cuando hay que tirar por encima de la cabeza o por debajo del nivel del pecho al operar el montacargas). El extremo del ojo redondeado evita que la mano se zafe.*

### Operación

Para facilitar el enganche, la cadena queda liberada estando el montacargas sin carga. Los controles se bloquean automáticamente cuando el montacargas comienza a tirar de la carga. Sólo dos simples palancas . . . la Palanca de Cambio para bajar o subir, ubicada en la parte superior de la carcasa, y la Palanca de Desenganche protegida por el mango . . . fáciles de operar aún usando guantes.

La velocidad de elevación o descenso puede ser seleccionada por el operador en un clic por eslabón para alta velocidad o en dos clic por eslabón (un clic cada medio eslabón) para trabajos más precisos. Para trabajar en lugares con poco espacio, el mango puede girar sobre ambos lados. Esto permite adecuar su movimiento para tirar o empujar según convenga por razones de comodidad o posición de trabajo.

*Cada montacargas tiene una etiqueta de seguridad de acuerdo con las siguientes especificaciones ANSI.*

1. NO LEVANTAR CARGAS MAYORES A LA NOMINAL.
2. NO OPERAR CON LA CADENA TORCIDA O DAÑADA.
3. NO USAR SI ESTÁ DAÑADO O FUNCIONANDO INCORRECTAMENTE.
4. NO LEVANTAR PERSONAS O CARGA POR ENCIMA DE LAS PERSONAS.
5. NO USAR PROLONGACIONES EN EL MANGO.
6. NO DAÑAR NI CUBRIR ESTA ETIQUETA.

LEER EL MANUAL DE OPERACIÓN.  
UTILIZAR Y MANTENER SEGÚN LO PRESCRITO POR LA NORMA ANSI B30.21  
HUBBELL POWER SYSTEMS, INC. - CENTRALIA, MO 65240

# MONTACARGAS A CADENA con Trinquete

## 0,75 • 1,5 Toneladas de Carga De Cadena de Rodillos

### Construcción

Los montacargas de cadena de rodillos (como las de las bicicletas) constituyen una alternativa con dos capacidades de carga dentro de la línea de montacargas Chance.

Cada montacargas Chance ha sido probado y operado en fábrica al 150% de su capacidad nominal. El mango y la carcasa de la polea son de aluminio termotratado de bajo peso y alta resistencia. Todas las piezas móviles del mecanismo están contenidas bajo su carcasa brindando seguridad al operador.



*El mango de dos vías gira para ambos lados (muy útil para cuando hay que tirar por encima de la cabeza o por debajo del nivel del pecho al operar el montacargas). El extremo con el ojo redondeado evita que la mano se zafe.*

### Operación

Para facilitar el enganche, la cadena queda liberada estando el montacargas sin carga. Los controles se bloquean automáticamente cuando el montacargas comienza a tirar de la carga. Sólo dos simples palancas . . . la Palanca de Cambio para bajar o subir, ubicada en la parte superior de la carcasa, y la Palanca de Desenganche protegida por el mango. . . fáciles de operar aún usando guantes.

La velocidad de elevación o descenso puede ser seleccionada por el operador en un clic por eslabón para alta velocidad o en dos clic por eslabón (un clic cada medio eslabón) para trabajos más precisos. Para trabajar en lugares con poco espacio, el mango puede montarse sobre ambos lados. Esto permite adecuar su movimiento para tirar o empujar según convenga por razones de comodidad o posición de trabajo.

Cada unidad trae un Manual de Operación ilustrado con el listado de repuestos. Sus cojinetes a buje son de bronce auto-lubricados y no necesitan lubricación. De bajo mantenimiento, sólo requieren inspecciones de rutina y se desarmen con pinzas y destornilladores comunes. Para las pocas reparaciones que requiere se dispone del conjunto C309-0349 que contiene repuestos menores, comunes a todas las capacidades de montacargas.

*Cada montacargas tiene una etiqueta de seguridad de acuerdo con las siguientes especificaciones ANSI.*

<ol style="list-style-type: none"> <li>1. NO LEVANTAR CARGAS MAYORES A LA NOMINAL.</li> <li>2. NO OPERAR CON LA CADENA TORCIDA O DAÑADA.</li> <li>3. NO USAR SI ESTÁ DAÑADO O FUNCIONANDO INCORRECTAMENTE.</li> <li>4. NO LEVANTAR PERSONAS O CARGA POR ENCIMA DE LAS PERSONAS.</li> <li>5. NO USAR EXTENSIONES EN EL MANGO.</li> <li>6. NO DAÑAR NI CUBRIR ESTA ETIQUETA.</li> </ol> <p>LEER EL MANUAL DE OPERACIÓN. UTILIZAR Y MANTENER SEGÚN LO PRESCRITO POR LA NORMA ANSI B30.21 HUBBELL POWER SYSTEMS, INC. • CENTRALIA, MO 65240</p>
---



▲ **0,75 Toneladas**      **1,5 Toneladas** ▲



Ambos ganchos, inferior y superior, pueden girar 360° para permitir que la cuerda o el cable bajo la acción de la carga se desenrollen fácilmente.

### Especificaciones

Para todos los modelos enumerados:

- Distancia de elevación 5,5 pies (1,7 metros)
- Carcasa y mango de aluminio de 20"(51 cm)

Número de Catálogo	Capacidad de Carga	Fuerza sobre el Mango a Plena Carga	Distancia Mínima entre Ganchos	Peso	
				libras	kg
C309-0457	0,75 Ton	65 lb - 30 kg	13" - 33 cm	12,5	5,6
C309-0458	1,5 Ton	60 lb - 27 kg	26" - 66 cm	22	10

# Montacargas de Correa Convertibles

- Dos modelos de doble capacidad: 0,75 a 1,5 y 1 a 2 Toneladas
- Dos versiones: trabajo con guantes de caucho o con pértiga

## Construcción y operación

Estos montacargas de diseño especial constituyen una alternativa para las tareas de mantenimiento o de construcción. La versión normal se utiliza en tareas estándar o para trabajos con guantes en empresas de energía eléctrica. Para operación con pértiga utilice el montacargas que tiene anillos de enganche en el seguro del gancho y en el mango.

Ambas versiones son livianas, de fácil manejo y muy resistentes en todo tipo de tareas.

## Capacidad de carga convertible

Hay dos modelos disponibles, ambos rápidamente adaptables a las variables necesidades del trabajo. Para la menor capacidad de carga, ambos modelos de montacargas aumentan en 3 pies (90 cm) su altura de elevación tal como figura en las especificaciones más abajo.

Para pasar a la capacidad de carga mayor, coloque la polea del gancho de carga al medio de la correa y asegure el extremo de la correa a la carcasa del montacargas. Para pasar a la carga menor simplemente asegure la polea del gancho de carga al lazo del extremo libre de la correa.

## Especificaciones

(iguales para ambos modelos: 0,75 a 1,5 y 1 a 2 Toneladas)

Capacidad de la correa de nylon: . . . . . 4500 lb - 2040 kg

	Armado para la máxima carga	Armado para la mínima carga
Distancia entre ganchos:		
Mínima . . . . .	21,5" (54 cm)	21,5" (54 cm)
Máxima . . . . .	79" (200 cm)	108" (274 cm)

Distancia normal de elevación. . . . . 36" (90 cm). . . . . 72" (180 cm)

## Información para Realizar Pedidos

### Montacargas de Correa de Nylon de \*0,75 a 1,5 Toneladas

No. de Cat.	Descripción	Peso
C309-0451	Montacargas, gancho y mango normales	12,5 lb / 5,4 kg
C309-0452	Montacargas, gancho y mango p/pértiga	13,5 lb / 6 kg

### Montacargas a Correa de Nylon de \*1 a 2 Toneladas

No. de Cat.	Descripción	Peso
T309-0811	Montacargas, gancho y mango normales	12,5 lb / 5,4 kg
T309-0683	Montacargas, gancho y mango p/pértiga	13,5 lb / 6 kg

*\*Estos montacargas no son herramientas para trabajo con línea viva. Si se trabaja en líneas energizadas, estos montacargas deben utilizarse con pértigas eslabón de longitud adecuada (ver página 1108).*



Pestillos automáticos a resorte sobre ganchos giratorios 360° de tres posiciones.

Carcasa de aluminio termotratado para auto-limpieza de barro o hielo.

Trinquetes de enganche de seguro, control sin frenos que puedan patinar.

Mango aislado de Epoxiglas® de 30" x 1 1/4" con tapón de Plastisol para evitar el ingreso de suciedad.

Armado para la carga máxima (arriba):  
Versión para Guantes de Caucho con gancho normal y mango.

Armado para la carga mínima (abajo):  
Versión para pértiga con anillos de enganche en el seguro del gancho y en el mango.



Para cambiar la capacidad de carga retire el anillo partido de la polea de carga del gancho. La mayor distancia de elevación (7 pies-2,1m) se logra con la menor capacidad de carga montando la polea del gancho de carga en el extremo libre de la correa.

Ambos modelos también poseen:

- Rueda dentada con huecos para operación manual y agujeros para pértiga de extensión.
- Palancas de Cambio y Desenganche de fácil acceso, operables con pértiga o manualmente, incluso con guantes.

## Accesorios

No. de Cat.	Descripción	Peso
C306-0000	Bolso para montacargas a correa	0,12 lb/0,05 kg



# Montacargas Convertible a Correa para Operar con Pértiga

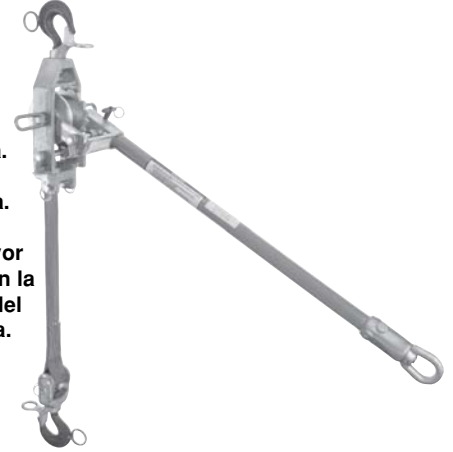


Sus aditamentos especiales permiten que todas las funciones puedan operarse con pértiga

- Convertible de 0,75 a 1,5 toneladas

Izquierda, preparado para 1,5 toneladas de carga.

Derecha, preparado para 0,75 toneladas de carga. Para cambiar la capacidad de carga retire el aro partido de la polea de carga del gancho. La mayor distancia de elevación (7 pies-2,1m) se logra con la menor capacidad de carga, montando la polea del gancho de carga en el extremo libre de la correa.



## Construcción y operación

Su diseño de características especiales hacen a este montacargas el ideal para operar con una pértiga aislada en tareas de mantenimiento y construcción en empresas de energía. Además de sus aros de enganche de pértiga sobre el seguro del gancho y sobre el extremo del mango, posee acoples a ojal para levantar la correa. Las palancas de Cambio y Desenganche también se manejan mediante una pértiga.

Por supuesto, este montacargas también puede ser utilizado manualmente aún usando guantes aislantes.

## Capacidad de carga convertible

Para adaptarse rápidamente a las variables necesidades del trabajo, este montacargas, en su configuración para carga mínima, aumenta en 3 pies (90 cm) su altura de elevación tal como se indica en las especificaciones más abajo.

Para pasar a la carga de 1,5 toneladas coloque la polea del gancho de carga al medio de la correa y asegure el extremo de la correa a la carcasa del montacargas. Para pasar a la carga menor simplemente asegure la polea del gancho de carga al lazo del extremo libre de la correa.



Aditamentos especiales para trabajar en línea viva.

- Izquierda, las palancas de Cambio y Desenganche se manejan sencillamente con una pértiga.



- El carretel para bobinar se opera fácilmente con una pértiga escopeta (Grip-All).

## Especificaciones

Capacidad de la correa de nylon: . . . . . 4500 lb - 2040 kg

Armado para la carga máxima

Armado para la carga mínima

Distancia entre ganchos:

Mínima . . . . . 21,5" (54 cm) . . . . . 21,5" (54 cm)

Máxima . . . . . 79" (200 cm) . . . . . 108" (274 cm)

Distancia normal

de elevación. . . . . 36" (90 cm). . . . . 72" (180 cm)

## Información para Realizar Pedidos

No. de Cat.	Descripción	Peso
T309-0663	*Montacargas a correa operable con pértiga	13 lb/5,85 kg

*\*Estos montacargas no son herramientas para trabajo en línea viva. Si se trabaja en líneas energizadas, estos montacargas deben utilizarse con pértigas eslabón de longitud adecuada (ver página 1108).*

## Características Estándar de los Montacargas a Correa Chance

- Pestillos automáticos a resorte sobre ganchos giratorios 360° en dos posiciones.
- Carcasa de aleación de aluminio termotratado para auto-limpieza en barro o hielo.
- Trinquetes de enganche para control seguro (sin frenos que puedan patinar).
- Mango aislado de Epoxiglas® de 30" x 1 1/4" color naranja.
- Bujes de bronce auto-lubricados de por vida sobre el eje principal.

## Accesorios

No. de Cat.	Descripción	Peso
C306-0000	Bolsa para montacargas a correa	0,12 lb/0,05 kg

## Montacargas de Banda de Nylon

### • Capacidades de 1 y 2 Toneladas

Diseñados con características especiales, estos montacargas de 1 y 2 Toneladas ofrecen dos opciones de mango para mantenimiento y construcción en empresas de energía. Para tareas con guantes aislados, seleccione el montacargas con tapa de plastisol en el extremo del mango. Para trabajar con pértigas utilice el montacargas con su mango terminado en un ojal giratorio. Todos los modelos cuentan con anillos para operar con pértiga en los ganchos de amarre y en los bloqueos.

El montacargas de una correa para 1 Tonelada posee mayor distancia de elevación. Las unidades para 2 Toneladas utilizan una polea en el gancho que se monta sobre la correa plegada.

### Especificaciones

Capacidad de la banda de nylon: 10.000 lb - 4450 kg

Montacargas	1 Tonelada	2 Toneladas
Distancia entre ganchos:		
Mínima	27" (68 cm)	21,5" (54 cm)
Máxima	96" (244 cm)	72" (183 cm)
Distancia normal de elevación.	69" (175 cm)	45" (114 cm)

#### \*Montacargas a Correa de Nylon de 1 Tonelada y sus Accesorios

No. de Cat.	Descripción	Peso
C309-0323	Montacargas con mango común	12,75 lb/5,7 kg
C309-0467	Montacargas con mango aislado	13,75 lb/6,2 kg
C306-0000	Bolsa para uno cualquiera de los montacargas anteriores	0,12 lb/0,05 kg

*\*Estos montacargas no son herramientas para trabajo con tensión. Si se trabaja en líneas energizadas, estos montacargas deben utilizarse con pértigas eslabón de longitud adecuada (Ver la información para realizar pedidos arriba y abajo).*

## Pértigas Eslabón de Epoxiglas® para Montacargas

Para poder realizar trabajos con tensión con un montacargas a correa de nylon, se debe utilizar una pértiga eslabón que aisle al montacargas del conductor energizado. La pértiga eslabón para montacargas es un tramo de pértiga de Epoxiglas de diámetro 1¼" (3,2 cm) con un gancho de acero en un extremo



▲ 1 Tonelada  
C309-0323

▲ 2 Toneladas  
C312-0000

► Mango Opcional para uso con Pértiga

**Consejos de seguridad mostrados en la etiqueta ubicada en el mango del montacargas:**

- ASEGÚRESE QUE LOS GANCHOS ESTÉN EN LÍNEA RECTA Y QUE NO SE EXCEDA LA CAPACIDAD DE CARGA INDICADA EN EL MANGO.
- EVITE QUE EL MANGO, POR SU PROPIO PESO, HAGA GIRAR AL TRINQUETE.
- NO SE CUELQUE, SALTE NI REALICE ALGÚN TIPO DE ESFUERZO SOBRE EL MANGO QUE EXCEDA DE 200 LIBRAS - 90 KILOGRAMOS.
- NO CAMBIE EL MANGO POR OTRO MÁS LARGO NI USE UNA EXTENSIÓN SOBRE EL MISMO.
- NO UTILICE EL MONTACARGAS COMO SOPORTE DE CARGAS.
- ASEGURE LOS CIERRES DE SEGURIDAD SOBRE LOS GANCHOS ANTES DE OPERAR.

#### \*Montacargas a Correa de Nylon de 2 Toneladas y sus Accesorios

No. de Cat.	Descripción	Peso
C312-0000	Montacargas con mango común	14,5 lb / 6,5 kg,
C309-0468	Montacargas con mango aislado	15,5 lb / 7 kg

y un anillo giratorio en el otro.

Para montarla primero enganche el montacargas a correa al poste o cruceta. Luego enganche el aro giratorio de la pértiga eslabón a la correa del montacargas. Por último enganche el gancho de la pértiga eslabón a una grapa montada sobre el conductor. Para ello deberá usar una pértiga con gancho para poder destrabar el seguro del gancho de la pértiga eslabón.

#### Carga nominal: 4000 libras - 1810 kg

No. de Cat.	Longitud entre coples	Peso
C400-1175	Epoxiglas 15" - 38 cm	4 lb / 1,8 kg
C400-2399	Epoxiglas 18" - 46 cm	5 lb / 2,25 kg
C400-2400	Epoxiglas 24" - 61 cm	6 lb / 2,7 kg

# Montacargas Motorizados

## Garantía- Material

Hubbell Power Systems, Inc. garantiza que todos los productos que vende son comerciables (definido tal término según el Código de Comercio Unificado) y están exentos de fallas y defectos de material y de mano de obra. El Comprador deberá notificar rápidamente a la Compañía de cualquier reclamo dentro de los términos de esta garantía. La única reparación que tiene el Comprador dentro del alcance de esta garantía será la reparación o el reemplazo, en condiciones F.O.B. en la planta, o en el lugar que la Compañía elija, de cualquier producto defectuoso dentro del plazo de un año contado a partir de la fecha de envío por parte de la Compañía. NO EXISTIRÁ NINGUNA OTRA GARANTÍA, REFERIDA A LOS PRODUCTOS DE LA COMPAÑÍA, YA SEA EXPLÍCITA O POR ACTOS LEGALES, POR CONDICIONES DE COMERCIALIZACIÓN, TRATOS COMERCIALES O CUALQUIER OTRA IMPLICACIÓN, NI CON LA VENTA O USO DE DICHS PRODUCTOS. La Compañía no será responsable bajo ninguna circunstancia por pérdidas por lucro cesante ni por daños o perjuicios secundarios o especiales en que incurra el Comprador. La garantía de la Compañía sólo cubre al primer Comprador de un producto comprado a la Compañía, o a un distribuidor de la Compañía o a un fabricante de equipos originales que contengan productos de la Compañía, y no se puede reasignar ni transferir ni tendrá fuerza ni efecto para toda aquella persona que no sea aquel primer Comprador. Esta garantía se limita sólo a aquellos productos utilizados para la finalidad especificada por el Vendedor y no cubre los casos de mala utilización, abuso o fines no contemplados por la Compañía.

## Garantía- Aplicación

Hubbell Power Systems, Inc. no garantiza la exactitud ni los resultados provenientes de recomendaciones basadas en ningún análisis o estudio de ingeniería que se realice sobre sus productos y sistemas. Esto es aplicable sin importar si tales análisis son realizados en forma gratuita o no.

El Comprador es el único responsable en la elección de un producto para una determinada aplicación. En caso de comprobarse errores o inexactitudes causadas por Hubbell Power Systems, Inc., su responsabilidad se limitará a la repetición de los análisis y estudios mencionados.

## ADVERTENCIA:

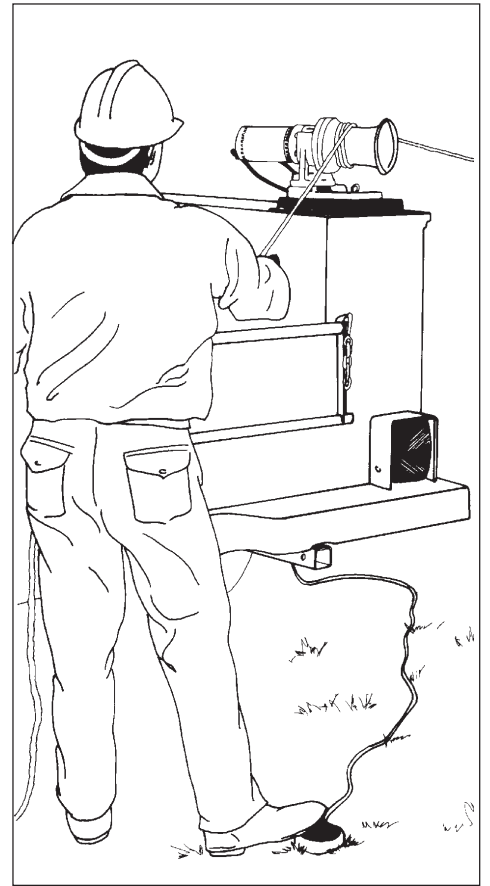
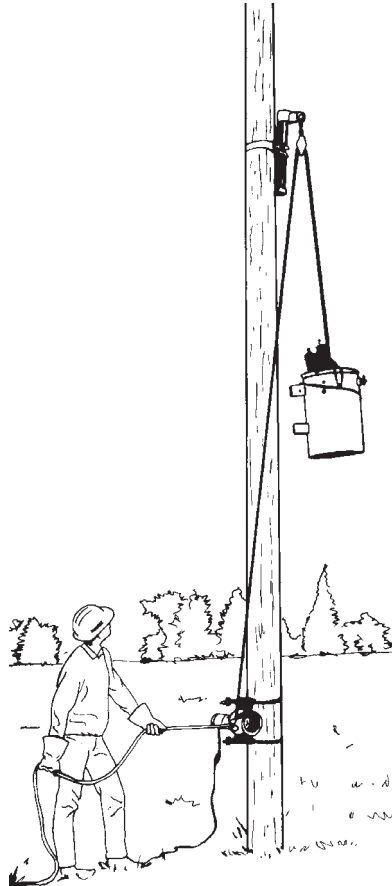
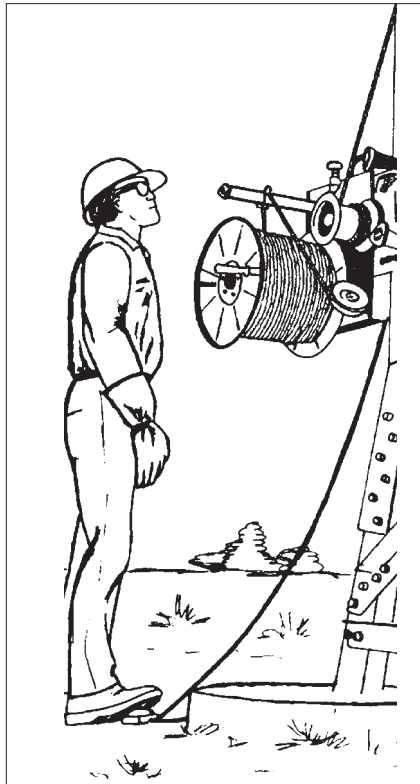
**No utilice el montacargas tipo malacate para levantar personas o para levantar cargas sobre personas.**

Para evitar ser atrapado por la soga cuando se enrolla sobre el tambor del cabrestante, mantenga las manos, el cuerpo y equipos alejados del mismo.

Antes de bajar una carga, asegúrese que la soga esté enrollada en el cabrestante al menos la misma cantidad de vueltas necesarias para elevar la carga. De esta manera evitará que la soga baje descontroladamente.

Antes de utilizar el montacargas tipo malacate asegúrelo adecuadamente.

El equipo mostrado en esta sección del catálogo sólo debe ser instalado, utilizado y conservado por personal entrenado que esté familiarizado y que cumpla con las normas de seguridad pertinentes. La información contenida en esta sección no debe, bajo ninguna circunstancia, sustituir el entrenamiento adecuado y la experiencia necesaria en los procedimientos de seguridad para este tipo de equipamiento.



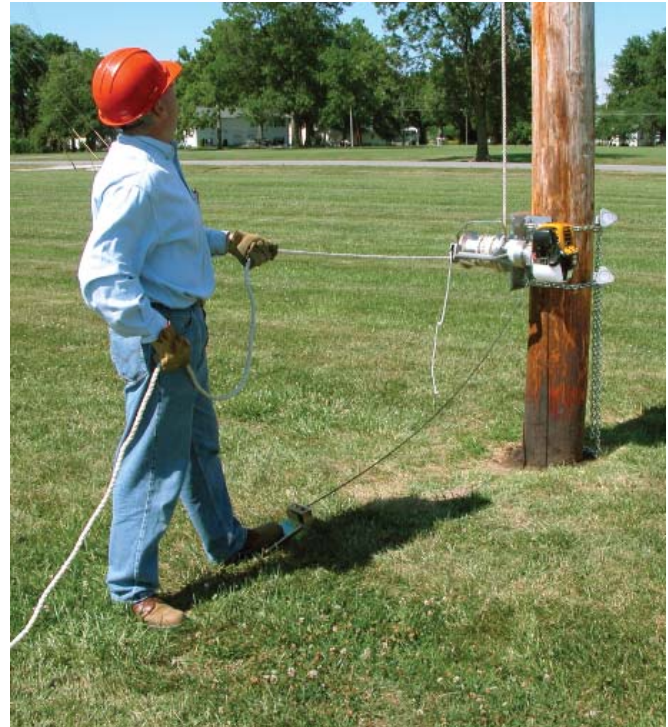
NOTA: Hubbell tiene una política de constante introducción de mejoras en sus productos, por esta razón, nos reservamos el derecho de cambiar los diseños y especificaciones sin previo aviso.

©Copyright 2004 Hubbell • 210 North Allen Street • Centralia, MO 65240

## Montacargas Serie 90

- Capacidad de carga 1000 y 3000 libras • 12V, 115V, 230V, Hidráulico, Gasolina

**Nuevo y poderoso diseño para trabajos rudos**  
 Su diseño mejorado posee una transmisión multi-planetaria con embrague anti-retroceso montada sobre el árbol central de su caja con engranajes de dientes grandes. Este diseño admite trabajos más pesados, aumenta la vida útil del mecanismo y reduce el mantenimiento.



**Bloqueo de soga opcional** – A la izquierda: soporta automáticamente la carga cuando el operador suelta la soga de tensado hasta que se prosiga con el izado. A la derecha: el cabo de tensado permite bajar o subir la carga con un preciso control sobre su velocidad y recorrido.

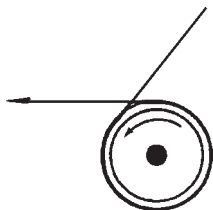
Para mejorar el control de la carga, el tambor de acero tiene su superficie niquelada, mayores diámetros del lado de la carga y una palanca con gancho por si la soga de tensado sobrepasa el extremo del tambor. Si la soga sobrepasa el lateral del tambor, el gancho la aprisiona, detiene el montacargas, asegura la carga y lleva la soga a su correcta posición sobre el tambor.

### Versátil para diversas aplicaciones

Estos montacargas portátiles, livianos pero poderosos, son aptos para muchos tareas pesadas y en lugares distantes y de difícil acceso. Ejemplos: colocación de postes, remolque de equipos rodantes sobre obstáculos, izado de transformadores (incluso sobre cercos), montaje de pesados aisladores, tendido y tensado de conductores, tendido de cables (interior o subterráneo) o levantamiento de torres de telefonía celular.

### Una técnica sencilla que facilita el manejo de cualquier carga

La gráfica de la derecha y el diagrama inferior muestran el principio de funcionamiento de un montacargas. A más vueltas de soga se agreguen sobre el tambor, menor será el esfuerzo a realizar por cualquiera de los operarios de la cuadrilla para manejar la carga. El control de la carga es tan exacto que puede ser movida de a milímetros.

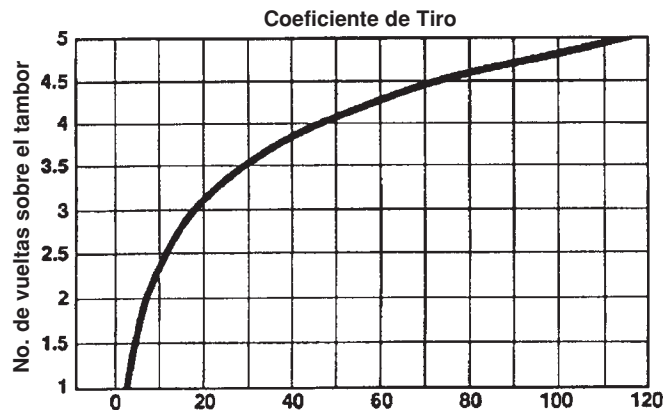


**Ejemplo:**  
 4 vueltas de soga = relación 1:44.  
 Es decir 1 libra de tiro sobre la soga desarrolla 44 libras en la soga de carga. Por lo tanto 20 libras de tiro se convierten en 880 libras de carga a izar. (1 libra = 0,454 kg)

**CONTENIDO**

**Montacargas de 1000 libras y Accesorios: Páginas 1153 - 1156**  
**Montacargas de 3000 libras y Accesorios: Páginas 1157 - 1158**

**Nota: Para bajar una carga enrolle sobre el tambor tantas vueltas de soga como las que usaría para subirla.**  
 Ventaja mecánica de los Montacargas Tipo Malacate Serie 90



# Montacargas Tipo Malacate Serie 90

• Capacidad de carga 1000 libras/ 450 Kgs

## Accionamiento Eléctrico

**12-Volt CC** Montacargas Motorizado con 25 pies (7,6 m) de cable de Cu #2, 4 Terminales, Relé e Interruptor de Pie

No. de Catálogo	Pesounitario
C308-1172	56,5 lb (25,7 kg)

### 115-Volt AC

Incluye sólo el Montacargas Motorizado y el interruptor de Pie

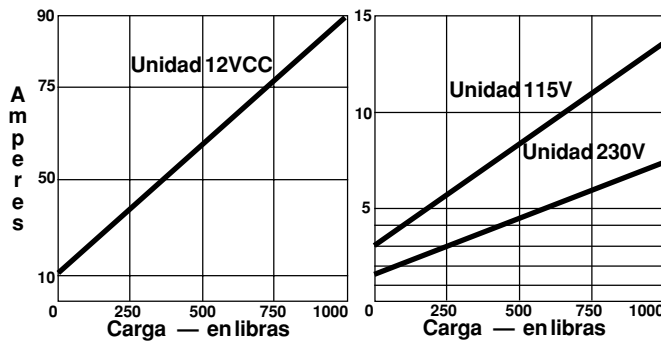
C308-1170	49 lb (22,2 kg)
-----------	-----------------

### 230-Volt AC

Incluye sólo el Montacargas Motorizado y el interruptor de Pie

C308-1171	49,5 lb (22,5 kg)
-----------	-------------------

## Requisitos de la alimentación eléctrica



## Accionamiento Hidráulico

Incluye sólo el Montacargas Hidráulico;  
Para pedir el Control de Pie, vea la página 1154.

No. de Catálogo	Pesounitario
C308-1180	28,5 lb (12,9 kg)

## Accionamiento a Gasolina

Incluye sólo el Montacargas a Gasolina y la Válvula de Control de Pie. Soporte recomendado: C308-0925, ver la página 1154.

No. de Catálogo	Pesounitario
C308-1190	46 lb (20,9 kg)

Montacargas Serie 90	Velocidad de la soga para carga de 1000 lb	Capacidad mínima de alimentación
12-VCC	22 pies por minuto	Cte. del motor 90 A
115- Volt CC	40 pies por minuto	Cte. del motor 14 A
230-Volt CA	21 pies por minuto	Cte. del motor 7 A
Hidráulico	93 pies por minuto	8 galones/minuto 1000 lb/pulg <sup>2</sup>
Gasolina	40 pies por minuto	Velocidad del motor 7000 rpm



Cada unidad se provee con cuatro pernos de montaje de 3/8". La brida de fijación tiene 8 agujeros roscados de 3/8" en una circunferencia de 5 5/8" (143 mm).



El montacargas de accionamiento hidráulico no incluye el control de pie.

El equipo a gasolina posee un motor de 4 tiempos y 35 centímetros cúbicos.



## La velocidad de operación es a plena carga

Para elevación continua o a la carga máxima (1000 lb) con un ciclo de trabajo de 20%, la tabla de la izquierda muestra los siguientes datos:

1. Velocidad de elevación o de tracción de la soga.
2. Potencia mínima de la fuente de alimentación.

## Soga recomendada para Montacargas tipo Malacate

Poli-Dacron o Fibra Compuesta (formada por fibras de poliéster) como se muestra en la Sección 1250.

## Opciones y Componentes para montacargas de 1000 lb de capacidad

**Soporte Multiusos** para montacargas de 1000 lb Serie 90. Incluye 2 Grapas a cadena para postes, ángulos y vigas. El soporte universal se recomienda para montacargas a gasolina.

No. de Catálogo	Peso unitario
C308-1335	26,5 lb (12 kg)

**Soporte con Pernos** para montacargas de 1000 lb Serie 90.\* Igual que el anterior, no incluye las abrazaderas a cadena.

E308-1321P	9 lb (4,09 kg)
------------	----------------

**Tambor Cabrestante** para montacargas de 1000 lb Serie 90. Repuesto, no incluye los pernos de montaje ni arandelas.

E308-1327P	7 lb (3,18 kg)
------------	----------------

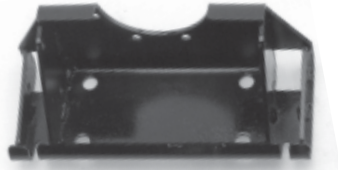
**Soporte Universal** recomendado para montacargas de 1000 lb a gasolina. También se adapta en montacargas de 1000 lb de la serie 90 y en montacargas anteriores de Chance de 750 lb. Se fija con pernos o con dos abrazaderas a cadena C417-0346 para montar en postes, perfiles ángulos o vigas.

C308-0925	13 lb (5,9 kg)
-----------	----------------

**Abrazadera a Cadena** sólo para el soporte Universal. Uno por número de Catálogo; se necesitan dos para el Soporte C308-0925.

C417-0346	7,125 lb (3,2 kg)
-----------	-------------------

**Soporte con Pernos para 1000lb**  
E308-1321P.



**Abrazadera a Cadena**  
C417-0346  
La cadena tiene 85"  
(215 cm) de longitud.



**Soporte Universal**  
C308-0925  
Recomendado para montacargas a gasolina.

Dispositivo de Bloqueo de Soga  
C308-0856.  
Se pide como artículo por separado.  
Incluye dos pernos de montaje,  
arandelas y cabo de tensado. Admite  
sogas de 1/2", 5/8" y 3/4".



**Control Hidráulico de Pie**  
C308-0685.



Las manijas tipo rueda facilitan el ajuste de la cadena. →

**Soporte Multipropósito**  
C308-1335.



Para montar sobre perfiles ángulo y vigas, se provee con pernos que fijan las abrazaderas formando una base de soporte a 90°.



Las abrazaderas a cadena pivotean automáticamente para adaptarse a postes de hasta 23" (58 cm).

**Abrazadera a Cadena**  
E308-1334P  
La cadena tiene 72" (183 cm) de longitud.



**Abrazadera a Cadena** para montacargas Serie 90.

Uno por número de Catálogo; se necesitan dos para los Soportes Multipropósito y a Pernos.

E308-1334P	6 lb (2,7 kg)
------------	---------------

**Bloqueo de Soga** para montacargas Serie 90.

Incluye pernos de montaje y arandelas.

C308-0856	2 lb (0,9 kg)
-----------	---------------

**Control de Pie** para montacargas Serie 90.

para accionamiento en 12 Volt CC

C417-6145	3,5 lb (1,59 kg)
-----------	------------------

para accionamiento en 115 y 230 Volt CA.

C417-0337	4 lb (1,81 kg)
-----------	----------------

para accionamiento hidráulico.

C308-0685	24 lb (10,9 kg)
-----------	-----------------

# Base Giratoria para Camión

para Montacargas tipo Malacate de 1000 lb serie 90 con accionamiento eléctrico de 12V o 115V e Hidráulico.

Se adapta a distintos ángulos de trabajo

Su diseño de placa giratoria le permite adecuar su alineamiento sin necesidad de mover el vehículo. La placa base de acero de gran espesor se fija con pernos a la carrocería del camión donde más convenga.

El soporte puede girarse y fijarse sobre su base circular a intervalos de 15° para el tendido, tensado y flechado de conductores, tendido de cables, izado de equipos, colocación de postes o tirar de vehículos.



**! ADVERTENCIA**

**Este no es un dispositivo para subir personas. Una etiqueta adherida a la unidad le advierte de no subir personas ni subir cargas por arriba de personas.**

Para montar el montacargas sobre el soporte C, simplemente saque los cuatro pernos. También puede fijar con pernos el soporte C y dejarlo en un ángulo fijo.

## Utilice el camión como fuente portátil de energía para su montacargas

Para montaje sobre camión se recomiendan sólo los montacargas de 100 lb accionados por 12V, 115V e hidráulicos. Para realizar pedidos vea la página 1153.



**Montaje Base Giratoria para Camión T308-1506**

Durante el transporte, el montacargas puede quedar montado.

**Soporte Giratorio C308-0903**



**Soporte Giratorio, solo**

No. de Catálogo	Peso unitario
C308-0903	18 lb (8,1 kg)

## Montaje Giratorio para Camión (Armado con Soporte Giratorio y Soporte en C a la derecha).

No. de Catálogo	Peso unitario
T308-1506	23 lb (10,35 kg)

**Soporte en "C", C308-0890**



**Soporte en C, solo — incluye pernos de montaje.**

C308-0890	5 lb (2,25 kg)
-----------	----------------



## Protector contra Intemperie para montacargas de 12 Volt CC, solo, incluye abrazadera de banda.

No. de Catálogo	Peso unitario
C308-0909	1 lb (0,45 kg)



## Montaje de Base Giratoria para Montacargas tipo Malacate de 1000 lb Serie 90, eléctricos de 12V o 115V e Hidráulico. De montaje rápido y práctico, encastra en enganches cuadrados de remolque de 2" - 5 cm.

Este dispositivo, listo para montar, pone un montacargas tipo malacate en la posición correcta para tirar, tender y levantar cargas más rápidamente que cualquier otro método. Con el montacargas ya montado, sólo inserte y ajuste el tubo del dispositivo sobre cualquier enganche cuadrado de 2" para remolque Clases III o IV. Ahora los montacargas tipo malacate son tan versátiles como el enganche de remolque lo es para la mayoría de los vehículos utilitarios.

### Especialmente diseñado para el montaje de la base giratoria

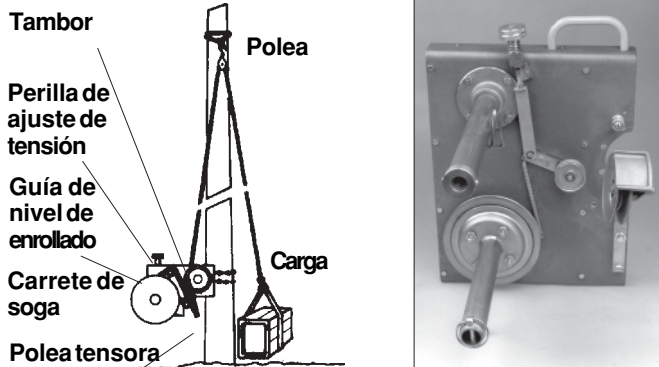
El Dispositivo para Enganche de Remolque T308-0999 posee barrenos dispuestos para montar el Montaje de Base Giratoria T308-1506. Encontrará más detalles en la página 1155.

El diseño de la base giratoria permite alinearlos sin necesidad de mover el camión. El soporte puede girarse y fijarse sobre su base circular a intervalos de 15° para tender, tensar y flechar conductores, tender cables, izar equipos, colocar postes o tirar de vehículos.

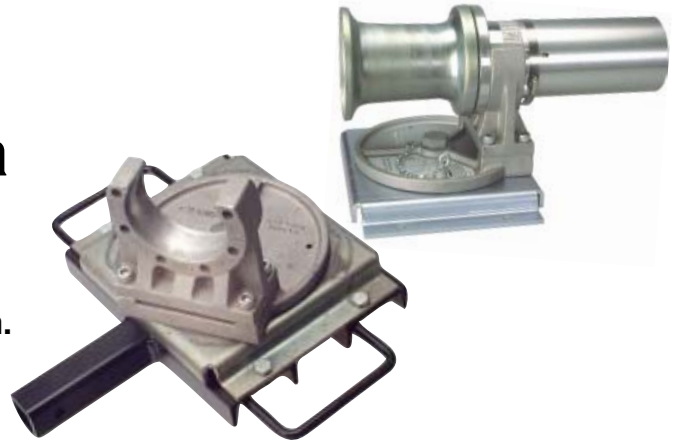
### Ideado para usar al camión como fuente de alimentación

## Equipo para Manejo de Materiales "Material Handler" para Montacargas tipo Malacate de 1000 lb Serie 90 Eléctricos, Hidráulicos y a Gasolina (para ordenar montacargas, ver la página 1153)

Cuando es impracticable el uso de un equipo grande montado sobre camión, el sistema portátil manipulador de cargas "Material Handler" es la alternativa más rápida y efectiva. Levanta herramientas y aparatos, coloca postes y mueve materiales en depósitos o playas de almacenaje. Además, enrolla automáticamente la soga en el carrete manteniéndola limpia. Se monta sobre postes de madera, hormigón o acero o en perfiles con un soporte y dos abrazaderas a cadena. El operador puede ver los detalles de su tarea mientras controla el izado con la perilla de ajuste de tensión y con el interruptor de pie del montacargas.



El brazo tensor se guarda fácilmente cambiando el perno mariposa a otro barreno.



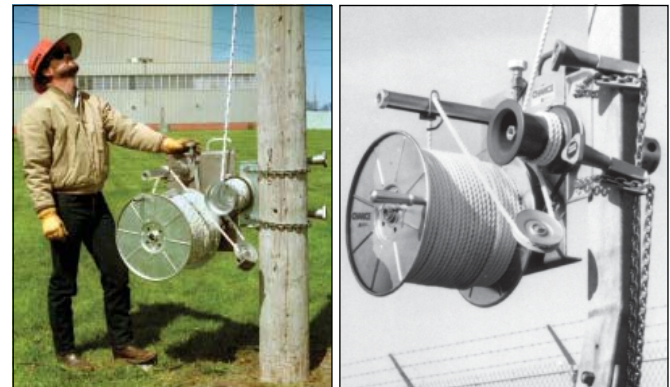
El Dispositivo de Base Giratoria está preparado para 1000 lb de carga, en correspondencia con los Montacargas para los cuales está diseñado. Se recomienda usarlo sólo con montacargas eléctricos de 12V y 115 V o hidráulicos de 1000 lb para montaje en camión; vea la página 1153 de este catálogo.

Construido totalmente en acero, posee barrenos para fijar el Montaje de Base Giratoria Chance tal como se muestra arriba. Para su transporte y almacenaje simplemente retire el dispositivo del enganche, con sus soportes de montaje y montacargas ensamblados.

**Dispositivo para Enganche de 1000 lb de capacidad de carga T308-0999 tal como se suministra.**



No. de Cat.	Descripción	Peso
T308-0999	Montaje de Base Giratoria p/ Montacargas	21 lb/9,56 kg



### "Material Handler", bastidor solo

No. de Catálogo	Peso unitario
C316-0760	38 lb (17,2 kg)

Pedir por separado:

- Soporte para postes, vigas y perfiles ángulo C308-0925 (página 1154);
- Dos Abrazaderas a Cadena C417-0346 (página 1154);
- Soga de Poli-Dacron o Compuesta de Poliéster (Sección 1250);
- Carrete Tensor C417-0343-H con manija (ver arriba); Capacidad: 600 pies (180 m) de soga de 1/2" o 1500 pies (457 m) de 3/8"; Peso del conjunto: 20 lb / 9 kg



# Montacargas Tipo Malacate Serie 90



# CHANCE®

- Capacidad de carga 1000 libras



### Accionamiento Eléctrico

#### 115-Volt CA

incluye sólo el Montacargas motorizado e Interruptor de Pie

No. de Catálogo	Peso unitario
C308-1370	58 lb (26 kg)

### Accionamiento Hidráulico

incluye sólo el Montacargas Hidráulico; Para ordenar el Control de Pie, ver la página 1158.



No. de Catálogo	Peso unitario
C308-1380	44 lb (20 kg)

### Accionamiento Hidráulico

con Bayoneta para Carrete, provisto por terceros, o Tambor de Cabrestante Removible C417-0341, se deben pedir por separado, ver página 1158.

Incluye sólo el Montacargas Hidráulico. Para ordenar el Control de Pie, ver la página 1158.



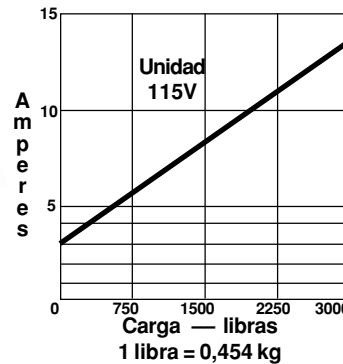
C308-0900	36 lb (16,4 kg)
-----------	-----------------

### Accionamiento Hidráulico

Reversible con Bayoneta para Carrete, provisto por terceros, o Tambor de Cabrestante Removible C417-0341, se deben ordenar por separado, ver página 1158. Incluye sólo el Montacargas Hidráulico y el Soporte a Pernos. Para ordenar el Control de Pie, ver la página 1158.



C308-0940	60 lb (27,2 kg)
-----------	-----------------



Potencia requerida de la fuente de alimentación

Cada unidad se provee con cuatro pernos de montaje de 1/2". La brida de fijación tiene 8 agujeros roscados de 3/8" en una circunferencia de 5 5/8" (143 mm). Las sogas recomendadas para Montacargas tipo Malacate son Poli-Dacron o Fibra Compuesta (formada por fibras de poliéster) como se muestra en la Sección 1250.

Montacargas Serie 90	Velocidad de la soga para carga de 3000 lb	Capacidad mínima de alimentación
3000 libras		
115- Volt CC	12 pies por minuto	Cte. del motor 14 A
Hidráulico	30 pies por minuto	8 galones/minuto 1000 lb/pulg <sup>2</sup>
Gasolina	11 pies por minuto	Velocidad del motor 7000 rpm

### Velocidad de operación a plena carga

Para elevación continua o a la carga máxima (3000 lb) con un ciclo de trabajo de 20%, la tabla de arriba muestra los siguientes datos:

1. Velocidad de elevación o de tracción de la soga.
2. Potencia mínima de la fuente de alimentación.

### Soga recomendada para Montacargas Tipo Malacate

Poli-Dacron o Fibra Compuesta (formada por fibras de poliéster) como se muestra en la Sección 1250.

El equipo a gasolina posee un motor de 4 tiempos y 35 centímetros cúbicos.



### Accionamiento a Gasolina

Incluye sólo el Montacargas a Gasolina y la Válvula de Control de Pie.

No. de Catálogo	Peso unitario
C308-1390	58 lb (26,3 kg)

# Montacargas Tipo Malacate Serie 90

## Opciones y Componentes para montacargas de 3000 lb de capacidad

**Soporte Multiusos** para montacargas de 3000 lb Serie 90. Incluye 2 Grapas a cadena para postes, ángulos y vigas.

No. de Catálogo	Peso unitario
C308-1443	32 lb (14,5 kg)

**Soporte c/ Pernos** para montacargas de 3000 lb Serie 90.\* Igual que el anterior sin incluir las Abrazaderas a cadena.

E308-1434P	14 lb (6,36 kg)
------------	-----------------

**Tambor Cabrestante** para montacargas de 3000 lb Serie 90. Repuesto, no incluye los pernos de montaje ni arandelas.

E308-1362P	11 lb (5 kg)
------------	--------------

**Soporte con Pernos para 3000lb**  
E308-1434P



**Tambor Removible de Cabrestante** C417-0341



**Abrazadera a Cadena**  
E308-1334P  
La cadena tiene 72" (183 cm) de longitud.



**Dispositivo de Bloqueo de Soga**  
C308-0856.  
Se ordena como artículo por separado. Incluye dos pernos de montaje, arandelas y cabo de tensado. Admite sogas de 1/2", 5/8" y 3/4".



**Control de Pie Hidráulico**  
C308-0685

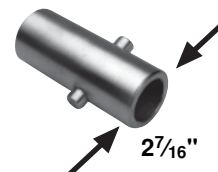


**Soporte Multiusos C308-1443**

Las manijas tipo rueda facilitan el ajuste de la cadena. →

Para montar sobre perfiles ángulo y vigas, se provee con pernos que fijan las abrazaderas formando una base de soporte a 90°.

**Adaptador a Bayoneta**  
C308-0820



**Adaptador a Bayoneta** adaptable a montacargas Hidráulico estándar de 3000 lb para carrete colapsible o tambor C417-0341.

No. de Catálogo	Peso unitario
C308-0820	5 lb (2,2 kg)

**Tambor de Cabrestante** removible para montacargas de 3000 lb con bayoneta; diámetro 8 1/2" x longitud 8 1/2"; montaje y desmontaje sin necesidad de herramientas.

C417-0341	12 lb (5,4 kg)
-----------	----------------

**Abrazadera a Cadena** para montacargas Serie 90.

Uno por número de Catálogo; para los Soportes Multiusos y a Pernos.

E308-1334P	6 lb (2,7 kg)
------------	---------------

**Bloqueo de Soga** para montacargas Serie 90. Incluye pernos de montaje y arandelas.

C308-0856	2 lb (0,9 kg)
-----------	---------------

**Controles de Pie** para montacargas Serie 90 para accionamiento en 115 Volt CA.

C417-0337	4 lb (1,81 kg)
-----------	----------------

para accionamiento Hidráulico.

C308-0685	24 lb (10,9 kg)
-----------	-----------------

# Mástiles/Plumas

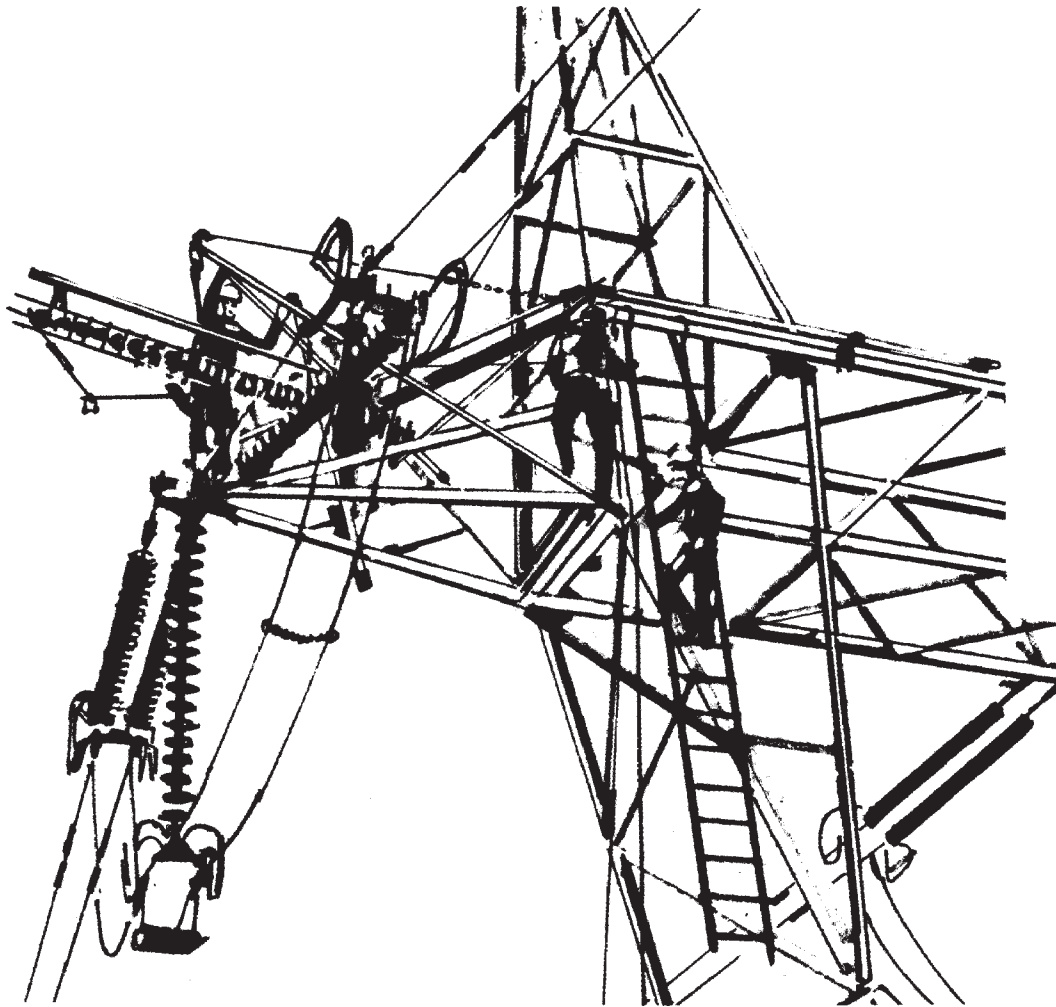
## Garantía- Material

Hubbell Power Systems, Inc. garantiza que todos los productos que vende son comerciables (definido tal término según el Código de Comercio Unificado) y están exentos de fallas y defectos de material y de mano de obra. El Comprador deberá notificar rápidamente a la Compañía de cualquier reclamo dentro de los términos de esta garantía. La única reparación que tiene el Comprador dentro del alcance de esta garantía será la reparación o el reemplazo, en condiciones F.O.B. en la planta, o en el lugar que la Compañía elija, de cualquier producto defectuoso dentro del plazo de un año contado a partir de la fecha de envío por parte de la Compañía. NO EXISTIRÁ NINGUNA OTRA GARANTÍA, REFERIDA A LOS PRODUCTOS DE LA COMPAÑÍA, YA SEA EXPLÍCITA O POR ACTOS LEGALES, POR CONDICIONES DE COMERCIALIZACIÓN, TRATOS COMERCIALES O CUALQUIER OTRA IMPLICACIÓN, NI CON LA VENTA O USO DE DICHS PRODUCTOS. La Compañía no será responsable bajo ninguna circunstancia por pérdidas por lucro cesante ni por daños o perjuicios secundarios o especiales en que incurra el Comprador. La garantía de la Compañía sólo cubre al primer Comprador de un producto comprado a la Compañía, o a un distribuidor de la Compañía o a un fabricante de equipos originales que contengan productos de la Compañía, y no se puede reasignar ni transferir ni tendrá fuerza ni efecto para toda aquella persona que no sea aquel primer Comprador. Esta garantía se limita sólo a aquellos productos utilizados para la finalidad especificada por el Vendedor y no cubre los casos de mala utilización, abuso o fines no contemplados por la Compañía.

## Garantía - Aplicación

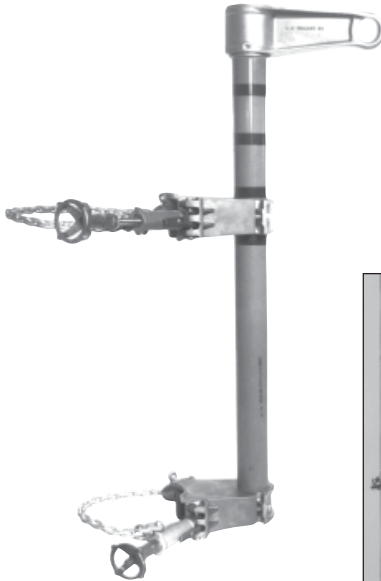
Hubbell Power Systems, Inc. no garantiza la exactitud ni los resultados provenientes de recomendaciones basadas en ningún análisis o estudio de ingeniería que se realice sobre sus productos y sistemas. Esto es aplicable sin importar si tales análisis son realizados en forma gratuita o no.

El Comprador es el único responsable en la elección de un producto para una determinada aplicación. En caso de comprobarse errores o inexactitudes causadas por Hubbell Power Systems, Inc., su responsabilidad se limitará a la repetición de los análisis y estudios mencionados.

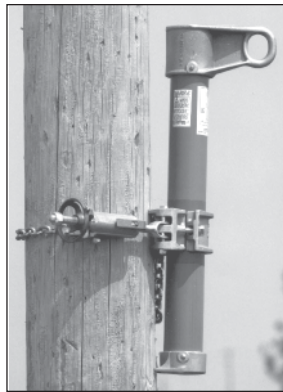


NOTA: Hubbell tiene una política de constante introducción de mejoras en sus productos, por esta razón, nos reservamos el derecho de cambiar los diseños y especificaciones sin previo aviso.

©Copyright 2004 Hubbell • 210 North Allen Street • Centralia, MO 65240



C400-0440



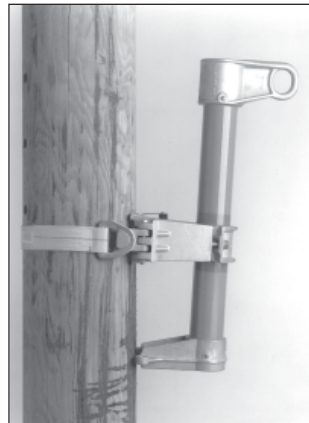
C400-0090 Standard



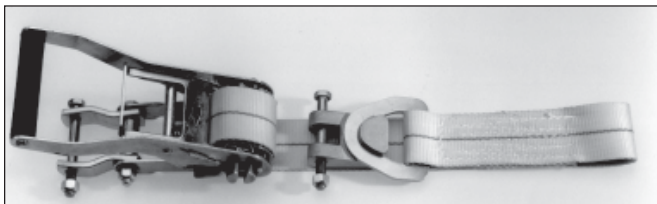
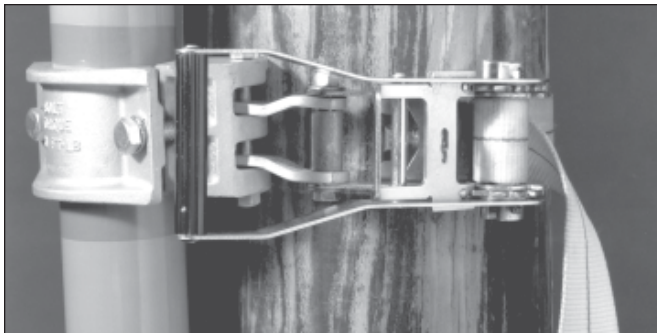
Base de 5" C400-0315



T400-1937



T400-1938



## MÁSTIL A CADENA PARA TRANSFORMADOR

Esta es una herramienta versátil para subir transformadores de distribución y equipos a la estructura. La unidad con base estándar se utiliza para montar en secciones libres del poste y el modelo con base extendida de 5" puede instalarse por sobre obstáculos, por ejemplo crucetas, de hasta 4" x 5". El mástil se provee con una cadena de 36" (91 cm) con rueda de ajuste. Ambos modelos tienen una capacidad máxima de carga de 2000 libras (908 kg) incluyendo la fuerza de tracción manual. Usando una soga de elevación a través de una polea en el mástil y una polea cercana a la base de la estructura, la carga que se puede elevar es de 900 libras (la capacidad es igual a la carga de elevación más la fuerza de izado). Mediante 4 poleas cuádruples, se pueden levantar 1400 libras. Siempre se debe usar una polea con gancho giratorio en el ojo del mástil y una polea o un cabrestante cerca de la base de la estructura para hacer pasar la soga de mano. Los mástiles no están diseñados para aplicaciones de tiro lateral de la soga de izado o con la carga en posición inclinada. Es decir que la soga de carga debe estar paralela al eje del mástil. La vara del mástil mide 26" (66 cm).

No. de Cat.	Descripción	Peso
C400-0090	Mástil con Base estándar	15 lb/6,75 kg
C400-0315	Mástil con Base Extendida de 5"	30 lb/9 kg

## Mástil de Cabeza Giratoria

Se utiliza en las mismas aplicaciones que la Cabría para Transformador, excepto que el ojo de la parte superior se puede girar cuando es necesario desviarse de líneas de energía secundarias. La cabeza no está diseñada para girar estando cargada.

La carga admisible de este mástil giratorio es la misma que la del mástil para transformadores. Posee un mástil de Epoxiglas® de 48" (122 cm) con dos cadenas de 36" (91 cm) con ruedas de ajuste.

No. de Cat.	Descripción	Peso
C400-0440	Mástil con Base Extendida de 5"	37 lb/16,7 kg

## MÁSTIL A CORREA PARA TRANSFORMADOR

Este mástil, de características idénticas a la de cadena, posee un mecanismo de ajuste a correa con trinquete. La correa de poliéster de 2" de ancho resiste una carga de 10.000lb (4540 kg) y su longitud es de 44" (112 cm), apta para la mayoría de las estructuras. Posee una ancha manija con función de trinquete de sencilla operación aún usando guantes de hule con protectores de cuero.

Ambos modelos tienen una carga nominal máxima de 2000 lb incluyendo a la carga y la fuerza de elevación. Al calcular las capacidades de carga, debe considerarse un 10% de pérdida por fricción de las poleas y las sogas. Por ejemplo, al usar dos aparejos de polea doble\*, la carga máxima a izar es de 1400 lb. Si se usa una polea simple\* la carga máxima a elevar es de 900 lb.

Los mástiles no están diseñados para aplicaciones de tiro lateral de la soga de izado o con la carga en posición inclinada. Es decir que la soga de carga debe estar paralela al eje del mástil.

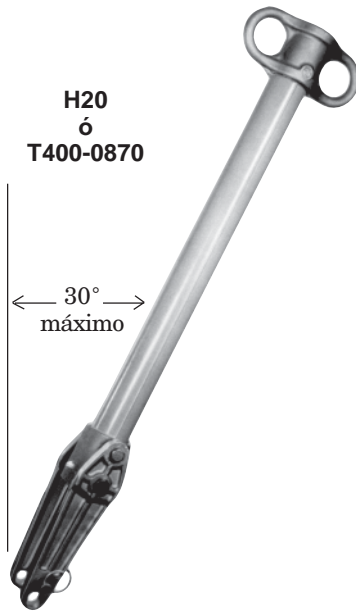
## Pértiga de Epoxiglas®: diámetro 3", longitud 26" (66 cm)

No. de Cat.	Descripción	Peso
T400-1937	Mástil con Base Estándar	14,25 lb/6,4 kg
T400-1938	Mástil con Base Extendida de 5"	18,25 lb/8,2 kg

\*Siempre debe usarse una polea con gancho giratorio en el ojo del mástil y una polea o cabrestante cerca de la base de la estructura.

## Juego de Abrazadera a Correa

No. de Cat.	Descripción	Peso
T400-2007	Sólo con Argolla en D	4,5 lb/2 kg



## MÁSTIL PARA CRUCETA

La pieza en forma de yugo se ajusta sobre las crucetas de distribución, pudiendo usarse este Mástil para Cruceta con poleas o sogas de mano para retirar los conductores de sus aisladores. Un pasador de acero cadmiado permite su montaje a crucetas desde 3½" x 4½" hasta 4¾" x 5¾". **El modelo Convertible admite crucetas de hasta 6" x 6".**

A un ángulo máximo de 30° de la vertical, el mástil de 44" (112 cm) tiene una capacidad de carga de 750 lb incluyendo la tracción manual, mientras que el mástil de 56" (142 cm) alcanza las 500 lb. Las mástiles no están diseñadas para aplicaciones de tiro lateral ya sea del lado de la soga de tiro como del lado de la carga. Las sogas admiten un desvío no mayor de 5° de la vertical.

No. de Cat.	Descripción	Peso
H20	Mástil de 44" para Cruceta	10 lb/4,5 kg
T400-0870	Mástil de 56" para Cruceta	12 lb/5,5 kg
<b>T400-1708</b>	<b>Mástil Convertible de 44" para Cruceta</b>	<b>10 lb/4,5 kg</b>

La viga del mástil puede girar en semicírculo para acomodar la carga cuando más abajo hay obstáculos en su camino. El movimiento giratorio de la viga, de hasta 60°, controla la distancia entre la carga y el poste.

**C400-0648**


## MÁSTIL MULTIUSOS

El Mástil Multiusos se instala en el extremo del poste para levantar equipo pesado cuando hay obstáculos. También puede montarse más abajo sin cambiar el soporte de montaje.

Su robusta viga de Epoxiglas® de 4" x 4" le brinda una capacidad de carga de 2000 libras.

Al quitar la viga, el soporte puede usarse solo como mástil para colgar transformadores. . . con una capacidad de carga máxima de 2500 libras.

No. de Cat.	Descripción	Peso
C400-0648	Mástil Multiusos completa	70 lb/31,5 kg
C85W	Soporte de Montaje con Abrazaderas Ajustables a Rueda	17 lb/7,7 kg

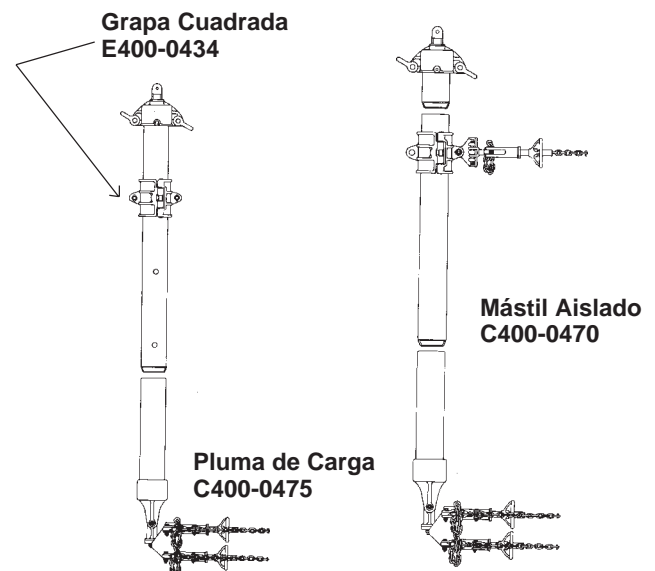
## MÁSTIL AISLADO/PLUMA DE CARGA

Estas dos herramientas para manejo de cargas, construidas con Epoxiglas® de 4" x 4", tienen muchas piezas intercambiables para tareas de servicio pesado.

El Mástil Aislado posee tres abrazaderas de cadena ajustables que pueden montarse en el poste para brindar capacidades de elevación de hasta 5000 libras. La pieza superior tiene dos horquillas para facilitar su carga. Al colocar una grapa en la oreja giratoria se puede usar una pértiga de soporte de conductor para estabilizar el mástil.

La Pluma de Carga tiene una capacidad de carga de 1000 libras. La pieza central puede ajustarse en tres posiciones para la carga de la riostra de la herramienta. La base articulada permite pivotar la herramienta desde la posición horizontal a la vertical en 90°, y puede girar 180° según su proximidad a la estructura. La pieza superior es igual a la de la Cabría Aislada.

No. de Cat.	Descripción	Peso
C400-0470	Mástil Aislado de 8' (2,4 m)	74 lb/33,3 kg
C400-0472	Mástil Aislado de 12' (3,6 m)	90 lb/40,5 kg
C400-0475	Pluma de 16' con Sujeción a Cadena	100 lb/45 kg
C400-0483	Pluma de 16' con Sujeción a Torre	96 lb/43,2 kg



## PLUMA GIRATORIA — SERVICIO PESADO

La Pluma Giratoria para Servicio Pesado se utiliza en estructuras EHV (Extra Alta Tensión) para mover la cuna para aisladores y los aisladores hacia la estructura al efectuar reparaciones. La pluma horizontal de Epoxiglas® de 4" x 4" en conjunto con el mástil de Epoxiglas de 3" de diámetro, está diseñada para una capacidad de carga de 1000 libras.

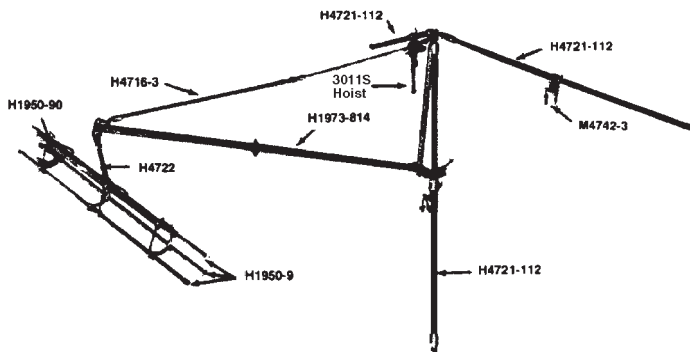
La instalación de este equipo se muestra en la foto inferior y requiere de una pértiga eslabón y un aparejo de tiro en posición diagonal. La grapa ajustable en la pluma cuadrada, se puede fijar en tres posiciones diferentes para retener la riostra. La pieza en el extremo de la pluma posee dos horquillas para sujetar la extensión.

La foto de la derecha muestra la Pluma Giratoria armada para montaje en poste con los dos sujetadores a cadena. También se dispone con cuatro soportes de montaje para torres con patas de perfil ángulo de 6" por 6".



## PLUMA GIRATORIA — SERVICIO MEDIANO

El dispositivo de Pluma Giratoria para servicio mediano se utiliza en estructuras de transmisión para levantar y desplazar la cuna para aisladores y los aisladores a una posición de trabajo conveniente sobre la estructura. La pluma horizontal, construida con una barra de Epoxiglas® de 3" de diámetro y el mástil vertical, están diseñados para una carga de 500 libras cuando se utilizan armadas en conjunto para operar en una torre de acero; preparadas para poste de madera su carga de trabajo alcanza las 600 libras.

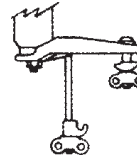


## PÉRTIGA SOPORTE DE PLUMA



Estas pértigas de Epoxiglas® de 2½" de diámetro, se utilizan para sostener las Plumas Giratorias para servicio pesado o mediano armadas en forma de trípode. Se sujetan a la torre de acero con silletas tipo torre (M4742-3 y M4741-3). Esta herramienta también se usa como brazo horizontal para el cambio de las cadenas de aisladores de suspensión en las pértigas de trole.

MAYO 2004



Soporte de Montaje  
sobre Torre C400-0602



C400-0469

No. de Cat.	Descripción	Peso
C400-0464	Pluma de 16', Mástil de 8', Grapas para Montaje en Torre	128 lb/57,6 kg
C400-0465	Pluma de 18', Mástil de 10', Grapas para Montaje en Torre	140 lb/63 kg
C400-0469	Pluma de 18', Mástil de 10', Soportes a Cadena para Poste	140 lb/63 kg

Mediante una pértiga eslabón aislada y un aparejo en posición diagonal se utilizan para levantar la cuna con aisladores por sobre postes terminales y otros obstáculos.

Para su utilización en torres deben añadirse tres pértigas de soporte en forma de trípode como se muestra abajo a la izquierda.

No. de Cat.	Descripción	Peso
H1973-814	Pluma de 14', Mástil de 8', Grapas para Montaje en Torre	70 lb/31,5 kg
H1973-H10	Pluma de 10', Mástil de 6', Soportes a Cadena para Poste	61 lb/27,5 kg



H4721-112

Número de Catálogo	Diám. y Longitud de la Pértiga	Longitud Total	Peso
H4721-112	2½" x 12'	12'9" (3,9 m)	18.5 lb/8.3 kg

# Accesorios para Manejo de Cargas

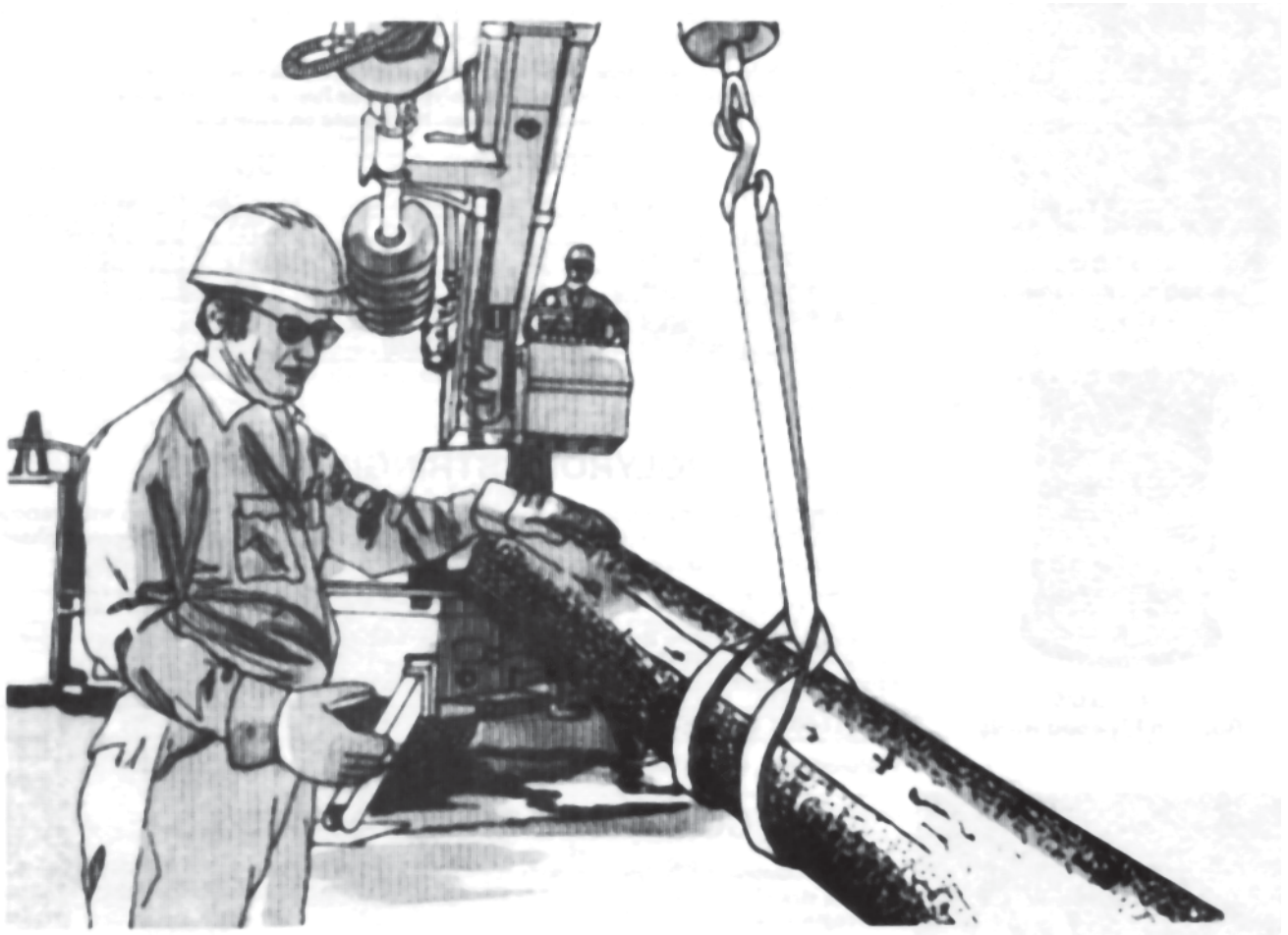
## Garantía - Material

Hubbell Power Systems, Inc. garantiza que todos los productos que vende son comerciables (definido tal término según el Código de Comercio Unificado) y están exentos de fallas y defectos de material y de mano de obra. El Comprador deberá notificar rápidamente a la Compañía de cualquier reclamo dentro de los términos de esta garantía. La única reparación que tiene el Comprador dentro del alcance de esta garantía será la reparación o el reemplazo, en condiciones F.O.B. en la planta, o en el lugar que la Compañía elija, de cualquier producto defectuoso dentro del plazo de un año contado a partir de la fecha de envío por parte de la Compañía. NO EXISTIRÁ NINGUNA OTRA GARANTÍA, REFERIDA A LOS PRODUCTOS DE LA COMPAÑÍA, YA SEA EXPLÍCITA O POR ACTOS LEGALES, POR CONDICIONES DE COMERCIALIZACIÓN, TRATOS COMERCIALES O CUALQUIER OTRA IMPLICACIÓN, NI CON LA VENTA O USO DE DICHS PRODUCTOS. La Compañía no será responsable bajo ninguna circunstancia por pérdidas por lucro cesante ni por daños o perjuicios secundarios o especiales en que incurra el Comprador. La garantía de la Compañía sólo cubre al primer Comprador de un producto comprado a la Compañía, o a un distribuidor de la Compañía o a un fabricante de equipos originales que contengan productos de la Compañía, y no se puede reasignar ni transferir ni tendrá fuerza ni efecto para toda aquella persona que no sea aquel primer Comprador. Esta garantía se limita sólo a aquellos productos utilizados para la finalidad especificada por el Vendedor y no cubre los casos de mala utilización, abuso o fines no contemplados por la Compañía.

## Garantía - Aplicación

Hubbell Power Systems, Inc. no garantiza la exactitud ni los resultados provenientes de recomendaciones basadas en ningún análisis o estudio de ingeniería que se realice sobre sus productos y sistemas. Esto es aplicable sin importar si tales análisis son realizados en forma gratuita o no.

El Comprador es el único responsable en la elección de un producto para una determinada aplicación. En caso de comprobarse errores o inexactitudes causadas por Hubbell Power Systems, Inc., su responsabilidad se limitará a la repetición de los análisis y estudios mencionados.



NOTA: Hubbell tiene una política de constante introducción de mejoras en sus productos, por esta razón, nos reservamos el derecho de cambiar los diseños y especificaciones sin previo aviso.

©Copyright 2005 Hubbell • 210 North Allen Street • Centralia, MO 65240

## SOGAS DE POLI-DACRON



Las sogas de Poli-Dacron de Chance son una combinación de tres torones flexibles de fibras sintéticas. Por sus excelentes características dieléctricas y su gran resistencia a los hongos, putrefacción y daños químicos, el Dacron es ideal para utilizar en la confección de sogas de mano. La soga PD puede emplearse con seguridad en los montacargas, pero con una o dos vueltas más que al usar una soga de cáñamo; la soga PD es apta para realizar nudos corredizos.

Si bien la soga PD tiene mayor resistencia a la tracción que la de cáñamo, se recomienda que las sogas de fibras naturales se reemplacen por sogas de fibra sintética del mismo tamaño para mejor manejo y sensación de confiabilidad por parte de los operarios. Así mismo, la sección transversal más ancha resiste mejor el corte transversal accidental y la abrasión. La sustitución entre sogas de igual tamaño permite aprovechar la mayor seguridad y economía de las sogas sintéticas.

NOTA: Las fibras resisten la absorción de humedad, pero pueden retener agua entre ellas, como en toda soga trenzada.

Se entrega en carretes conteniendo 600 pies (180 m) de soga.

Número de Catálogo	Descripción	Medida	Resistencia a la Tracción en Libras	Carga Máxima en libras	Peso Aprox. por cada 100 pies
M1896-2	Soga de mano	3/8"	2650	294	4 lb
M1896-3	Soga de mano	1/2"	4500	500	8 lb
M1896-4	Soga de ladoe	5/8"	6400	800	10,5 lb

## SOGA DE POLIPROPILENO



**C417-0323**  
Soga en Carretes de Acero

La Soga de Polipropileno de Chance fue seleccionada por su resistencia al esfuerzo, bajo peso y resistencia a la humedad. La acumulación de agua en su superficie se elimina fácilmente sacudiéndola y secándola con un trapo absorbente. La soga de polipropileno, al ser utilizada para trabajo en líneas con tensión, debe almacenarse en un lugar seco. La soga de tres torones es de color naranja con trazos negros y verdes.

NOTA: Si bien la soga de polipropileno tiene una excelente rigidez dieléctrica, la acumulación de agua entre las fibras constituye un grave peligro. Así mismo, no debe usarse en nudos corredizos, ni donde pueda estar expuesta a calentamiento por fricción. **No se debe usar en montacargas.**

Número de Catálogo	Descripción	Medida	Resistencia a la Tracción en Libras	Carga Máxima en libras	Peso Aprox. por cada 100 pies
†M1895-1	Soga de mano	1/4"	1130	113	1,25 lb
*M1895-2	Soga de mano	3/8"	2440	244	3 lb
*M1895-3	Soga de mano	1/2"	3780	420	5 lb
*M1895-4	Soga de Tendido	5/8"	5600	700	8 lb
*M1895-5	Soga de Tendido	3/4"	7650	1090	10,75 lb

\*Bobinas estándar de 600 pies (180 m) en carretes.

†Bobinas estándar de 1200 pies (360 m) en carretes.

## CARRETES DE SOGA PARA TENDIDO

La Soga de Chance es particularmente útil para las operaciones de tendido, combinadas con varios métodos de tendido de Chance (ver Sección 1150). Vienen en cuatro colores para identificar fácilmente la fase durante las secuencias de tendido. Se entregan en carretes.

Número de Catálogo*		Longitud de Soga	Diám.	Resistencia a la Tracción en lb	Peso Total Aproximado (lb)	
Acero	Madera Terciada				Acero	Madera
C417-0323	C417-0325	3000'	1/4"	1130	51	47
C417-0324	C417-0326	1500'	3/8"	2440	51	47

\*Especifique el color Rojo, Verde, Negro o Amarillo agregando el sufijo: "R", "G", "B" o "Y".

## SOGA TRENZADA DE FIBRA COMPUESTA

La Soga Trenzada de Fibra Compuesta de Chance está construida con fibras de poli-olefinas encerradas en fibras de poliéster en cada uno de los 12 torones. Estos torones compuestos están trenzados formando una soga con excelente relación resistencia/peso. La construcción firme, redondeada y de bajo estiramiento brinda una excelente fuerza de agarre al usarla en montacargas.

Número de Catálogo	Medida	Resistencia a la Tracción en Libras	Carga Máxima en libras	Peso Aprox. por cada 100 pies
C400-0798	3/8"	3880	775	3,5 lb
C400-0799	1/2"	6700	1340	6,25 lb
C417-0586	5/8"	11.600	2320	11 lb
C400-0800	3/4"	14.500	2900	14 lb

Se entrega en carretes conteniendo 600 pies (180 m) de soga.





# MONTACARGAS DE NYLON RELLENOS CON FIBRA DE VIDRIO PARA SOGA



# CHANCE®

Las carcasas y roldanas están construidas de nylon natural dieléctrico relleno con fibra de vidrio. El eje es de bronce silíceo y los cojinetes de las roldanas son de bronce auto-lubricado. Los montacargas se ofrecen con sogas de polipropileno o de Poli-Dacron para mayor vida útil y menor estiramiento.

Al determinar la carga de trabajo en una tarea dada, deben considerarse varios factores. A pesar de ello, estos Montacargas poseen una capacidad de carga según los siguientes grupos: Montacargas de Una Roldana, 2000 lb; Montacargas de Dos Roldanas, 3500 lb y Montacargas de Tres Roldanas, 3500 lb.

**Rigidez Dieléctrica:** La rigidez dieléctrica en condiciones secas es de 30.000 V entre el cojinete y la tuerca del perno de montaje.

Capacidad máxima de sogas: 1/2".



**C400-0917**  
**MONTACARGAS PARA**  
**LÍNEA DE MANO**

No. de Cat.	Descripción	Peso
C400-0916	Una Polea sin Estrobo	1,75 lb
C400-0917	Una Polea con Estrobo	2 lb
C400-0919	Dos Poleas con Estrobo	3,25 lb
C400-0918	Tres Poleas sin Estrobo	3,5 lb

Conversión de unidades	
1 libra (lb)	0,454 kilogramo (kg)
1 onza (oz)	0,028 kg = 28 gr
1 pie (')	0,3049 metro (m)
1 pulgada (")	25,4 milímetros (mm)

No. de Cat.	Descripción	Peso
C400-0914	Dos Poleas Dobles con 120' (36 m) de Soga de PP de 3 torones de 1/2"	12,5 lb
C400-0924	Dos Poleas Dobles con 120' (36 m) de Soga de PD de 3 torones de 1/2"	16,25 lb
C400-0915	2 y 3 Poleas Dobles con 150' (46 m) de Soga de PP de 3 torones de 1/2"	16 lb
C400-0925	2 y 3 Poleas Dobles con 150' (46 m) de Soga de PD de 3 torones de 1/2"	20,5 lb
T400-1257	Dos Poleas Dobles con 120' (36 m) de Soga Compuesta de 1/2"	14,5 lb
T400-1258	2 y 3 Poleas Dobles con 150' (46 m) de Soga Compuesta de 1/2"	16,5 lb



## POLEAS CON GANCHO

Su caja y roldana de aluminio fundido, su horquilla articulada con pasador y su gancho de acero forjado o gancho de carnicería, hacen más rápida y fácil la utilización de estos montacargas en diversas tareas.

El comportamiento de la soga y el montacargas de mano se ve favorecido con un anillo de suspensión con ojo giratorio de acero forjado y una roldana de tres pulgadas soportada por cojinetes a bolas sellados. El tamaño máximo de la soga admitida es 5/8" y la carga máxima admisible es 1250 libras sólo en la Serie 2230.

No. de Cat.	Descripción, con pasador de bloqueo	Peso
2230-1	Polea con gancho de acero forjado	2 lb/0,9 kg
2230-2	Polea con gancho de carnicería	2 lb/0,9 kg
<b>C417-6067</b>	<b>Polea de 2500 lb</b>	<b>6 lb/2,7 kg</b>



**C417-6067 or**  
**2230-1**



**2230-2**



**M1849**

## GANCHO PARA SOGA DE MANO

El gancho puede fijarse en cualquier punto de la soga de mano mediante sus dos grandes agujeros. Su larga punta puede recibir la mayoría de los materiales que se levantan o bajan del poste. La carga de trabajo del gancho es de 500 lb con la carga asentada en la base del gancho.

## ESLINGAS DE TELA DE NYLON

Las eslingas de nylon sin aislamiento de Chance son de color "amarillo de seguridad" muy visible. Están tratadas con látex para mejorar su resistencia a la abrasión y son las eslingas de tela de nylon más suaves y flexibles del mercado. La fabricación estándar no incluye componentes metálicos ni en el cuerpo ni en sus extremos. Las eslingas de Chance son excelentes para trabajar con cargas delicadas y por su flexibilidad, son fáciles de manejar y guardar. Vienen en dos versiones básicas: las eslingas "Sin Fin" en 10 tamaños y las eslingas tipo Ojal doble en un solo tamaño.

**ADVERTENCIA:** Al seleccionar las eslingas deben considerarse los siguientes puntos.

- 1 — Peso de la carga.
- 2 — Cantidad de eslingas utilizadas para elevar la carga.
- 3 — Tipo de enganche a usar (vertical, de estrangulación, de cesta).
- 4 — Efecto del ángulo entre la eslinga y la carga sobre la capacidad de carga (ver tabla A). Al aumentar el ángulo de la eslinga, aumenta el esfuerzo sobre ésta y disminuye su capacidad de elevación. Las cargas indicadas en la tabla representan su capacidad de elevación vertical.
- 5 — Las eslingas de Chance deben considerarse como no aislantes.

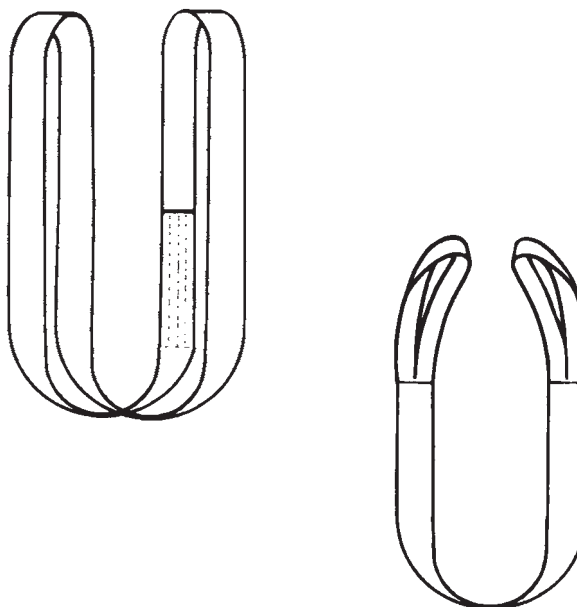
Todas las eslingas de Chance están identificadas con las etiquetas exigidas por OSHA (Administración de la Salud y la Seguridad Laboral de los EE.UU.) Dichas etiquetas están cosidas y exhiben en caracteres termoimpresos su capacidad de carga, su ancho, su tipo y su longitud.



## TIPOS BÁSICOS DE ESLINGAS

**"Sin Fin":** Es el tipo más versátil. Se pueden enganchar de manera vertical, de estrangulamiento o de cesta, adaptándose de forma precisa al contorno de la carga. Ofrecen la mayor fuerza de agarre y soporte en la posición vertical. Además, es el tipo más fácil de utilizar y el más duradero pues no tiene ojales que determinen puntos de desgaste. Su construcción de tipo sin fin permite que las dos partes de la eslinga rodeen la carga abriéndose para formar un tipo de "cuna".

**OJAL DOBLE:** Este diseño se utiliza fundamentalmente con enganche de estrangulación o de cesta y se adapta bien a la forma de la carga. Está compuesto por dos tiras de tela de nylon colocadas lado a lado y soportadas con una tercera tira de tela que las une. Este formato constructivo hace que los dos ojales formados se encuentren en el mismo plano del cuerpo de la eslinga. Esta construcción es la más apta para la estrangulación de cargas. . . el plano de la eslinga permanece pegado contra el contorno de la carga.



# ESLINGAS DE TELA DE NYLON



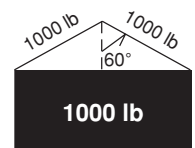
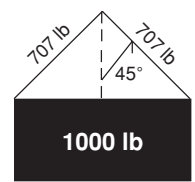
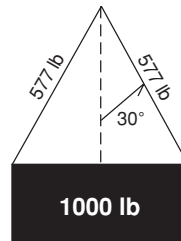
¿Cómo acarrea dos baldes llenos? La ilustración superior muestra los esfuerzos aplicados a las eslingas cuando se juntan los brazos a la carga en ángulos diversos.

Si bien las capacidades de carga nominales se muestran en este catálogo, estas tablas se incluyen principalmente para mostrar la severa reducción de capacidad de carga al utilizar una eslinga en un ángulo muy amplio. Cuando sea posible, se recomienda que el ángulo utilizado no exceda de 45° respecto a la vertical. Cuando el espacio vertical es reducido y la eslinga debe abrirse en un ángulo demasiado amplio, la eslinga deberá seleccionarse muy cuidadosamente. En tal caso, puede convenir consultar a uno de los distribuidores de Hubbell Power Systems, Inc.



**TABLA A**  
**ÁNGULOS DE LAS ESLINGAS**

Ángulo de la eslinga con la vertical	Esfuerzo por brazo de la eslinga para una carga total de 1000 lb
0	500
5	502
10	508
15	518
20	532
25	552
30	577
35	610
40	653
45	707
50	778
55	872
60	1000
80	2880



### NOTAS

1 libra = 0,454 kg  
1 pie = 0,3048 m  
1 pulgada = 25,4 mm



## ESLINGAS DE TELA chance

CAPACIDAD NOMINAL DE ELEVACIÓN DE CARGA

NÚMERO DE CATÁLOGO	ANCHO Pulgadas	LONGITUD Pies	CARGA MÁXIMA DE TRABAJO (LIBRAS)			TIPO
			Cesta	Estrangulamiento	Vertical	
C417-0133	2"	6'	6500	2450	3250	Ojal Doble (Largo del ojal: Aprox. 4")
C417-0134	1"	3'	4400	1650	2200	Sin Fin
C417-0135	1"	4'	4400	1650	2200	Sin Fin
C417-0136	1"	5'	4400	1650	2200	Sin Fin
C417-0137	1"	6'	4400	1650	2200	Sin Fin
C417-0138	1"	8'	4400	1650	2200	Sin Fin
C417-0139	1¾"	3'	7900	2975	3950	Sin Fin
C417-0140	1¾"	4'	7900	2975	3950	Sin Fin
C417-0141	1¾"	5'	7900	2975	3950	Sin Fin
C417-0142	1¾"	6'	7900	2975	3950	Sin Fin
C417-0143	1¾"	8'	7900	2975	3950	Sin Fin

NO UTILICE LAS ESLINGAS MÁS ALLÁ DE SU CAPACIDAD DE CARGA NOMINAL

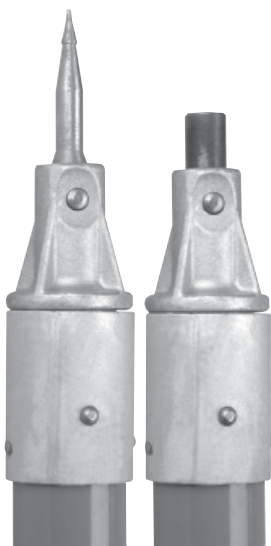
# HERRAMIENTAS PARA MANEJO DE POSTES



## GANCHO CON MANGO DE EPOXIGLAS®

El Gancho para Manejo de Postes con Mango de EPOXIGLAS sustituye al gancho convencional con mango de madera. El mango es de EPOXIGLAS color naranja de seguridad de 2" de diámetro por 2 pies de largo. El gancho es de una sola pieza de acero al carbono con el cabo recalado, forjado y estirado en punta. La pieza de ensamble, de fundición, posee dos juegos de dientes para un mejor agarre de postes de todo tamaño. La pieza fundida de base del gancho, puede ajustarse para ser usada en postes de diversos diámetros. La misma se mantiene en la posición deseada mediante un perno de cabeza hexagonal y arandela de bloqueo.

No. de Cat.	Descripción	Peso Unit. Aprox.
C305-0008	Gancho para Poste	10 lb/4,5 kg



## PICA DE EPOXIGLAS® PARA POSTE

La punta, asegurada mediante un botón a resorte, puede darse vuelta para protegerla y evitar daños al resto del equipo cuando no se usa.

Las Picas de Epoxiglas no absorben humedad por lo que no corren riesgos de oxidación ni se tuercen. El Epoxiglas tiene excelentes características mecánicas y es relativamente liviano.

Número de Catálogo	Diámetro y Longitud de la Pica	Peso Aproximado
214PH	2" x 14'	10,5 lb/4,8 kg
216PH	2" x 16'	11,75 lb/5,3 kg
218PH	2" x 18'	13 lb/5,9 kg



## TENAZA CHANCE PARA POSTE

Usando la Pértiga de Tenazas Chance como pinzas gigantes, un sólo hombre puede guiar la ubicación de un poste al instalarlo. Antes del desarrollo de esta herramienta, este trabajo requería dos personas con pértigas de pica. Aplicando presión para mantener las mandíbulas cerradas, el operario controla los movimientos del poste hacia adelante y atrás, de lado a lado y giratorios, mientras lo baja con una soga y montacargas o mediante un montacargas montado en una pluma hidráulica. No es necesario volver a tomar el poste una vez que las mandíbulas están bien enganchadas un poco por encima del nivel del terreno. Se ajusta a postes de diámetro comprendido entre 7 y 16 pulgadas.

No. de Cat.	Longitud de los Mangos	Peso Aproximado
C200T	3 pies	17 lb/6,6 kg



## PALANCA PARA POSTE

Esta herramienta dos en uno, cumple las funciones de palanca con gancho y tenaza para postes, sin clavar al poste. Ejerciendo un control directo sobre el poste, esta llave se puede fijar sobre postes redondos o de otras secciones (cuadrada, hexagonal, etc.) hechos de metal, fibra, hormigón o madera.

La correa de nylon impregnado en látex (1¾" x 6 pies), soporta una carga de 7500 libras a la tracción y asegura firmemente postes de gran diámetro. En su robusto diseño se incluye el mango de Epoxiglas® anaranjado Chance (2" x 4 pies) con tapón de Plastisol, cabeza de aluminio fundido y dos asas de acero forjado.

No. de Cat.	Descripción	Peso
C305-0021	Palanca para Poste	6,5 lb/2,9 kg



# MALLAS DE TENDIDO KELLEMS

- para Tendido de Líneas Aéreas
- de trenza galvanizada de acero de alta resistencia

## Notas:

1. No pase las mallas o articulaciones por sobre las poleas de tendido mientras esté trabajando con línea viva.
2. Dos bandas Punch-Lok® deben ser firmemente instaladas a aproximadamente 1 y 2 pulgadas de la cola de la malla para asegurar la misma ante desprendimientos por retroceso.
3. **Sólo mallas tipo DUA-Pull:** Las sogas de doble trenzado, como el tipo 2 en 1, deben ser unidas a aproximadamente  $\frac{2}{3}$  de la longitud de la malla para obtener el mejor efecto de tracción. En este caso la malla debe seleccionarse según el diámetro del empalme.

## ADVERTENCIA

Nunca utilice las mallas de trenza de alambre a valores cercanos al de su carga de rotura. Al seleccionar la malla de tendido, siempre utilice un factor de seguridad adecuado a la carga de trabajo. Kellems recomienda un factor de seguridad para sus medias de al menos 5 (cinco). Además, coloque las bandas en la cola de la malla para lograr un mejor desempeño.

## Mallas de Tendido tipo DUA-Pull®

Las Mallas de Tendido DUA-pull son las de mayor resistencia para el tendido de líneas aéreas. Pueden trabajar con conductores aislados o desnudos así como también con soga sintética.

El diseño de trama patentado "dos arriba/dos abajo" de Kellem, brinda una excepcional capacidad de carga y un gran agarre al disponer de una mayor cantidad de malla de acero en contacto con la superficie del conductor o la soga.

### Información para Realizar Pedidos

Número de Catálogo	Diámetros Admitidos (pulgadas)		Carga de Rotura Aprox. libras	Dim. (pulg.)		Ojal (pulg.) Diám. B	Diám. del Cable y Malla**	Código de Color
	Conductor	Soga*		E	M			
033271037	0,19-0,37	0,25-0,65	6500	10	24	0,218	0,200"	Negro
033271038	0,38-0,62	0,50-0,90	14.000	12	36	0,375	0,280"	Verde Os.
033271039	0,63-0,87	0,75-1,10	20.000	13	48	0,437	0,360"	Rojo
033271040	0,88-1,12	1,00-1,50	30.600	15	60	0,500	0,500"	Azul

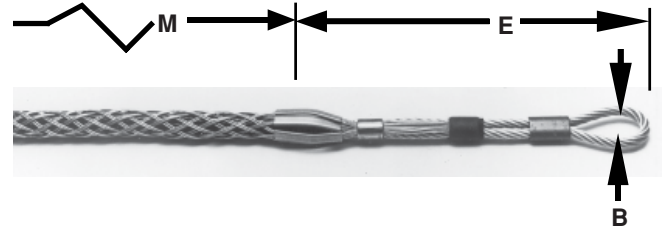
Dimensión E = Longitud del Ojal Dimensión M = Longitud de la Malla a diámetro nominal.

\*Para soga, elija la menor medida de malla que admita la carga de trabajo.

\*\*Agregar al diámetro del cable o de la soga.

## Aplicaciones

Las Mallas de Tendido DUA-pull se utilizan fundamentalmente en la construcción de líneas aéreas de transmisión en las que la carga y los aspectos relacionados con la seguridad requieren de una malla de tendido de resistencia extra alta, compatible con articulaciones y conectores tipo eslabón. Normalmente se las utiliza directamente unidas al conductor a tender o a un estribo para tender haces de conductores o en uniones entre conductores. Las mallas de tendido DUA-pull admiten conductores de ACSR, ACAR, aluminio puro y cobre. También se la utiliza para hilos de guardia (pararrayos), fiadores, cables de acero trenzados y sogas sintéticas.

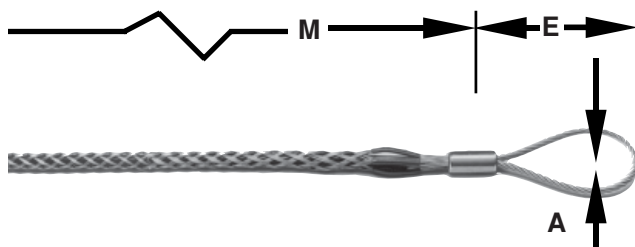


## Mallas de Tendido Tipo Multiuso

Las Mallas de Tendido Multiuso están diseñadas para tendido de conductores desnudos de ACSR, Aluminio o Cobre, hilos de guardia (pararrayos), fiadores, cables de acero trenzados y cables aislados. Construidas en cordón de acero galvanizado de alta resistencia, poseen una malla multi-trama con una, dos o tres tramas de gran capacidad de tracción. La malla, de trama sin-fin, queda bien ajustada al contorno del cable sin engancharse

### Ojal Flexible

El ojal flexible patentado encaja con una articulación y pasa por poleas de tendido y roldanas sin atascarse.



## Aplicaciones

Las Mallas de Tendido Multiuso son ideales para el tendido de líneas aéreas de distribución y transmisión con cargas moderadas. Son herramientas económicas para el tendido de líneas y para empalmar dos conductores durante el mismo.

### Información para Realizar Pedidos

Número de Catálogo	Diámetros de Cable Admitidos (pulgadas)	Carga de Rotura Aprox.	Dimensiones (pulgadas)		Ojal (pulgadas) Diám. A	Código de Color
			E	M		
03302044	0,25 - 0,49	6800lb	9	26	1/4	Verde
03302046	0,50 - 0,74	10.000lb	9	32	5/16	Marrón
03302048	0,75 - 0,99	14.400lb	11	41	3/8	Azul Claro
03302050	1,00 - 1,24	24.600lb	12	52	1/2	Oro
03302052	1,25 - 1,49	30.600lb	12	56	1/2	Negro
03302054	1,50 - 1,74	30.600lb	12	60	1/2	Rojo

Dimensión E = Longitud del ojal

Dimensión M = Longitud de la malla a diámetro nominal

# MALLAS DE TENDIDO KELLEMS

## • para Tendido Subterráneo

### Mallas Tipo K

Las Mallas de Tendido Kellem de ojal rotativo están construidas de cordón galvanizado de acero de alta resistencia. Están formadas por una malla de doble trama que ofrece una gran resistencia a la tracción y un gran contacto con el cable para tendidos largos y pesados. El ojal forjado se engancha a una articulación o a un grillete.

### Aplicaciones

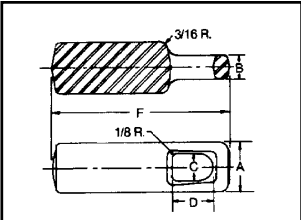
Las Mallas de Tendido Tipo K con Ojal Rotativo están especialmente diseñadas para usar en la instalación de cables subterráneos de potencia, líneas de comunicación y tendidos en fábricas, centros de compras, construcciones y para montaje de cables subterráneos en general.

### Ojal Rotativo

Las Mallas Tipo K vienen provistas de un ojal rotativo de acero forjado que puede unirse a una articulación. El ojal, compacto,

duradero y esbelto, pasará a través de motones y roldanas sin atascarse. El ojal rotativo no es una articulación por lo que no cambiará de posición para girar mientras esté bajo tensión. Puede doblar para aliviar el esfuerzo de tracción sólo cuando éste disminuya. Si se necesitase un avance con curvas, deberá usarse una articulación.

Diámetro del Ojal (pulgadas)	Dimensiones del Ojal Rotativo (Pulgadas)				
	A	B	C	D	F
1	1	1/2	9/16	13/16	3 1/2
1 3/8	1 3/8	1/2	1 1/16	1	4 1/2
1 5/8	1 5/8	5/8	7/8	1 3/16	5 5/16
1 7/8	1 7/8	2 1/32	1	1 3/8	6 1/8

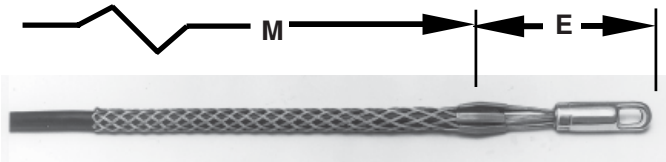


### Información para realizar Pedidos

Número de Catálogo	Diámetros Admitidos del Cable (pulgadas)	Carga de Rotura Aproximada (libras)	Dimensiones (pulgadas)		Ojal (pulgadas) Diámetro A
			E	M	
03301024	0.75 - 0.99	9600	6	32	1
03301025	1.00 - 1.49	16.400	7	33	1 3/8
03301026	1.50 - 1.99	16.400	7	34	1 3/8
03301027	2.00 - 2.49	27.200	9	36	1 5/8
03301028	2.50 - 2.99	33.000	10	38	1 7/8
03301029	3.00 - 3.49	41.000	10	39	1 7/8

Dimensión E = Longitud del ojal

Dimensión M = Longitud de la malla a su diámetro nominal

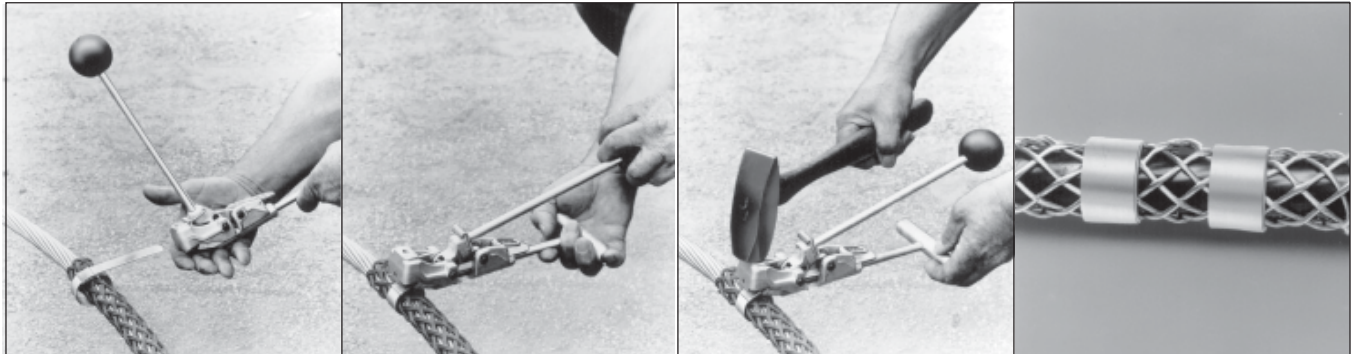


## ! ADVERTENCIA

Nunca utilice las mallas de trenza de alambre a valores cercanos a de su carga de rotura. Al seleccionar la malla de tendido, siempre utilice un factor de seguridad adecuado a la carga de trabajo. Kellem's recomienda un factor de seguridad para sus mallas de al menos 5 (cinco). Además, coloque las bandas en el extremo de la malla para lograr un mejor desempeño.

# MALLAS DE TENDIDO KELLEMS

## Bandas y Herramientas para Mallas de Tendido


**Nota:**

1. Durante la instalación, cada extremo de la malla debe ser apretado contra el cable para suavizar su deslizamiento y el de la banda y evitar su desprendimiento por retroceso.
2. Ver las bandas indicadas abajo.

Las Bandas Punch-Lok® se instalan sobre la cola de la malla para evitar que la malla se salga o quede floja durante el tendido. Además, las bandas, al bloquear la malla en la cola, garantizan un contacto firme con el cable o sogá.

Cuando el avance se registra en el sentido de la cola, el uso de las bandas es particularmente importante para prevenir el desprendimiento de la malla pues evita el arremangado de la misma en los obstáculos.

**Herramientas Punch-Lok**

No. de Cat.	Descripción
203-20-048	P-1 para Servicio Pesado

La operación de tendido con una malla entre conductores formando un empalme provisorio, es un buen ejemplo de esto. Las bandas deben aplicarse sobre los extremos de las mallas tal como se ilustra arriba. También es muy común encintar la zona de las bandas para suavizar aún más el paso de ellas a través de la garganta de las roldanas.

El conductor debe ser colocado dentro de la malla hasta los acodamientos de los hombros de aluminio para asegurar un amarre pleno. El procedimiento de instalación de las bandas se ilustra arriba.

**Nota:**

En todos los casos se deben usar dos Bandas Punch-Lok con dos vueltas cada una a una distancia aproximada de entre 1" y 2" del extremo de la malla. Con las bandas se garantiza máxima confiabilidad y protección ante el desprendimiento por retroceso.

®Punch-Lok es una marca registrada de la compañía Punch-Lok Co.

**Bandas Punch-Lok**

No. de Cat. (unitario)	Diámetros Admitidos de las Bandas (Pulgadas)	Ancho de la Banda (Pulgadas)	Diámetro Interno de la Banda (Pulgadas)	Modelo
20320050	1/4 - 1 1/8	3/8	1 3/8	0-311
20320051	1 1/8 - 1 5/8	3/8	2	0-316
20320052	1 5/8 - 2 1/4	5/8	2 1/2	0-10
20320053	1 1/4 - 3 1/2	5/8	4	0-16
20320054	3 1/2 - 5	5/8	6	0-24

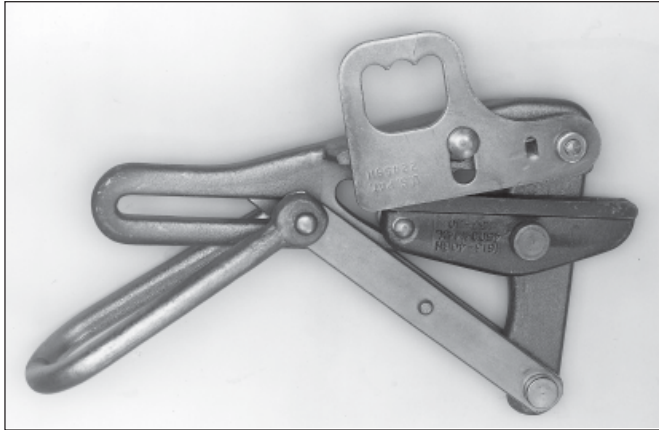
**NOTAS**

**1 Libra = 0,454 kg**

**1 Pie = 0,3048 m**

**1 Pulgada = 2,54 cm**

### Tensores para Trabajo en Línea Viva



Están diseñados para usar con herramientas para trabajo en línea viva o para trabajar en líneas desenergizadas. El anillo superior sirve para colocar la grapa en la línea energizada con una pértiga, al soltar, la grapa agarra el conductor...sin caerse. Su agarre es firme...no se resbala. El cuerpo de la grapa es de una aleación de acero con tratamiento térmico... fabricado bajo especificaciones muy rigurosas.

Mandi- bulas	Número de Catálogo	Medida del conductor — AWG o MCM (diámetro)		Carga Admit. libras	Peso lb/kg
		Máximo	Mínimo		
▲	T161340H	1/0 Cable (0,373")	8 Alambre (0,120")	4500	3/1,4
▲	T16845H	4/0 Cable (0,550")	4 Cable (0,218")	8000	6,25/2,8
●	T165640H	336.4 ACSR (0,741")	3/0 ACSR (0,530")	8000	7,75/3,5
●	T165650H	477 ACSR (0,860")	397.5 ACSR (0,740")	8000	7,75/3,5

▲ para utilizar con pequeños alambres desnudos y conductores (formación alambre o cable).

● para utilizar con conductores de aluminio desnudo, ACSR o cobre.

### Gancho para Jalar Conductor



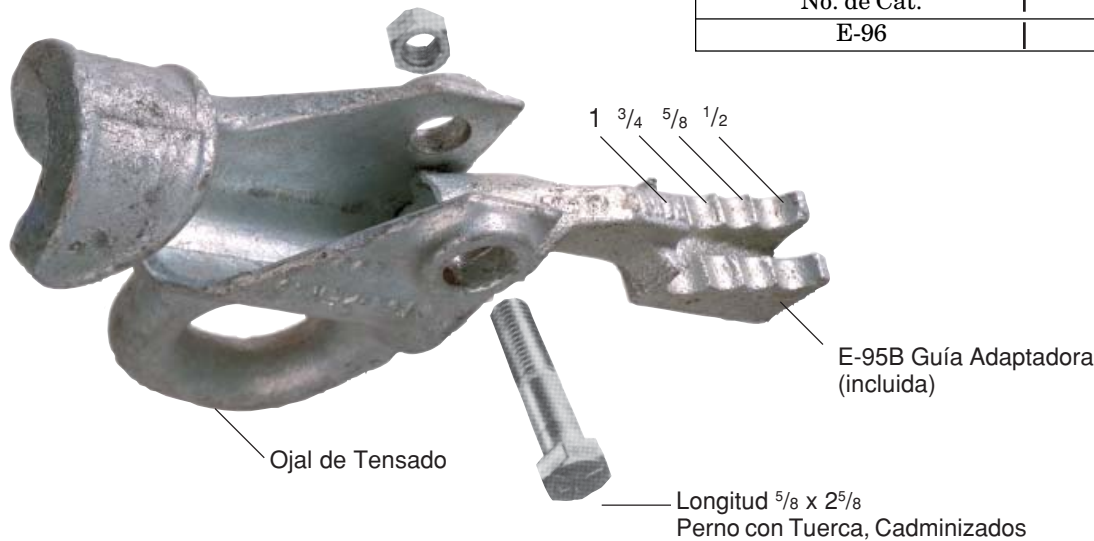
Admite aisladores comunes de retención tanto de porcelana como poliméricos. Para usar en remates y ajuste de remates automáticos en tramos flojos. Sostiene el aislador y el herraje de amarre directamente en línea con el conductor, eliminando así la necesidad de sostener el aislador con una horquilla para aisladores para la colocación de un remate de tipo automático. Se puede colocar a mano o con pértiga. Tiene una capacidad de carga de 3500 libras.

No. de Cat.	Descripción	Peso
WPH3	Gancho p/Jalado de Conductor	1,5 lb/0,68 kg

### Ojales de Tensado Estándar

Este Ojal de Tensado de bajo costo, posee un gran ojal que admite el gancho de montacargas de hasta tres toneladas, y deja suficiente espacio en el ojal del anclaje para el amarre de grapas de alambres preformados. La Guía Adaptadora E-95B ajusta rápidamente barras de anclaje de 1/2", 5/8", 3/4", ó 1".

Retirando la Guía Adaptadora, el Ojal de Tensado E-96 admite barras de 1 1/4". El Ojal de Tensado E-96 es de bajo costo y muy sencillo de usar. Un solo hombre puede armarlo y engancharlo en minutos. La carga de trabajo nominal es de 6000 libras (carga de rotura — 18.000 libras).



No. de Cat.	Peso
E-96	5 lb/2,72 kg



# Herramientas para Trabajo en Línea Viva

## Garantía - Material

Hubbell Power Systems, Inc. garantiza que todos los productos que vende son comerciables (definido tal término según el Código de Comercio Unificado) y están exentos de fallas y defectos de material y de mano de obra. El Comprador deberá notificar rápidamente a la Compañía de cualquier reclamo dentro de los términos de esta garantía. La única reparación que tiene el Comprador dentro del alcance de esta garantía será la reparación o el reemplazo, en condiciones F.O.B. en la planta, o en el lugar que la Compañía elija, de cualquier producto defectuoso dentro del plazo de un año contado a partir de la fecha de envío por parte de la Compañía. NO EXISTIRÁ NINGUNA OTRA GARANTÍA, REFERIDA A LOS PRODUCTOS DE LA COMPAÑÍA, YA SEA EXPLÍCITA O POR ACTOS LEGALES, POR CONDICIONES DE COMERCIALIZACIÓN, TRATOS COMERCIALES O CUALQUIER OTRA IMPLICACIÓN, NI CON LA VENTA O USO DE DICHS PRODUCTOS. La Compañía no será responsable bajo ninguna circunstancia por pérdidas por lucro cesante ni por daños o perjuicios secundarios o especiales en que incurra el Comprador. La garantía de la Compañía sólo cubre al primer Comprador de un producto comprado a la Compañía, o a un distribuidor de la Compañía o a un fabricante de equipos originales que contengan productos de la Compañía, y no se puede reasignar ni transferir ni tendrá fuerza ni efecto para toda aquella persona que no sea aquel primer Comprador. Esta garantía se limita sólo a aquellos productos utilizados para la finalidad especificada por el Vendedor y no cubre los casos de mala utilización, abuso o fines no contemplados por la Compañía.

## Garantía - Aplicación

Hubbell Power Systems, Inc. no garantiza la exactitud ni los resultados provenientes de recomendaciones basadas en algún análisis o estudio de ingeniería que se realice sobre sus productos y sistemas. Esto es aplicable sin importar si tales análisis son realizados en forma gratuita o no. El Comprador es el único responsable en la elección de un producto para una determinada aplicación. En caso de comprobarse errores o inexactitudes causadas por Hubbell Power Systems, Inc., su responsabilidad se limitará a la repetición de los análisis y estudios mencionados.

Distancias Mínimas Para Trabajo en Línea Viva						
Tensión Nominal en Kilovolts Entre Fases			Distancia			
			Exposición entre Fase y Tierra		Exposición entre Fase y Fase	
			(pies-pulg.)	(metros)	(pies-pulg.)	(metros)
0,05	a	1,0	*	*	*	*
1,1	a	15,0	2-1	0,64	2-2	0,66
15,1	a	36,0	2-4	0,72	2-7	0,77
36,1	a	46,0	2-7	0,77	2-10	0,85
46,1	a	72,5	3-0	0,90	3-6	1,05
72,6	a	121	3-2	0,95	4-3	1,29
138	a	145	3-7	1,09	4-11	1,50
161	a	169	4-0	1,22	5-8	1,71
230	a	242	5-3	1,59	7-6	2,27
345	a	362	8-6	2,59	12-6	3,80
500	a	550	11-3	3,42	18-1	5,50
765		800	14-11	4,53	26-0	7,91

• Estas distancias están de acuerdo a los lineamientos de OSHA en la tabla T-6 del Registro Federal, publicada el 31/1/94. Estas distancias tienen en cuenta la mayor tensión de impulso de maniobra a la cual puede estar expuesta una persona en cualquier sistema en el cual el medio aislante sea el aire y a la mayor tensión indicada en la tabla.

• La distancia de cualquier parte del cuerpo del operario a la línea debe ser igual o mayor a los valores indicados.

\*Evite el contacto.

Conversión de unidades	
1 Libra (lb)	0,454 kilogramos (kg)
1 Onza (oz)	0,028 kg = 28 gr
1 Pie (')	0,3049 metros (m)
1 Pulgada (") (pulg)	25,4 milímetros (mm)
1 kcmil	0,5067 mm <sup>2</sup>
1 lb.pi	0,1384 kg.m = 1,36 N.m

NOTA: Hubbell tiene una política de constante introducción de mejoras en sus productos, por esta razón, nos reservamos el derecho de cambiar los diseños y especificaciones sin previo aviso.

©Copyright 2007 Hubbell • 210 North Allen Street • Centralia, MO 65240

Impreso en EE.UU.



# CHANCE Pértigas Escopeta (Grip-All)



Para lograr una operación más suave, la mandíbula y su soporte, el tope de seguridad, la barra de bloqueo y el cierre de tope están construidos en fundición de acero inoxidable como se ilustra al pie de esta página.\*



Para poder maniobrar grapas de puesta a tierra con pernos de ojo largo, la cabeza de todas las pértigas Grip-All tienen una carrera de 6,75".

La muesca en el cabezal de la herramienta permite alinear la grapa mientras el operario la coloca en su lugar.



**Novedad del Siglo XXI, ahora con cabezal negro y \*componentes de acero inoxidable**

## Pértigas de una Pieza

La Pértiga Escopeta (Grip-All) es una herramienta muy versátil en las manos de un liniero, proporcionando un "dedo" adicional de fácil control en el extremo aislado. Aunque está diseñada principalmente para colocar grapas para trabajo en línea viva y de puesta a tierra, puede usarse tanto en líneas aéreas como subterráneas empleando los accesorios pertinentes.

El mecanismo de la pértiga, comúnmente conocido como "escopeta", posee un mango deslizante que abre el gancho para asir el ojo de la grapa, retrayéndolo en la cabeza de la herramienta. Para destrabar el mango y poder abrir el gancho, debe oprimirse un pestillo de seguridad.

Si bien la cabeza de la herramienta está construida en Lexan® para usarla en espacios reducidos, el operario debe mantener la distancia de seguridad recomendada en base a la sección de Epoxiglas® de la pértiga, pues el gancho y su mecanismo actuador son metálicos.

Las pértigas Escopeta (Grip-All) para grapas son de fácil mantenimiento y no necesitan ser desmontadas para su limpieza. Todas las partes aislantes, incluyendo la varilla de operación del gancho, están fuera de la pértiga principal facilitando su secado. PRECAUCIÓN: No limpiar la cabeza plástica con solvente.

†No. de Cat.	Descripción	Peso
C4030291	1 1/4" x 4'5"	5 3/4 lb/2,6 kg
C4030292	1 1/4" x 6'5 1/2"	6 1/2 lb/2,9 kg
C4030293	1 1/4" x 8'5 1/2"	7 1/4 lb/3,3 kg
C4030294	1 1/4" x 10'5 1/2"	8 lb/3,6 kg
C4030295	1 1/4" x 12'5 1/2"	8 3/4 lb/3,9 kg

Para bolsas de almacenaje, ver la sección 2500 del Catálogo.

## Pértigas Articuladas

Esta pértiga plegable, ideal para operarios con poco espacio en sus vehículos para las herramientas, opera con las mismas características que la pértiga de una pieza.

†No. de Cat.	Plegada	Extendida	Peso
C4030296	3'4"	1 1/4" x 6'7"	8 lb/3,6 kg
C4030297	4'4"	1 1/4" x 8'6"	9 lb/4,1 kg
C4030298	5'4"	1 1/4" x 10'6"	10 lb/4,5 kg
C4030299	6'4"	1 1/4" x 12'6"	10 1/2 lb/4,7 kg
C4030342	7'4"	1 1/4" x 14'6"	11 lb/5,0 kg
C4030343	8'4"	1 1/4" x 16'6"	11 1/2 lb/5,2 kg

Para bolsas de almacenaje, ver la sección 2500 del Catálogo.

El Juego de Reparación del Cabezal, disponible como No. de Cat. C4031420, incluye la cabeza, pasador, juego de reparación de epoxy y las instrucciones.



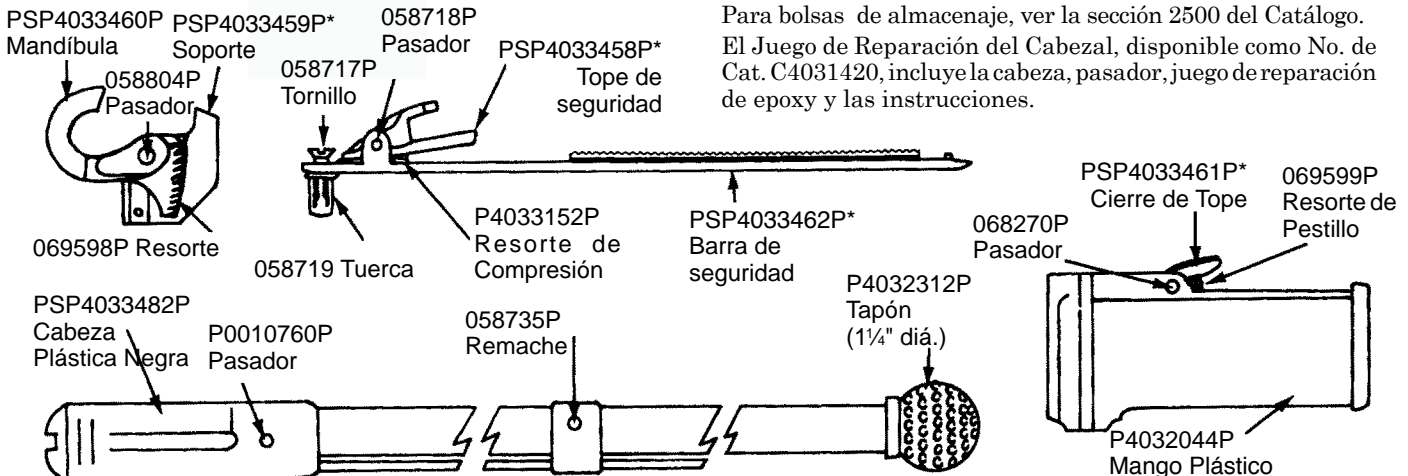
**M1867**

Las pértigas escopeta (Grip-All) se pueden usar con cualquier Accesorio Universal, utilizando el Adaptador M1867, que se sujeta en el gancho y cabezal de la pértiga.

†Para ordenar una pieza terminal metálica universal en el extremo de cualquier pértiga Grip-All de Una Pieza o Articulado, agregue el sufixo "A" al número de catálogo de la pértiga.

## Piezas de Repuesto

para Pértigas Escopeta (Grip-All) de Una Pieza y Articuladas



## Novedad del Siglo XXI, ahora con cabezal negro

Estas pértigas vienen en dos tamaños que se extienden con facilidad a varias longitudes de trabajo. Posee un cople giratorio y un botón de cierre con tope de seguridad que evita la separación entre secciones o que se suelte el gancho durante su uso. El mecanismo fija las secciones, resultando una herramienta sólida y libre de traqueteo al retraerla.



## Pértigas Telescópicas

Nuestra Pértiga Telescópica Escopeta (Grip-All) puede reemplazar a varias otras pértigas de gancho de tipo convencional. Esta pértiga telescópica permite al liniero ejecutar las maniobras necesarias con menos pértigas, manteniendo siempre la distancia de seguridad recomendada y ahorrando espacio en su vehículo.

La interfaz entre las secciones está diseñada para asegurar un pleno control al retraer la pértiga. Su ajuste hermético ayuda a evitar la entrada de suciedad y humedad. La sección superior está construida en Epoxiglas® aislante relleno con espuma.

Las funciones básicas de esta pértiga telescópica son idénticas a las de las pértigas fijas. Todos los controles pueden manejarse bien aún con guantes. Las Pértigas Telescópicas Grip-All, fáciles de desarmar, deben mantenerse limpias y secas por dentro y por fuera para dar máxima protección al personal.

No. de Cat.	La Herramienta extendida puede fijarse a las siguientes longitudes:	Longitud Retraída	Peso
C4031035	5'6 <sup>3</sup> / <sub>4</sub> ", 6'9 <sup>1</sup> / <sub>2</sub> ", 8'	5'2 <sup>3</sup> / <sub>4</sub> "	6 lb/2,7 kg
C4031036	8'6 <sup>3</sup> / <sub>4</sub> ", 10'4 <sup>1</sup> / <sub>2</sub> ", 12'2 <sup>1</sup> / <sub>4</sub> ", 14'	8'2 <sup>3</sup> / <sub>4</sub> "	8 lb/3,6 kg

Para bolsas de almacenaje, ver la sección 2500 del Catálogo.

## Telescópicas con Cople Universal

No. de Cat.	La Herramienta extendida puede fijarse a las siguientes longitudes:	Longitud Retraída	Peso
C4033060	5'10 <sup>1</sup> / <sub>2</sub> ", 7'1 <sup>1</sup> / <sub>4</sub> ", 8'3 <sup>3</sup> / <sub>4</sub> "	5'6 <sup>1</sup> / <sub>2</sub> "	6 lb/2,7 kg
C4033061	8'10 <sup>1</sup> / <sub>2</sub> ", 10'8 <sup>1</sup> / <sub>4</sub> ", 12'6", 14'3 <sup>3</sup> / <sub>4</sub> "	8'6 <sup>1</sup> / <sub>2</sub> "	8 lb/3,6 kg

Para bolsas de almacenaje, ver la sección 2500 del Catálogo.

## Anillo de Apoyo para Pértiga Escopeta (Grip-All)

El Anillo de Apoyo provee de un punto medio de suspensión para cualquier pértiga escopeta Grip-All. Particularmente apto para pértigas largas, el equipo permite fijar una soga de soporte a la argolla más pequeña. Para mantener una distancia de trabajo segura en tareas con tensión, se debe usar con la soga de mano una Pértiga de Eslabón Aislada\* de tamaño apropiado.

Las mitades del Anillo de Apoyo se unen fácilmente con fijadores roscados. La forma de ojo de cerradura del aro permite que la pértiga Grip-All funcione de la manera habitual.



No. de Cat.	Descripción	Peso
E4032543P	Anillo de Apoyo p/ Pértiga Escopeta	1 <sup>1</sup> / <sub>2</sub> lb/ 0,68 kg

\*Para Pértigas de Eslabón, ver página 2215.



Cople universal, instalado en fábrica, en el extremo opuesto al del cabezal.



## HERRAMIENTA EXTRACTORA DE CONECTORES TIPO CODO AGARRADERAS REEMPLAZABLES PARA CONECTORES DE 15 kV, 25 kV y 34,5 kV



C4030704

Esta herramienta proporciona un agarre firme para instalar y desconectar terminales tipo codo. La herramienta toma al codo, y su gancho integrado sujeta el ojo de hule del codo o, si se debe extraer el tapón de una boquilla (bushing), engancha en el aro metálico del mismo, proporcionando al operario encargado de la maniobra un control total y firme, ayudándolo a superar la resistencia de los rígidos cables subterráneos.

### INFORMACIÓN PARA REALIZAR PEDIDOS

#### AGARRADERAS DE REPUESTO (También se necesitan para los Extractores de Conectores Tipo Codo, página 2105)

No. de Cat.	Descripción	Peso
C4030704	15 kV Agarraderas Revestidas de Plástico	<sup>5</sup> / <sub>8</sub> lb/0,3 kg
C4030613	25 kV Agarraderas Revestidas de Plástico	1 lb/0,5 kg
C4030614	25 kV Agarraderas sin Revestimiento	<sup>5</sup> / <sub>8</sub> lb/0,3 kg
C4030814	34,5 kV Agarraderas Revestidas de Plástico. Admite Conectores Tipo Codo RTE de 200 y 600 Amp. y Elastimold modelo "T"	1 lb/0,5 kg
C4030815	34,5 kV Agarraderas Revestidas de Plástico (Para Codos Elastimold)	2 <sup>1</sup> / <sub>4</sub> lb/1,0 kg

## Herramienta para Extraer y Reemplazar Extintores de Arco



C4032037



C4032036

Estas dos herramientas para trabajo en línea viva permiten extraer y reemplazar fácilmente extintores de arco estropeados, sin necesidad de desenergizar las boquillas para cable subterráneo.

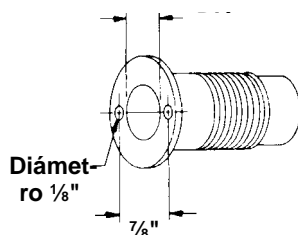
Ambas herramientas están diseñadas para mantener la distancia de seguridad eléctrica adecuada y se usan exclusivamente con pértigas escopeta Grip-All. El anillo integrado con cada herramienta se retrae dentro de la pértiga. El cuerpo de estas herramientas es de plástico de gran resistencia al impacto, con refuerzos de acero.

La Herramienta para Extraer Extintores de Arco funciona en base al mismo principio de un extractor de pernos. Se introduce en un extintor dañado, que se quita desenroscando la parte rota.

La Herramienta para Reemplazo de Extintores de Arco se mantiene alineada mediante un pasador central elástico que entra en el hueco del extintor. Las dos salientes de acero de la herramienta encajan en los orificios del cuello del extintor para transmitirle el par de ajuste.

Las herramientas admiten muchos tipos de extintores de arco de 15 y 25 kV.

Estas herramientas se acoplan a boquillas con extintores de arco con las dimensiones indicadas a la derecha.



### INFORMACIÓN PARA REALIZAR PEDIDOS

No. de Cat.	Descripción	Peso
C4032037	Herramienta p/Extraer Extintores	<sup>1</sup> / <sub>4</sub> lb/0,1 kg
C4032036	Herramienta p/Cambiar Extintores	<sup>1</sup> / <sub>4</sub> lb/0,1 kg

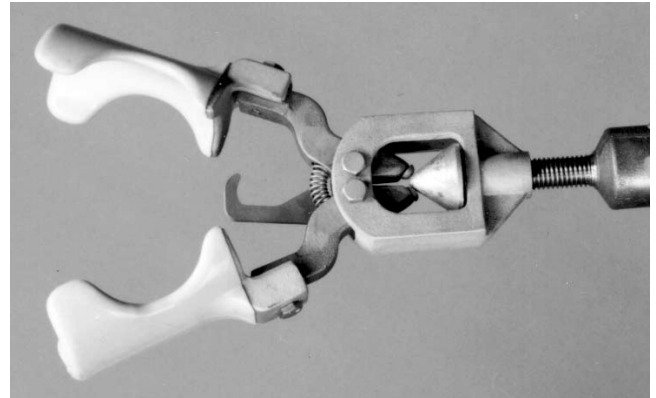
# HERRAMIENTAS EXTRACTORAS DE CONECTORES TIPO CODO

Las Agarraderas no se incluyen con las herramientas de esta página. Para ordenar agarraderas intercambiables para 15, 25 y 35 kV, ver la tabla AGARRADERAS DE REPUESTO, en la página 2104.

## Aplicación

Estas herramientas facilitan la extracción de conectores tipo codo de las boquillas de transformadores y otros aparatos. Los codos que han estado instalados durante largo tiempo son a veces difíciles de sacar pues la grasa de silicona del área de contacto entre el codo y la boquilla se seca y endurece.

La cabeza de la herramienta posee un gancho integral especial que puede colocarse en el ojo de hule del codo, o en el gancho metálico de la tapa de la boquilla. Este gancho da a las agarraderas mayor control y fuerza de extracción.



## Extractor de Conectores Tipo Codo, de IMPACTO

### Características de Diseño

Esta liviana herramienta utiliza un simple mecanismo de martillo corredizo para retirar o colocar los codos con facilidad. La herramienta y las agarraderas ayudan al operador a manejar los codos y los rígidos cables subterráneos.

El martillo corredizo de 5 libras es acampanado en ambos extremos y está revestido de plastisol para un agarre seguro y balanceado. Para mayor firmeza en el manejo, las partes anterior y posterior del mango de la pértiga están pintadas con Griptread a base de hule con arenilla.

Estas herramientas vienen en tres longitudes y están hechas de Epoxiglas® naranja de 1 1/4" de diámetro. Las herramientas de 6 y 8 pies de largo cumplen con las normas OSHA, contando con aislamiento de 25" y 48" respectivamente entre el extremo de la herramienta y el guardamano (el cual sale ensamblado de fábrica). En la herramienta de 4 1/2 pies (marcada "Para Usar Sólo Con Guantes de Hule"), la longitud del aislamiento es de 5".



**Extractor de Codos tipo Impacto**  
(Las agarraderas no están incluidas y se deben ordenar por separado. Ver la tabla AGARRADERAS DE REEMPLAZO página 2104.)

No. de Cat.	Descripción	Peso
C4031822	†Longitud 6 pies	12 lb/5,4 kg
C4031850	†Longitud 8 pies	12 1/4 lb/5,6 kg
C4031851	*Longitud 4 1/2 pies	11 1/2 lb/5,2 kg

\*La herramienta de 4 1/2 pies está etiquetada como "Para Usar Sólo Con Guantes de Hule".

†Las herramientas de 6 y 8 pies cumplen con las normas de aislamiento OSHA.

## Operación

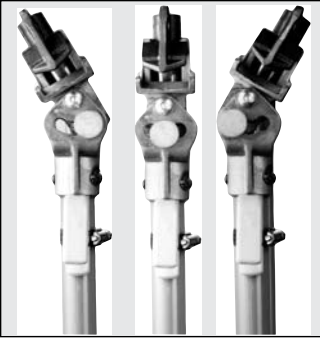
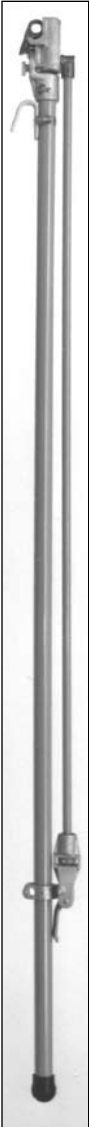
**Para extraer un conector tipo codo:** Introduzca el gancho en el ojo del codo. Gire la pértiga para cerrar las agarraderas en el codo. Sostenga la pértiga con una mano detrás del guardamano y la otra en el martillo corredizo. Golpee el martillo hacia el yunque trasero. El impacto resultante soltará el codo con la fuerza suficiente como para quitarlo de la boquilla sin un arco prolongado.

**Para insertar un conector tipo codo:** Siga el mismo procedimiento que para la extracción, excepto que el impacto del martillo será contra el yunque delantero, ayudando a la inserción del codo.

### Bolsas de Almacenaje (Tela Vinílica Amarilla)

P6436	Bolsa p/herramienta de 4 1/2' ó 6', ver arriba
P6438	Bolsa p/herramienta de 8', ver arriba

# PÉRTIGA PARA SOPORTE DE CONDUCTORES



El cabezal de la pértiga puede ser fijado en tres posiciones. . . permitiendo al liniero maniobrar el conductor desde cualquier ángulo.



Con la palanca en la posición de la foto superior, la tuerca estriada puede girarse para ajustar la grapa a la medida exacta del conductor.

**Pértiga Soporte de Conductores C4033068**

Las Pértigas de Epoxiglas® para Soporte de Conductores de Chance se utilizan en, o cerca de, líneas energizadas para conformar, doblar y ubicar cables de puentes y para sostén de conductores mientras se realizan empalmes. La grapa de agarre tiene un ojo para enganchar otra pértiga por si se requiere ayuda en maniobras difíciles. La grapa puede sujetar conductores de cobre desde #6 (13,3 mm<sup>2</sup>) hasta ACSR Kcmil 1590 (806 mm<sup>2</sup>).

El manejo de la Pértiga para Soporte de Conductores ha sido simplificado y su agarre es como el de una pinza. Girando la tuerca estriada de la palanca de control, las mordazas pueden ubicarse de manera que sujeten firmemente el conductor. Debe para esto ubicarse la palanca de control a aproximadamente 1" de la pértiga. Para un agarre firme del conductor, se mueve la palanca hacia abajo hasta que dé contra la pértiga; para soltar el conductor, sólo se requiere llevar la palanca de control completamente hacia arriba.

La cabeza de la herramienta se puede fijar en tres posiciones diferentes, permitiendo al liniero enganchar y colocar el conductor con facilidad desde cualquier ángulo. La perilla estriada ubicada debajo de las mordazas se usa para ajustar el cabezal en posición recta, hacia la derecha o hacia la izquierda.

Conductores Admitidos: #6 a 1590 kcmil ACSR (Ø 0,162" a 1.5")  
.162" to 1.19"

No. de Cat.	Ø y Longitud Total de la Pértiga	Peso Aproximado
C4033068	1 1/4" x 6'5"	6 1/2 lb/2,7 kg
C4033069	1 1/4" x 8'5"	6 3/4 lb/3,0 kg

**Pértiga de Agarre Firme para Grapas HG30302**

## Pértigas para Grapas

La Pértiga de Epoxiglas de Agarre Firme para Grapas está diseñada para usarse con grapas a ojal, para puesta a tierra o derivaciones con tensión. Puede montarse en la línea y apretarse en ángulos de hasta 30°. Sus accesorios son de aluminio y bronce.

Para instalar la grapa, se alinea el aro de la cabeza con la ranura de la misma y el ojo de la grapa se coloca dentro del hueco del cabezal. El aro de la cabeza y la grapa se sostienen con una mano y con la otra se gira la pértiga en el sentido de las manecillas del reloj para retener el ojo de la grapa. Para quitar la grapa, se engancha el anillo en el cuerpo de la grapa y se gira la pértiga en sentido opuesto a las manecillas del reloj.

La culata de esta pértiga tiene una combinación de cabeza universal y gancho para colgar la pértiga.

Número de Catálogo	Ø y Longitud Total de la Pértiga	Tipo de Cabeza	Peso Aproximado
HG30302	1 1/4" x 8'6"	Longitud Normal	4 lb/1,8 kg
HG303012	1 1/4" x 8'6"	Extra Larga	4 lb/1,8 kg
HG30422	Sólo Cabeza de Longitud Normal		1 lb/0,45 kg
HG30425	Sólo Cabeza extra Larga		1 1/8 lb/0,5 kg



**HG30425**

**Cabeza extra larga (arriba) para usar con grapas de ojo largo para puesta a tierra.**



# PÉRTIGAS DESCONECTADORAS TELESCÓPICAS

**Servicio Normal**
**Servicio Pesado**

El desconector universal está incluido con cada herramienta.

Certificadas según los requisitos eléctricos de OSHA (Subparte V, sección 1926.951) y ensayadas de acuerdo a la norma ASTM F1826-00, las Pértigas Telescópicas de Epoxiglas® de Chance, son muy prácticas para el trabajo del liniero, permitiéndole realizar muchas tareas rutinarias desde el suelo. El cople universal de su sección aislada superior admite el montaje de una gran variedad de accesorios para que el liniero pueda desconectar interruptores, cambiar el tubo portafusible en cortacircuitos, quitar protectores de poste, podar árboles y muchas otras tareas en la línea. . . todo con una sola herramienta.

Una vez retraída, la pértiga alcanza una longitud de unos 5 pies, permitiendo su transporte en casi todo tipo de vehículo de servicio, a menudo en la cabina.

## Características de Diseño

Los botones, accionados a resorte, son de un plástico muy resistente y están diseñados para mantener fijas las secciones extendidas de la pértiga. Al extender y girar levemente cada sección, los botones se encajan en su posición, permitiendo hacer el trabajo con confianza y con un control completo de la herramienta.

## Comparación entre las Pértigas de Servicio Normal con las de Servicio Pesado

Ambas pértigas tienen el mismo diseño de tipo telescópico. La sección superior de la pértiga de servicio pesado es de un diámetro algo mayor que el de la normal (1<sup>1</sup>/<sub>4</sub>" versus 1<sup>1</sup>/<sub>16</sub>" ), así que cada tubo telescópico es también un poco mayor, resultando en una pértiga más rígida al extenderse totalmente. Esto es muy importante pues con frecuencia hay que manejar peso adicional en las tareas de mantenimiento. La sección superior de ambas pértigas es de Epoxiglas de Chance, material unicelular ampliamente experimentado, en el que la fibra de vidrio con refuerzo epóxi está envuelta alrededor de un núcleo de espuma que evita huecos donde pueda depositarse humedad.



Para cuando el espacio en el vehículo de servicio es muy reducido, se dispone de una Pértiga Telescópica de 23 pies que se retrae a 4 pies. No. de Cat. C4031739.



## Servicio Normal (Diámetro en la Punta 1<sup>1</sup>/<sub>16</sub>" )

Número de Catálogo	Longitud Extendida (La pértiga se puede fijar en cada longitud indicada)	Longitud Retraída para Almacenaje	Diámetro de la Base	Cantidad de Secciones	Peso
C4031023	8 pies	56"	1 <sup>1</sup> / <sub>4</sub> "	2	2 lb/0,9 kg
C4031017	8 - 12 pies	57"	1 <sup>1</sup> / <sub>2</sub> "	3	2 <sup>3</sup> / <sub>4</sub> lb/1,2 kg
C4031018	12 - 16 pies	59"	1 <sup>11</sup> / <sub>16</sub> "	4	4 lb/1,8 kg
C4031019	12 <sup>1</sup> / <sub>2</sub> - 16 <sup>1</sup> / <sub>2</sub> - 20 pies	61"	1 <sup>7</sup> / <sub>8</sub> "	5	5 <sup>1</sup> / <sub>4</sub> lb/2,4 kg
C4031020	16 <sup>1</sup> / <sub>2</sub> - 20 <sup>1</sup> / <sub>2</sub> - 25 pies	63"	2 <sup>1</sup> / <sub>16</sub> "	6	7 lb/3,2 kg
C4031021	17 <sup>1</sup> / <sub>2</sub> - 21 <sup>1</sup> / <sub>2</sub> - 25 <sup>1</sup> / <sub>2</sub> - 30 pies	65"	2 <sup>1</sup> / <sub>4</sub> "	7	8 <sup>3</sup> / <sub>4</sub> lb/3,9 kg
C4031022	22 - 26 - 30 <sup>1</sup> / <sub>2</sub> - 35 pies	67"	2 <sup>1</sup> / <sub>2</sub> "	8	11 lb/5 kg
T4033349	22 - 28 - 34 - 40 pies	74 <sup>1</sup> / <sub>2</sub> "	2 <sup>1</sup> / <sub>2</sub> "	8	12 lb/5,45 kg

## Compacta para Servicio Normal (Diámetro en la Punta 1<sup>1</sup>/<sub>16</sub>" )

T4032205	7 pies, 2 pulgadas	28"	1 <sup>7</sup> / <sub>8</sub> "	5	2 <sup>3</sup> / <sub>4</sub> lb/1,2 kg
C4031739	14 - 17 - 20 - 23 pies	48"	2 <sup>1</sup> / <sub>2</sub> "	8	9 lb/4,1 kg
T4033240	11 pies	36"	1 <sup>11</sup> / <sub>16</sub> "	4	4 lb/1,8 kg

## Servicio Pesado (Diámetro en la Punta 1<sup>1</sup>/<sub>4</sub>" )

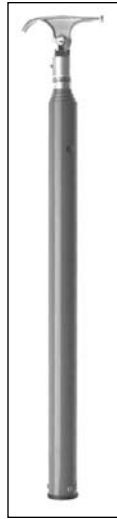
C4031597	8 pies	56"	1 <sup>1</sup> / <sub>2</sub> "	2	3 lb/1,4 kg
C4031598	8 - 12 pies	57"	1 <sup>11</sup> / <sub>16</sub> "	3	3 <sup>3</sup> / <sub>4</sub> lb/1,7 kg
C4031599	12 - 16 pies	59"	1 <sup>7</sup> / <sub>8</sub> "	4	5 lb/2,3 kg
C4031600	12 <sup>1</sup> / <sub>2</sub> - 16 <sup>1</sup> / <sub>2</sub> - 20 pies	61"	2 <sup>1</sup> / <sub>16</sub> "	5	6 <sup>1</sup> / <sub>2</sub> lb/2,9 kg
C4031601	16 <sup>1</sup> / <sub>2</sub> - 20 <sup>1</sup> / <sub>2</sub> - 25 pies	63"	2 <sup>1</sup> / <sub>4</sub> "	6	8 <sup>1</sup> / <sub>2</sub> lb/3,7 kg
C4031602	17 <sup>1</sup> / <sub>2</sub> - 21 <sup>1</sup> / <sub>2</sub> - 25 <sup>1</sup> / <sub>2</sub> - 30 pies	65"	2 <sup>1</sup> / <sub>2</sub> "	7	10 <sup>1</sup> / <sub>4</sub> lb/4,6 kg



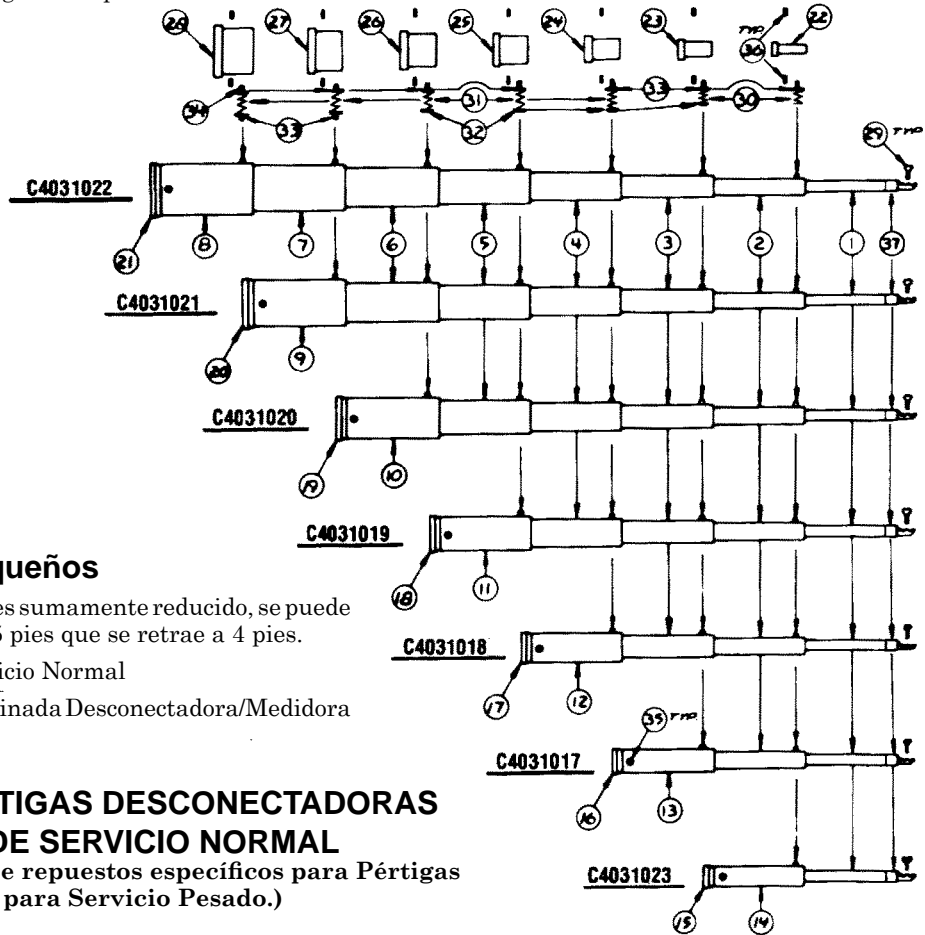
# Juegos de Reparación de Pértigas Telescópicas

**JUEGOS DE BOTONES Y RESORTES** — Bajo un uso y mantenimiento normales, la Pértiga Telescópica de Chance alcanzará una larga vida útil; para cuando requiera una reparación, se dispone de juegos completos que contienen todos los botones y resortes necesarios para reparar una pértiga de un largo determinado. Utilice la tabla de la derecha para escoger el número de catálogo del juego correspondiente a cada pértiga.

Si se requiere sólo una pieza, puede ordenarse el número de parte correcto consultando el dibujo y la tabla de abajo.



No. de Cat. Pértiga p/ Servicio Normal	No. de Cat. Pértiga para Servicio Pesado	No. de Cat. Juego de Botones y Resorte
C4031023	C4031597	T4031245
C4031017	C4031598	T4031246
C4031018	C4031599	T4031247
C4031019	C4031600	T4031248
C4031020	C4031601	T4031249
C4031021	C4031602	T4031250
C4031022	No Disponible	T4031251



## Pértigas para Vehículos Pequeños

Cuando el espacio de almacenamiento es sumamente reducido, se puede ordenar una Pértiga Telescópica de 25 pies que se retrae a 4 pies.

Cat. No. C4031739 — Pértiga de Servicio Normal

Cat. No. C4031739E — Pértiga Combinada Desconectadora/Medidora con Escala en Unidades Inglesas

## REPUESTOS PARA PÉRTIGAS DESCONECTADORAS TELESCÓPICAS DE SERVICIO NORMAL (Contactar a la fábrica acerca de repuestos específicos para Pértigas Desconectadoras para Servicio Pesado.)

Ítem	Descripción	No. de Repuesto	
1	Pértiga y Casquillo	E4032742P	Diámetro Exterior 1 1/16"
2	Tubo	P4030987P	Diámetro Exterior 1 1/4"
3	Tubo	P4030988P	Diámetro Exterior 1 1/2"
4	Tubo	P4030989P	Diámetro Exterior 1 11/16"
5	Tubo	P4030990P	Diámetro Exterior 1 7/8"
6	Tubo	P4030991P	Diámetro Exterior 2 1/16"
7	Tubo	P4030992P	Diámetro Exterior 2 1/4"
8	Tubo de Base	P4030999P	Diámetro Exterior 2 1/2"
9	Tubo de Base	P4030998P	Diámetro Exterior 2 3/4"
10	Tubo de Base	P4030997P	Diámetro Exterior 2 1/16"
11	Tubo de Base	P4030996P	Diámetro Exterior 1 7/8"
12	Tubo de Base	P4030995P	Diámetro Exterior 1 11/16"
13	Tubo de Base	P4030994P	Diámetro Exterior 1 1/2"
14	Tubo de Base	P4030993P	Diámetro Exterior 1 1/4"
15	Tapón Inferior	P4031014P	
16	Tapón Inferior	P4031013P	
17	Tapón Inferior	P4031012P	
18	Tapón Inferior	P4031011P	
19	Tapón Inferior	P4031010P	
20	Tapón Inferior	P4031009P	
21	Tapón Inferior	P4031008P	

Ítem	Descripción	No. de Repuesto
22	Tapón Interior	P4031007P
23	Tapón Interior	P4031006P
24	Tapón Interior	P4031005P
25	Tapón Interior	P4031004P
26	Tapón Interior	P4031003P
27	Tapón Interior	P4031002P
28	Tapón Interior	P4031001P
29	Tornillo Mariposa	P4030467P
30	Resorte	P4032351P
31	Resorte	P4032352P
32	Retén	P4031977P
33	Botón	P4033001P
34	Botón	P4033002P
35	Tornillo	P0010309P
36	Pasador	P0010419P
37	Cople Universal	P4032514P



# Pértigas Telescópicas Desconectadora/Medidora

• Tres longitudes • Unidades Inglesas o Métricas

## Aplicación

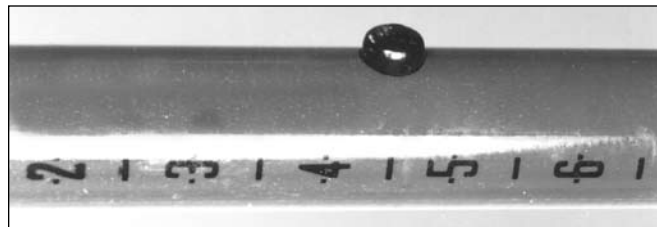
Estas Pértigas Telescópicas Multi-Usa, certificadas según los requisitos OSHA en cuanto a rigidez dieléctrica (Sub-parte V, sección 1926.951) y probadas según la norma ASTM F1826-00, son más versátiles que las pértigas desconectadoras y medidoras sueltas. Se ofrecen en tres longitudes, con unidades Inglesas o Métricas, para medir desde el suelo la altura de los postes y la altura libre de los conductores.

Junto con la pértiga se suministra un Desconectador removible para operar interruptores y cortacircuitos. El cople universal instalado en la parte aislada admite otros Accesorios Universales (ver en la página 2121 y subsiguientes) para realizar tareas diversas cerca de conductores energizados . . . todo desde el suelo:

- Podar árboles
- Limpiar conductores
- Cambio de fusibles
- Rociar aerosoles
- Pintar
- Cambiar lámparas
- Quitar cubiertas de poste
- Medir diámetros de conductor

## Características de Diseño

Las escalas de medición tienen grabados números pintados en negro sobre las secciones anaranjadas de fibra de vidrio, de fácil lectura. En las pértigas con unidades Inglesas, cada incremento de un pie se indica con un número en recuadro; los de una pulgada con un número en negrita y cada media pulgada con una línea. La escala Métrica muestra de modo similar los metros, decímetros y centímetros.



Para evitar que se separen las secciones, cada una cuenta con un mecanismo de botón a resorte y tapón de seguridad.

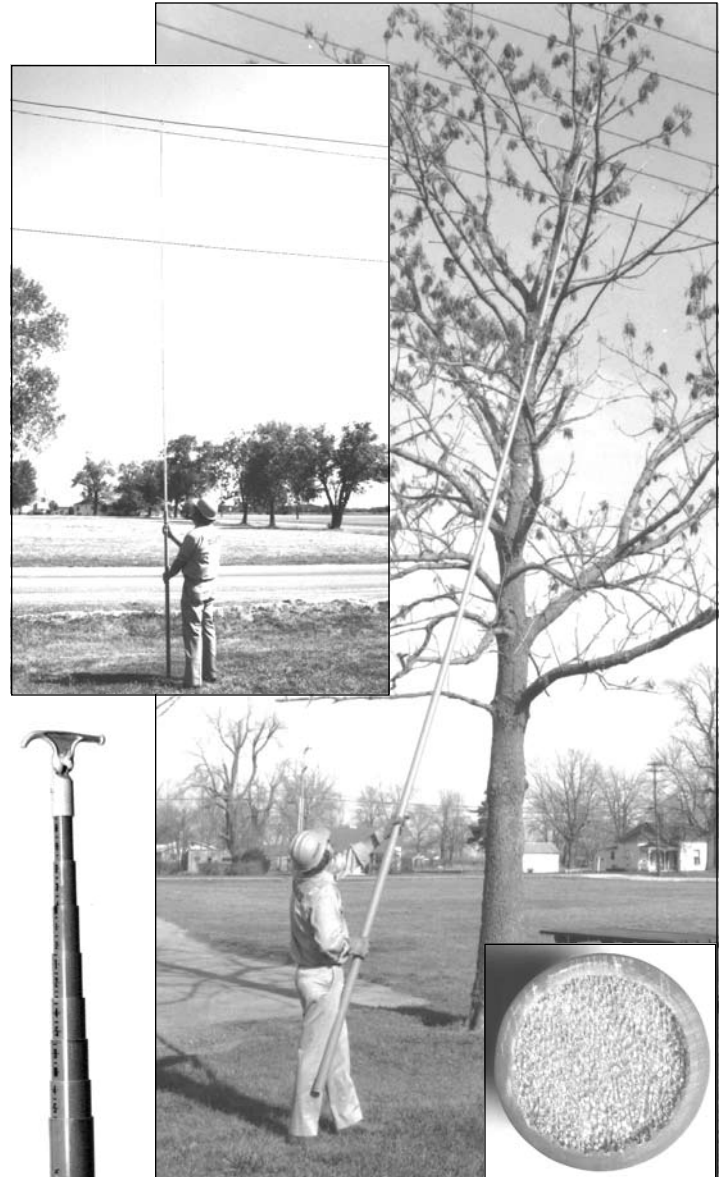
Al fijarse los botones, las secciones se aseguran en la posición deseada. No hay que preocuparse por retracciones inesperadas de la pértiga.

## Operación

Para extender la pértiga a la longitud deseada, tire primero de la sección superior y gírela hasta enganchar el botón en la sección siguiente. Para medir distancias aéreas, continúe este proceso hasta que la punta de la pértiga llegue al punto que se desea medir. Para determinar la distancia exacta entre el suelo y la punta de la pértiga, coloque en el suelo la culata de la misma y lea la escala a nivel de los ojos. Para retraer la pértiga, oprima primero el botón de la sección mayor y gírela para desengancharla y plegarla. Continúe con la siguiente sección y así sucesivamente.

### Escalas Inglesas: (Pies, pulgadas, media pulgada)

*Número de Catálogo	Cantidad de Secciones	Longitud		Peso
		Mín. (almacenaje)	Máx. (extendida)	
C4031021E	7	65 pulg.	30 pies	8 <sup>3</sup> / <sub>4</sub> lb/3,9 kg
C4031022E	8	67 pulg.	35 pies	11 lb/5,0 kg
C4031739E	8	48 pulg.	23 pies	9 lb/4,1 kg



La sección superior de cada pértiga está aislada para máxima protección. No hay cavidades donde se pueda acumular humedad entre la espuma y la pared de la herramienta pues la pared se construye alrededor de la espuma.

### Escalas Métricas: (Metros, decímetros, centímetros)

*Número de Catálogo	Cantidad de Secciones	Longitud		Peso
		Mín. (almacenaje)	Máx. (extendida)	
C4031021M	7	1,65 m	9,09 m	8 <sup>3</sup> / <sub>4</sub> lb/3,9 kg
C4031022M	8	1,70 m	10,6 m	11 lb/5,0 kg

# Pértigas Ajustables para Servicio Pesado

- **Pértiga telescópica de dos secciones**
- **Dos tamaños y tres versiones**  
Para subestaciones y lugares con poco espacio libre

Una de estas herramientas, claramente marcada en cada traba (la separación entre trabas es de un pie), puede reemplazar **hasta ocho**† pértigas de un tramo. Estas herramientas ajustables, particularmente aptas para trabajar en lugares estrechos, como por ejemplo en subestaciones, se pueden guardar en tubos de almacenaje de tamaño estándar y evitar las dificultades de maniobrar con pértigas muy largas por entre las estructuras de barras colectoras.

## Construcción para servicio pesado

Estas pértigas están diseñadas y construidas para Servicio Pesado, con una sección aislante de gran diámetro (1<sup>1</sup>/<sub>4</sub>" y un tubo de base de fibra de vidrio con refuerzo epóxico de 1<sup>1</sup>/<sub>2</sub>" de diámetro exterior. Este diseño presenta las siguientes características:

- **Traslape de seguridad de 24" en los extremos de las longitudes de operación**

En cada tamaño, una sección de 2 pies del extremo superior de Epoxiglas® con núcleo de espuma permanece dentro de la sección de base de la mayor longitud de operación fijada. Así mismo, en la menor longitud fijada, la sección superior aislada se extiende 2 pies fuera de la base.

- **Mecanismo resistente y fácil de usar**

Cada sección de la herramienta se mantiene fija con botones de plástico de alta resistencia – como los de las muy experimentadas pértigas telescópicas Chance –. Al extender y girar la sección superior, el botón de cierre encaja en su posición. Para permitir que el operario ajuste con rapidez la longitud de la pértiga, hay puntos marcados cada 1 pie en la sección aislante para alinear con el punto marcado correspondiente al tope de la sección de base.

## Información para Realizar Pedidos

### Cabeza NEMA versión Seccionador:

No. de Cat.	Longitudes		Peso
	Ajustables en pies	Retraída	
C4032600	10,11,12,13,14	8' 2 <sup>3</sup> / <sub>4</sub> "	6 <sup>1</sup> / <sub>2</sub> lb/2,9 kg
C4032601	12,13,14,15,16,17,18	10' 2 <sup>3</sup> / <sub>4</sub> "	8 lb/3,6 kg

### Cabeza NEMA versión Interruptor:

C4032602	10,11,12,13,14	8' 2"	6 <sup>1</sup> / <sub>2</sub> lb/2,9 kg
C4032603	12,13,14,15,16,17,18	10' 2"	8 lb/3,6 kg

### Versión Accesorio\* Universal:

C4032604	10,11,12,13,14	8' 3 <sup>3</sup> / <sub>4</sub> "	6 <sup>1</sup> / <sub>2</sub> lb/2,9 kg
C4032605	12,13,14,15,16,17,18	10' 3 <sup>3</sup> / <sub>4</sub> "	8 lb/3,6 kg

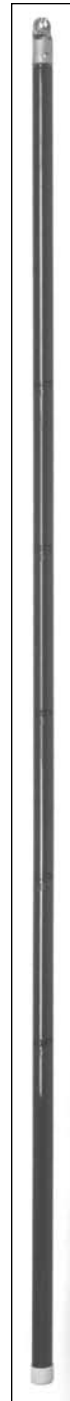
### • Versión Accesorio Universal\*



- **Cabeza Versión Interruptor Bronce, según normas NEMA**



- **Cabeza Versión Seccionador Bronce, según normas NEMA**



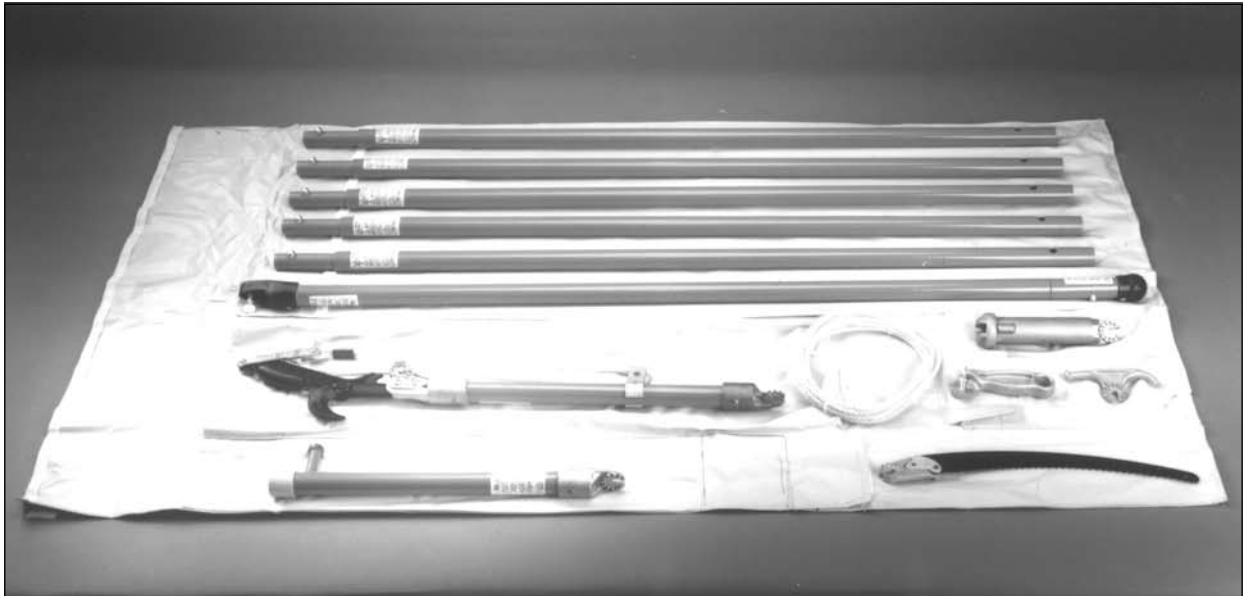
El largo de cada extensión está claramente marcado en cada orificio para encajar el botón.

†La sección superior puede quitarse para usarla en forma independiente, pues es esencialmente una pértiga de una sola pieza de construcción estándar de Epoxiglas con núcleo de espuma unicelular.



\*La cabeza desconectadora Universal (Pieza No. M44559) debe ser pedida por separado para las pértigas con cople universal (No. de Catálogo C4032604 ó C4032605).

# Equipo para Emergencias



Este juego de herramientas para tareas múltiples incluye seis secciones acoplables de 4 pies cada una de la experimentada Pértiga Universal de Epoxiglas® de 1 1/4" de diámetro. Los botones de bloqueo a resorte permiten unir las secciones formando pértigas de 4, 8, 12, 16, 20 y 24 pies de longitud. La sección inferior tiene un tapón terminal de Plastisol. La sección superior tiene un cople universal con tornillo mariposa para Accesorios Universales como los que incluye este Juego:

- **Cabeza Desconectadora de Aluminio** para la apertura o cierre de interruptores, cortacircuitos, etc. Posee además, un gancho para colgar.
- **Cabeza Desconectadora No Metálica** que proporciona aislamiento adicional en subestaciones interiores donde los interruptores y barras están muy próximos entre sí. Tiene un tapón de Plastisol en la punta y su sección de Epoxiglas es de 15" de largo con una longitud total de 19".

- **Cabeza para instalar Grapas** con ojo para puesta a tierra con perno de 6". Tiene un anillo de seguridad con retén a bola para abrir/cerrar, de aleación de aluminio.
- **Podadora** que prolonga en 1 1/2 pies el alcance de la pértiga y cuenta con mecanismo de polea con una relación mecánica de 3 a 1. Se provee con 25 pies de sogá. Posee un cople universal que permite montar un serrucho de poda.
- **Serrucho de Poda** con dientes profundos. Se instala directamente en el extremo de la pértiga, en la podadora o en un mango tipo pistola.
- **Mango de Serrucho tipo Pistola**, de aleación de aluminio, para usar en ramas bajas y donde no se requiera aislamiento.
- **Bolsa de Almacenaje** de fuerte tela vinílica amarilla, con compartimentos individuales para cada herramienta y cierre de Velcro.



El juego conforma una unidad compacta de 4 pies x 9 pulgadas asegurada mediante dos correas con hebillas plateadas. De sólo 24 libras de peso, posee una asa central para su transporte.

No. de Cat.	Descripción	Peso
C4031612	<b>Juego Completo de Herramientas para Emergencias</b>	24 lb/10,8 kg

Número de Catálogo	Componentes del Juego Pueden Ordenarse por Separado	Peso
C4032046	Sección Sup. de Pértiga Epoxiglas	2 1/4 lb/1,0 kg
C4032062	Sección Media de Pértiga Epoxiglas	2 1/4 lb/1,0 kg
M44559	Cabeza Desconectadora Aluminio	1/8 lb/0,06 kg
E4031614	Cabeza Desconectadora No Metálica	1 1/4 lb/0,6 kg
M445529B	Cabeza para Instalación de Grapas	1 1/4 lb/0,6 kg
H21064	Podadora	3 1/2 lb/1,6 kg
C4032213	Serrucho de Poda	3/4 lb/0,3 kg
M445566	Manija Tipo Pistola para Serrucho	1/2 lb/0,2 kg
P4032996	Bolsa de Almacenaje	3 1/4 lb/1,5 kg

# PÉRTIGAS DESCONECTADORAS



## EMPALME PARA LA SERIE H3146

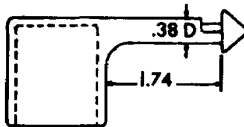
### Para usar en Cortacircuitos y Seccionadores

Las pértigas desconectadoras brindan al liniero aislamiento de seguridad en la apertura o cierre de seccionadores y cortacircuitos. También se usan para instalar o retirar elementos fusibles de tipo abierto.

Las pértigas están construidas en Epoxiglas®. Las cabezas de bronce fundido, según normas NEMA, son de tres tipos: cabeza de pértiga para seccionador, de pértiga desconectadora y de pértiga desconectadora con empalme.

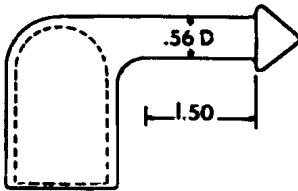
### Pértigas Desconectadoras con Empalme

Se dispone de Pértigas Desconectadoras con Empalme para facilitar su transporte y/o cuando se requiere mayor longitud. El empalme es fuerte y rígido... para unir y separar ambas partes con facilidad. El diseño desmontable de estas pértigas las hace especialmente prácticas para transportarlas en camiones de servicio o remolques para herramientas.



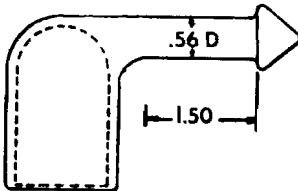
Cabeza de Pértiga para Interruptor de 1/4"

No. de Cat.	Ø y Longitud de la Pértiga	Peso
H3046	Cabeza solamente	4 onzas/0,11 kg
H304611	1/4" x 4'	1 1/4 lb/0,6 kg
H304612	1/4" x 6'	1 1/2 lb/0,7 kg
H304613	1/4" x 8'	2 1/4 lb/1,0 kg
H304614	1/4" x 10'	2 3/4 lb/1,2 kg
H304617	1/4" x 12'	3 5/8 lb/1,6 kg



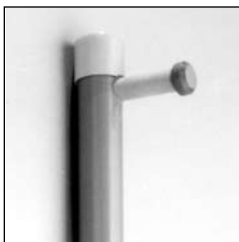
Cabeza de Pértiga Desconectadora de 1/2"

H30462	Cabeza solamente	5 onzas/0,14 kg
H304622	1/2" x 6'1"	2 1/4 lb/1,0 kg
H304623	1/2" x 8'1"	2 13/16 lb/1,3 kg
H304624	1/2" x 10'1"	3 7/16 lb/1,5 kg
H304615	1/2" x 12'1"	4 lb/1,8 kg
H304616	1/2" x 16'1"	5 5/16 lb/2,4 kg
H304618	1/2" x 18'1"	6 lb/2,7 kg
H304620	1/2" x 20'1"	6 9/16 lb/3 kg



Cabeza de Pértiga Desconectadora de 1/4" con Empalme

H314612	1/4" x 6' y 1/2" x 6'1"	6 lb/2,7 kg
H314616	1/4" x 8' y 1/2" x 8'1"	7 1/2 lb/3,4 kg
H314618	1/4" x 8' y 1/2" x 10'1"	8 1/4 lb/3,7 kg
H314620	1/4" x 10' y 1/2" x 10'1"	9 lb/4 kg
H314624	1/4" x 12' y 1/2" x 12'1"	10 1/2 lb/4,7 kg



### Cabeza de Fibra de Vidrio

La Cabeza de Fibra de Vidrio para Pértiga Desconectadora (ilustrada a la izquierda) brinda el aislamiento adicional que se requiere para trabajar cuando el espacio entre el seccionador y las barras es reducido, tal como en las subestaciones interiores.

Número de Catálogo	Ø y Longitud de la Pértiga	Peso Aproximado
H30465	1/4" x 4'	1 1/8 lb/0,5 kg
H30466	1/4" x 6'	1 5/8 lb/0,7 kg
H30467	1/4" x 8'	2 1/8 lb/1,0 kg
H30468	1/4" x 10'	2 5/8 lb/1,2 kg
H30469	1/4" x 12'	4 lb/1,8 kg

# Pértigas Desconectoras Seccionables y Pértigas Universales

Estas pértigas se pueden unir con empalmes no conductores para obtener la longitud exacta requerida. Los accesorios compactos se pueden intercambiar en las secciones aislantes de Epoxiglas® anaranjado y las unidades pueden guardarse en espacios reducidos. Los botones metálicos redondeados y los resortes de acero inoxidable dan a la pértiga una larga vida útil y permiten su rápido ensamble. El revestimiento siliconado y el acabado brillante impiden el ingreso de humedad. Las secciones superiores incluyen un tapón.

### Podadoras



**Cabeza Desconectora Estándar para Seccionador**

**Cabeza Desconectora No Metálica**

**Cabeza Plástica Universal**

### Pértiga de Diámetro 1 1/4"

Número de Catálogo	Longitud	Peso Aproximado
--------------------	----------	-----------------

#### Cabeza Desconectora Estándar para Interruptor

C4032073	6 pulgadas	3/4 lb/0,34 kg
C4032053	4 pies	2 3/8 lb/1,07 kg
C4032054	6 pies	2 5/8 lb/1,18 kg
C4032055	8 pies	2 7/8 lb/1,29 kg

#### Cabeza Desconectora No Metálica

C4032095	6 pulgadas	1 lb/0,45 kg
C4032059	4 pies	2 1/4 lb/1,01 kg
C4032060	6 pies	2 1/2 lb/1,13 kg
C4032061	8 pies	2 3/4 lb/1,22 kg

#### Cabeza Universal Plástica

C4032071	6 pulgadas	5/8 lb/0,28 kg
C4032046	4 pies	2 lb/0,90 kg
C4032047	6 pies	2 1/4 lb/1,01 kg
C4032048	8 pies	2 1/2 lb/1,13 kg

#### Cabeza Podadora

C4032096	*2 pies	3 1/4 lb/1,46 kg
C4032097	*4 pies	3 1/2 lb/1,57 kg

\*La longitud no incluye el herraje de la cabeza podadora.

#### Extensión

C4032062	4 pies	2 lb/0,90 kg
C4032063	6 pies	2 1/4 lb/1,01 kg
C4032064	8 pies	2 1/2 lb/1,13 kg
C4032133	10 pies	2 3/4 lb/1,22 kg

#### Tapón de Base

C4032069	5 pulgadas	1/8 lb/0,06 kg
----------	------------	----------------

**Secciones de Extensión (Para Ambos Diámetros de Pértiga: longitudes de 4, 6, 8 y 10 pies con cople hembra en la parte superior y macho en la parte inferior)**



**Tapón de Base**

**Cabeza Desconectora Estándar**

**Cabeza Universal Estándar**

### Pértiga de Diámetro 1 1/2"

Número de Catálogo	Longitud	Peso Aproximado
--------------------	----------	-----------------

#### Cabeza Desconectora Estándar

C4032074	6 pulgadas	1 lb/0,45 kg
C4032056	6 pies	3 1/8 lb/1,41 kg
C4032057	8 pies	3 5/8 lb/1,63 kg
C4032058	10 pies	4 1/8 lb/1,86 kg

#### Cabeza Universal Estándar

C4032072	6 pulgadas	1 lb/0,45 kg
C4032049	4 pies	2 7/8 lb/1,29 kg
C4032050	6 pies	3 3/8 lb/1,52 kg
C4032051	8 pies	3 7/8 lb/1,74 kg
C4032052	10 pies	4 1/8 lb/1,86 kg

#### Extensión

C4032065	4 pies	2 lb/0,90 kg
C4032066	6 pies	2 1/2 lb/1,13 kg
C4032067	8 pies	3 lb/1,35 kg
C4032068	10 pies	3 1/2 lb/1,57 kg

#### Tapón de Base

C4032070	5 pulgadas	1/4 lb/0,11 kg
----------	------------	----------------

## PÉRTIGA de Epoxiglas® para MANIOBRAR CORTACIRCUITOS DE POTENCIA

- Incluye Bolsa de Almacenaje

### • Principio de "Izamiento de Bandera"

La Pértiga Chance para Maniobrar Fusibles de Potencia se emplea para retirar o instalar fusibles que pesan hasta 50 libras. La pértiga está equipada con un sistema de sogas y poleas que permite al operador subir o bajar un fusible de potencia en forma similar al izamiento de una bandera en su asta. El operador mantiene siempre un completo control del fusible, sin tener que balancear y levantar "peso muerto", como ocurriría si se usara una pértiga de gancho.

### • El Cortacircuitos Sostiene la Herramienta

Durante la extracción y reemplazo de fusibles, el cortacircuitos sostiene el peso del fusible y de la herramienta. Mientras la pértiga cuelga, el operador la estabiliza automáticamente al subir o bajar el portafusible. Es decir que el operador sólo sostiene el peso de la herramienta al abrir o cerrar el cortacircuitos de potencia. El casquillo inferior de la herramienta posee una punta desconectadora.

### • Construcción Sólida

Esta herramienta relativamente liviana, está sólidamente construida para soportar pesados portafusibles (hasta 50 libras). La pértiga de Epoxiglas® ha sido probada para asegurar su rigidez dieléctrica. Las sogas de maniobra son de polipropileno. Las puntas portadoras y el gancho de pastor están revestidos con plastisol.



**Como Retirar un Fusible de Potencia una vez Desconectado**— Enganche la punta portadora en el ojal inferior del portafusible. Levante y retire el fusible de los contactos del cortacircuito y luego baje el portafusible.

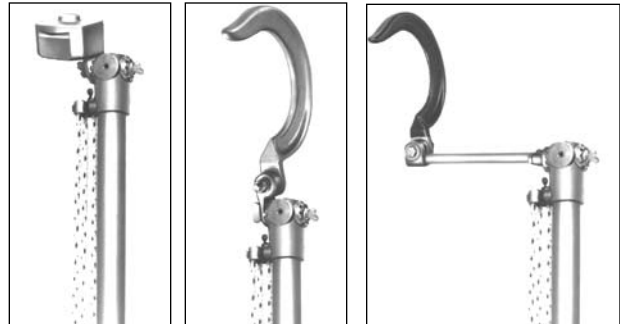
**⚠ ADVERTENCIA**

La soga de maniobra debe mantenerse limpia y seca para evitar la circulación de corriente por la misma.

**Cómo Realizar el Pedido** — Seleccione una de las Pértigas para Maniobra de Cortacircuitos de Potencia de la Tabla I, en base a la longitud requerida de la pértiga.

Luego, ubique en la Tabla II el tipo de Fusible de Potencia y seleccione el Accesorio de Fusible adecuado que se instalará en la parte superior de la pértiga.

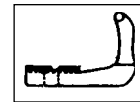
Por último, ubique nuevamente en la Tabla III el tipo de Fusible de Potencia y seleccione el Dedo Elevador que se instalará en el Accesorio Portador.



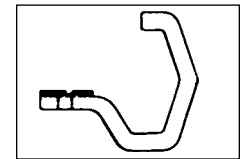
M4221

M42212

M42213



M42191



M42192

**TABLA I — PÉRTIGA P/MANIOBRA DE CORTACIRCUITOS DE POTENCIA**

Cada una incluye una bolsa resistente a la intemperie.

No. de Cat.	Diámetro y Longitud Total	Peso
H422114	1 1/2" x 14'1"	10 3/4 lb
H422116	1 1/2" x 16'1"	11 1/4 lb

**TABLA II — ACCESORIOS PARA CORTACIRCUITOS DE POTENCIA**

No. de Cat.	Para Fusibles de Potencia	Peso
M4221	S & C SM, Tamaño 5	14 onzas
M42212	S & C SMD; Westinghouse BA y DBA; GE, EF-1, EF-1B y EF-2B	1 1/8 lb
M42213	S & C SM y HSO; S.S. HBA y BTA; Westinghouse BA y DBA; GE EF-1, EF-1B, y EF-2	1 1/2 lb

**TABLA III — DEDOS ELEVADORES**

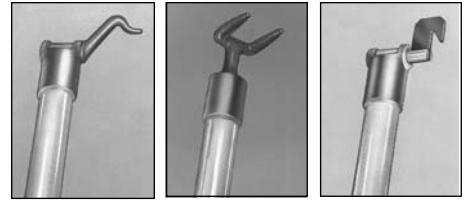
No. de Cat.	Para Fusibles de Potencia	Peso
M42191	Westinghouse BA y DBA; S & C SM, SMD, y HSO;	4 onzas
M42192	GE EF-1, EF-1B y EF-2 S.S. HBA y BTA	7 onzas

# PERTIGAS PARA AMARRES

Las Pértigas para Amarres de Epoxiglas de Chance cuentan con una variedad de cabezas para satisfacer las preferencias personales de cada liniero. Para los amarres de lazo, los linieros consideran a las Pértigas para Amarres con Punta Giratoria rápidas y fáciles de usar. Muchos linieros en cambio, prefieren las Pértigas para Amarres con Punta Doble para realizar bajo tensión amarres de lazo. La Pértiga para Amarres con Hoja Giratoria permite por su acción de giro, mayor libertad de movimiento que las del tipo a hoja fija.

No. de Catálogo	PÉRTIGAS PARA AMARRES		Longitud Total	Peso Aproximado
	Cabeza	Extremo Opuesto		
H185519	Punta Giratoria	Universal	8'3"	3 lb/1,4 kg
H185520	Punta Doble	Universal	8'4"	4 lb/1,8 kg
H185525	Punta Giratoria	Hoja Giratoria	8'2"	3 1/2 lb/1,6 kg
H185526	Hoja Giratoria	Universal	8'3"	3 1/4 lb/1,5 kg

Por universales para accesorios de la herramienta, ver Páginas 2120 hasta 2126.



**Punta Rotativa**      **Punta Doble**      **Hoja Rotativa**

Todas las Pértigas para Amarres son de Epoxiglas de 1 1/4" de diámetro con un soporte de apoyo para colgar.

**H185526**

# LLAVE DENTADA MULTI-ÁNGULO

*Par máximo 15 lb.pie*

Los controles de la Llave Dentada Multi-Ángulo de Chance permiten al operario colocar con eficiencia la llave en el herraje energizado. Su empuñadura de agarre estabiliza la herramienta y mantiene en su lugar la pieza dentada al girar la pértiga para mover los dientes y enganchar la llave en la tuerca o en el perno.

El ángulo de la cabeza de la llave puede ajustarse en un rango de 140 grados respecto al mango. Las tuercas mariposa en ambos lados de la cabeza se aprietan para mantenerla en posición segura durante el uso.

Esta Herramienta para Trabajo en Línea Energizada de Chance es de 1 1/2" de diámetro y su varilla de control es de 3/8" de diámetro. El mango es de aleación de aluminio, la pieza dentada es de aleación de bronce y el engranaje es de acero endurecido.

No. de Catálogo	Llave dentada Multi-Ángulo Descripción	Peso Aproximado
C4030184	Longitud 6 pies	7 lb/3,2 kg
C4030185	Longitud 8 pies	7 1/2 lb/3,4 kg
C4030186	Longitud 10 pies	8 lb/3,6 kg

Entrada cuadrada de 1/2 pulgada



**C4030184**

# HERRAMIENTA PARA LEVANTAR CABLES

La Herramienta de Epoxiglas para Levantar Cables fue originalmente diseñada para mover pesados cables eléctricos en las minas, pero también sirve para mover con eficiencia otros tipos de cables en el suelo. Esta herramienta tiene un largo total de 40". Trae dos ganchos de agarre en espiral de 1/2" de diámetro que levantan un cable de hasta 2" de diámetro, con sólo girar la herramienta un cuarto de vuelta.

No. de Cat.	Descripción	Peso
C4031078	Herram. Levanta Cables 40"	3 3/8 lb/1,5 kg



**C4031078**



**Alinee los ganchos de agarre en ambos lados del cable.**

**Gire la herramienta 90 grados en el sentido del reloj para meter los ganchos bajo el cable.**



**Levante el cable y muévelo a la posición deseada.**



## LLAVES FLEXIBLES AISLADAS

**Par máximo 40 lb.pie**

Estas llaves se usan para apretar las tuercas de los herrajes en líneas de alta tensión. La unión universal está rodeada por un resorte espiral con la flexibilidad necesaria para dar al operario un completo control sobre el dado hexagonal en diferentes ángulos. El resorte puede sacarse fácilmente para su lubricación. La llave puede utilizarse con cualquier dado con entrada cuadrada de 1/2 pulgada. Todas las llaves están montadas en pértigas de Epoxiglas® de 1 1/2" de diámetro.



Número de Catálogo	Descripción	Longitud Total	Peso Aproximado
H18912	Entrada Flexible Cuadrada de 1/2" y Entrada Fijo Cuadrada de 1/2"	6'3"	5 1/2 lb/2,5 kg
H18913	Entrada Flexible Cuadrada de 1/2" y Entrada Fijo Cuadrada de 1/2"	8'3"	6 1/2 lb/2,9 kg
H18915	Entrada Flexible Cuadrada de 1/2" y Cabeza Univ. - con Barreno para Palanca de Giro de 5/8"	6'3"	5 1/2 lb/2,5 kg
H18916	Entrada Flexible Cuadrada de 1/2" y Cabeza Univ. - con Barreno para Palanca de Giro de 5/8"	8'3"	6 1/2 lb/2,9 kg
066780	Matraca		1 1/2 lb/0,7 kg

## Servicio Pesado

## LLAVES FLEXIBLES AISLADAS — par máximo 75 lb.pie



La pértiga posee, en su extremo inferior, un cople cuadrado para dados hexagonales estándar, que admite una matraca con entrada cuadrada de 1/2" o una herramienta de mano similar. La entrada cuadrada del extremo superior puede alojar cualquier dado de 1/2".

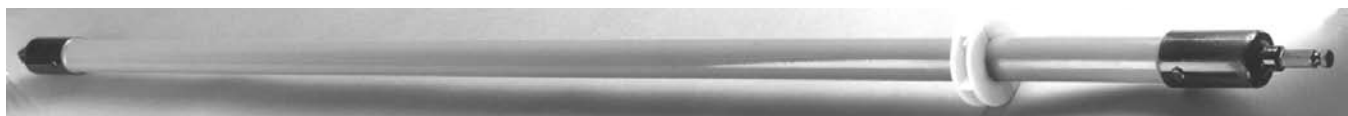
Estas llaves, montadas en pértigas de Epoxiglas® de 1 1/2" de diámetro, pueden usarse para apretar las tuercas en los herrajes de líneas de

alta tensión.

El resorte en espiral alrededor de la unión universal limita la flexibilidad de la herramienta para que el operador mantenga el control sobre el dado hexagonal en diversos ángulos. El resorte puede quitarse fácilmente para su lubricación.

No. de Cat.	Longitud Total	Peso Unitario
C4032137	6 pies 3 pulgadas	5 1/2 lb/2,5 kg
C4032136	8 pies 3 pulgadas	6 1/2 lb/2,9 kg

## Pértiga de Epoxiglas® para Extensión para herramientas hidráulicas



Esta pértiga de extensión, permite realizar trabajos en línea viva con herramientas hidráulicas desde la canastilla del hidroelevador. Posee un cople rápido hexagonal de 7/16" que se acopla a una herramienta hidráulica. En su otro extremo posee una entrada con remate a bola que admite cualquier dado con entrada de 1/2". La pértiga de Epoxiglas de 1 1/4" x 4' posee un guardamanos a 6 pulgadas del cople hexagonal.

**par máximo 75 lb.pie**

No. de Cat.	Descripción	Peso
T4033009	Pértiga p/Extensión de Par	5 lb/2,25 kg

## Juegos de Dados Hexagonales

Cada juego, disponible en medidas Métricas y SAE, incluye dados que admiten cualquier herramienta con entrada de 1/2" (12,7 mm) (tal como la Llave Dentada Multi-Ángulo o las Llaves Aisladas Flexibles de Chance).

Juego SAE en pulgadas No. de Cat. C4031085 que incluye 11 dados hexagonales desde 1/2" hasta 1 1/8"

Juego MÉTRICO No. de Cat. C4031085M que incluye 10 dados hexagonales desde 10 hasta 19 mm





# HERRAMIENTA PARA AMPERÍMETRO



El gatillo ubicado en el extremo de la varilla de operación controla un rodillo que abre y cierra las mandíbulas del amperímetro.

El cuello de la Herramienta "Amertong" para Amperímetro de Chance se ajusta para sujetar un amperímetro. Sus piezas fundidas, revestidas de plástico, sujetan firmemente el amperímetro, protegiendo al mismo tiempo su acabado con sus manijas y varilla de operación de fibra de vidrio de máximo aislamiento.

No. de Cat.	Descripción	Diámetro y Longitud Total de la Pértiga	Peso
H19686	Amertong	1 1/4" x 6'3"	4 lb/1,8 kg
H19688	Amertong	1 1/4" x 8'3"	4 1/2 lb/2,0 kg
H19786	Amertong Articulada	1 1/4" x 6'3"	5 lb/2,3 kg
H19788	Amertong Articulada	1 1/4" x 8'3"	5 1/2 lb/2,5 kg

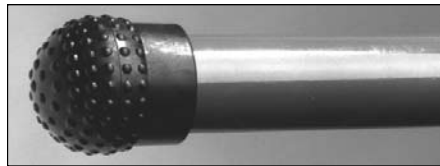
## CABEZA PLÁSTICA PARA HERRAMIENTAS UNIVERSALES



Esta cabeza se usa en herramientas Chance de Epoxiglas® para trabajo con tensión de 1 1/4" de diámetro y viene en un juego para ser instalada por el cliente. Está diseñada para usar en lugares estrechos donde las pértigas con casquillo de metal podrían producir arcos o cortocircuitos. El juego incluye un cople universal dentado de plástico negro (nylon relleno con fibra de vidrio) para usar con los Accesorios Universales de Chance (ver catálogo páginas 2120 a 2127), un tornillo cabeza mariposa para sujetar el accesorio, dos tornillos de fijación y un rótulo con instrucciones. El cople se adhiere a la pértiga con el Juego de Adhesivo de Epoxiglas H1917 y se asegura mediante dos tornillos de fijación.

No. de Cat.	Descripción	Peso
C4031996	Juego de Cople Universal Plástico: Cabeza, Tornillo cabeza mariposa, 2 Tornillos de fijación, Instrucciones	5 onzas 0,14 kg

## Tapón para Servicio Pesado



Este tapón, diseñado para rudas condiciones de trabajo, se instala rápidamente en cualquier pértiga de 1 1/4" de diámetro usando el Juego de Adhesivo Epoxi de Chance No. de Cat. H1917.

Las protuberancias moldeadas de su superficie exterior, su forma redondeada y sus paredes reforzadas protegen a la pértiga contra los frecuentes impactos durante su normal uso. El material, acetato vinílico de etileno de color negro, brinda óptima resistencia a la abrasión y los cortes.

No. de Cat.	Descripción
P4032312P	Tapón para Servicio Pesado para Pértiga de 1 1/4"

## Pértigas con Cople Hexagonal Roscado Y Universal



El cople terminal de plástico aislante color negro admite los accesorios intercambiables con espiga roscada de la marca Safety Line. Está hecho del mismo nylon y fibra de vidrio que la cabeza plástica para pértigas univer-

sales de Chance y extiende el aislamiento hasta el extremo del mango de la herramienta.

El cople puede ordenarse por separado para adaptar las pértigas del usuario, o instalarse en fábrica en una pértiga de Epoxiglas® de 1 1/4" de diámetro.

No. de Cat.	Descripción	Peso
P4032252P	Sólo Cople Hexagonal Plástico	6 onzas/0,17 kg



### Extremos Opuestos: Coples Plásticos, Hexagonal y Universal\*, de Chance

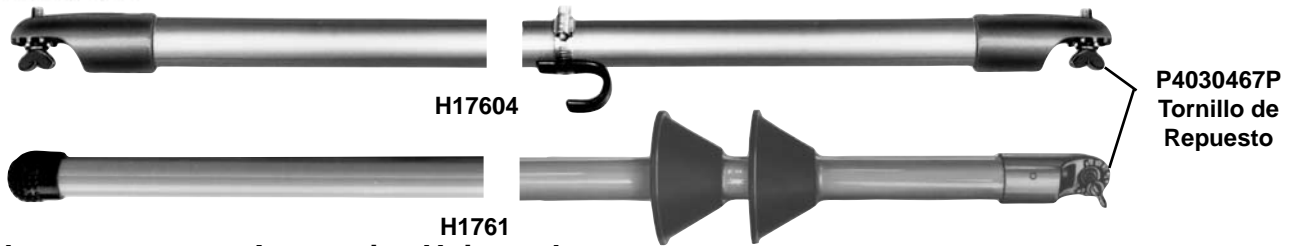


#### Ambos Extremos: Coples Hexagonales Instalados

No. de Cat.	Descripción	Peso
C4001585	Longitud 6 pies	2 1/4 lb/1 kg
C4001586	Longitud 8 pies	3 lb/1,4 kg
C4001587	Longitud 10 pies	3 3/4 lb/1,7 kg

No. de Cat.	Descripción	Peso
C4001582	Longitud 6 pies	2 1/4 lb/1 kg
C4001583	Longitud 8 pies	3 lb/1,4 kg
C4001584	Longitud 10 pies	3 3/4 lb/1,7 kg

\*Tornillo con cabeza mariposa incluido con el cople universal Chance.



## Cople para usar con Accesorios Universales

Diseñadas para usarse como mango para los Accesorios para Cople Universal, las Pértigas Universales Chance están hechas de Epoxiglas® y piezas de aluminio fundido de bajo peso.

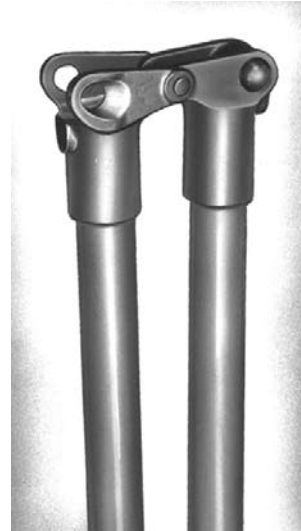
Los Accesorios para Cople Universal dentado que se muestran en las siguientes páginas se sujetan con un tornillo mariposa al cople dentado de las Pértigas Universales, resultando en una herramienta firme para trabajar en línea viva. Para lograr mayor versatilidad en el trabajo, las piezas dentadas permiten fijar el accesorio en un ángulo de hasta 90 grados respecto a la pértiga, dependiendo del diseño del accesorio; puede instalarse un Adaptador Universal M445584 (página 2123) entre la pértiga y el accesorio para obtener cualquier ángulo que se desee.

## Pértiga para Mal Tiempo

La Herramienta para Mal Tiempo, es una Pértiga Universal con campanas aislantes de hule especial, diseñada para usar en emergencias. Brinda distancia de fuga adicional y corta el hilo de agua evitando que éste se prolongue y corra por la pértiga.

## Empalmes con Cople Universal para Pértigas

Los Empalmes con Cople Universal están roscados para poder ser usados en las pértigas de Epoxiglas con Empalmes Rígidos. Ver también la página 2508 por Empalmes Rígidos para Pértigas y Pértigas Sueltas de Epoxiglas.



Pértiga Articulada  
H1770



Pértigas  
Acoplables  
H17602 y H17606

No. de Catálogo	Descripción	Ø de la Pértiga	Longitud Total	Peso
H1760	Pértiga con una cabeza con cople universal	1¼"	8'2"	3 lb/1.4 kg
H17601	Pértiga con una cabeza con cople universal	1¼"	6'1"	1¾ lb/0,8 kg
H17602	Pértiga c/ empalme rígido y una cabeza c/ cople universal	1¼"	4'1" + 4'	5 lb/2,3 kg
H17603	Pértiga con 2 cabezas con cople universal	1¼"	6'3"	2½ lb/1,1 kg
H17604	Pértiga con 2 cabezas con cople universal	1¼"	8'3"	3¾ lb/1,7 kg
H17606	Pértiga c/ empalme rígido y dos cabezas c/ cople universal	1¼"	4'1" + 4'1"	5¾ lb/2,6 kg
H176010	Pértiga con 2 cabezas con cople universal	1¼"	10'3"	4 lb/1,8 kg
H176012	Pértiga con 2 cabezas con cople universal	1¼"	12'3"	4½ lb/2,0 kg
H176014	Pértiga con 2 cabezas con cople universal	1¼"	14'3"	5 lb/2,3 kg
H1761	Pértiga c/ cabeza c/ cople universal y 2 campanas de hule	1¼"	8'2"	3¼ lb/1,5 kg
H1770	Pértiga articulada con una cabeza con cople universal	1¼"	8'2"	4½ lb/2,0 kg
H17908	Pértiga c/ 2 cabezas c/ cople universal y gancho p/ colgar	1½"	8'3"	6 lb/2,7 kg
H179010	Pértiga con 2 cabezas con cople universal	1½"	10'3"	6 lb/2,7 kg
H179012	Pértiga con 2 cabezas con cople universal	1½"	12'3"	8 lb/3,6 kg
H179014	Pértiga con 2 cabezas con cople universal	1½"	14'3"	10 lb/4,5 kg
H4455	Solamente cabeza con cople universal	1¼"	—	9 onzas/0,2 kg
H4455A	Solamente cabeza con cople universal	1½"	—	14 onzas/0,4 kg
P4030467P	Tornillo con cabeza mariposa de repuesto	—	—	—

## Percha para Colgar Herramientas para Montar sobre Cruceta

La Percha para Colgar Herramientas para Montar en Cruceta de Chance se ajusta sobre crucetas de entre 3¼ a 4½ pulgadas de ancho (la profundidad de la cruceta no es importante). La Percha está hecha de una fuerte y liviana aleación de aluminio y sus herrajes son de acero cadminizado.

No. de Cat.	Descripción	Peso
M1860	Percha p/Herramientas p/Cruceta	2 lb/0,9 kg

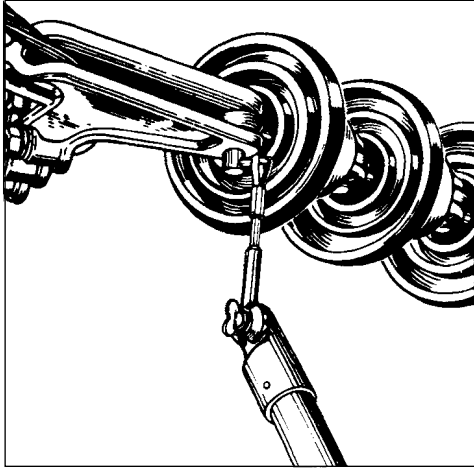


# Juego de Accesorios Universales

Un solo Número de Catálogo para un Juego Completo

Como hay más de 75 Accesorios Universales diferentes para escoger para los diversos trabajos de mantenimiento, estos juegos facilitan el proceso de pedido al consolidar, en un solo número de catálogo y una sola caja, los accesorios universales más utilizados por las cuadrillas de trabajo en línea viva y que fueron seleccionados por el Personal de Demostración de

Herramientas de Trabajo en Línea Energizada de Chance. Aunque todos los Accesorios Universales mostrados en las próximas páginas están disponibles en forma individual con su propio número de catálogo, pidiendo uno o más de los siguientes juegos se cubre la mayoría de las necesidades de accesorios.

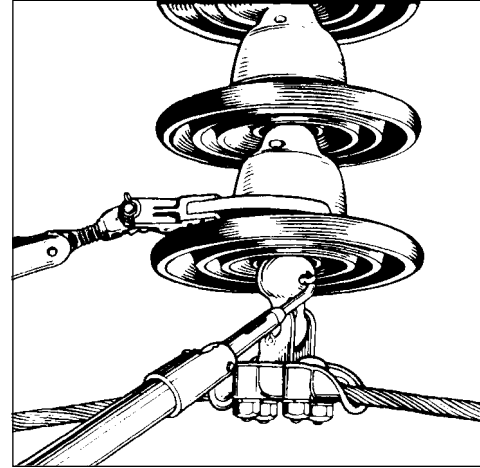


**Juego de Accesorios Universales para Aisladores de Horquilla C403112**

Este juego contiene los 10 Accesorios Universales usados generalmente para manejar chavetas, pernos y herrajes en las cadenas de aisladores de remate o de suspensión tipo a horquilla-ojo.

**El Juego C403112 contiene:**

No. de Cat.	Descripción	Página del Cat.
M44552	Sujetador de Pernos	2120
M445512	Extractor de Chavetas	2120
M445515	Alineador de Pernos	2120
M445518	Instalador de Chavetas	2121
M445538	Espejo	2122
M445539	Gancho de Pastor	2122
M445567	Horquilla para Aislador	2122
M445582	Herramienta para Chavetas	2123
M445584	Adaptador Universal (cantidad 2)	2123
C4030177	Pinza Multi-Ángulo	2125



**Juego de Accesorios Universales para Aisladores de Calavera C403113**

Este juego contiene los 7 Accesorios Universales requeridos para manejar las chavetas y herrajes en las cadenas de aisladores de remate o suspensión tipo a calavera-bola.

**El Juego C403113 contiene:**

No. de Cat.	Descripción	Página del Cat.
M445512	Extractor de Chavetas	2120
M445519	Empujador de Chavetas	2121
M445522	Ajustador de Rótulas	2121
M445538	Espejo	2122
M445567	Horquilla para Aislador	2122
M445596	Extractor de Chavetas de Rótula	2124
C4030177	Pinza Multi-Ángulo	2125

## Juego Completo de Herramientas para Remolque para Trabajo en Línea Energizada - C403114

Para mayor eficiencia, los remolques de herramientas están generalmente equipados para una gran variedad de trabajos en línea energizada. Este juego contiene los 21 Accesorios Universales suministrados más a menudo con los Remolques de Herramientas Chance.

**El Juego C403114 contiene:**

No. de Cat.	Descripción	Página del Cat.
M44552	Sujetador de Pernos	2120
M44555	Herramientas p/ Cortacircuito	2120
M44556	Llave a Trinquete	2120
M445512	Extractor de Chavetas	2120
M445515	Alineador de Pernos	2120
M445522	Ajustador de Rótulas	2121
M445528	Destornillador	2121
M445538	Espejo	2122

No. de Cat.	Descripción	Página del Cat.
M445539	Gancho de Pastor	2122
M445546	Cabeza para Llave	2122
M445567	Horquilla para Aislador	2122
M445579	Desconectador en Espiral	2123
M445582	Herramienta para Chavetas	2123
M445584	Adaptador Universal (se proveen 2)	2123
M445596	Extractor de Chavetas de Rótula	2124
M4455102	Instalador de Pernos de Horquilla	2124
M4455103	Sujetador de Chavetas	2125
C4030011	Golpeador	2125
C4030126	Ajustador de Rótulas	2125
C4030177	Pinza Multi-Ángulo	2125



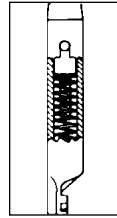
### Sujetador de Pernos

Para reemplazar pernos y pasadores. La cabeza del perno se inserta en la ranura y se sostiene por acción del resorte. Admite pernos o pasadores de hasta 5/8" de diámetro. Para aisladores EEI y NEMA.

No. de Cat. M44552 .....  
..... 10 onzas

### Extractor de Chavetas a Resorte

La acción tipo martillo de este accesorio lo hace muy eficaz para extraer chavetas atascadas. Un tirón de la pértiga suelta el resorte comprimido y la chaveta recibe un golpe seco que la extrae sin desenganchar el ojo.



No. de Cat. M445512 .....  
..... 8 onzas



### Herramienta para Porta-Fusibles de Porcelana

Esta herramienta fue diseñada para retirar y cambiar tubos portafusibles en gabinetes, pero sus dedos permiten usarla en trabajos donde se requiere un agarre firme. Las mandíbulas se abren para acomodar objetos de hasta 3 3/4 de ancho. Las áreas de contacto con la porcelana están revestidas con plastisol.

No. de Cat. M44555 ..... 1 1/4 lb

### Desconector a Resorte

El Desconector a Resorte de Chance pega un fuerte golpe al anillo de apertura de un seccionador con fusible. Al soltarse el resorte de compresión mediante un tirón de la pértiga, se da más impulso al golpe, facilitando la operación en áreas reducidas. El impulso adicional depende de la brusquedad del tirón.

No. de Cat. M445513 ..... 8 onzas



### Matraca con entrada cuadrada de 1/2 pulgada

Esta Matraca se utiliza para apretar pernos en equipos de subestaciones, en herrajes de líneas de transmisión y distribución, etc.

No. de Cat. M44556 ..... 1 1/4 lb

### Alineador de Pernos

Se utiliza para facilitar la inserción de pernos y pasadores alineando los huecos respectivos. Se recomienda emplearlo al conectar herrajes en líneas de transmisión con torres de acero y remates de línea donde es difícil el alineamiento o la instalación de herrajes.

No. de Cat. M445515 ..... 10 onzas



### Desconector Universal

Se utiliza para abrir y cerrar interruptores, abrir seccionadores en gabinetes, etc.

Aluminio:

No. de Cat. M44559 ..... 2 onzas

Bronce:

No. de Cat. C4001418 ..... 6 onzas

### Regla Plegable

Adaptable para muchos usos. es especialmente útil para realizar mediciones cerca de conductores energizados en áreas congestionadas.

No. de Cat. M445516 .....  
..... 8 1/2 onzas



### Portaherramienta (entrada 5/8")

En esta pieza se pueden insertar y asegurar con soldadura desarmadores, sierras y otras herramientas. Los Portaherramientas con tornillo mariposa se solicitan bajo el No. de Cat. M445537.

No. de Cat. M445510 ..... 4 1/2 onzas

### Cabeza con Punta Doble para Amarres

Preferida a menudo para manipular amarres de alambre con extremos en lazo. Es muy útil en espacios reducidos donde deben enrollarse las puntas sueltas del alambre para evitar el contacto con crucetas o herrajes al desatarlo.

No. de Cat. M445517 ..... 1 lb





## Herramienta para Instalación de Chavetas

Se utiliza para colocar chavetas en herrajes de aisladores o herrajes que estén fuera del alcance del liniero o cerca de líneas energizadas. La mandíbula de agarre a resorte retiene la chaveta en la herramienta, facilitando la instalación.

No. de Cat. M445518 .....3 oz.



## Empujador de Chavetas

Se usa para acoplar aisladores tipo calavera. El extremo recto de la herramienta entra en la abertura de la rótula forzando la chaveta hacia afuera. El extremo curvo sirve para empujar la chaveta de vuelta a su posición.

No. de Cat. M445519 .... 9 oz.



## Ajustador de Rótulas

Es útil para controlar el adaptador entre las grapas a horquilla y las clavijas del aislador tipo rótula.

No. de Cat. M445522 .....9 oz.



## Arco de Sierra

Excelente para usar cuando se requiere cortar en diversos ángulos, cerca de conductores energizados. Se surte con 10 hojas de repuesto.

No. de Cat. M445523 .....  
..... 1 lb 12 onzas  
P4030369P.....Hoja sola



## Brocha

Pincel de 3" de ancho con cerdas empotradas en hule para pintar cerca de equipos energizados. Útil para aplicar pintura conductora en cabezas de aisladores.

No. de Cat. M445525 .....9 oz.

## Serrucho de Poda

Este serrucho puede utilizarse con el Mango tipo Pistola, la Podadora de Árboles, una Pértiga Universal o una Pértiga Telescópica Chance.

El Serrucho C4032213 tiene dientes finos revestidos con Teflon® negro para cortes suaves y sin adherencia.

C4032213 ..... 8 onzas

## Desarmador

Ideal para aquellas tareas que requieren un desarmador con mango aislado.

No. de Cat. M445528 .....3½ onzas

## Herramienta Universal para Desconectores

Herramienta "4 en 1" para portafusibles de 100 A y para el Seccionalizador Electrónico Chance. Fácil de usar para desenganchar o colocar el portafusible de las principales marcas de desconectores (ABB, Chance, S&C) y para realizar las maniobras de \*apertura y cierre. Sostiene el tubo portafusible en posición invertida, un método más seguro que el uso de un gancho de desconexión. Es la herramienta de menor peso en su clase (otros diseños pesan casi el doble).

PSC4033484 ..... 4 oz.

\*Al abrir un desconector, cumpla con todas las normas de trabajo y la legislación de OSHA. No es apta para utilizar con desconectores del tipo bajo carga.

## Cabeza para Grapas

Accesorio Universal para usar con Grapas con Ojo para Puesta a Tierra.

La cabeza de 6" es para grapas de puesta a tierra cuyo perno con ojo es muy largo.

No. de Cat. M445529B (6") ... 1¼ lb

## Cabeza tipo Eslabón

Para usar con conductores livianos. La grapa engancha el ojo de una grapa tensora de línea. Sus mandíbulas se abren entre 0,75" y 0,22" y tienen bordes redondeados que evitan los daños al conductor. El gancho es de aleación de aluminio termotratado. El tornillo es de Everdur.

No. de Cat. M445536 ..... 1 lb

## Portaherramienta (agujero 5/8")

Este Portaherramienta puede usarse en diversas aplicaciones al insertarle herramientas como un desarmador, una sierra, etc. La herramienta instalada se aprieta con el tornillo mariposa.

No. de Cat. M445537 ..... 5 onzas




**Espejo de Gran Claridad**

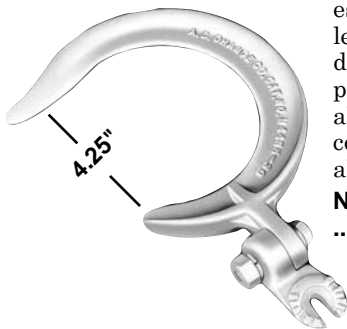
El ángulo del espejo puede ajustarse permitiendo al operador revisar aisladores, bases de interruptores y otros equipos que son difíciles de ver sin entrar en contacto con partes energizadas.

No. de Cat. M445538 .....  
..... 14 onzas

**Gancho de Pastor**

Este gancho autoalineante está diseñado para tirar o levantar cadenas de aisladores. Su acción giratoria le permite mantenerse siempre alineado con el aislador. Está construido en aleación de aluminio termotratado.

No. de Cat. M445539 .....  
..... 14 onzas


**Cabeza con Hoja Fija para Amarres**

Se utiliza para manipular el alambre de los amarres con o sin extremos en lazo. La hoja, de profunda muesca en V puede entrar en lugares difíciles para soltar los amarres. La cabeza está a un ángulo de 60° respecto a la pértiga para facilitar su uso.

No. de Cat. M445540 ..... 8 onzas


**Cabeza con Llave Flexible para Dados con Entrada Cuadrada de 1/2 pulgada**

Se emplea con dados estándar. Su flexibilidad permite usarla en diversos ángulos.

No. de Cat. M445546 ..... 1 lb


**Cuchilla para Pelar Cables**

Se emplea para cortar o pelar aislamiento, limpiar conductores, etc., antes de hacer un empalme. Al usarla con una pértiga universal se puede trabajar con seguridad cerca de líneas energizadas.

No. de Cat. M445550 ..... 7 1/2 onzas

**Cepillo para Limpieza de Conductor**

El cepillo en V permite limpiar dos lados simultáneamente. Al irse desgastando los cepillos, se los puede girar aflojando sus tornillos para que las cerdas sin uso puedan entrar en contacto con el conductor.

No. de Cat. M445563 ..... 11 onzas  
No. de Cat. M1889 Con Mango 16 onzas  
No. de Cat. M1899 Caja con 10 Cepillos de Repuesto ..... 5 lb


**Extensión de Pértiga para Mal Tiempo**

Es una extensión universal con campanas aislantes de hule. El cople universal superior admite otros accesorios universales. Largo total 19 1/2".

No. de Cat. H445564 ..... 1 1/4 lb


**Manija Tipo Pistola para Serrucho**

Diseñado para usarse con el serrucho de poda cuando las ramas están accesibles y no se requiere aislamiento. Es de aleación de aluminio.

No. de Cat. M445566 ..... 8 onzas


**Horquilla Ajustable para Aisladores**

Diseñada para asir aisladores de disco de 9" y 10" en los remates, también puede sostener aisladores para perno de hasta 15 lb. Las mandíbulas de fibra se abren y cierran girando el tornillo.

No. de Cat. M445567  
Ajuste de las mordazas de 3" a 4 1/4" desde el centro de la horquilla .....  
..... 1 lb 11 onzas

No. de Cat. T4031101  
Para aisladores poliméricos, las mordazas ajustan de 2 1/4" a 3 1/2" ....  
..... 1 lb 6 onzas


**Cabeza de Punta Giratoria para Amarres**

Se utiliza para realizar amarres con lazo en aisladores. El cuerpo es de aleación de aluminio termotratado. La punta gira libremente, permitiendo dar una vuelta completa al amarre sin soltarlo. Esto minimiza la posibilidad de deformar o quemar los alambres.

No. de Cat. M445569 ..... 6 onzas





### Hoja Giratoria para Amarres

Para manejar amarres de alambre con o sin lazo. El diseño del cuerpo de aluminio termotratado permite girar la hoja. El alambre de amarre se envuelve o desenrolla sin girar la pértiga. La hoja en V, de acero al carbono, agarra firmemente el alambre de amarre.

No. de Cat. M445570 ..... 6 onzas

### Desconectador tipo Espiral

Sumamente eficaz para abrir interruptores o abrir y cerrar puertas de gabinetes con portafusibles de porcelana. También se le llama Desconectador "Cola de Cochino".

No. de Cat. M445579 .. 6½ onzas



### Desconectador de Punta

Esta cabeza de desconexión con punta se emplea en ciertos tipos de seccionadores. Construida con aleación de aluminio.

No. de Cat. M445571 .... 3 onzas

### Gancho para Ramas y Sogas

Este Gancho Universal para Ramas y Sogas, de aleación de aluminio, se fija a la pértiga universal para empujar las ramas de los árboles fuera del área de trabajo con tensión o para desenredar sogas.

No. de Cat. M445580 ..... 1 lb



### Medidor de Conductor

Este medidor de aluminio, es pequeño, compacto y liviano. Se usa para verificar con rapidez y precisión el diámetro de conductores de cobre (alambre o cable) o ACSR.

Rango: #4 Cu. hasta 4/0 ACSR.

No. de Cat. M445572 ..... 3 onzas

### Herramienta Multipropósito para Chavetas

Para extraer y reponer chavetas. Especialmente útil para usar con pernos de horquilla y aisladores tipo calavera. La ranura curva y la clavija de ojo saliente ayudan a guiar la chaveta.

No. de Cat. M445582 ..... 5 onzas



### Extractor de Porta-Fusibles

El Extractor de Porta-Fusibles Chance puede ajustarse al ángulo deseado, donde se trava con la tuerca mariposa. Un mecanismo de resorte permite ajustar el extractor sin trabarlo para que se auto alinee con el fusible durante el proceso de extracción. El extractor se abre y cierra girando la pértiga. Sus mandíbulas están revestidas con plastisol.

No. de Cat. M445577  
(Fusibles de ½" a 1½") ..... 1½ lb

No. de Cat. M445578  
(Fusibles de 1½" a 2½") ..... 2½ lb

### Adaptador Universal

Al montarse una herramienta universal en una pértiga que posee este adaptador, la misma puede fijarse en casi cualquier ángulo respecto a la pértiga. Es útil para trabajar en espacios reducidos.

No. de Cat. M445584 ..... 5 onzas



### Martillo

Se usa para diversas tareas en las proximidades de equipos energizados, tales como golpear con fuerza grapas de suspensión y otros herrajes para poder moverlos.

No. de Cat. M445585 ..... 1 lb





## Ajustador de Rótulas

Se utiliza en horquillas con rótula de mucho peso . . . en particular al haber grapas de suspensión o terminales de aluminio fijados a los aisladores tipo calavera.

No. de Cat. M445587 .....  
..... 10 onzas



## Llave para Cabeza de Pernos

Se aplica sobre la cabeza de pernos de  $\frac{3}{4}$ " y  $\frac{5}{8}$ " de diámetro para evitar que giren al apretar la tuerca. Muy útil en líneas rurales con pernos — los bordes de la llave se fijan en las ranuras de la cabeza del perno para impedir su giro.

No. de Cat. M445588 .....  
..... 1 lb 2 onzas



## Llave Matraca

Esta Llave Matraca se usa para apretar tuercas cuadradas en herrajes de línea de  $\frac{5}{8}$ ", sin importar la longitud del perno. Su largo tubo permite que, al ajustar la tuerca de una espiga, el mango de la llave pueda desplazarse más allá de la cruceta.

No. de Cat. M445589 ..... 2½ lb



## Sujetador de Latas de Aerosol

Al tirar de la soga de esta herramienta, una pieza oprime la boquilla de una lata de aerosol para aplicar Insuljel de GE en aisladores o insecticidas en nidos de abejas o avispas en postes o crucetas. También se usa para aplicar pinturas, lubricantes, etc. en lugares de difícil acceso.

C4032270 ..... 12 onzas

## Cepillo para Limpieza de Conductor

Su forma semi-tubular permite al liniero limpiar 6" de la periferia total del conductor con sólo dos posiciones de pértiga.

No. de Cat. M445592  
Tubo Diámetro 1¼" con Cople Universal ..... 13 onzas

No. de Cat. C4030320  
Tubo Diámetro 1¼" con Mango ..... 6 onzas

No. de Cat. M445593  
Solamente Tubo de Repuesto Diámetro 1¼" ..... 5 onzas



## Extractor de Chavetas

Este Extractor de Chavetas se utiliza para extraer parcialmente la chaveta de una rótula y así poder separar un aislador de otro. Este extractor es práctico por su punta angosta, para sacar chavetas estándar que están muy metidas en largas cadenas de aisladores.

No. de Cat. M445596 ..... 12 onzas



## Herramientas para Chavetas tipo "W"

Esta herramienta se usa para manejar las chavetas tipo "W" de los aisladores de suspensión comúnmente usados en Europa y Japón.

No. de Cat. M445597 ..... 14 onzas



## Instalador de Pernos de Horquillas

Esta herramienta se usa en especial con aisladores y herrajes en EHV (Extra Alta Tensión) donde el perno debe instalarse en áreas semi-ahuecadas. Este accesorio tiene tres dedos y un resorte de alambre cadminizado para un firme agarre.

No. de Cat. M4455102 ..... 1 lb



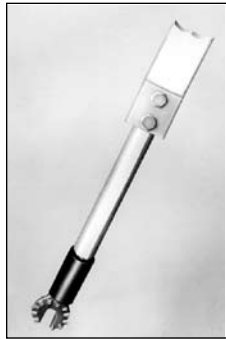




### Sujetador de Chavetas

Se usa para meter chavetas en herajes semi-ahuecados, como los de las líneas EHV. Esta herramienta sujeta la chaveta firmemente para introducirla en el perno de la horquilla y luego ser retirada con facilidad.

No. de Cat. M4455103 ..... 1 lb



### Herramienta para Chavetas

Se usa en acoplamiento de aisladores de calavera para empujar la chaveta a su posición cuando es preciso hacerlo con mucha fuerza.

No. de Cat. C4030005 ..... 1¼ lb



### Herramienta para Chavetas

La Herramienta para Chavetas se utiliza en conjunto con la herramienta No. de Cat. C4030005 y ambas están diseñados para el acoplamiento de aisladores de calavera. La C4030005 entra en la rótula para sacar la chaveta y la C4030006, que aquí se muestra, sirve para meterla nuevamente en su lugar. La eficacia de ambos accesorios aumenta al usarlos con el Golpeador Universal.

No. de Cat. C4030006 ..... 1¼ lb



### Golpeador

Está diseñado para extraer golpeando las chavetas, en los aisladores para zonas con niebla; cuenta con un resorte que aumenta su impacto al trabajar en lugares estrechos y en condiciones adversas. En un extremo tiene un cople universal estándar y en el opuesto un cople universal con tuerca mariposa para colocar las Herramientas para Chavetas que se muestran en esta página.

No. de Cat. C4030011 ..... 10 onzas



### Ajustador de Rótulas

Similar al Ajustador de Rótulas M445587 de Chance, este Ajustador está diseñado para manejar adaptadores de rótula de hasta 2¾ pulgadas de ancho.

No. de Cat. C4030126 ..... 14 onzas

### Herramienta Plástica para Aislador

El revestimiento plástico de este Ajustador de Rótulas de Chance evita dañar a los aisladores de retenida de distribución como el Epoxilator, al levantarlos o girarlos. Los brazos de este accesorio están diseñados para colocarse entre las campanas del aislador.

No. de Cat. C4030175 ..... 12 oz.



### Pinza Multi-Ángulo

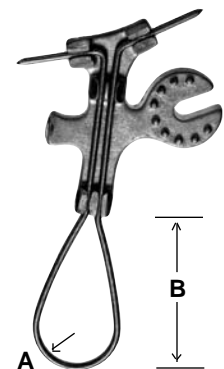
Diseñada para sujetar desde cualquier ángulo, se aprieta girando la pértiga en el sentido del reloj. Las mandíbulas se ajustan firmemente en su posición con una tuerca mariposa. Se usa como dispositivo de sujeción al apretar pernos y herrajes flojos, ajustar cuernos de arco, reemplazar chavetas, etc.

No. de Cat. C4030177 ..... 1½ lb



### Herramienta Hot Rodder para Amarres Preformados

Es ideal para instalar amarres y otros productor preformados en líneas energizadas. La herramienta más pequeña (C4031071) es especial para los amarres Super Top-Ties®. El extremo tipo lazo permite controlar la rotación, lo que es difícil con las herramientas para amarres convencionales



No. de Cat.	Dimensión A	Dimensión B	Peso
C4031071	17/32"	1¾"	12 onzas
C4030834	11/16"	3"	13 onzas

## Accesorio para Amarres

Este accesorio en forma de mano permite la fácil y extensa instalación de amarres, tanto sean preformados o formados en el campo. Actúa como una pinza para manejar el alambre y enrollarlo firmemente en el conductor.

Están disponibles con cople universal para usarlo sobre herramientas Universales o con casquillo para montarlo sobre pértigas aislantes de Epoxiglas®.



**Accesorio para Amarres  
C4031416  
Con Cople Universal**

### INFORMACIÓN PARA REALIZAR PEDIDOS Sólo Cabeza de Herramienta

No. de Cat.	Descripción	Peso
C4031416	Accesorio p/ Amarres/Cople Universal	1/2 lb/0,2 kg

### Pértiga de Epoxiglas con Herramienta

No. de Cat.	Descripción	Peso
C4031764	Pértiga 6' x 1 1/4" c/Accesorio p/Amarres	3 lb/1,35 kg
C4031765	Pértiga 8' x 1 1/4" c/Accesorio p/Amarres	4 1/2 lb/2 kg



**Accesorio para Amarres  
C4031764 y C4031765  
Montada en Pértiga de  
Epoxiglas**

## Cabeza Multiusos

Esta Herramienta Multiusos con forma de boca de cocodrilo se puede usar en diversas tareas para trabajo en línea viva, tales como instalar o quitar montacargas, eslingas, ganchos de línea, tensores con interruptor, etc.

Se puede ordenar como accesorio Universal con cople universal o instalada tipo casquillo en una pértiga aislante de Epoxiglas.



**Cabeza Multiusos  
C4031417  
Con Cople Universal**



**Cabeza Multiusos  
C4031766 y C4031767  
Montada en Pértiga de Epoxiglas**

### INFORMACIÓN PARA REALIZAR PEDIDOS Sólo Cabeza de Herramienta

No. de Cat.	Descripción	Peso
C4031417	Cabeza Multiusos/Cople Universal	1/2 lb/0,2 kg

### Pértiga de Epoxiglas con Herramienta

No. de Cat.	Descripción	Peso
C4031766	Pértiga 6' x 1 1/4" c/ Cabeza Multiusos	3 lb/1,35 kg
C4031767	Pértiga 8' x 1 1/4" c/ Cabeza Multiusos	4 1/2 lb/2 kg

# Herramienta para Aplicar Mangueras y Mantas de Hule para Trabajo en Línea Energizada

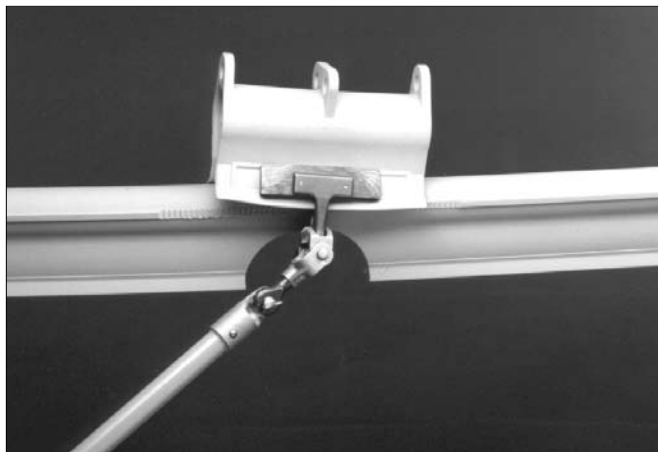
Diseñadas para sujetar el reborde extendido en mangueras de hule Clase 4 para conductor, estas herramientas permiten también colocar o quitar mantas de hule con pértigas aisladas.

## Seleccione de entre dos modelos, tres longitudes

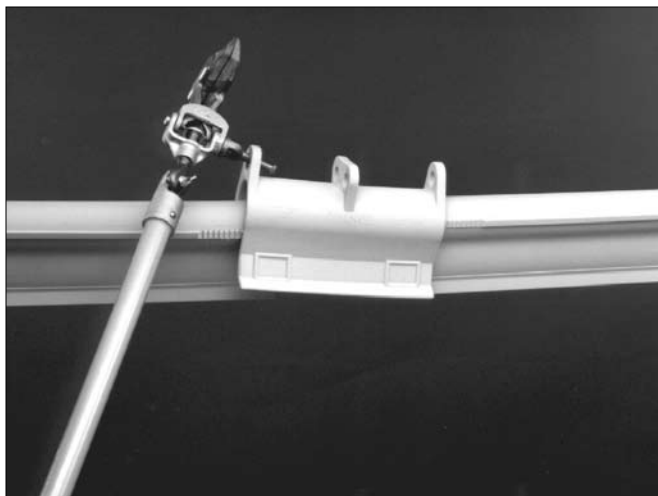
Disponibles en dos modelos para usar con pértigas de gancho o pértigas universales. Cada modelo viene en tres longitudes de cuchilla de madera.



Una pértiga de gancho escopeta (Grip-All) opera la herramienta aplicadora permitiendo instalar fácilmente una manguera Clase 4. La herramienta ajusta sobre el reborde de la manguera girando la pértiga en el sentido de las manecillas del reloj.



Las herramientas con hoja de 6" son especiales para los coples de manguera, pero pueden usarse también para ubicar mantas de hule y mangueras de menor longitud.



La punta de la herramienta universal puede usarse de varias formas para quitar y colocar coples de mangueras, cubiertas de aislador y mantas de hule.



La esquina superior biselada en el extremo de cada hoja ayuda a insertar la herramienta entre los rebordes de la manguera. Nótese que las hojas caben en el área plana externa del reborde.



La herramienta para pértiga de gancho tiene un perno con ojal similar a las grapas de puesta a tierra y de derivación.

No. de Cat.	Descripción	Peso
	Herramienta para Pértiga de Gancho	
C4032505	Longitud 6"	1,7 lb/0,8 kg
C4032506	Longitud 24"	2,5 lb/1,1 kg
C4032507	Longitud 36"	3,0 lb/1,4 kg



La herramienta universal se monta con su cople para tornillo mariposa. La articulación ajustable permite varios ángulos de trabajo desatornillando la punta, engranando los dientes del pivote y apretando nuevamente la punta.

No. de Cat.	Descripción	Peso
C4032525	Herramienta Universal de 6"	1,7 lb/0,8 kg
C4032526	Herramienta Universal de 24"	2,5 lb/1,1 kg
C4032527	Herramienta Universal de 36"	3,0 lb/1,4 kg

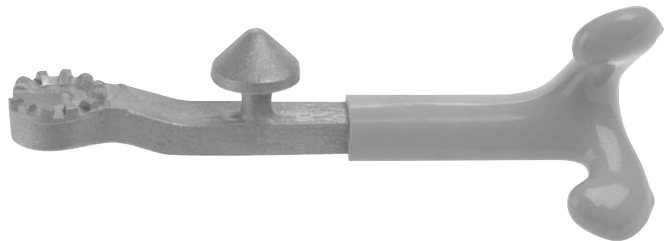
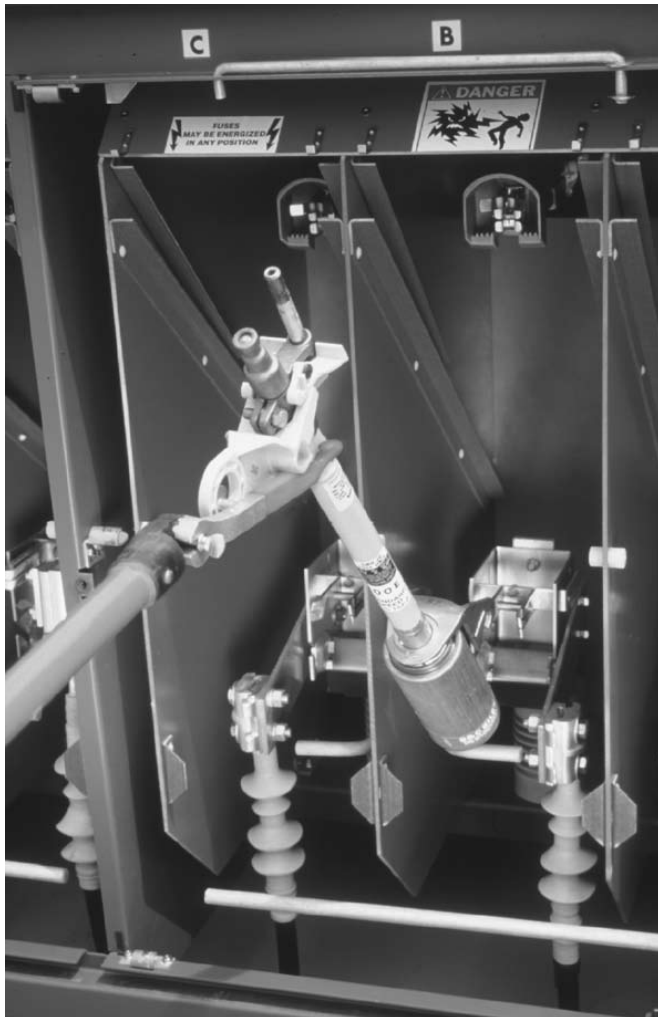
## Herramienta para Sujetar Porta-Fusibles

Por su diseño, esta herramienta permite quitar o instalar porta-fusibles de potencia y barreras en aparatos de maniobra montados sobre plataforma. Admite específicamente porta-fusibles de potencia construidos por S&C Electric Company modelos SM-4Z, SM-20, SML-4Z y SML-20.

Está diseñada para ser acoplada a una pértiga aislada universal. Está hecha de fundición de aluminio con revestimiento de plastisol sobre sus ganchos para evitar dañar a los porta-fusibles.



Fundida con cople integral para fijar directamente a pértigas universales.



### Información para Realizar Pedidos

No. de Cat.	Descripción	Peso
C4033284	Herramienta para Sujetar Porta-Fusibles	1/2 lb / 0,23 kg

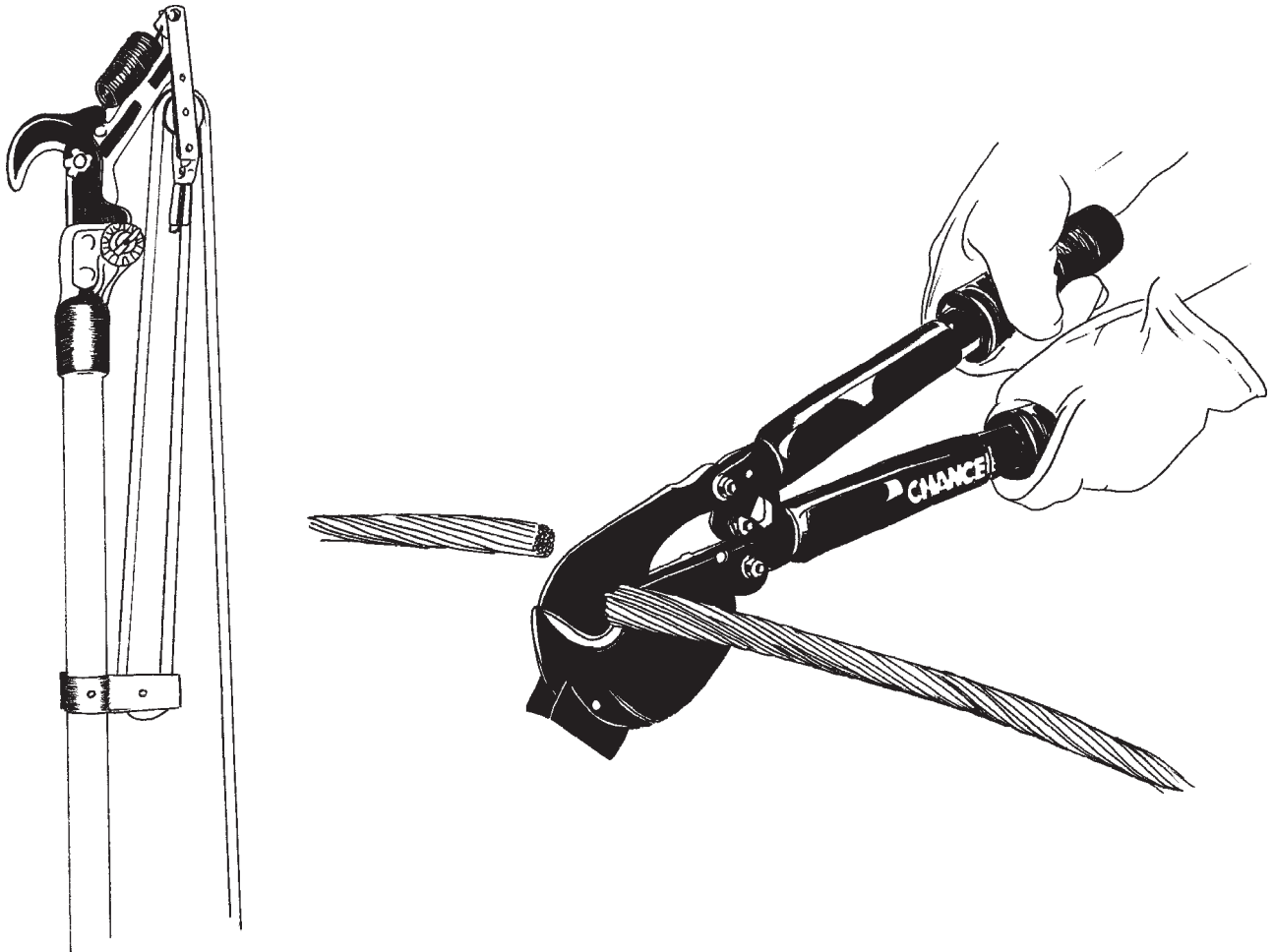
# Cortadoras

## Garantía- Material

Hubbell Power Systems, Inc. garantiza que todos los productos que vende son comerciables (definido tal término según el Código de Comercio Unificado) y están exentos de fallas y defectos de material y de mano de obra. El Comprador deberá notificar rápidamente a la Compañía de cualquier reclamo dentro de los términos de esta garantía. La única reparación que tiene el Comprador dentro del alcance de esta garantía será la reparación o el reemplazo, en condiciones F.O.B. en la planta, o en el lugar que la Compañía elija, de cualquier producto defectuoso dentro del plazo de un año contado a partir de la fecha de envío por parte de la Compañía. NO EXISTIRÁ NINGUNA OTRA GARANTÍA, REFERIDA A LOS PRODUCTOS DE LA COMPAÑÍA, YA SEA EXPLÍCITA O POR ACTOS LEGALES, POR CONDICIONES DE COMERCIALIZACIÓN, TRATOS COMERCIALES O CUALQUIER OTRA IMPLICACIÓN, NI CON LA VENTA O USO DE DICHS PRODUCTOS. La Compañía no será responsable bajo ninguna circunstancia por pérdidas por lucro cesante ni por daños o perjuicios secundarios o especiales en que incurra el Comprador. La garantía de la Compañía sólo cubre al primer Comprador de un producto comprado a la Compañía, o a un distribuidor de la Compañía o a un fabricante de equipos originales que contengan productos de la Compañía, y no se puede reasignar ni transferir ni tendrá fuerza ni efecto para toda aquella persona que no sea aquel primer Comprador. Esta garantía se limita sólo a aquellos productos utilizados para la finalidad especificada por el Vendedor y no cubre los casos de mala utilización, abuso o fines no contemplados por la Compañía.

## Garantía - Aplicación

Hubbell Power Systems, Inc. no garantiza la exactitud ni los resultados provenientes de recomendaciones basadas en algún análisis o estudio de ingeniería que se realice sobre sus productos y sistemas. Esto es aplicable sin importar si tales análisis son realizados en forma gratuita o no. El Comprador es el único responsable en la elección de un producto para una determinada aplicación. En caso de comprobarse errores o inexactitudes causadas por Hubbell Power Systems, Inc., su responsabilidad se limitará a la repetición de los análisis y estudios mencionados.



NOTA: Hubbell tiene una política de constante introducción de mejoras en sus productos, por esta razón, nos reservamos el derecho de cambiar los diseños y especificaciones sin previo aviso.

©Copyright 2005 Hubbell • 210 North Allen Street • Centralia, MO 65240

# Cortadoras de Cable de Trinquete

## Para Aluminio y Cobre

### Operación Sencilla

Este diseño de gran desempeño posee rodillos de plástico Delrin y una varilla de operación de dos piezas. El mecanismo a rodillo se desplaza suavemente sobre la pértiga principal de Epoxiglas®. La varilla articulada de operación y la pértiga de Epoxiglas se refuerzan mutuamente y están conectadas por la unidad de soporte a rodillo.

Estas Cortadoras de Cable de Trinquete cumplen con los Requisitos Eléctricos de OSHA Sub Parte V sección 1926.951 (d).

La pértiga aislante de soporte es de Epoxiglas color naranja de Chance de 1,5" de diámetro, con tapón de Plastisol; su varilla de operación es de fibra de vidrio sólida de 3/8" de diámetro y la palanca es de Epoxiglas de 1" de diámetro con empuñadura de hule.

El gancho integrado a la herramienta permite tenerla a mano en el lugar de trabajo.



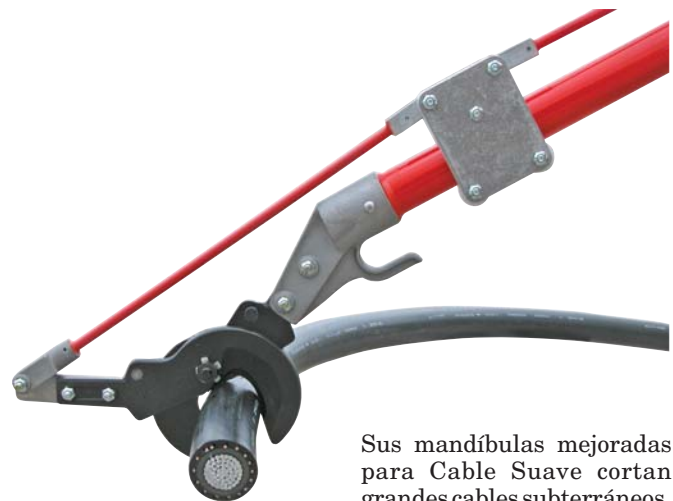
**Cuatro modelos estándar** en cuatro longitudes muy prácticas de 6 u 8 pies que se surten con cabeza de corte seleccionable para cable suave o ACSR. Sus cuchillas de acero tipo tijera cortan el cable sin deformarlo. Las cabezas pueden intercambiarse en el lugar de trabajo.

La Cabeza para Cable Suave corta cables de Aluminio desnudo hasta 1000 kcmil (diámetro 1,152"), subterráneo (diámetro 2,125") y Cobre hasta 500 kcmil (diámetro 0,813").

La cabeza para ACSR corta cables 54/7 de hasta 556 kcmil (diámetro 1").

Se pueden ordenar cabezas cortadoras de repuesto, ver abajo.

Conversión de unidades	
1 libra (lb)	0,454 kilogramos (kg)
1 pie (')	0,3049 metros (m)
1 pulgada (") (pulg)	25,4 milímetros (mm)
1 kcmil	0,5067 mm <sup>2</sup>



Sus mandíbulas mejoradas para Cable Suave cortan grandes cables subterráneos.

### Cortadoras de Cable de Trinquete

Número de Catálogo	Descripción		Peso
	Longitud	Cabezal	
C403-1381	6 pies	1000 kcmil A.A. 500 kcmil Cu.	11 lb/4,95 kg
C403-1382	6 pies	556 kcmil ACSR	11 lb/4,95 kg
C403-1383	8 pies	1000 kcmil A.A. 500 kcmil Cu.	11,5 lb/5,18 kg
C403-1384	8 pies	556 kcmil ACSR	11,5 lb/5,18 kg

### Sólo Cabezales de Corte

Número de Catálogo	Descripción del Cabezal	Peso
P403-1387P	1000 kcmil A.A. 500 kcmil Cu.	2,25 lb/1 kg
P403-1388P	556 kcmil ACSR	2,25 lb/1 kg

# CORTADORAS DE CONDUCTOR *con Mangos Aislados* para ACSR o Aluminio y Cobre



# CHANCE®

2153

Hay tres modelos estándar de cortadoras: con mangos aislados largos o cortos para corte de cable suave y con mangos aislados largos para ACSR. Los mangos son de Epoxiglas® Chance color naranja de 1,5" de diámetro, con empuñaduras de hule negras.

Las cuchillas tipo tijera cortan sin deformar el cable. Estas cabezas cortadoras de acero termotratado son las mismas que se usan en la Cortadora de Cable de Trinquete de Chance y pueden intercambiarse en el lugar de trabajo. Las cabezas de

para repuesto o adicionales pueden ordenarse por separado; ver abajo. **Nota:** No se recomienda usar la cabeza para ACSR con los mangos de 15,5". La cabeza para cable suave no debe usarse para cortar ACSR pues dañaría el filo de las cuchillas.

**Las bolsas de almacenaje** para las cortadoras largas o cortas están hechas de tela extra-fuerte de nylon impregnado con vinilo color amarillo y se ordenan por separado; ver abajo.

**NOTA:** Estas cortadoras están diseñadas para aplicaciones en línea viva, pero el operador debe usar guantes aislantes de hule y debe mantener la distancia de seguridad adecuada cuando corta conductores energizados.

Para Conductores Suaves (Disponible sólo con Mangos Cortos)



Para Conductor ACSR (Disponible sólo con Mangos Largos)



Cortadoras de Conductor con Mangos Aislados

Número de Catálogo	Longitud		Máximo Conductor Admitido y Tipo	Peso	
	Mangos	Total		lb	kg
C403-1421	15,5"	21,5"	600 kcmil A.A./350 kcmil Cu.	4½	2
C403-1422	28,5"	35"	1000 kcmil A.A./500 kcmil Cu.	5½	2,5
C403-1423	28,5"	33,5"	336.4 kcmil ACSR	5	2,2

Las bolsas de Almacenaje y los Cabezales de Corte solicítelos por separado (ver abajo).

### Sólo Bolsas de Almacenaje

Número de Catálogo	Medida	Para Cortadoras con No. de Cat.	Peso	
			lb	kg
C306-0023	8" x 23"	C403-1421	0,5	0,2
C306-0000	12" x 38"	C403-1422 ó C403-1423	0,5	0,2

### Sólo Cabezales de Corte

Número de Catálogo	Descripción	Peso	
		lb	kg
P403-1387P	*1000 kcmil A.A./500 kcmil Cu.	2,25	1
P403-1388P	†336.4 kcmil ACSR	2,25	1

\*Capacidad del cabezal P403-1387 con mangos de 28,5". Usada con mangos de 15,5", la capacidad del cabezal P403-1387 es 600 kcmil A.A. / 350 kcmil Cu. **No lo use para cortar ACSR.**

†Capacidad del cabezal P403-1388 con mangos de 28,5".

**El cabezal P403-1388 no se puede usar con los mangos de 15,5" para cortar ACSR.**

# CHANCE® Cortadoras de Cable de Trinquete

## para ACSR, Aluminio y Cobre

Patente en EE.UU. No. 4.899.445

### Su tamaño compacto le permite operar en espacios reducidos

Estas cortadoras de cable patentadas son dos veces más pequeñas que las cortadoras estándar de trinquete. Dos modelos de cortadoras compactas cubren una vasta gama de conductores aéreos y subterráneos. Pueden usarse en espacios reducidos, como bocas de acceso y registros de mano. En realidad, necesitan menos de la mitad del espacio que las cortadoras de trinquete con mango largo. Su pequeño tamaño ahorra espacio de almacenaje en depósitos y cajas de herramientas.



Mediante una palanca se cambia de abierto a cerrado.

Empujando el botón corredizo hacia la cabeza de la herramienta se abren más los mangos, permitiendo un cierre y una apertura más rápidos. Esta característica no se usa al cortar, pero duplica la velocidad de la cortadora para cables suaves y triplica la velocidad de cierre y apertura de la cortadora de cables duros. Para golpes más cortos y potentes sobre el conductor, suelte el botón corredizo.



Para Cable Suave  
C403-2979  
disponible sólo para  
Aluminio o Cobre hasta

Apertura máx.: 2,25" (5,72 cm)  
Longitud: 19,5" (49,53 mm)  
Peso: 4,25 lb (1,9 kg)



Cable Subterráneo 1000 kcmil

Para Cable Duro  
C403-2980  
apta para ACSR hasta 556  
kcmil y Aluminio o Cobre  
hasta 750 kcmil.

Apertura máx.: 2" (5,08 cm)  
Longitud: 18" (457,2 mm)  
Peso: 4,375 lb (2 kg)



556 ACSR  
(conductor de aluminio, refuerzo de acero)



Cable Subterráneo 750 kcmil

### Operación sencilla, construcción robusta

El diseño de estas cortadoras compactas se basa en un simple mecanismo de trinquete que le brinda una larga vida útil. Sus controles son simples y la acción firme de su trinquete facilita las tareas con esta herramienta.

Las mandíbulas tipo C son termotratadas para aumentar la durabilidad y resistencia del filo. Los límites de aplicación están grabados en las mandíbulas.

Pese a su reducido tamaño, están construidas para soportar el pesado trabajo de campo. Los mangos de fibra de vidrio reforzados están revestidos con PVC y protegidos con una manga vinílica. Los gruesos puños de vinilo cubren el extremo de los mangos y permiten al operador un agarre más firme.

El manual de operación se incluye con ambos tipos de cortadoras

### ⚠ ADVERTENCIA

Estas cortadoras no son herramientas para trabajo en línea viva.

#### Información para Realizar Pedidos

No. de Cat.	Descripción	Peso
C403-2979	Cortadoras p/ Conductor Suave	4,25 lb (1,9 kg)
C403-2980	Cortadoras p/ Conductor Duro	4,375 lb (2 kg)



# Cortadoras Hidráulicas

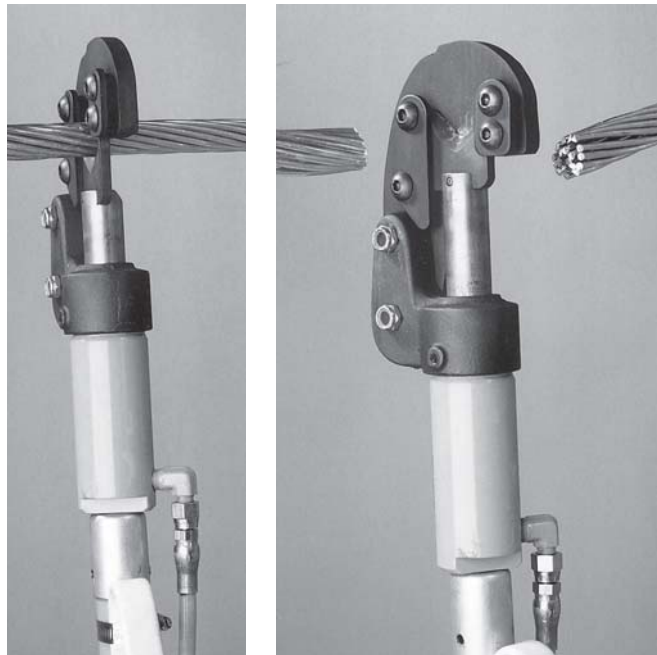
## Aisladas para Conductor *con mandíbulas tipo guillotina para alambre de Cobre #6 (diám. 0,162") hasta ACSR 954 kcmil (diám. 1,16".)*

### Operación sencilla, construcción poderosa

Un solo liniero puede cortar fácilmente grandes conductores con la ayuda de esta potente herramienta con sistema hidráulico incorporado. Se opera como un gato hidráulico, simplemente bombeando con la palanca.

La pértiga de Epoxiglas, el mango y la manguera hidráulica han sido sometidas a pruebas dieléctricas de hasta 100 kV por pie. El aceite hidráulico posee una capacidad dieléctrica mayor a 25 kV según ASTM D877-64. La manguera tiene una resistencia mínima a la rotura de 12.000 psi. La bomba suministra una presión máxima de 9000 psi.

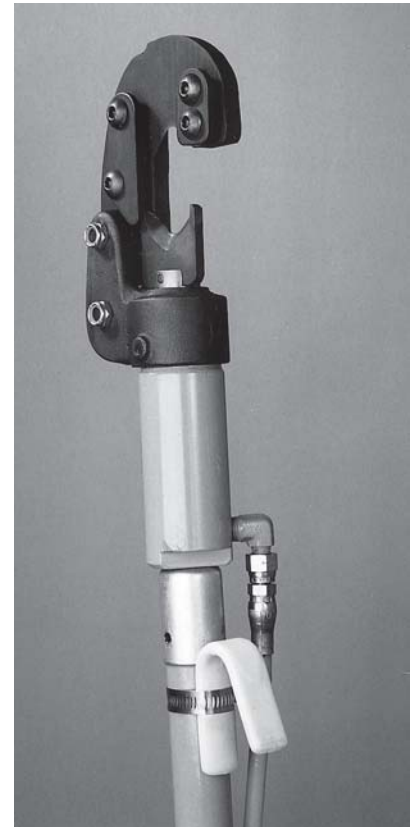
Con cada herramienta se incluye un manual de operación y mantenimiento.



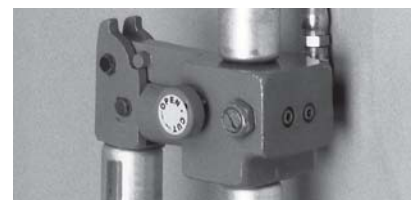
*Su mandíbula en forma de gancho permite colgarla del conductor para ayudar en el corte. Sus hojas en forma de guillotina realizan un corte limpio y suave.*

### Información para Realizar Pedidos

No. de Cat.	Descripción	Peso
C403-2861	Cortadoras Hidráulicas de 6 pies	18,25 lb (8,2 kg)
C403-2862	Cortadoras Hidráulicas de 8 pies	19,25 lb (8,7 kg)



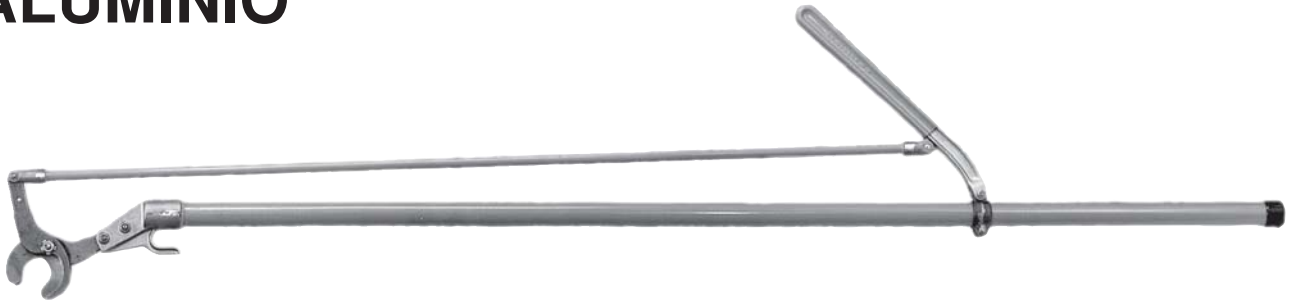
*El pistón hidráulico se retrae totalmente en la posición Open. Los bordes de las mandíbulas superior e inferior están afilados para un corte eficiente.*



*Con la perilla de control se selecciona la dirección.*

**Atención:** Al guardar la herramienta, asegúrese de eliminar la presión hidráulica girando la perilla a la posición Open.

# CORTADORA PARA CONDUCTORES DE ALUMINIO



Estas cortadoras de conductor tienen una cabeza cortadora de acero termotratado diseñada especialmente para conductores totalmente de aluminio. La cabeza de aluminio y el mango de Epoxiglas® de Chance se combinan en una herramienta aislada y liviana, fácil de maniobrar. Los linieros la prefieren para cortar conductores de puentes de aluminio, conductores o alambres de amarre. Esta herramienta no debe ser utilizada para cortar conductores de ACSR.

Número de Catálogo	Descripción	Diámetro de la Pértiga	Conductor Máximo	Longitud	Peso
C403-0689	Cortadoras para	1,5"	1.033,5 kcmil	6'	8,5 lb/3,8 kg
C403-0690	Conductores de Aluminio	1,5"	1.033,5 kcmil	8'	10 lb/4,5 kg

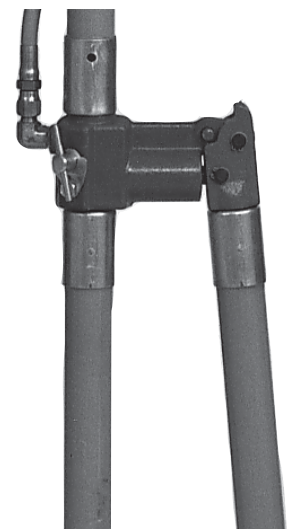
# CORTADORA DE CONDUCTOR DE OPERACIÓN HIDRÁULICA



Esta herramienta se utiliza para cortar conductores de aluminio puro y ACSR de hasta 954 kcmil y Cobre de hasta 500 kcmil. Su operación es similar a la de un gato hidráulico; tiene una palanca a perilla que le permite al liniero operar el mango de la bomba hidráulica. Cuando se ha completado el corte, se gira la perilla en sentido contrario abriéndose la cabeza de corte.

La pértiga de Epoxiglas, el mango y la manguera hidráulica han sido sometidas a pruebas dieléctricas de hasta 100 kV por pie. El aceite hidráulico posee una capacidad dieléctrica mayor a 25 kV según ASTM D877-64. La manguera tiene una resistencia mínima a la rotura de 12.000 psi. La bomba suministra una presión máxima de 9000 psi.

Las mandíbulas están diseñadas para cortar sin achatar al conductor y son ajustables para compensar el desgaste. La manguera hidráulica está situada fuera de la pértiga para facilitar su mantenimiento. La herramienta está muy bien balanceada, requiriendo un mínimo esfuerzo para cortar grandes conductores.



Número de Catálogo	Longitud	Diámetro de la Pértiga	Máximo Conductor Admitido	Peso
C403-0731	6'	1,25"	hasta 954 kcmil ACSR	13 lb/5,9 kg
C403-0732	8'	1,25"	hasta 954 kcmil ACSR	15 lb/6,8 kg

# CORTADORAS DE CABLE A PALANCA

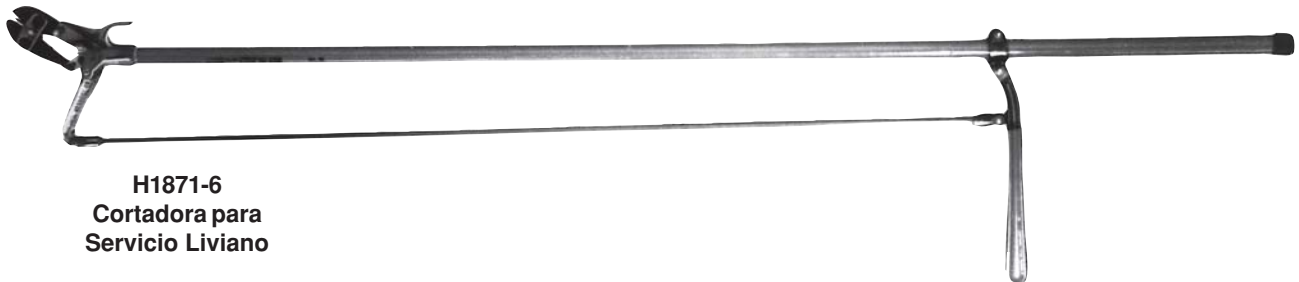
Se dispone de tres diferentes cabezas cortadoras que el liniero puede utilizar para cortar alambres de puentes, conductores energizados y alambres de amarre. Todas las

cortadoras están montadas en pértigas aisladas de Epoxiglas<sup>®</sup> de Chance. La varilla de operación maciza, reforzada con fibra de vidrio, aísla al liniero de la cabeza cortadora. La palanca está revestida con plastisol. La acción de la palanca brinda al liniero brazo de palanca adicional para realizar cortes limpios hasta los tamaños máximos indicados en la tabla inferior.



**H1873-6**  
Cortadora para  
Servicio Mediano

Número de Catálogo	Servicio	Medida de la Pértiga y Longitud Total	Máximo Conductor Recomendado	Peso
H1871-6	Liviano	1,75" x 6' 6"	2/0 Alambre Cu. o 1/0 ACSR	6,75 lb/3,0 kg
H1873-6	Mediano	1,5 x 6' 7"	4/0 Cable de Cobre o 4/0 ACSR	9,75 lb/4,4 kg
T403-0687	Mediano	1,5 x 8' 7"		10,75 lb/4,6 kg



**H1871-6**  
Cortadora para  
Servicio Liviano

## MANGOS AISLADOS



Los mangos de Epoxiglas<sup>®</sup> de Chance, son de 1,25" de diámetro y pueden ser fácilmente ensamblados a las cortadoras de conductor u otras herramientas de mano para utilizarlos en mantenimiento en línea viva o trabajos de reparación de emergencia.

Número de Catálogo	Descripción	Longitud Total	Peso
H1861-2	Sólo Mangos	4' 3,5"	4,5 lb/2,0 kg

Las Podadoras de Árboles Chance están diseñadas para cortar ramas de hasta 1,5" de diámetro y son útiles especialmente para trabajar cerca de conductores energizados o en lugares de difícil acceso. Las cuchillas fija y móvil de la cabeza de la podadora son de acero forjado afilado. El sistema de soga y polea le brinda al operador una relación mecánica de 3 a 1. Por ejemplo, una fuerza de 10 libras sobre la soga ejercerá una fuerza de 30 libras en la palanca de la cabeza de corte. Para facilitar la operación, se emplean poleas con cojinetes a bolas.

La soga provista con cada podadora básica es de 25' de longitud; esto le permite agregar una extensión de 6' a la pértiga básica. El Accesorio Terminal Universal de 18" de largo se provee con 25' de soga.

Se puede instalar un Serrucho de Poda Universal en el accesorio terminal al costado del montaje del cabezal.

Las prolongaciones telescópicas se ajustan en forma ceñida y segura al accesorio de empalme de la pértiga. El cierre posee un botón con muelle metálico.



Las prolongaciones telescópicas se ajustan en forma ceñida y segura a los coples de esta herramienta. El botón, tal como se ilustra, posee un muelle y se usa en los modelos de Epoxiglas®.

Número de Catálogo		Descripción	Longitud Total	Peso Aproximado
Pértigas 1,5"	Pértigas 1,25"			
H2006	H2106	Podadora de Epoxiglas ●	6' 10"	5,25 lb/2,4 kg
H2036	H2136	Extensión de 2 Empalmes ※	6'	3,5 lb/1,6 kg
H2038	H2138	Extensión de 2 Empalmes ※	8'	4,25 lb/1,9 kg
H2056	H2156	Extensión de 1 Empalme ▲	6'	3,25 lb/1,5 kg
H2058	H2158	Extensión de 1 Empalme ▲	8'	4 lb/1,8 kg

● Se suministran con Medio Cople Macho en un extremo

※ Coples Macho/Hembra

▲ Medio Cople Hembra en un extremo



H2106-4

H2106

## ACCESORIOS

No. de Cat.	Descripción	Peso
H2020	Cabezal solo para Pértiga de Epoxiglas 1,5"	1,75 lb/0,8 kg
H2120	Cabezal solo para Pértiga de Epoxiglas 1,25"	1,75 lb/0,8 kg
H2106-4	Podador Universal, 18" para Pértiga de Epoxiglas	3,5 lb/1,8 kg
P403-2283P	Hoja de Repuesto para cualquier Cabezal	0,875 lb/0,4 kg
C403-2213	Serrucho Universal de Poda	0,5 lb/0,2 kg

## Podadoras Aisladas con mangos de Epoxiglas®

Para facilitar el corte de ramas de hasta 1¾" de diámetro, esta podadora con acción tipo yunque tiene un sistema de engranajes que brinda una relación mecánica de 3 a 1.

Tanto su suave cuchilla de corte, afilada con precisión y revestida con Teflon S®, como el yunque reversible de doble superficie son reemplazables.



No. de Cat.	Descripción	Peso
T403-2218	Podadora con mangos de Epoxiglas de 1,5" x 28"	5 lb/2,25 kg

# Equipo para Soporte de Conductores

## Garantía- Material

Hubbell Power Systems, Inc. garantiza que todos los productos que vende son comerciables (definido tal término según el Código de Comercio Unificado) y están exentos de fallas y defectos de material y de mano de obra. El Comprador deberá notificar rápidamente a la Compañía de cualquier reclamo dentro de los términos de esta garantía. La única reparación que tiene el Comprador dentro del alcance de esta garantía será la reparación o el reemplazo, en condiciones F.O.B. en la planta, o en el lugar que la Compañía elija, de cualquier producto defectuoso dentro del plazo de un año contado a partir de la fecha de envío por parte de la Compañía. NO EXISTIRÁ NINGUNA OTRA GARANTÍA, REFERIDA A LOS PRODUCTOS DE LA COMPAÑÍA, YA SEA EXPLÍCITA O POR ACTOS LEGALES, POR CONDICIONES DE COMERCIALIZACIÓN, TRATOS COMERCIALES O CUALQUIER OTRA IMPLICACIÓN, NI CON LA VENTA O USO DE DICHS PRODUCTOS. La Compañía no será responsable bajo ninguna circunstancia por pérdidas por lucro cesante ni por daños o perjuicios secundarios o especiales en que incurra el Comprador. La garantía de la Compañía sólo cubre al primer Comprador de un producto comprado a la Compañía, o a un distribuidor de la Compañía o a un fabricante de equipos originales que contengan productos de la Compañía, y no se puede reasignar ni transferir ni tendrá fuerza ni efecto para toda aquella persona que no sea aquel primer Comprador. Esta garantía se limita sólo a aquellos productos utilizados para la finalidad especificada por el Vendedor y no cubre los casos de mala utilización, abuso o fines no contemplados por la Compañía.

## Garantía - Aplicación

Hubbell Power Systems, Inc. no garantiza la exactitud ni los resultados provenientes de recomendaciones basadas en algún análisis o estudio de ingeniería que se realice sobre sus productos y sistemas. Esto es aplicable sin importar si tales análisis son realizados en forma gratuita o no. El Comprador es el único responsable en la elección de un producto para una determinada aplicación. En caso de comprobarse errores o inexactitudes causadas por Hubbell Power Systems, Inc., su responsabilidad se limitará a la repetición de los análisis y estudios mencionados.

Distancias Mínimas Para Trabajo en Línea Viva						
Tensión Nominal en Kilovolts Entre Fases			Distancia			
			Exposición entre Fase y Tierra		Exposición entre Fase y Fase	
			(pies-pulg.)	(m)	(pies-pulg.)	(m)
0,05	a	1,0	*	*	*	*
1,1	a	15,0	2-1	0,64	2-2	0,66
15,1	a	36,0	2-4	0,72	2-7	0,77
36,1	a	46,0	2-7	0,77	2-10	0,85
46,1	a	72,5	3-0	0,90	3-6	1,05
72,6	a	121	3-2	0,95	4-3	1,29
138	a	145	3-7	1,09	4-11	1,50
161	a	169	4-0	1,22	5-8	1,71
230	a	242	5-3	1,59	7-6	2,27
345	a	362	8-6	2,59	12-6	3,80
500	a	550	11-3	3,42	18-1	5,50
765	a	800	14-11	4,53	26-0	7,91

- Estas distancias están de acuerdo a los lineamientos de OSHA en la tabla T-6 del Registro Federal, publicada el 31/1/94. Estas distancias tienen en cuenta la mayor tensión de impulso de maniobra a la cual puede estar expuesta una persona en cualquier sistema en el cual el medio aislante sea el aire y a la mayor tensión indicada en la tabla.

- La distancia de cualquier parte del cuerpo del operario a la línea debe ser igual o mayor a los valores indicados.

\*Evite el contacto.

Conversión de unidades	
1 libra (lb)	0,454 kilogramos (kg)
1 onza (oz)	0,028 kg = 28 gr
1 pie (')	0,3049 metros (m)
1 pulgada (") (pulg)	25,4 milímetros (mm)
1 kcmil	0,5067 mm <sup>2</sup>
1 lb.pie	0,1384 kg.m = 1,36 N.m

NOTA: Hubbell tiene una política de constante introducción de mejoras en sus productos, por esta razón, nos reservamos el derecho de cambiar los diseños y especificaciones sin previo aviso.

©Copyright 2004 Hubbell • 210 North Allen Street • Centralia, MO 65240

# Aplicaciones de Pértigas Soporte de Conductor

La siguiente información tiene por objeto ayudar a seleccionar las Pértigas Soporte de Conductor apropiadas para su

aplicación específica y la mayor carga. En esta página se presentan cuatro métodos habitualmente utilizados.

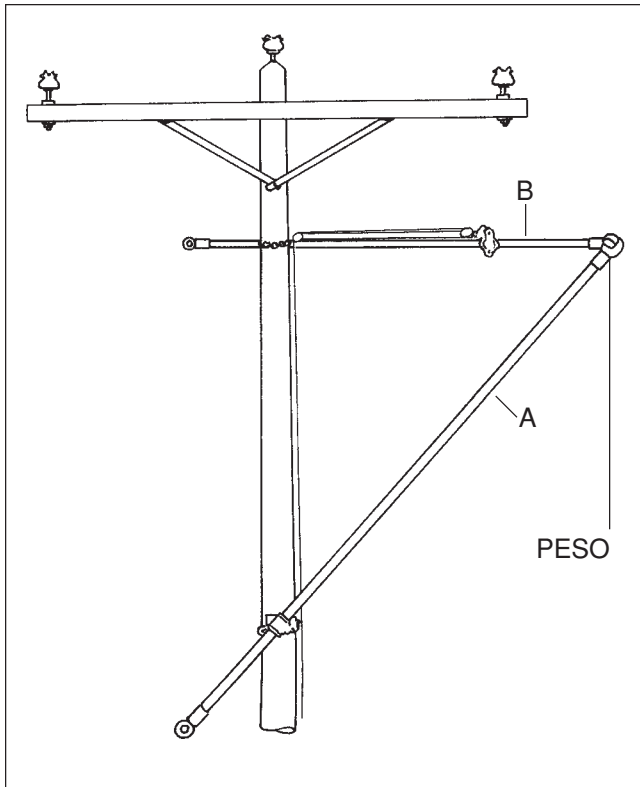


Figura 1 — Pértiga de Soporte de Conductor con silletas y grapa en la pértiga de retención.

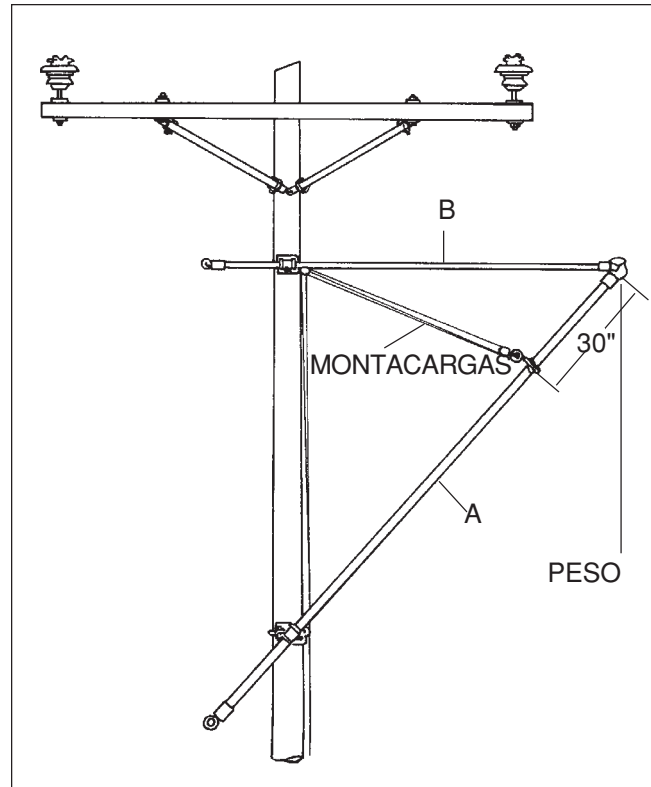


Figura 2 — Pértiga de soporte de Conductor con silletas y anillo giratorio en la pértiga elevadora.

## CARGAS DE TRABAJO DE LAS PÉRTIGAS SOPORTE DE CONDUCTOR CHANCE\*

Figura No.	Diámetro de la Pértiga de Epoxiglas (pulgadas)		Tipo de Soporte	Máxima Carga de Trabajo (Libras por Conductor)	Máximo Vano y Medida de Conductor (En Pies) (Terreno Plano)			
	A	B			ACSR		Cobre	
					Medida	Vano	Medida	Vano
1	2 x 12	1½ x 10	Elevador de Silletas	275	4/0	700	4/0	300
	2½ x 12	1½ x 10			4/0	1200	4/0	500
2	2 x 12	1½ x 10	Elevador de Silletas	275	4/0	700	4/0	300
	2½ x 12	1½ x 10			4/0	1200	4/0	500

\*En base a la Pértiga "B" en posición lo más horizontal posible. Cuanto más baja se coloca la silleta superior por debajo del nivel del conductor, mayor es la tensión en la Pértiga "A", y por lo tanto la carga que puede soportar es menor.

Para informarse acerca de las distancias mínimas recomendadas para herramientas para trabajo en líneas energizadas para diferentes tensiones del sistema, ver la Portada.

### NOTA:

(1) SOPORTES — La carga máxima recomendada para las Silletas es de 800 libras. El Elevador a Palanca superará la fuerza de la Pértigas Soporte de Conductor al aplicar la carga debidamente alineada con el poste.

(2) CARGAS DE TRABAJO — Toda estructura elevada debe analizarse para determinar su carga. Cuando no es práctico o necesario realizar cálculos y un poste es algo más alto que sus vecinos, puede ser suficiente el uso del peso total del vano en ambos lados como carga máxima de trabajo. Esto no corresponde en estructuras ubicadas en la cima de una colina, que requieren un análisis especial para determinar su carga. Si la carga de trabajo es mayor que la indicada en la

tabla para una Pértiga Soporte específica, deberán usarse Pértigas Soporte dobles con Elevador a Palanca doble o una Pértiga más grande.

(3) CARGAS DE TRABAJO DE LEPOXIGLAS® — Las cargas máximas indicadas para las Pértigas de Epoxiglas para Conductor se basan en una flexión aproximada de la pértiga de una pulgada al ser utilizada como se ilustra.

Los valores del voladizo, con un factor de seguridad superior a 2, son: 1½" — 375 libra.pie; 2" — 900 libra.pie; 2½" — 1500 libra.pie y 3" — 2500 libra.pie. Los valores de la resistencia a la tracción, con un factor de seguridad superior a 2 son: 1½" — 1500 lb; 2" — 2000 lb; 2½" — 2500 lb y 3" — 3000 lb.

# Aplicaciones de Pértigas Soporte de Conductor

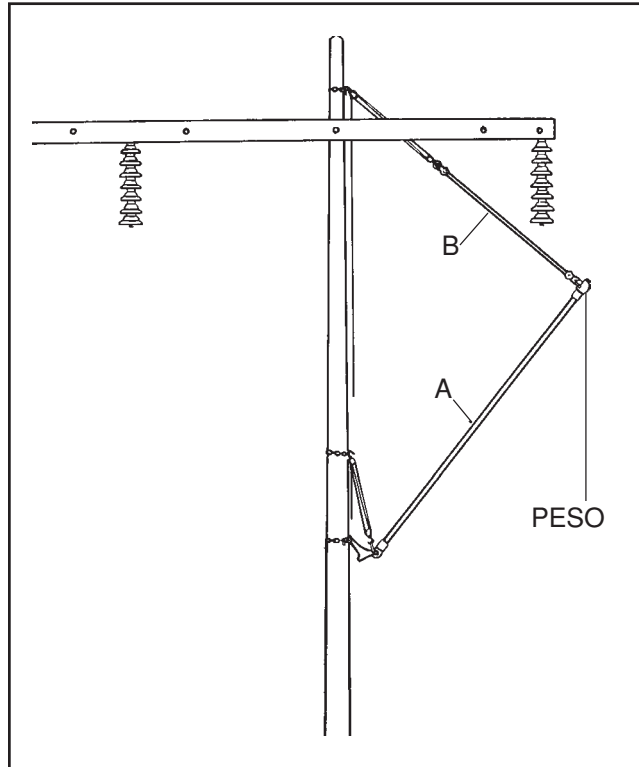


Figura 3—Pértiga Soporte de Conductor, elevador a palanca, pértiga eslabón y montacargas usados con pesados conductores.

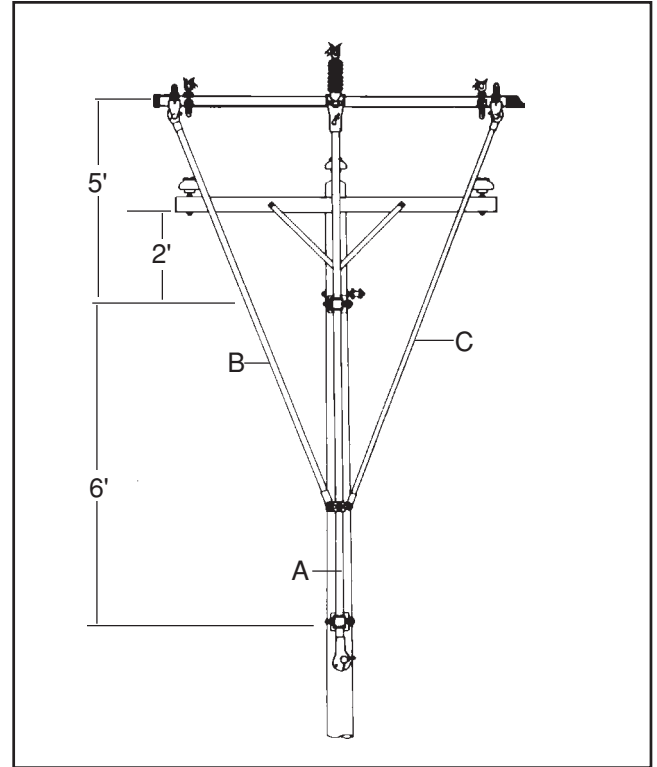


Figura 4—Equipo Elevador Trifásico, que levanta los tres conductores simultáneamente

## CARGAS DE TRABAJO DE LAS PÉRTIGAS SOPORTE DE CONDUCTOR CHANCE

Figura No.	Diámetro de la Pértiga de Epoxiglas (pulgadas)			Tipo de Soporte	Máxima Carga de Trabajo (Libras por Conductor)	Máximo Claro y Medida de Conductor (En Pies) (Terreno Plano)			
	A	B	C			ACSR		Cobre	
						Medida	Claro	Medida	Claro
3	2 x 12	1 1/2		Elevador a Palanca	350	4/0	850	4/0	375
	2 1/2 x 12	1 1/2			1000	397.5	1150	250	850
4	2 1/2 x 12	2 x 8	2 x 8	Silletas	225+*	4/0	550	4/0	230

\*Con elevación máxima de 5' sobre la silleta, desequilibrio máximo de 225 lb en uno de los lados.

Para información acerca de las distancias mínimas recomendadas para herramientas para trabajo en líneas energizadas para diferentes tensiones del sistema, ver la Portada.

**NOTA:**

- (1) SOPORTES — La carga máxima recomendada para las Silletas es de 800 libras. El Elevador a Palanca superará la fuerza de la Pértigas Soporte de Conductor al aplicar la carga debidamente alineada con el poste.
- (2) CARGAS DE TRABAJO — Toda estructura elevada debe analizarse para determinar su carga. Cuando no es práctico o necesario realizar cálculos y un poste es algo más alto que los contiguos, puede ser suficiente el uso del peso total del claro entre postes en ambos lados como carga máxima de trabajo. Esto no corresponde en estructuras ubicadas en la cima de una colina, que requieren un análisis especial para determinar su carga. Si la carga de trabajo es mayor que la

indicada en la tabla para una Pértiga Soporte específica, deberán usarse Pértigas Soporte dobles con Elevador a Palanca doble o una Pértiga más grande.

- (3) CARGAS DE TRABAJO DE EPOXIGLAS® — Las cargas máximas indicadas para las Pértigas de Epoxiglas para Conductor se basan en una flexión aproximada de la pértiga de una pulgada al ser utilizada como se ilustra.

Los valores del voladizo, con un factor de seguridad superior a 2, son: 1 1/2" — 375 libra.pie; 2" — 900 libra.pie; 2 1/2" — 1500 libra.pie y 3" — 2500 libra.pie. Los valores de la resistencia a la tracción, con un factor de seguridad superior a 2 son: 1 1/2" — 1500 lb; 2" — 2000 lb; 2 1/2" — 2500 lb y 3" — 3000 lb.

## Pértigas Soporte de Conductor

Las Pértigas Soporte de Conductor de Chance se utilizan normalmente en todas aquellas aplicaciones donde es necesario correr y mantener los conductores energizados fuera del área de trabajo, en líneas aéreas configuradas con crucetas planas y/o con aisladores a perno, estructuras con aisladores tipo "line post" horizontales, líneas con aisladores de suspensión, como apoyos de brazos auxiliares y en construcciones de EHV (Extra Alta Tensión) como guías para el posicionamiento de postes, apoyos o escaleras.

Una familia completa de grapas, accesorios, silletas y elevadores a palanca permite adaptar estas pértigas a los requisitos mecánicos específicos de las diversas tareas de mantenimiento.

Las Pértigas Soporte de Conductor Chance están construidas de Epoxiglas®. Las piezas fundidas son de aleación de aluminio termotratada, separadas por anillos de bronce para disminuir el desgaste.

Su cabeza, con mandíbulas de amplia capacidad, puede sujetarse firmemente al conductor si el operador gira la pértiga desde una posición que debe estar más allá de la distancia mínima de trabajo seguro (ver página 2202). Hay dos tamaños de pértigas soporte que disponen de grandes cabezas para montar sobre conductores de gran sección.

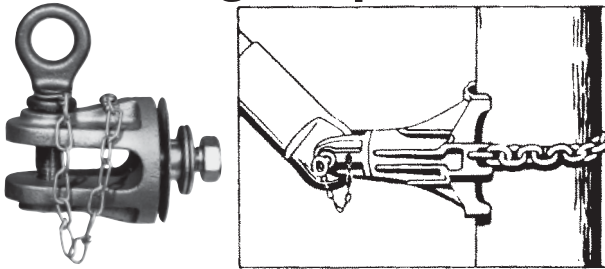

**H4645-8**

Para ayudar a seleccionar el tamaño apropiado para una aplicación específica, ver las cargas de trabajo de las Pértigas Soporte de Conductor Chance en las páginas 2202 y 2203 (Nota 3).

Número de Catálogo	Diámetro y Longitud de la Pértiga	Longitud Total	Diám. de Conductor		Aprox. Peso
			Mín.	Max.	
H4645-8	1½ x 8'	8' 7½"	0,16"	2,25"	7 lb/ 3,2 kg
H4645-10	1½ x 10'	10' 7½"	0,16"	2,25"	8 lb/ 3,6 kg
H4646-8	2" x 8'	8' 8"	0,16"	2,25"	11 lb/ 5,0 kg
H4646-10	2" x 10'	10' 8"	0,16"	2,25"	12 lb/ 5,4 kg
H4646-12	2" x 12'	12' 8"	0,16"	2,25"	14 lb/ 6,3 kg
H4647-10	2½" x 10'	10' 8"	0,16"	2,25"	16½ lb/ 7,4 kg
H4647-12	2½" x 12'	12' 8"	0,16"	2,25"	18½ lb/ 8,3 kg
H4647-14	2½" x 14'	14' 8"	0,16"	2,25"	20½ lb/ 9,2 kg
H4647-16	Empalmada 2½" x 16'	17' 2"	0,16"	2,25"	28 lb/12,6 kg
C400-0171	3" x 12'	12' 10"	0,16"	2,25"	30 lb/13,5 kg
C400-0172	3" x 14'	14' 10"	0,16"	2,25"	35 lb/15,9 kg
H4677-12	2½" x 12'	12' 10"	1,50"	2,88"	23 lb/10,4 kg
H4677-14	2½" x 14'	14' 10"	1,50"	2,88"	25 lb/11,3 kg



## Horquilla para Silleta para Pértiga Soporte



Esta horquilla se utiliza para fijar el aro de tope de una pértiga soporte, empleada como apoyo de una cruzeta auxiliar, a una silleta para pértiga soporte... para que la pértiga pueda pivotar y engancharse al estribo para pértiga previamente montado en la cruzeta. La pértiga soporte puede entonces fijarse tras asegurar la cruzeta al poste.

No. de Cat.	Descripción	Peso
M4740-14	Horquilla p/Silleta p/Pértiga Soporte	14 onzas/3 kg

### ABRAZADERA CON ANILLO GIRATORIO PARA PÉRTIGA SOPORTE

La abrazadera con anillo giratorio se sujeta a la pértiga soporte usada como brazo mediante dos tornillos. Luego, se posiciona deslizándola sobre la pértiga soporte (sin sacar los tornillos) y se fija a la misma ajustando los tornillos de ambas mitades. El anillo articulado rota sobre la garganta periférica de la abrazadera permitiendo la rotación de la pértiga, usada como brazo, al sostenerla por el anillo articulado con la soga de una polea. Para asegurar un aislamiento efectivo entre el montacargas a soga y los conductores energizados, la abrazadera debe montarse a la distancia mínima para la tensión del sistema o mayor, ver tabla en página 2201.

No. de Cat.	Para Pértiga de Diámetro	Peso
M1729-3	1 1/2"	1 1/2 lb/0,7 kg
M1729	2"	1 3/8 lb/0,7 kg
M1729-1	2 1/2"	1 3/4 lb/0,8 kg
M1729-2	3"	1 7/8 lb/0,8 kg

### GRAPA DE POLEA PARA PÉRTIGA SOPORTE DE CONDUCTOR

La Grapa de Polea para Pértiga Soporte Chance se usa cuando el tiro está en línea con la pértiga. Esta Grapa se asegura a la pértiga bajo tensión y la soga del montacargas se sujeta al anillo de la grapa. Este método alinea la fuerza de tracción con la pértiga soporte superior... para ayudar a regresar los pesados conductores de la línea nuevamente a su posición original.

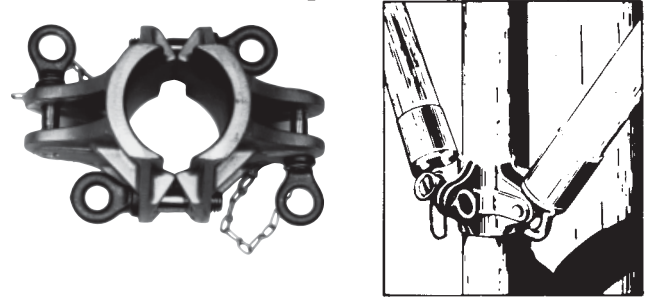
No. de Cat.	Para Pértiga de Diámetro	Peso
M4743	1 1/2"	2 5/8 lb/1,2 kg

### ARTICULACIÓN PARA PÉRTIGA SOPORTE

Cuando hay dos pértigas soporte enganchadas en un conductor una al lado de la otra, la parte del conductor situada entre las cabezas de las pértigas puede torcerse pues el peso del mismo empuja hacia abajo la pértiga elevadora y tira hacia afuera el soporte de remate. Al fijar la articulación en la pértiga elevadora y estando la del apoyo enganchada en la horquilla, queda sólo una pértiga enganchada al conductor. Como la horquilla pivotea permitiendo a las pértigas acomodarse en su posición correcta, el conductor no se tuerce.

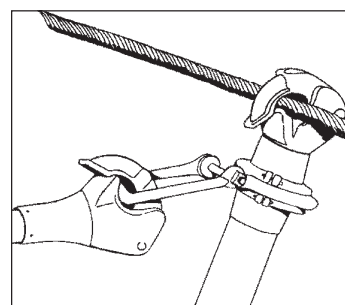
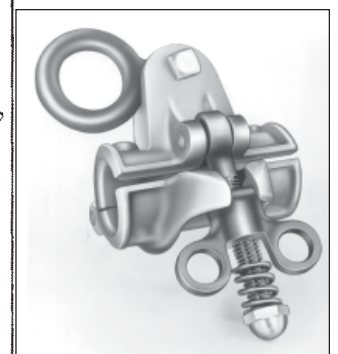
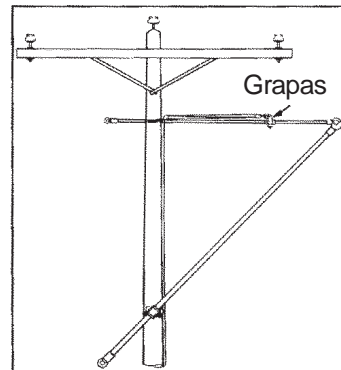
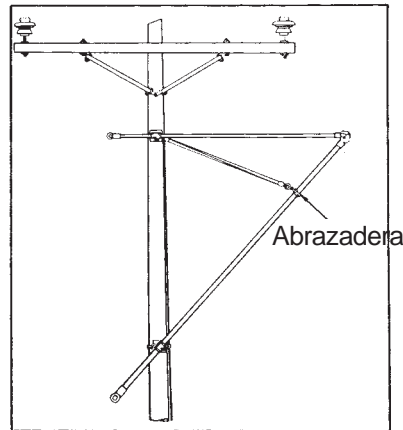
No. de Cat.	Para Pértiga de Diámetro	Peso
M4745	2"	1 1/2 lb/0,7 kg
M4745-1	2 1/2"	1 3/4 lb/0,8 kg

## Horquilla para Pértiga Soporte



La Horquilla para Pértiga Soporte de Conductor abraza la pértiga soporte vertical que sostiene una cruzeta auxiliar y engancha los aros de tope de las dos pértigas usadas como brazos laterales.

No. de Cat.	Medida	Peso
M1728-5	2 1/2"	2 1/2 lb/1,1 kg
C400-0345	3"	3 3/4 lb/1,7 kg



# Silletas para Pértigas Soporte



M4740-10W



M4740-18W

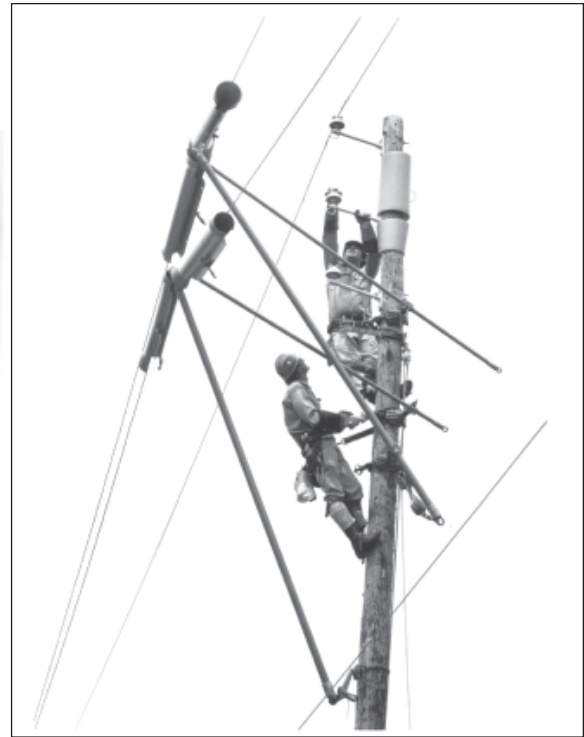


M4740-5W



M4740-20W


**M4741-2**  
Grapa para Pértiga

**C400-0073**  
Extensión


## Aleaciones de Aluminio de Alta Resistencia

Las Silletas para Pértigas Soporte de Conductor de Chance para montaje sobre poste, están construidas de aluminio de bajo peso para facilitar su manejo. Estas silletas termotratadas de gran resistencia soportarán una carga máxima de 1000 libras (450 kg) sin necesidad de usar extensión. La grapa se sitúa lo más alejada posible de la base dejando suficiente espacio libre para la tarea a realizar. Si hiciese falta espacio adicional, se puede sujetar fácilmente una extensión a la silletta mediante pernos. Esta extensión de aleación de aluminio termotratada tiene 4 pulgadas (100mm) de largo y está probada para una carga de trabajo de 800 libras (360kg).

## De Fácil Instalación

Los Sujetadores a Maneral se colocan con facilidad, mantienen firmemente la silletta en su posición e impiden el deslizamiento y el juego excesivo.

Los Sujetadores a Maneral tienen la ventaja de caber en espacios reducidos, como por ejemplo entre brazos de crucetas, bajo cables de retenidas, etc.

No. de Catálogo	Descripción	Peso Aproximado
M4740- 3W	Silletta y Sujetador con Grapa 1 1/2" (37,5mm)	10 lb 1 onza/4,56 kg
M4740- 4W	Silletta y Sujetador con Grapa 2" (50mm)	10 lb 5 onzas/4,68 kg
M4740- 5W	Silletta y Sujetador con Grapa 2 1/2" (62,5mm)	10 lb 9 onzas/4,80 kg
M4740- 9W	Silletta y Sujetador con Grapa 3" (75mm)	10 lb 12 onzas/4,90 kg
M4740-10W	Silletta y Sujetador sin Grapa	8 lb /3,60 kg
M4740-15W	Sujetador de Silletta con maneral y Horquilla	6 lb 11 onzas/3,03 kg
M4740-16W	Silletta, Sujetador, Grapa y Extensión 1 1/2" (37,5mm)	11 lb 1 onza/5,01 kg
M4740-17W	Silletta, Sujetador, Grapa y Extensión 2" (50mm)	11 lb 5 onzas/5,13 kg
M4740-18W	Silletta, Sujetador, Grapa y Extensión 2 1/2" (62,5mm)	11 lb 9 onzas/5,24 kg
M4740-19W	Silletta, Sujetador, Grapa y Extensión 3" (75mm)	11 lb 12 onzas/5,33 kg
M4740-20W	Silletta, Sujetador y Extensión sin Grapa	9 lb /4,08 kg
C400-0073	Extensión de Silletta para Pértiga Soporte	1 lb /0,45 kg
M4741-1	Grapa sola de 1 1/2" (37,5mm) para pértiga	2 lb 1 onza/0,93 kg
M4741-2	Grapa sola de 2" (50mm) para Pértiga	2 lb 5 onzas/1,04 kg
M4741-3	Grapa sola de 2 1/2" (62.5mm) para Pértiga	2 lb 9 onzas/1,20 kg
M4741-5	Grapa sola de 3" (75mm) para Pértiga	2 lb 12 onzas/1,25 kg

## SUJETADORES Y EXTENSIONES A CADENA

Para armar un montaje de retención de pértigas soporte, o como repuesto. El ajuste del sujetador por intermedio de un maneral facilita la instalación de la herramienta . . . manteniéndola firmemente en su lugar . . . impidiendo el deslizamiento y el juego excesivo. El maneral del sujetador posee compensación por resorte.

La carga máxima de trabajo en ambas herramientas es de 2500 libras. La Cadena de Extensión aumenta la longitud del Sujetador a Cadena de manera de poder ser utilizado en postes de mayor diámetro.

No. de Cat.	Descripción	Peso
M1848W	Conjunto de Sujetador a Maneral (Cadena de 36")	5,75 lb/2,6 kg
M1847	Cadena de prolongación de 18"	1,625 lb/0,7 kg
M1847-3	Cadena de prolongación de 36"	3 lb/1,4 kg
M1847-4	Cadena de prolongación de 48"	4 lb/1,9 kg
M1847-6	Cadena de prolongación de 72"	6 lb/2,8 kg
070358P	Solamente Sujetador a Maneral	3,5 lb/1,8 kg



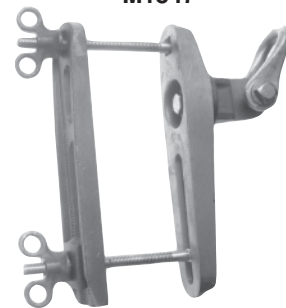
## SILLETA PARA MONTAR EN CRUCETA

La Silleta para Pértiga Soporte de Conductor para montar en Cruceta de Chance se utiliza en postes que soportan más de una línea, con crucetas reducidas con poco espacio o cuando hay varias silletas montadas. La acción de pivote de la pieza giratoria y la grapa para pértiga proporcionan una articulación universal que permite a la pértiga soporte moverse libremente . . . en cualquier dirección . . . y sin trabarse. La silleta de la foto no incluye las grapas para pértigas descritas en la página 2206. La carga máxima de trabajo es de 500 libras.

No. de Cat.	Admite Crucetas de las Sigüientes Medidas	Peso
M4744	3" x 4 1/4" hasta 4" x 8"	6 lb/2,7 kg



M1847



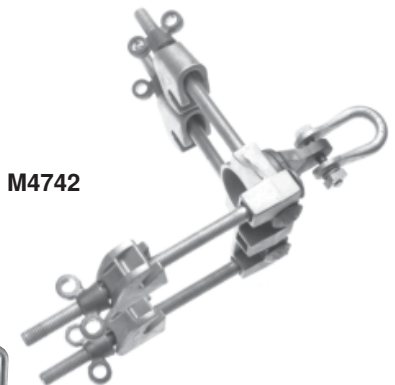
M4744

## SILLETA PARA TORRE

La Silleta para Torre de Chance se utiliza para sostener las Pértigas Soporte de Conductor o pértigas de pluma en las torres metálicas. La silleta se asegura firmemente al perfil ángulo de la torre con cuatro ganchos sujetos mediante tuercas mariposa. Una horquilla sujeta con pernos en el talón del pivote, permite fijar poleas que a su vez pivotarán con la pértiga soporte o la pértiga de pluma. En esta figura la silleta no incluye la grapa para pértiga, la cual se muestra en la página 2206. **Admite ser instalada sobre perfiles ángulo de 3" x 3" hasta 7" x 7".**

No. de Cat.	Descripción	Peso
M4742	Silleta para Torre s/Grapa con ganchos normales	11,25 lb/5,1 kg
T400-1413	Silleta para Torre con ganchos grandes y chicos	13,25 lb/6 kg

M4742



## ESTRIBO PARA PÉRTIGA SOPORTE

Si bien se suministra como equipo estándar de los Brazos Auxiliares Chance, este Estribo puede pedirse por separado como repuesto para unir las Pértigas Soporte al Brazo.

No. de Cat.	Descripción	Peso
C400-0331	Estribo para Pértiga Soporte	1 1/4 lb/0,55 kg

C400-0331



## SOPORTE ANTI-ENREDO DE SOGA

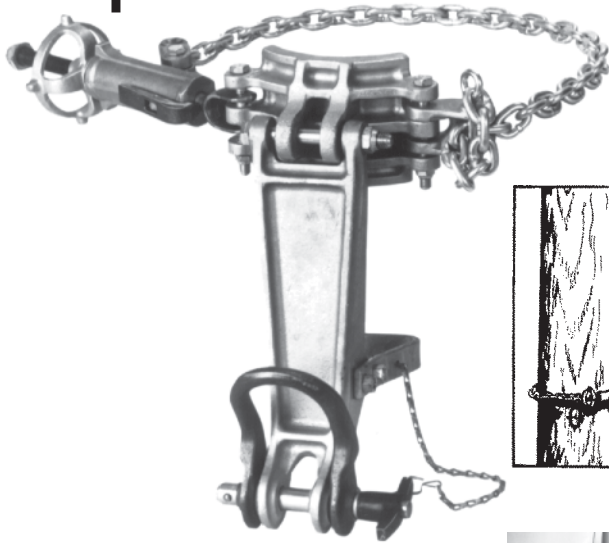
Una manera sencilla de impedir el enredo de las sogas, es refrenar las sogas de mano o las de las poleas en los seis anillos de este soporte, montándolo en la base del poste. El soporte tiene una carga máxima de trabajo de 1000 libras.

No. de Cat.	Descripción	Peso
M1846W	SopORTE c/Sujetador a maneral y cadena de 36"	7 1/2 lb/3,4 kg

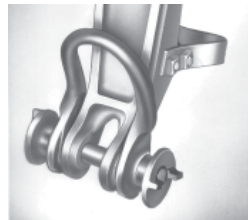
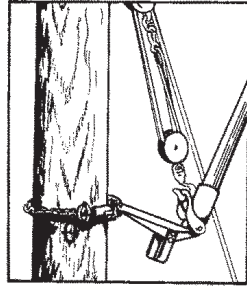


M1846W

# Soporte Elevador a Palanca para Pértiga Soporte de Conductor



M4760W



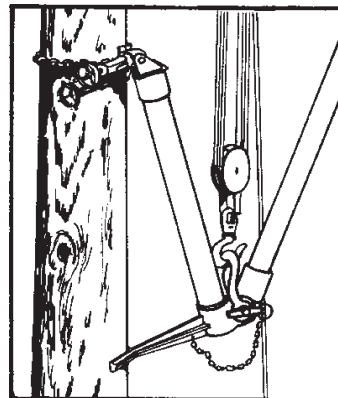
Tipo Doble



M4760-2



C400-1016



## Base de Aluminio

Los Soportes Elevadores para Pértigas Soporte de Conductor se emplean cuando el espacio de trabajo en el poste es limitado o en estructuras en forma de H o en pesadas construcciones con aisladores de suspensión, para levantar o bajar los conductores usando pértigas soporte. En general, el Soporte Elevador a Palanca se debe usar en reemplazo de la Silleta para Pértigas Soporte cuando la carga de trabajo supera las 500 libras.

Para fijar una pértiga soporte al Soporte Elevador Simple, se quita el pasador, se desliza el eje hacia un lado, se coloca el anillo de tope de la pértiga en la horquilla, se hace pasar el eje por el dispositivo y se vuelve a montar el pasador. Para el Soporte Elevador Doble, quite las tuercas mariposa, coloque los anillos de tope de las pértigas soporte en las extensiones del eje y vuelva a colocar las tuercas mariposa.

Estos Soportes Elevadores a Palanca, hechos de aleación de aluminio de alta resistencia, son livianos... y fáciles de manejar. Brindan una **elevación total de conductores de 20<sup>3</sup>/<sub>4</sub> pulgadas**, y soportan pértigas soporte de cualquier tamaño. Cuando se necesitan dos Soportes Elevadores a Palanca, uno a cada lado del poste, pueden fijarse prácticamente a la misma altura. También se dispone de un eje adaptador para convertir el Elevador Simple a Palanca en uno Doble.

Cada Soporte Elevador a Palanca tiene una horquilla para amarrar poleas. La horquilla, que se usa en la base del Soporte para enganchar las poleas de la parte inferior, gira en la misma clavija que sostiene la/s pértiga/s soporte permitiendo su libre movimiento.

Número de Catálogo	Descripción	Carga de Trabajo por cada Pértiga	Peso
M4760W	Soporte Elevador Simple a Palanca	1000 lb	14 <sup>1</sup> / <sub>2</sub> lb/6,5 kg
M4760-1W	Soporte Elevador Doble a Palanca	750 lb	15 <sup>1</sup> / <sub>2</sub> lb/7,0 kg
M4760-2	Eje Adaptador	—	1 <sup>3</sup> / <sub>4</sub> lb/0,8 kg

## Base de Epoxiglas®

Los Soportes de Epoxiglas del Elevador de pértigas soporte tienen la misma aplicación que los de base de aluminio, pero normalmente son utilizados en sistemas de transmisión con tensiones más elevadas donde se necesita más espacio para elevar los conductores. Las unidades de Epoxiglas tienen una **elevación total de conductores de 36 pulgadas**. El eje adaptador (M4760-2) que se muestra arriba puede usarse para convertir un elevador a palanca simple en uno doble para pértigas de remolque de conductores.

El elemento de Epoxiglas es de 36" de largo y brinda la misma carga de trabajo por pértiga soporte que el del modelo con base de aluminio.

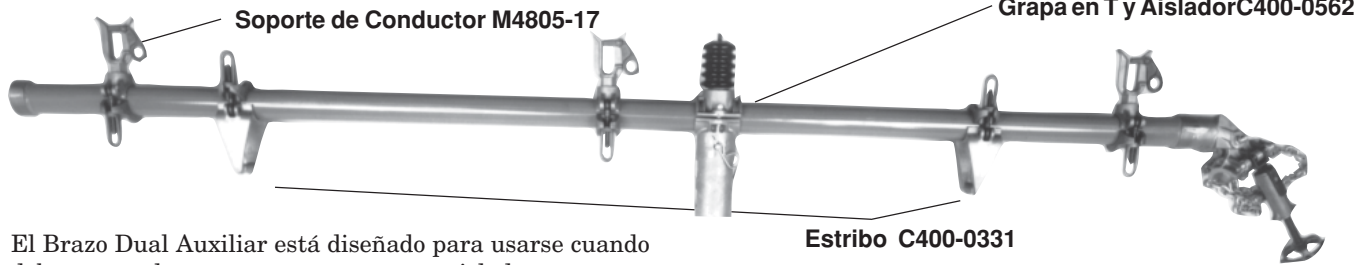
No. de Cat.	Descripción	Carga de Trabajo por cada Pértiga	Peso
C400-1016	Soporte a Palanca de Epoxiglas	1000 lb	18 lb/8,1 kg

# Brazo Auxiliar Dual



**CHANCE**

2209



El Brazo Dual Auxiliar está diseñado para usarse cuando deben reemplazarse postes, crucetas o aisladores y, como todas las herramientas estándar de Epoxiglas®, de Chance es liviano y fácil de montar. En montajes normales o de cruceta lateral, esta herramienta puede emplearse como brazo lateral. Los soportes móviles de conductor pueden espaciarse para reducir el desplazamiento del conductor desde la cruceta al brazo temporal; el brazo es suficientemente largo como para usarlo como brazo elevador empleando tres Pértigas Soporte de Conductor estándar de Chance.

Cuando se usa el Brazo Dual Auxiliar en tensiones superiores a 15 kV, debe aumentarse el aislamiento de los soportes de conductor y, cuando debe soportar conductores energizados bajo o con probabilidad de lluvia, se recomienda agregarle aisladores a dichos soportes para brindar protección adicional al brazo. También se recomienda pasarle al brazo un trapo tratado con silicón si va a quedar montado durante la noche o durante un período con probabilidad de lluvia.



Armado como Brazo Lateral

No. de Cat.	Descripción	Peso
C400-0075	Brazo Aux. Dual, 10 pies, c/Ajustador a Maneral y Horquilla Soporte p/Conductor de 1"	33 lb/ 14,9 kg



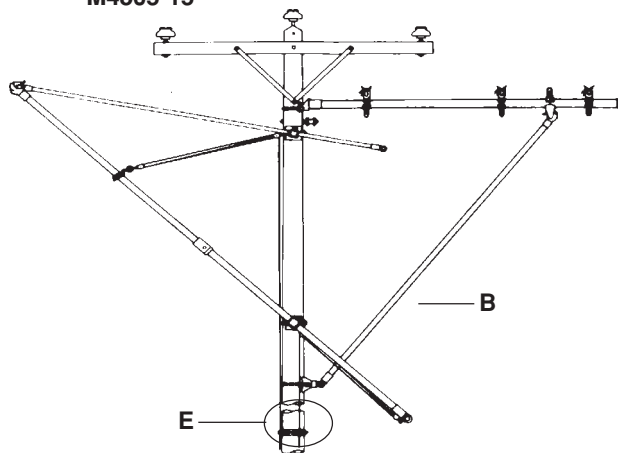
M4805-15

Para adecuar el brazo dual auxiliar a instalaciones de 34 kV, agregue tres aisladores M4805-7 a los soportes de conductor tipo horquilla o reemplace dichos soportes de menor tensión con tres soportes M4805-15.

Todos los soportes de conductor del brazo auxiliar tienen un cerrojo de seguridad que, al bajar el conductor dentro del soporte, se dispara automáticamente atrapando al conductor. Para soltar el conductor, debe girarse el cerrojo con una herramienta aislada de mano.

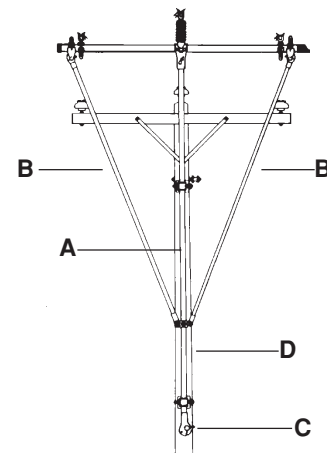


M4805-7



## Herramientas Requeridas para su Instalación como Brazo Lateral

- Una **B** Pértiga Soporte 2" x 8" H4646-8
  - Una **E** Silleta para Poste con Horquilla M4740-15W
- Agregar las herramientas para línea viva que sean necesarias.



## Herramientas Requeridas para su Instalación como Brazo de Elevación Auxiliar

- Una **A** Pértigas Soporte 2 1/2" x 16" H4647-16
  - Dos **B** Pértigas Soporte 2" x 8" H4646-8
  - Dos **C** Silletas para Poste con Extensión M4740-18W y Grapas para Pértiga 2 1/2"
  - Una **D** Horquilla para Pértiga 2 1/2" M1728-5
- Agregar las herramientas para línea viva que sean necesarias.

# Brazo Auxiliar para Instalarse con Guantes de Hule



**Conjunto armado H4862-8 (completo con cruceta y soportes de conductor)**

**Conjunto H4862-51 Solamente Mástil y Brazos (incluye: grapas de cruceta y accesorios giratorios de la base del mástil)**

Este Conjunto de Brazo Auxiliar de Epoxiglas se utiliza para cambiar crucetas, aisladores o postes en tramos cortos de hasta 15 kV entre fases. Pueden usarse dos silletas M4740-5W para pértigas soporte de conductor para instalar el mástil en el poste (las silletas no están incluidas en el conjunto y deben pedirse por separado).

Se dispone de mástiles de dos longitudes: el mástil de 5 pies brinda una elevación de 30 pulgadas sobre la silleta superior y el mástil de 10 pies brinda una elevación de 46 pulgadas, cuando las silletas están montadas con la separación recomendada de 18 pulgadas.

El brazo puede soportar una carga equilibrada de 600 libras y desequilibrada de 150 libras. Cada soporte de conductor está garantizado para una carga de 150 libras.

Número de Catálogo	Descripción	Soportes de conductor		Dimensiones de la Pértiga Mástil	Dimensiones de la Pértiga Cruceta	Peso
		Cantidad	Capacidad			
H4862-8	Conjunto de Brazo Auxiliar	4	Máxima 2½"	2½" x 4'11"	2½" x 8'	42 lb/18,9 kg
H4862-51	Mástil y Brazos de Soporte	Ninguno	No Disponible	2½" x 10'	Ninguna	37 lb/16,65 kg

# Brazo de Extensión para Cruceta



**CHANCE**

640062P

Perno con Ojal de repuesto

Brazo de Extensión 4800-72

M4805-17

Soportes de Conductor de Repuesto



El Brazo de Extensión de Epoxiglas® está diseñado para usarse con tensiones de hasta 15 kV cuando es preciso reemplazar conductores o aisladores. El Brazo de Extensión de Epoxiglas puede también emplearse con tensiones de hasta 34,5 kV si sus soportes de conductor están provistos de aisladores M4805-7. El Brazo de Extensión se suspende con soportes bajo la cruceta para poder retirar el conductor de la cruceta original y colocarlo en el soporte de conductor montado en el Brazo de Extensión Epoxiglas.



*Brazo de Extensión para Servicio Pesado instalado sobre una cruceta. La unidad se muestra equipada con aisladores M4805-7 en los soportes de conductor. Los aisladores se piden por separado.*

Número de Catálogo	Diámetro y Longitud del Brazo de Epoxiglas	Cantidad de Soportes de Conductor	Dimensiones Máximas Admitidas de la Cruceta	Carga Máxima Vertical por Soporte de Conductor	Peso
H4800-60	2 1/2" x 5'	1	3 3/4" x 4 3/4"	150 lb	11 1/2 lb/6,2 kg
H4800-72	2 1/2" x 6'	2	3 3/4" x 4 3/4"	150 lb	13 lb/5,9 kg
C400-1310	3" x 6'	2	3 3/4" x 4 3/4" y 6" x 6"	300 lb	24 lb/10,9 kg
T403-2417	2 1/2" x 6'	2	3 3/4" x 4 3/4" y 6" x 6"	150 lb	15 lb/6,75 kg

## Soporte Temporal de Conductor

### Montaje sobre Cruceta

Esta Herramienta de Soporte puede montarse sobre crucetas desde 3 1/4" x 4" hasta 6" x 6". La grapa en C es de aluminio termotratado y puede instalarse con pértiga de gancho. Carga de trabajo: 150 libras.

Número de Catálogo	Descripción	Peso
C400-0517	Soporte de Conductor p/Cruceta	3 1/2 lb/1,6 kg

C400-0517



Debe instalarse un aislador M4805-7 para 34,5 kV o si la cruceta quedara instalada durante la noche.



M4805-7

### Montaje sobre Poste

Este soporte temporal de Epoxiglas® de Chance se usa en distribución, para sostener conductores energizados en el reemplazo de postes o de aisladores en la cima o "line post"; se provee con sujetador a maneral para postes de hasta 14 pulgadas de diámetro.

El suministro estándar incluye un soporte de conductor tipo horquilla de 1 1/2" o un distanciador de Epoxiglas de diámetro 2 1/2" que admiten conductores de hasta 1" de diámetro. Carga de trabajo: 150 libras por soporte de conductor.\*

Se deben agregar aisladores M4805-7 a los soportes de conductor (ver arriba) para uso en 34,5 kV o cuando la herramienta soportará un conductor energizado durante la noche o en períodos con probabilidad de lluvia.

No. de Cat.	Descripción	Peso
*H4809W	Soporte para un Conductor	20 lb/ 9 kg
C400-1509	Soporte para dos Conductores	22 lb/10 kg

\*Carga total admisible: 200 lb para el No. de Cat. H4809W.



\*H4809W  
(Espaciamiento de 30" entre el poste y el soporte de conductor)



C400-1509 (Brazo de Epoxiglas longitud 48")

# Soportes Temporales para Conductor

- **Correa con argolla en D para sujetador a trinquete para poste.**
- **Modelos con soportes de conductor simples y dobles.**



La nueva hebilla en D en el extremo libre de la correa brinda mayor rapidez y comodidad durante su montaje. Para colgar un soporte temporal para conductores con esta innovadora herramienta, se coloca la hebilla en el corchete y se cincha la correa al poste usando el mango del trinquete.

## Sencillos de usar, reemplazan a los sujetadores de cadena

Con un montaje a correa con trinquete en reemplazo del sujetador de cadena, este soporte temporal de conductor es el mismo que aparece en la página 2211 del catálogo Chance. Para re-equipamiento puede pedirse sólo el sujetador de correa con trinquete (ver abajo).

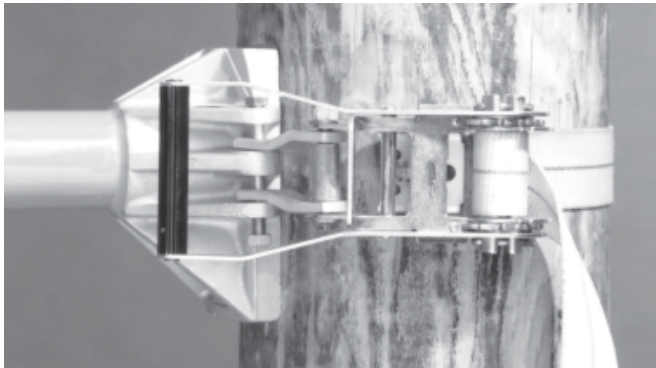
La correa de poliéster para esta aplicación brinda, respecto a la de nylon, un menor alargamiento. Con una resistencia a la tracción de 10.000 libras, esta correa de 2" de ancho tiene una longitud de 44" para usar en la mayoría de las estructuras. La amplia apertura del mango del trinquete facilita la operación, aún con guantes de hule y protectores de cuero.

## Aplicaciones

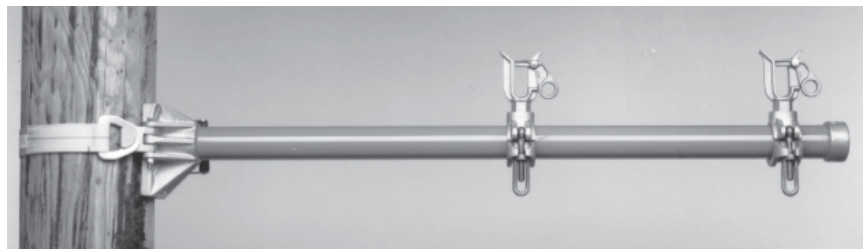
El soporte temporal aislado de Epoxiglas® se usa para sostener conductores energizados de distribución mientras se reemplazan postes o aisladores de cima de poste o tipo "line post".

El soporte de conductor tipo horquilla admite conductores de hasta 1" de diámetro. Carga de trabajo: 150 libras por soporte de conductor sólo en el modelo T400-1939.

Se deben agregar aisladores M4805-7 a los soportes de conductor (ver página 2211 del catálogo Chance) para uso en sistemas de más de 15 kV o cuando la herramienta soportará un conductor energizado durante la noche o en períodos con probabilidad de lluvia.



Juego de Sujetador de Correa T400-2007



## Información para Realizar Pedidos

### Juego de Sujetador de Correa completo con argolla en D y Mecanismo de Trinquete

No. de Cat.	Descripción	Peso
T400-2007	Sólo Sujetador de Correa con Argolla en D	4½ lb/2 kg

### Soportes para Conductor de Correa con Pértiga de Epoxiglas® de diámetro: 2½"

No. de Cat.	Descripción y Longitud	Peso
*T400-1940	Soporte para un Conductor 30"	14 lb/6,3 kg
T400-1939	Soporte para dos Conductores 48"	18 lb/8,1 kg

\*Carga total admisible: 200 lb para el No. de Cat. T400-1940.



# Herramienta de Soporte para Postes Esquineros

- Para cambio de aisladores en desvíos y postes esquineros
- Ayuda a aislar el poste y el montacargas durante las tareas de mantenimiento
- Argolla en D en la correa del sujetador de rápido montaje de trinquete

## Diseño para aplicaciones especiales

Esta herramienta permite mayor eficiencia en el cambio en línea viva de aisladores en postes de distribución en desvíos y esquinas. Usada con un montacargas de correa, la Herramienta de Soporte para Postes Esquineros mantiene controlado a cada conductor de fase durante el cambio de los aisladores.

Durante los procedimientos de mantenimiento, este soporte ayuda a sujetar el conductor mientras se realizan las reparaciones. También sujeta la carga cuando el montacargas tira del conductor para volverlo a su posición original y reconectarlo a la cadena de aisladores.

## Procedimiento simple y práctico en trabajos en línea viva

Este Soporte para Sujeción en Esquinas ayuda a aislar el montacargas de correa del poste ante una potencial puesta a tierra al realizar tareas de mantenimiento mediante pértigas o guantes de hule. Esta herramienta evita la necesidad de cortar una cubierta de poste o usar (y quizás dañar) una manta de hule como cojín entre la correa y el poste.

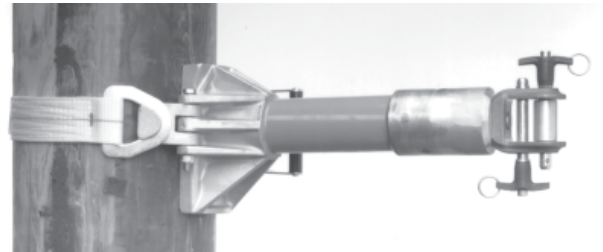
Para aislar el montacargas de correa se deben montar dos pértigas eslabón de 6" o de 12" entre los ganchos del montacargas y las grapas para trabajo en línea viva montadas sobre el conductor. Se requieren mantas de hule y cubiertas de poste para aislar la fase en la que se trabaja de los potenciales de otras fases y de tierra.

**Carga Máxima Admitida:** 2000 lb (900 kg)

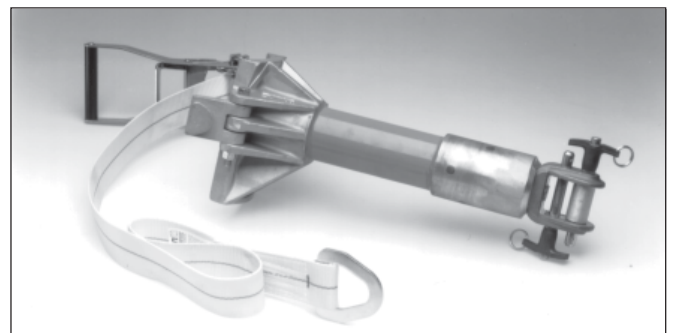
**Pieza de Epoxiglas®:** 2½" de diámetro, 6" de largo libre

### Información para Realizar Pedidos

No. de Cat.	Descripción	Peso
T400-2272	Soporte para Esquinas	13¾ lb / 6,2 kg

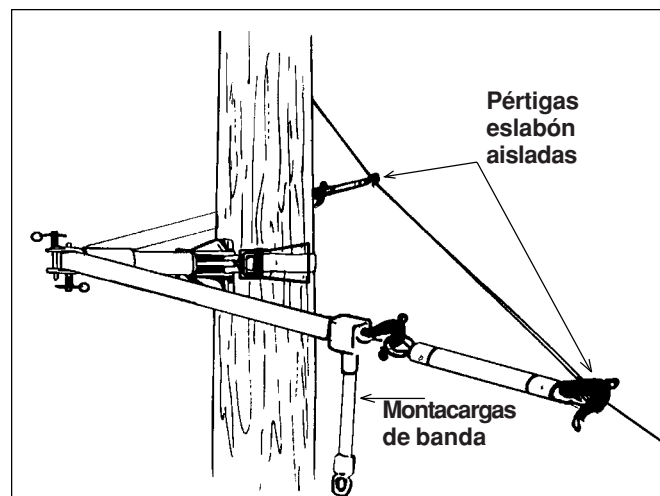


*Su montaje mediante dos pasadores y un rodillo permite sujetar el soporte en cualquier lado del poste. Para que la correa se desplace siempre sobre el rodillo, coloque a éste en el botón-pasador apropiado.*

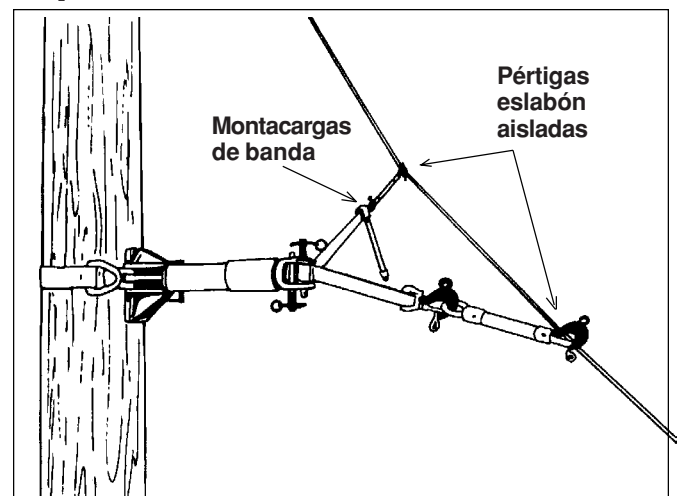


## Montaje rápido y sencillo

La hebilla en D en el extremo libre de la correa brinda mayor rapidez y comodidad en el montaje. Para colgar el Soporte de Sujeción para Esquinas, se coloca la hebilla en el gancho de la base y se amarra la correa al poste usando el mango del trinquete.



*Soporte montado en el poste del lado de la retenida: Se utiliza sólo cuando el conductor se tira hacia el poste en un corto recorrido.*



*Soporte montado en el poste del lado del conductor: Se utiliza cuando el conductor se tira hacia el poste en largos recorridos.*

# Herramientas para Transmisión

## Garantía- Material

Hubbell Power Systems, Inc. garantiza que todos los productos que vende son comerciables (definido tal término según el Código de Comercio Unificado) y están exentos de fallas y defectos de material y de mano de obra. El Comprador deberá notificar rápidamente a la Compañía de cualquier reclamo dentro de los términos de esta garantía. La única reparación que tiene el Comprador dentro del alcance de esta garantía será la reparación o el reemplazo, en condiciones F.O.B. en la planta, o en el lugar que la Compañía elija, de cualquier producto defectuoso dentro del plazo de un año contado a partir de la fecha de envío por parte de la Compañía. NO EXISTIRÁ NINGUNA OTRA GARANTÍA, REFERIDA A LOS PRODUCTOS DE LA COMPAÑÍA, YA SEA EXPLÍCITA O POR ACTOS LEGALES, POR CONDICIONES DE COMERCIALIZACIÓN, TRATOS COMERCIALES O CUALQUIER OTRA IMPLICACIÓN, NI CON LA VENTA O USO DE DICHOS PRODUCTOS. La Compañía no será responsable bajo ninguna circunstancia por pérdidas por lucro cesante ni por daños o perjuicios secundarios o especiales en que incurra el Comprador. La garantía de la Compañía sólo cubre al primer Comprador de un producto comprado a la Compañía, o a un distribuidor de la Compañía o a un fabricante de equipos originales que contengan productos de la Compañía, y no se puede reasignar ni transferir ni tendrá fuerza ni efecto para toda aquella persona que no sea aquel primer Comprador. Esta garantía se limita sólo a aquellos productos utilizados para la finalidad especificada por el Vendedor y no cubre los casos de mala utilización, abuso o fines no contemplados por la Compañía.

## Garantía - Aplicación

Hubbell Power Systems, Inc. no garantiza la exactitud ni los resultados provenientes de recomendaciones basadas en algún análisis o estudio de ingeniería que se realice sobre sus productos y sistemas. Esto es aplicable sin importar si tales análisis son realizados en forma gratuita o no. El Comprador es el único responsable en la elección de un producto para una determinada aplicación. En caso de comprobarse errores o inexactitudes causadas por Hubbell Power Systems, Inc., su responsabilidad se limitará a la repetición de los análisis y estudios mencionados.

Distancias Mínimas Para Trabajo en Línea Viva						
Tensión Nominal en Kilovolts Entre Fases			Distancia			
			Exposición entre Fase y Tierra		Exposición entre Fase y Fase	
			(pies-pulg.)	(m)	(pies-pulg.)	(m)
0,05	a	1,0	*	*	*	*
1,1	a	15,0	2-1	0,64	2-2	0,66
15,1	a	36,0	2-4	0,72	2-7	0,77
36,1	a	46,0	2-7	0,77	2-10	0,85
46,1	a	72,5	3-0	0,90	3-6	1,05
72,6	a	121	3-2	0,95	4-3	1,29
138	a	145	3-7	1,09	4-11	1,50
161	a	169	4-0	1,22	5-8	1,71
230	a	242	5-3	1,59	7-6	2,27
345	a	362	8-6	2,59	12-6	3,80
500	a	550	11-3	3,42	18-1	5,50
765	a	800	14-11	4,53	26-0	7,91

• Estas distancias están de acuerdo a los lineamientos de OSHA en la tabla T-6 del Registro Federal, publicada el 31/1/94. Estas distancias tienen en cuenta la mayor tensión de impulso de maniobra a la cual puede estar expuesta una persona en cualquier sistema en el cual el medio aislante sea el aire y a la mayor tensión indicada en la tabla.

• La distancia de cualquier parte del cuerpo del operario a la línea debe ser igual o mayor a los valores indicados.

\*Evite el contacto.

Conversión de unidades	
1 libra (lb)	0,454 kilogramos (kg)
1 onza (oz.)	0,028 kg = 28 gr
1 pie (')	0,3049 metros (m)
1 pulgada (") (pulg)	25,4 milímetros (mm)
1 kcmil	0,5067 mm <sup>2</sup>
1 lb.pie	0,1384 kg.m = 1,36 N.m

NOTA: Hubbell tiene una política de constante introducción de mejoras en sus productos, por esta razón, nos reservamos el derecho de cambiar los diseños y especificaciones sin previo aviso.

©Copyright 2005 Hubbell • 210 North Allen Street • Centralia, MO 65240

## VARA ESLABÓN DE TENSIÓN



En las estructuras terminales y de desvío, se usan Varas Eslabón como aislamiento entre las poleas de sogas y las grapas de tiro de conductor.

La carga de los conductores en claros largos y en estructuras en H exceden a veces la capacidad de carga segura de las varas soporte de conductor. Para suplementar estas varas, se fija en el conductor, cerca de ellas, una Vara Eslabón. La Vara Eslabón se soporta desde arriba con poleas de sogas que se fijan a la vara soporte de conductor.

Las Varas Eslabón también se utilizan para soportar el conductor central en las estructuras en H durante el cambio de aisladores o crucetas.

Los ganchos y los casquillos son de aleación de aluminio termotratado de excelente relación esfuerzo/peso. Los anillos de tope — para fijar poleas de sogas o sogas de mano — son de acero forjado de alta calidad. La pieza giratoria de tope gira libremente en el cojinete de bolas. Los bordes de las mandíbulas de las Varas Eslabón de Chance están redondeados para evitar daños al conductor.

Número de Catálogo	Longitud Total	Diámetro y Longitud de la Vara 1 1/4" x 4'	Apertura de Mandíbula		Carga Máx. de Trabajo Libras	Peso Aproximado
			Mín.	Máx.		
H4715-2	4'9"	1 1/4" x 6'	0,22	0,75	3500	3 3/4/1,7 kg
C400-0814	7'3"	1 1/4" x 8'	0,22	0,75	3500	5 1/4/2,4 kg
C400-0815	9'3"	1 1/4" x 10'	0,22	0,75	3500	6 /2,7 kg
C400-0816	11'3"	1 1/4" x 12'	0,22	0,75	3500	6 3/4/3,1 kg
C400-0817	13'3"	1 1/4" x 14'	0,22	0,75	3500	7 1/2/3,4 kg
C400-0818	15'3"	1 1/2" x 2'	0,22	0,75	3500	8 1/4/3,7 kg
H4716-1	3'3"	1 1/2" x 4'	0,44	1,06	6500	4 3/4/2,2 kg
H4716-2	4'9"	1 1/2" x 6'	0,44	1,06	6500	5 3/4/2,6 kg
H4716-3	6'9"	1 1/2" x 8'	0,44	1,06	6500	6 3/4/3,1 kg
H4716-4	8'9"	1 1/2" x 10'	0,44	1,06	6500	7 3/4/3,6 kg
H4716-5	10'9"	1 1/2" x 12'	0,44	1,06	6500	8 3/4/4,0 kg
H4716-6	12'9"	1 1/2" x 4'	0,44	1,06	6500	9 3/4/4,4 kg
H4717	5'0"	1 1/2" x 6'	0,72	1,50	6500	9 7/8/4,5 kg
H4717-1	7'2"	1 1/2" x 4'	0,72	1,50	6500	11 1/8/5,4 kg
H4718	5'2"	1 1/2" x 6'	1,00	2,50	6500	11 1/8/5,1 kg
H4718-1	7'2"	1 1/2" x 8'	1,00	2,50	6500	13 /5,9 kg
H4718-2	9'2"	1 1/2" x 10'	1,00	2,50	6500	15 /6,8 kg
H4718-3	11'2"	1 1/2" x 12'	1,00	2,50	6500	17 /7,7 kg
H4718-4	13'2"		1,00	2,50	6500	19 /8,6 kg

## VARA ESLABÓN ESPIRAL



La Vara Eslabón en Espiral se usa en reemplazo de la Vara Eslabón con Grapa en lugares estrechos donde el liniero no puede instalarse manualmente y de manera segura, una vara tensora. Un ojo de izado en el casquillo de la cabeza permite al liniero guiar la Vara Eslabón en Espiral hacia el conductor con una vara para trabajo en línea viva. La Vara Eslabón en Espiral está hecha de Epoxiglas® de 1 1/4".

Las piezas fundidas de los casquillos son de aleación de aluminio termotratado; el gancho espiral y el anillo de tope son de acero galvanizado.

Número de Catálogo	Longitud Total	Diámetro y Longitud de la Vara	Conductor Máximo Admitido	Carga Máx. de Trabajo Libras	Peso Aproximado
H4722	27 1/2"	1 1/4" x 15.4"	1510.5 kcmil ACSR	3500	3 1/2/1,6 kg
C400-0812	57 1/2"	1 1/4" x 42"	1510.5 kcmil ACSR	3500	4 1/2/2,0 kg

## VARA ESLABÓN DE RODILLO



La Vara Eslabón de Rodillo de Chance se usa para separar conductores y mantenerlos a un lado en la mitad del claro al reubicar postes. Se fija al conductor en el poste y se jala de ella hasta su ubicación en el centro del claro con una sogas de mano asegurada al anillo de tope. La sogas de mano se debe asegurar a un anclaje helicoidal temporal u otro objeto fijo.

Esta herramienta también se usa para medir la distancia entre el conductor y el suelo poniendo una cinta o una sogas

en el anillo de tope. Las Varas Eslabón de Rodillo tienen un diámetro de 1 3/4". El gancho se cierra girando la vara ... dejando a la cabeza rodar libremente a lo largo del conductor.

Número de Catálogo	Longitud Total	Diámetro y Longitud de la Vara	Conductor Máximo Admitido	Carga Máx. de Trabajo libras	Peso Aproximado
H4714-4	58"	1 1/4" x 4'	605 kcmil ACSR	1000	3 3/4/1,7 kg
H4714-6	82"	1 1/4" x 6'	605 kcmil ACSR	1000	4 1/4/1,9 kg

# VARAS TENSORAS AJUSTABLES



Horquilla con Pasador de acero de alta resistencia No. de Cat. E401-1510 y Pasador de Seguridad P059738P. Grapa para Vara de 2" No. de Cat. E401-0138 incluida con cada Vara de Tensión del listado inferior.



Gato de Tensión de 12" No. de Cat. E401-1998 incluido con cada Vara de Tensión del listado inferior.

## Aplicaciones y diseño

Esta herramienta es esencial en una gran variedad de tareas de mantenimiento en líneas de transmisión y de Extra Alta Tensión. Las varas tensoras ajustables pueden ser usadas con conjuntos de placas de yugo y ganchos en los extremos del conductor y de la estructura en cadenas de aisladores de suspensión, en "V" o remates para el recambio de aisladores.

Estas varas tensoras de Epoxiglas® de 2" de diámetro, tienen chavetas transversales de acero inoxidable a intervalos de 6" para sostener los muñones o ganchos del lado del conductor en línea viva. Para encajar los yugos de suspensión y remate en el lado del conductor también se requiere la vara

ajustable de grapa de aluminio termotratado. Esta vara de grapa puede soltarse y reajustarse usando varas.

En el extremo frío, un gato de tensión a tornillo de acero extra-resistente brinda 12" de acortamiento de la cadena con varios tipos de llaves de trinquete (ver página 2257) y muñones (ver página 2255). Las llaves de trinquete y los muñones se ordenan como piezas separadas. Opcionalmente también pueden ordenarse gatos de tensión más largos (para acortamientos de 24" ó 36") y varas de grapa adicionales tal como se muestra más abajo.

## Información para Realizar Pedidos

### Varas para Tensión Ajustables

- Carga máxima admisible 7500 libras (vara de Epoxiglas de 2" de diámetro)
- Ajuste de hasta 2 pies mediante su Grapa de Vara (incluida) en incrementos de 6" sobre cinco pernos de acero inoxidable
- Gato de Tensión para 12" de acortamiento No. de Cat. E401-1998 de provisión estándar
- Gatos de Tensión opcionales para 24" y 36" de acortamiento y grapas de vara adicionales (ver abajo)

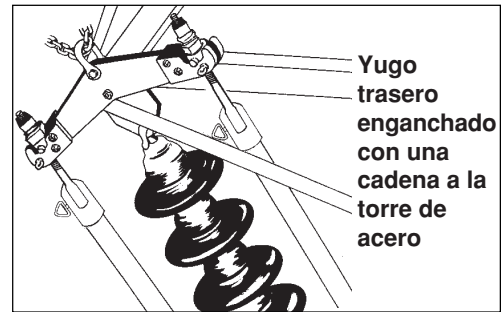
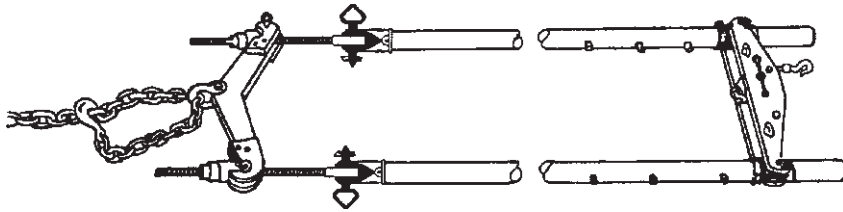
No. de Cat.	Descripción	TensiónMáx.de Servicio	Sección Aislante	Longitud Total	Peso
C401-2144	Vara de Tensión de 6 pies	72,5 kV	36 pulg. (91,44 cm)	7 pies-8 pulg.	18 lb / 8,1 kg
C401-2145	Vara de Tensión de 7 pies	169 kV	48 pulg. (121,92 cm)	8 pies-8 pulg.	18¾ lb / 8,4 kg
C401-2146	Vara de Tensión de 8 pies	242 kV	63 pulg. (160,02 cm)	9 pies-11 pulg.	19½ lb / 8,8 kg
C401-2147	Vara de Tensión de 10 pies	302 kV	84 pulg. (213,36 cm)	11 pies-8 pulg.	20⅞ lb / 9,4 kg
C401-2215	Vara de Tensión de 12 pies	362 kV	102 pulg. (259,8 cm)	13 pies-2 pulg.	22¼ lb / 10 kg
C401-2148	Vara de Tensión de 14 pies	552 kV	135 pulg. (342,9 cm)	15 pies-11 pulg.	23¾ lb / 10,7 kg
C401-2149	Vara de Tensión de 18 pies	765 kV	180 pulg. (457,2 cm)	19 pies-8 pulg.	26½ lb / 11,9 kg

## Accesorios

E401-0138P	Grapa Ajustable para Vara de 2"	2 lb / 0,9 kg
E401-1998P	Gato de Tensión de 12" rosca Acme	3 lb / 1,4 kg
V401-0157P	Gato de Tensión de 24" rosca Acme	4 lb / 1,8 kg
V401-0158	Gato de Tensión de 36" rosca Acme	6 lb / 2,7 kg
E401-1510P	Pasador de Acero	¾ lb / 0,17 kg
059738P	Pasador de Seguridad	¼ lb / 0,03 kg

# Soportes de Tensión de dos Varas

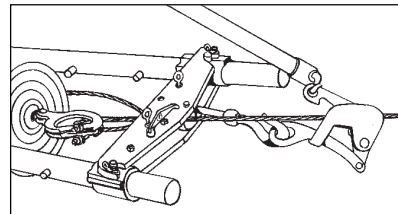
Ver la Llave de Trinquete en la página 2257.



Los Soportes de Tensión de dos Varas alivian la tensión en una cadena de aisladores para poder sacar a éstos de la línea energizada. Estos conjuntos normalmente se usan para una cadena de aisladores, pero pueden usarse en cadenas múltiples cuando los herrajes del lado del conductor permiten su instalación.

Estos soportes se pueden comprar como conjunto completo o por partes. Para varas tensoras ajustables ver página 2253; para yugos, grilletes y muñones ver página 2255.

Los yugos se fabrican con chapa de aluminio extra-resistente e incluyen un montaje de cadena para anclar el yugo posterior a la estructura. El yugo del lado conductor incluye un gancho y un cople maquinado (C401-1894).



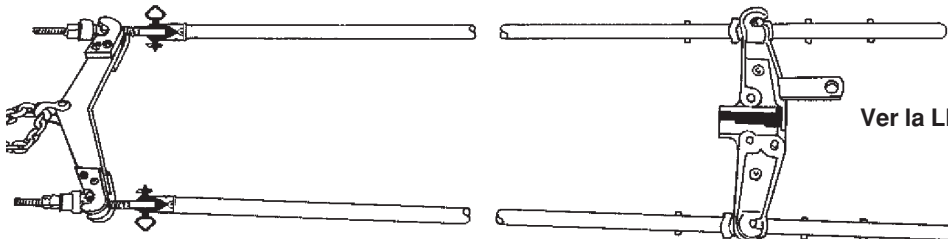
Los soportes tensoros indicados en la tabla inferior admiten una carga máxima de 15.000 libras por cadena de aisladores.

Número de Catálogo	Longitud Nominal de la Vara	Distancia Entre Yugos		Peso de cada conjunto
		Mínima	Máxima	
C401-2174	6 pies	49 "	81"	81 lb / 36,45 kg
C401-2175	7 pies	59 "	93"	83 lb / 37,35 kg
C401-2176	8 pies	74 "	108"	85 lb / 38,25 kg
C401-2177	10 pies	95 "	129"	89 lb / 40,05 kg
C401-2216	12 pies	113 "	147"	95 lb / 42,27 kg
C401-2178	14 pies	146"	180"	97 lb / 43,65 kg
C401-2179	18pies	191"	225"	105 lb / 47,25 kg

Características comunes para todas las unidades indicadas:

- Dos varas de Epoxiglas diámetro 2"
- Los yugos tienen 26" de ancho entre ejes de varas
- Ajuste de 2 pies en saltos de 6" sobre 5 pernos de acero inoxidable por vara
- Gatos de Tensión para acortamiento de 12"

# Soportes de Tensión para Distribución



Ver la Llave de Trinquete en la página 2257.

Este conjunto de herramientas tiene, básicamente, el mismo uso que el soporte de tensión de dos varas: aliviar la tensión en una cadena simple de aisladores para proceder a su reemplazo. El soporte tensor para distribución tiene un yugo terminal de compresión en el lado del conductor, equipado con zapatas de varios tamaños que sujetan el conductor delante de los herrajes del aislador y conductor con acción

tipo palanca de compresión, apretando más al aumentar la carga. Las varias zapatas suministradas admiten conductores desde 0,292" hasta 0,806" de diámetro (No. 2 hasta 397,5 Kcmil ACSR).

La carga máxima admitida para el soporte de tensión para distribución es de 6500 libras por cadena de aisladores.

- Dos varas de Epoxiglas de 1 1/4" de diámetro
- Los yugos tienen 21" de ancho entre ejes de varas
- Ajuste de 2 pies en saltos de 6" sobre 5 pernos de acero inoxidable por vara
- Gatos de Tensión de 12"

Número de Catálogo	Longitud Nominal de la Vara	Distancia entre Yugos		Peso de cada Conjunto
		Mínima	Máxima	
C401-0411	6 pies	47 1/2"	81"	82 lb / 36,9 kg
C401-0410	8 pies	71 1/2"	105"	92 lb / 41,4 kg

# Accesorios para Soportes de Tensión de dos Varas

## Yugos para dos Varas

Los yugos para dos varas pueden ordenarse por separado para completar cualquiera de los soportes tensores de dos varas mostrados en la Página 2254. Los yugos están fabricados en chapa de aluminio extra-resistente (de espesor 3/4" y 1").

Los yugos tienen una separación de 26" entre los ejes de las varas tensoras con las que se utilizan. Su carga máxima de trabajo es de 15.000 libras por cadena de aisladores.

No. de Cat.	Descripción	Peso
C401-1720	Conjunto de Yugo Lado Línea	25 lb/11,3 kg
C401-1721	Conjunto de Yugo Lado Tierra	20 lb/ 9,0 kg

## Conjunto de Yugo para Remates a Compresión

Usados con Soportes de Tensión de dos Varas, estas unidades se sujetan sobre el área comprimida de las remates a compresión sin requerir de salientes o adaptadores de los cuales tirar. La fundición es de aluminio termotratado. Usado con varas tensoras ajustables de 2", este conjunto admite una carga máxima de 11.000 libras.

Están específicamente diseñados para usar con eslabones de extensión. Una traba oscilante expone a la carga el área de la zapata del conjunto y debe cerrarse antes de comenzar la tensión.

No. de Cat.	Descripción	Peso
C401-0095	Conjunto de Yugo para Remates a Compresión, completo con Eslabón de Extensión para Trabajo en Línea Viva para pernos de diámetros 3/4" y 1"	44 lb/19,8 kg

## Muñones para Soporte de Tensión

Estos muñones para reemplazo o conversión, están contruidos de aleación de bronce con cojinetes de empuje de bolas, para usar con varas tensoras ajustables. Están diseñados para igualar la capacidad de todos los yugos Chance y brindar una máxima eficiencia al trabajo del liniero.

No. de Cat.	Descripción	Peso
E401-2066P	Un Muñón Largo reemplaza al 70356	3 1/2 lb/1,6 kg
E401-2068P	Un Muñón Corto reemplaza al E401-0486	2 lb/0,9 kg

## Calibrador para Muñón

Calibrador para Muñones E401-2066 y E401-2068 (arriba) con rosca Acme de 3/4".

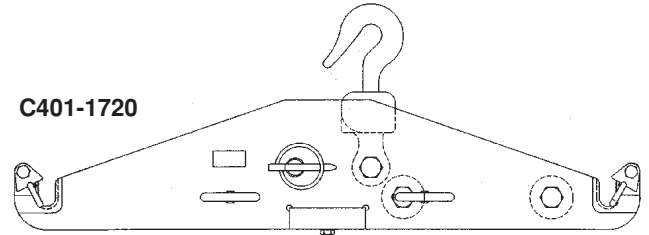
No. de Cat.	Descripción	Peso
T401-2265	Calibrador p/Muñones para roscas Acme de 3/4"	1/2 lb/0,25 kg

## Coples para Remates

Se suministran con el Soporte de Tensión de dos Varas. Utilice los siguientes números de catálogo para pedir repuestos.

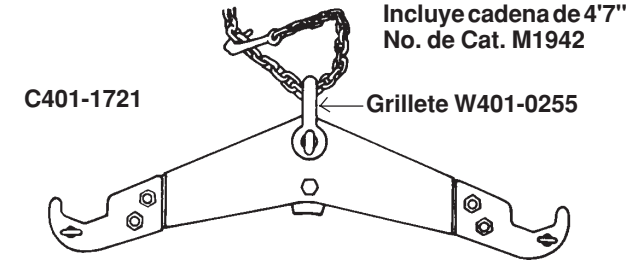
### Carga Máxima: 15.000 libras

No. de Catálogo	Máxima Grapa Tensora a Pernos	Conductores Admitidos por los Coples		Cuerpo del Remate a Compresión Máximo	Peso Aproximado
		Máximo Cobre o ACSR	Mínimo Cobre o ACSR		
C401-1894		Para Eslabones de Extensión con Perno de 7/8" y Collar de 1 1/2".			



C401-1720

Incluye gancho y Cople C401-1894



C401-1721

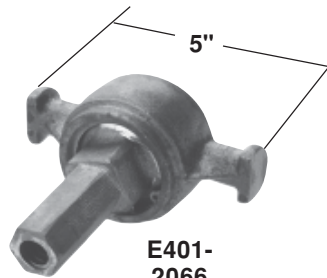
Incluye cadena de 4'7" No. de Cat. M1942

Grillete W401-0255

Incluye cadena de acero para carga y herrajes de enganche.



C401-0095



E401-2066 (sóló 1)



E401-2068 (sóló 1)

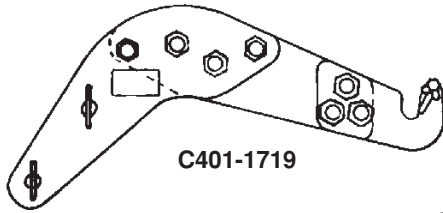


T401-2265 Calibrador para Muñones

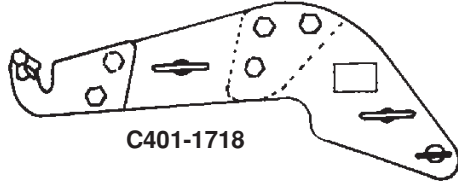


Cople para Remate

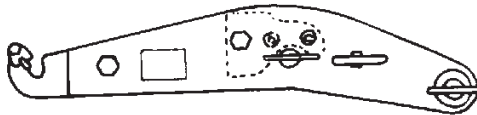
# Yugos para Soporte de Tensión de una Vara



C401-1719



C401-1718

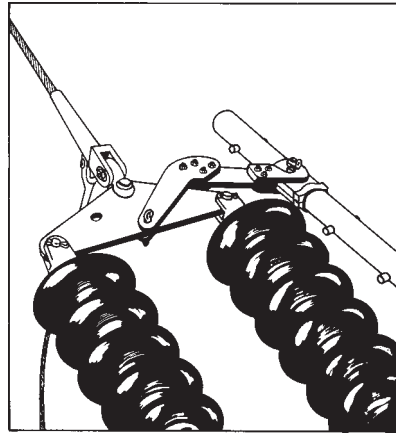


C401-1717

Estos yugos pueden utilizarse con las varas tensoras ajustables (ver página 2253) para aflojar una o varias cadenas de aisladores de remate. Como los yugos están diseñados para ser adaptados a varios tipos de placas de yugo, deben ser ordenados de a pares según la geometría de los herrajes de la estructura. Se pueden usar **los mismos conjuntos de yugos en los extremos del lado del conductor y del lado de tierra** de la cadena de aisladores pues se enganchan en los herrajes de la placa del yugo de remate.

Todos estos yugos admiten una carga máxima de 15.000 libras por cadena de aisladores.

Número de Catálogo	Encaja en las Placas de Yugo	Peso
C401-1719	Placas Planas de hasta 3/4" de espesor	25 lb/11,3 kg
C401-1718	Placas Planas de hasta 1" de espesor	25 lb/11,3kg
C401-1717	Placas Rectangulares o Triangulares de hasta 3/4" de espesor	25 lb/11,3 kg



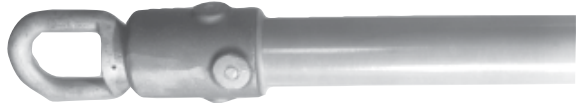
# Varas Tensoras

## Para Placas de Yugo Aplicado en Conductores

Las Varas Tensoras para placas de yugos admiten una amplia variedad de diseños de placas de yugo y espaciamientos entre huecos. Ambas Varas Tensoras, de Epoxiglas® de 2" de diámetro, tienen una capacidad máxima de carga de 12.000 libras con una horquilla de 1" de ancho

para placas de yugos para conductores de aluminio.

Normalmente usados en remates, cadenas en V y ángulos internos, las varas vienen en dos longitudes de horquilla y largos totales.

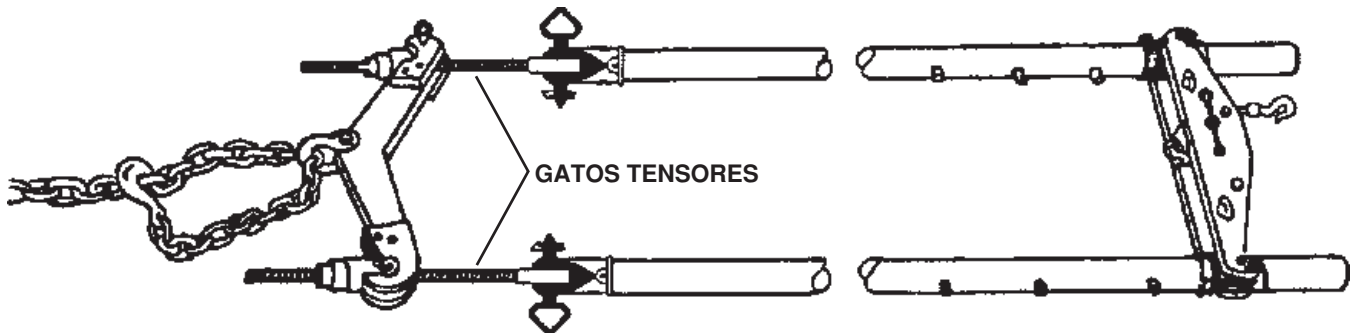

**H1949-113**

**C400-0612**


No. de Catálogo	Descripción	Longitud de Trabajo*	Carga Máxima	Peso
H1949-113	Horquilla 3,35" x 1"	113"	12.000 lb	17 lb/7,7 kg
C400-0612	Horquilla 1,56" x 1"	113"	12.000 lb	14 lb/6,3 kg
C400-0613	Horquilla 1,56" x 1"	134"	12.000 lb	15 lb/6,8 kg

\* Distancia desde el eje del pasador hasta el extremo interno del anillo.

## Accesorios para Varas Tensoras


**GATOS TENSORES**

**Gatos tensores  
E401-1998, V401-0157 y V401-0158.**

**Llave de  
Trinquete  
M1948-3**

No. de Catálogo	Descripción	Peso
M1948-3	Llave de Trinquete	2,2 lb/1 kg
E401-1998P	Gato Tensor Tipo Lengua (longitud de acortamiento 12")	3 lb/1,4 kg
V401-0157P	Gato Tensor Tipo Lengua (longitud de acortamiento 24")	4 lb/1,8 kg
V401-0158	Gato Tensor Tipo Lengua (longitud de acortamiento 36")	6 lb/2,8 kg
H4785-2	Gato Tensor Tipo Horquilla (longitud de acortamiento 18")	8 lb/3,6 kg
H4785-3	Gato Tensor Tipo Horquilla (longitud de acortamiento 24")	10 lb/4,5 kg
SPM2947-1	Tuerca con ojo, rosca Acme	1 lb/0,5 kg



# Cunas para Aisladores

Se ofrecen tres tipos básicos de Cunas para Aisladores que cumplen con diversos requisitos en el cambio de aisladores:

**CUNA DE TRANSMISIÓN:** está diseñada para usarse en cadenas de remate o suspensión de 69 kV a 115 kV soportadas por un par de varas soporte de conductor o varas eslabón. (Ver página 2258.)

**CUNA DE DISEÑO ACANALADO PARA EHV:** está diseñada para usar en cadenas de remate o suspensión de 345 kV hasta 500 kV y en combinación con portadores de

cunas de aisladores para mover los aisladores. (Ver página 2259.)

**CUNA DE APERTURA LATERAL PARA EHV:** está diseñada para usar sólo en cadenas EHV de remate para quitar una sola cadena de un haz de remate doble, triple o cuádruple. (Ver página 2260.)

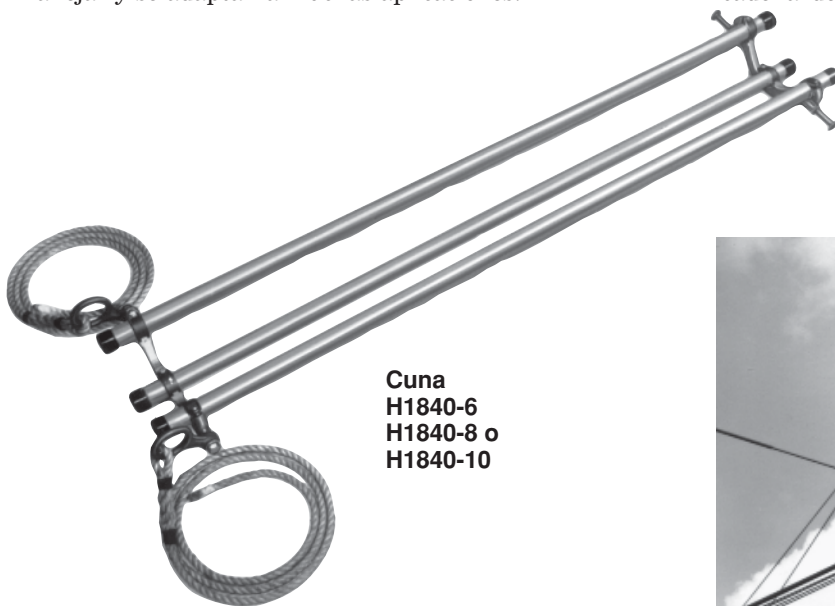
## Cuna para Aisladores de Transmisión

Esta Cuna para Aisladores de Chance se usa al cambiar aisladores para soportar la cadena mientras se reemplazan los aisladores dañados o para pivotear la cadena para poder sacarla y bajarla al suelo. En remates o desvíos, estas cunas se utilizan en combinación con soportes tensores. En suspensiones sobre estructuras de alineación se usan con varios tipos de varas eslabón o soportes tensores de varas ajustables.

Las cunas para Aisladores están construidas con tres varas de Epoxiglas® de 1½" de diámetro. Son livianas, fáciles de manejar y se adaptan a muchas aplicaciones.

Las orejas ubicadas en el extremo delantero de la cuna se usan para soportar la cadena de aisladores con un par de varas soporte de conductor o varas eslabón. El extremo trasero de la cuna se sostiene con sogas que se atan a la estructura. Estando así articulados, los aisladores se pueden levantar o bajar a la posición más adecuada para cambiar los dañados.

En algunos casos la cuna se sostiene de los ojos ubicados en el yugo delantero de los Soportes Tensores de dos Varas. Esto se hace cuando no es necesario levantar o bajar la cadena de aisladores.



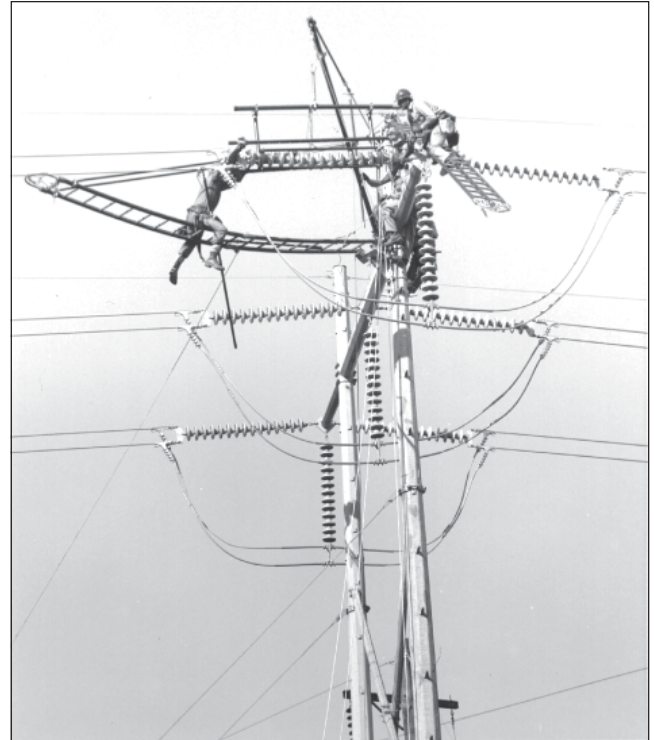
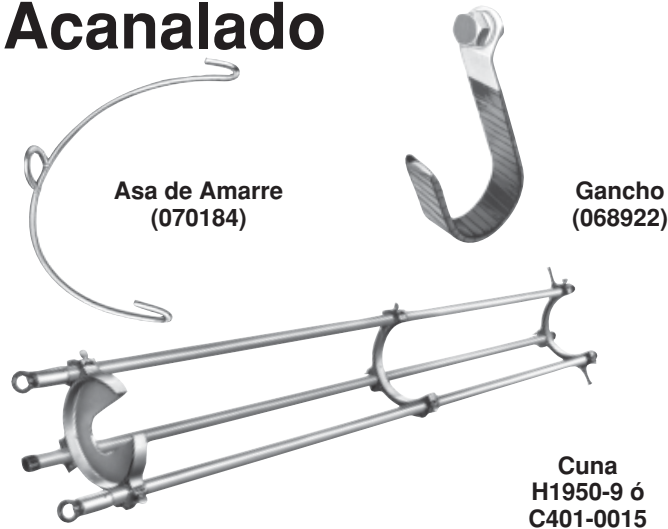
Cuna  
H1840-6  
H1840-8 o  
H1840-10



La foto de la derecha muestra como se levanta o baja la cuna para aisladores utilizando varas soporte de conductor.

Número de Catálogo	Longitud Total	Capacidad Recomendada	Peso Aproximado
H1840-6	6 pies (180 cm)	10 Aisladores de 10" (250 mm)	19¾ lb/8,887 kg
H1840-8	8 pies (240 cm)	14 Aisladores de 10" (250 mm)	24 lb/11,262 kg
H1840-10	10 pies (300 cm)	18 Aisladores de 10" (250 mm)	27 lb/13,837 kg

# Cuna para Aisladores EHV Diseño Acanalado

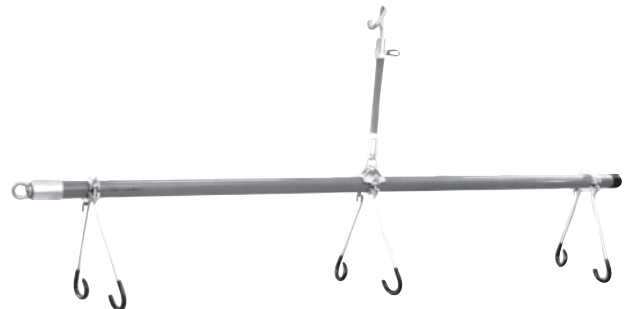


Esta Cuna Chance se utiliza para cambiar aisladores en líneas energizadas de hasta 500 kV. Se usa para bajar las cadenas de aisladores en estructuras de remate y desvíos y para levantar largas cadenas de suspensión.

Las piezas fundidas de aluminio termotratado, las durables varas de Epoxiglas® y los herrajes de acero, se combinan haciendo de la cuna un equipo fuerte y confiable. Las piezas de aluminio fundido, de muy bajo peso, facilitan el manejo.

El profundo diseño "acanalado" de la cuna sostiene en forma segura la cadena de aisladores evitando su caída accidental, mientras que la placa ranurada de retención de aisladores asegura el aislador superior de una cadena

La cuna llena de aisladores se puede levantar o bajar para cambiar fácilmente los aisladores usando una agarradera fijada a una vara eslabón. Se surten ganchos para instalar y sacar la herramienta terminal de los yugos de los aisladores.



**Cargador de Cuna para Aisladores H1950-90**

El Cargador de Cuna para Aisladores utiliza una vara eslabón en espiral como elemento de soporte para los tres montajes de ganchos y grapas y tiene una vara cumbrera de Epoxiglas® de 2 1/2". Su carga máxima es de 500 libras.

Número de Catálogo	Descripción	Cantidad Máx. de Aisladores de 10"	Peso
H1950-9	Cuna p/Aisladores de 9'	19	23 lb/10,45 kg
C401-0015	Cuna p/Aisladores de 11'4"	25	27 lb/12,27 kg
H1950-90	Cargador de Cuna	—	25 lb/11kg

## JUEGO DE TIERRA PARA ESTÁTICA

Está diseñado para eliminar el problema de carga electrostática al trabajar con cadenas de aisladores. El Juego de Tierra Estática Chance descarga la carga de la cadena de aisladores a la torre. Un cable No. 2 de seis pies para puesta a tierra se conecta a la herramienta de Tierra Estática y se fija una grapa de cara plana a cualquiera de sus extremos.

Las mandíbulas ajustables del Juego de Tierra Estática caben en tapas de aisladores de 2 1/2" a 6". La longitud total, incluida su vara de Epoxiglas® de 1 1/4" x 19", es de 30".

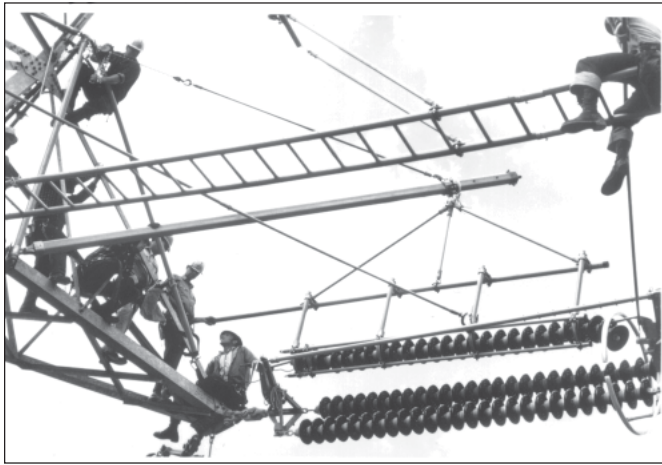
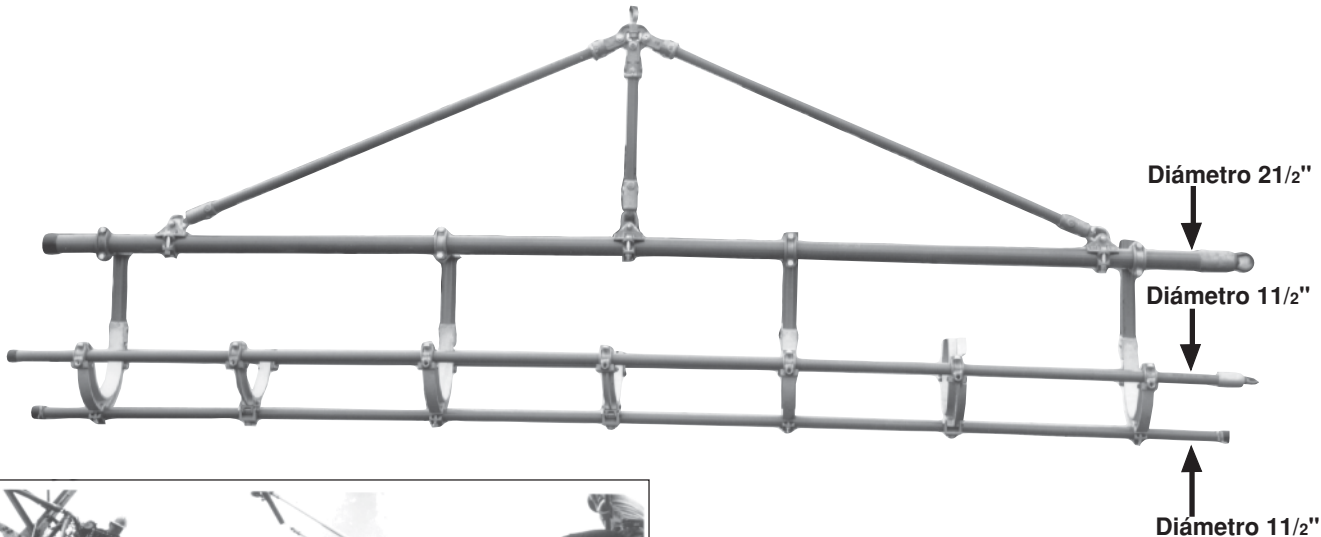
Para poner a tierra una cadena de aisladores, fije la grapa de cara plana a la estructura de la torre y la herramienta de tierra estática justo por debajo de la caperuza del primer aislador.

Si se trabaja a potencial, debe fijarse la grapa de cara plana al sistema de protección de la barquilla y la unidad de Tierra Estática por debajo del segundo aislador del LADO DE LALÍNEA.



No. de Catálogo	Descripción	Peso Aprox.
HG4230-1	Con Grapa con Perno a Ojal No. G3363-3SJ	5 lb/2,3 kg
C600-0000	Con Grapa con Mango en "T" No. G3363-4SJ	5 lb/2,3 kg

# Cuna para Aisladores EHV de Apertura Lateral

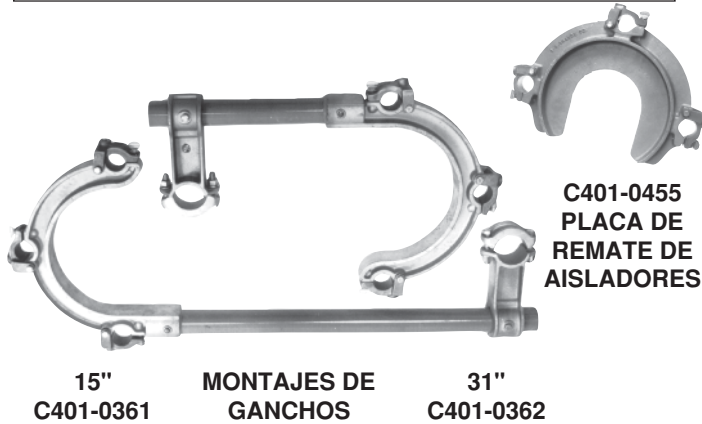


Diseñada específicamente para la extracción selectiva de una cadena en particular, en remates dobles, triples o cuádruples, esta Cuna de Apertura Lateral elimina la necesidad de sacar las cadenas superiores del haz para llegar a una cadena inferior.

Las cunas pueden suministrarse en longitudes de 9, 13 y 16 pies y se entregan con una brida para fijar a una Pluma Giratoria, una Placa de Retención de Aisladores y Montajes de Ganchos de 15 o 31 pulgadas. El montaje de 15 pulgadas se usa para remates simples o dobles, mientras que el de 31 pulgadas se utiliza para sacar las cadenas inferiores en remates cuádruples y para conjuntos dobles en "V".

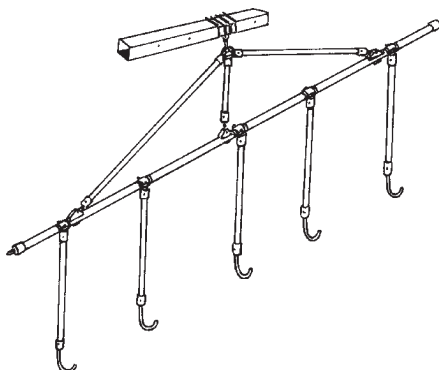
La cuna de 9 pies tiene una carga máxima de 500 libras y en las de 13 y 16 pies la carga máxima es de 1000 libras.

La Placa de Remate de Aisladores es de doble uso, un lado se adapta a campanas de aisladores de 11 pulgadas y el lado opuesto para 12<sup>3</sup>/<sub>4</sub> pulgadas.



Número de Catálogo	Descripción	Peso
C401-0358	Cuna 9', Ganchos Soporte 15"	93 lb / 41,9 kg
C401-0359	Cuna 9', Ganchos Soporte 31"	97 <sup>1</sup> / <sub>2</sub> lb / 43,9 kg
C401-0356	Cuna 13', Ganchos Soporte 15"	119 lb / 53,6 kg
C401-0357	Cuna 13', Ganchos Soporte 31"	123 <sup>1</sup> / <sub>2</sub> lb / 55,6 kg
C401-0354	Cuna 16', Ganchos Soporte 15"	125 lb / 56,7 kg
C401-0355	Cuna 16', Ganchos Soporte 31"	130 <sup>1</sup> / <sub>2</sub> lb / 58,7 kg
C401-0361	Gancho Soporte de 15" (sólo uno)	10 lb / 4,5 kg
C401-0362	Gancho Soporte de 31" (sólo uno)	11 <sup>1</sup> / <sub>2</sub> lb / 5,2 kg
C401-0455	Placa de Retención de Aisladores	7 <sup>1</sup> / <sub>2</sub> lb / 3,4 kg

## MONTAJE DE GANCHO J



No. de Cat. C402-0790

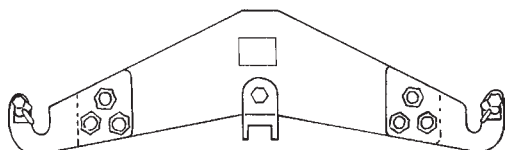
La unidad de Gancho J puede usarse también para quitar cadenas de aisladores de remate. El gancho de acero revestido en plastisol gira en el extremo de una vara de Epoxiglas® de 2" x 36" y tiene una grapa de 2<sup>1</sup>/<sub>2</sub>" de diámetro en el extremo superior, que permite el ajuste horizontal de una vara cubrera de Epoxiglas a varias longitudes de cadenas de aisladores. Este montaje de gancho es adecuado en particular para sacar la cadena más baja en una cadena triple de aisladores.

# Herramientas para Aisladores de Suspensión

Se muestran en esta página varias herramientas opcionales para aflojar las cadenas de aisladores de suspensión a fin de reemplazar los elementos dañados. En aquellos casos en los cuales las mismas cuadrillas trabajan sobre estructuras

de remate y de suspensión, se pueden utilizar las Varas Tensoras Ajustables de la Página 2253 como herramientas básicas para cambiar aisladores de suspensión.

## YUGOS DE SUSPENSIÓN PARA EL EXTREMO VIVO


**C401-1722**

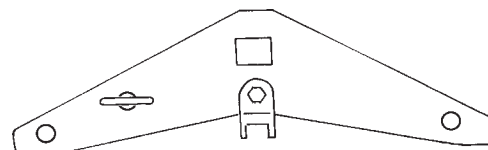
El yugo C401-1722 se usa con la serie H2947 de varas tensoras ajustables que se muestra en la página 2253. El yugo C401-0168 se usa con las varas tensoras a horquilla de la página 2257. Ambos yugos están hechos de chapa extrafuerte de aluminio. Este yugo, cuya carga nominal es de 15.000 libras por cadena de aisladores, tiene dos pestillos a resorte que engranan y fijan la grapa de vara a su posición en el yugo, con una separación de 26 pulgadas entre ejes, dejando

así espacio suficiente para los anillos de protección anti-corona.

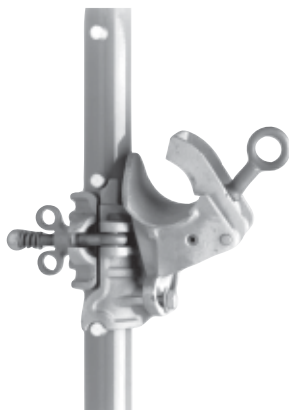
Un perno con ojal, que puede colocarse en cualquier lado del yugo, facilita el montaje.

El yugo está equipado con una silleta giratoria diseñada para las posiciones variables de las cadenas de suspensión en desvíos.

La silleta puede girar 360° y admite placas de yugo de conductor de hasta 1" de espesor.


**C401-0168**

No. de Cat.	Descripción	Peso
C401-1722	Yugo de Suspensión para Vara Tensora con Silleta Giratoria de 3 1/2"	26 lb/11,7 kg
C401-0168	Yugo de Suspensión para Vara con Horquilla con Silleta Giratoria de 3 1/2"	23 lb/10,4 kg


**M4724-1**

## MONTAJE DE GANCHO AJUSTABLE

El Montaje de Gancho Ajustable puede usarse con la serie de varas tensoras ajustables mostradas en la página 2253 como un método directo de comprimir la cadena de suspensión para aliviar su carga mecánica. La grapa de conductor tiene un asiento contorneado con una traba de agarre y se opera mediante un perno con ojal. Puede sujetar conductores de entre 1 1/8" y 2 1/2" de diámetro. El gancho puede posicionarse cada 6" en la vara tensora y se auto alinea dentro de un rango de 45° hacia ambos lados de la vertical. Su carga máxima es de 3500 libras.

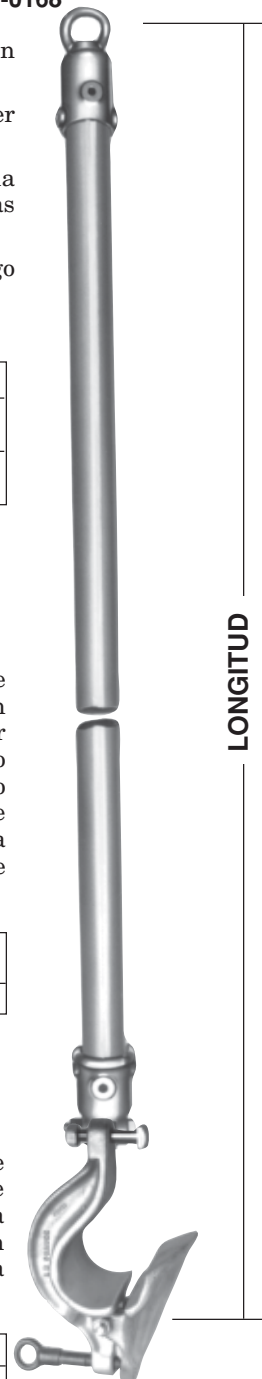
Número de Catálogo	Descripción	Peso
M4724-1	Montaje de Gancho Ajustable	6 lb/2,7 kg

**Para Vara Tensora Ajustable (Ver Página 2253) o para Vara a Horquilla (Ver Página 2257)**

## PÉRTIGAS DE ESLABÓN DE SUSPENSIÓN

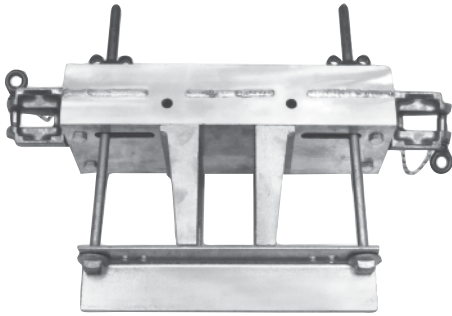
La Pértiga Eslabón de Suspensión está diseñada para utilizarse en conductores de entre 1" y 2 1/2" de diámetro y puede emplearse con varios tipos de dispositivos de compresión en el extremo de la estructura. El reborde del gancho, operado mediante un perno con ojal, gira para admitir conductores de varios tamaños. Su carga máxima de trabajo es de 6500 libras.

No. de Catálogo	Diámetro y Longitud de la Pértiga	Peso
H4720-84	1 1/2" x 84"	14 lb/6,3 kg
H4720-96	1 1/2" x 96"	16 lb/7,2 kg
H4720-114	1 1/2" x 114"	18 lb/8,1 kg

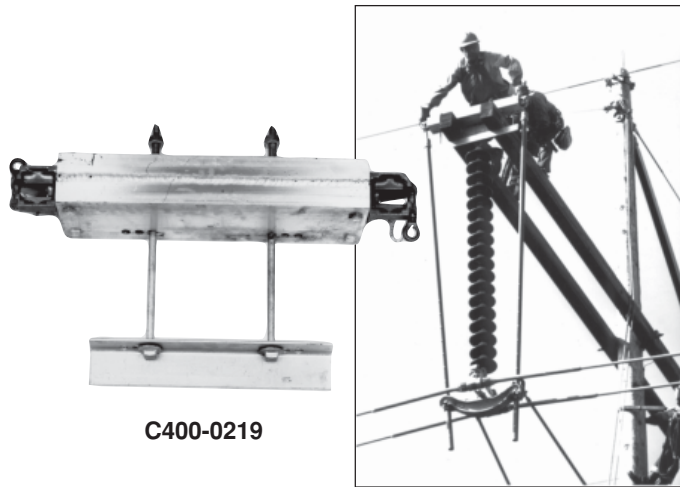

**Pértiga Eslabón de Suspensión**

# YUGOS PARA ESTRUCTURAS

**NOTA:** Los yugos que aquí se muestran se utilizan con las Varas Tensoras Ajustables y los muñones chicos de las páginas 2252 y 2253.



H4783-22



C400-0219



C400-0445



T400-0838

## YUGO PARA TORRE

El Yugo para Torre se ajusta sobre el brazo de la torre y sirve como soporte de las Varas Tensoras Chance para aliviar la tensión mecánica en una cadena de aisladores de suspensión y reemplazar las unidades dañadas, a través del yugo del lado del conductor (lado de la línea) y la placa de yugo del conductor.

Las patas del yugo están diseñadas para ajustarse en casi cualquier configuración de torres. No obstante se recomienda enviar los planos de diseño de los brazos de la torre con el pedido del yugo para hacer una evaluación de ingeniería y asegurar el ajuste apropiado. Los muñones giratorios están separados 22" entre centros.

No. de Cat.	Descripción	Carga Máx.	Peso
H4783-22	Yugo p/Brazo de Torre	12.000 lb	42 <sup>1</sup> / <sub>2</sub> lb/19,1 kg

## YUGO PARA CRUCETA DE ESTRUCTURA EN H

El Yugo para Cruceta de Estructura en H es similar en diseño y aplicación al yugo de torre. Los dos pernos agarradores que fijan el yugo a las crucetas dobles pueden ajustarse en tres posiciones entre centros (9", 11" y 13") para adaptarse a diversos tamaños de brazos; el acortamiento vertical que se logra en la cadena es de 9" a 12". Los soportes de muñón giratorio están ubicados a 26" entre centros. Pueden suministrarse brazos más largos bajo pedido especial.

No. de Cat.	Descripción	Carga Máx.	Peso
C400-0219	Yugo para Cruceta en H	12.000 lb	41 lb/18,5 kg

## YUGO PARA BRAZO DE ACERO

Diseñado para usar en el brazo de un poste de acero, este Yugo para Brazo de Acero se monta sobre una placa ubicada en el extremo del brazo, de <sup>3</sup>/<sub>4</sub> pulgada de espesor, como se muestra a la izquierda. Las piezas fundidas giratorias en el extremo del yugo aseguran la alineación correcta de las varas tensoras con el yugo del lado del conductor. La carga máxima admitida dependerá del ángulo de la placa ubicada en la punta del brazo; se permite un ángulo máximo de 45° para una carga máxima de 9000 libras. Si la carga está alineada con el yugo se logra una carga máxima de 15.000 libras. Los pasadores de bronce ubican las varas tensoras a 21" de distancia entre centros. Posee un ojo de fundición arriba del yugo para levantarlo y colocarlo sobre la placa de la punta del brazo del poste.

No. de Cat.	Descripción	Carga Máx.	Peso
C400-0445	Yugo p/Brazo de Acero	15.000 lb	14 <sup>3</sup> / <sub>4</sub> lb/6,6 kg

## SOPORTE PARA BRAZO DE ACERO

El soporte para brazo de acero se usa con el yugo C400-0445 (yugo para brazo de acero) cuando el brazo no cuenta con una placa en su extremo. El soporte es de aluminio termotratado y se surte con un sujetador de maneral. El soporte para brazo de acero cumple la misma función de soportar al yugo que la placa de la punta del brazo.

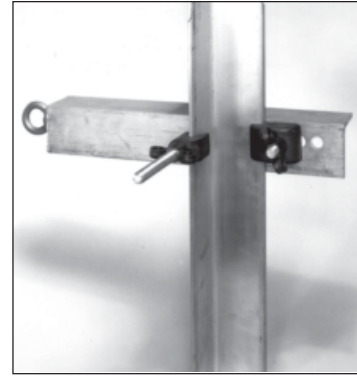
No. de Cat.	Descripción	Carga Máx.	Peso
T400-0838	Soporte p/Brazo de Acero	15.000 lb	15 lb/6,8 kg

# MÁSTIL PARA TORRE

## • Mástil Multiuso para Soga de Mano

El Mástil de Torre para Soga de Mano es de perfil ángulo de aluminio de 3' x 3" x 1/4" con una placa soldada en aluminio en su extremo que sostiene un anillo de tope de bronce de giro libre. Las poleas que se enganchan en el anillo de tope impiden que las sogas de mano rocen la torre y dejan espacio para subir o bajar herramientas.

Los ganchos de montaje del mástil para torre son de bronce y se aseguran con tuercas mariposa de bronce y pernos de acero galvanizado. Los ganchos pueden ajustarse a los perfiles ángulo de la torre desde 1 3/4" x 1 3/4" hasta 6" x 6". La carga máxima del mástil es de 500 libras.



No. de Cat.	Descripción	Longitud	Peso
M1979	Mástil para Torre p/Soga de Mano	21"	6 3/4 lb/3 kg

# PÉRTIGA DE TROLE PARA AISLADORES DE SUSPENSIÓN

El Conjunto de Pértiga de Trole es un equipo que permite transportar cómodamente una cadena de aisladores de suspensión por la estructura para proceder al reemplazo de aisladores dañados. Se puede fijar este montaje en forma horizontal bajo el brazo de la torre usando silletas tipo torre para pértiga soporte de conductor.

Se ofrecen dos tipos de Rodillos para Trole: rodillo simple (H4723-4) o rodillos en tándem (C400-0152). Los rodillos en tándem se utilizan en cadenas de aisladores muy largas para distribuir mejor el peso. Ambos tipos de rodillos para trole se desplazan sobre pértigas de Epoxiglas® de 2 1/2" ó 3".

El Accesorio Ranurado para Aisladores en Suspensión se fija con pernos al extremo de la Pértiga de Trole y se instala bajo el aislador superior. Al aplicarlo de esta manera, la cadena completa puede ser levantada presionando levemente hacia abajo en el extremo de la estructura de la Pértiga de Trole.

Los aisladores vuelven a ubicarse tras hacer los cambios necesarios usando la misma Pértiga de Trole.



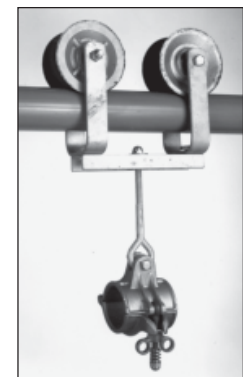
Adecuada para aisladores de disco de 101/2" de un lado y aisladores de disco de 103/4" del otro.



H4723-2



H4723-4



C400-0152



H4721-112

### PARTES COMPONENTES DE LA PÉRTIGA DE TROLE

Número de Catálogo	Descripción	Peso
H4723-2	Accesorio en Horquilla para Pértiga de diámetro 2 1/2"	15 1/2 lb/7,0 kg
H4721-112	Pértiga de Trole (2 1/2" x 12')	18 1/2 lb/8,3 kg
H4723-4	Rodillo Simple para Trole con Grapa para Pértiga de 2 1/2"	6 lb/2,7 kg
C400-0152	Rodillo en Tándem con Grapa para Pértiga de 2 1/2"	13 lb/5,9 kg

## 34,5 kV entre Fases y 69 kV entre Fases



Especificaciones:	34.5 kV	69 kV
Carga Máxima	4000 lb	4000 lb
Distancia de Trabajo	58-70 pulg.	66-76 pulg.
Límite de Acortamiento	12 pulg.	12 pulg.
Aislamiento		
Máximo	43 pulg.	51 pulg.
Mínimo	31 pulg.	39 pulg.
Longitud	60 pulg.	66 pulg.

La Pértiga Tensora para Trabajo en Línea Viva está equipada con anillos para poder ser manipulada y operada con la Pértiga de Gancho Grip-All o con guantes de hule.

Ambos modelos poseen un gancho de seguridad no giratorio en cada extremo, para controlar la operación de la pértiga, con pasador de seguridad con un seguro a resorte que puede girar a ambos lados hasta 135 grados de la posición cerrado.

Para facilitar la operación se hizo más grande la palanca selectora en la llave de trinquete de ambos modelos permitiendo acomodar pértigas para trabajo en línea viva.

No. de Cat.	Descripción	Peso
C400-0574	34,5 kV Ganchos de Seguridad en Ambos Extremos	12 lb / 5,4 kg
C400-0575	69 kV	12½ lb / 5,6 kg



### Adaptador para Gancho de Seguridad C400-0573

El Adaptador para Gancho de Seguridad se puede reponer en el campo y permite colocar un retén de seguridad y el ojo de la vara. El Adaptador es intercambiable con los ganchos de los modelos de Pértiga Tensora indicados arriba.

### Grapa Soporte de Extremo de Conductor C400-0600 Conductores Admitidos: #4 a 397.4 kcmil ACSR

La Grapa Soporte de Extremo de Conductor se aplica con una pértiga Grip-All. Se utiliza junto con la Pértiga Tensora para amarrar la cola del conductor a la línea principal luego de cortarla, manteniéndola así fuera de la zona de trabajo. La grapa también puede ser usada para sostener un puente conductor en la línea principal mientras se instala un conector a compresión.



## Pértiga Tensora con Seccionamiento

### 35 kV entre Fases, 600 amps continuos, 150 kV BIL • Patente de EE.UU. 4.661.662

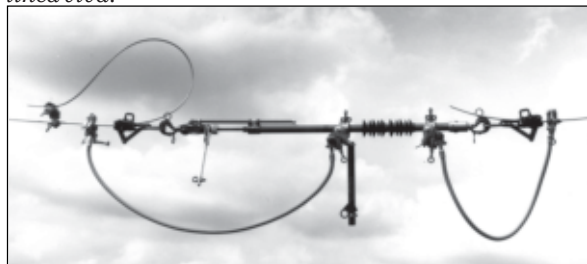
La Pértiga Tensora con Seccionamiento combina un seccionador de línea con una herramienta aislada de Epoxiglas® como se muestra arriba. Posee faldones poliméricos adheridas a su pértiga de diámetro 1½". Un par de grapas de compresión aseguran las partes bajo tensión del seccionador a la pértiga. Los pernos de conexión (diám. ½") situados a ambos lados del seccionador admiten grapas para puente de 3" de ancho. La cuchilla desconectadora con

contactos plateados puede abrirse 90° o bien 180° sacando el perno de tope. Posee ganchos galvanizados para montar un dispositivo de apertura bajo carga.

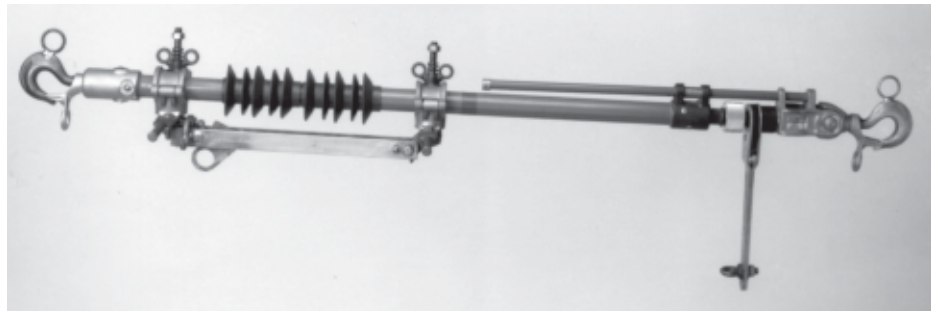
Mediante sus ojales de manejo, esta herramienta puede operarse con pértigas para trabajo en línea viva o con guantes aislados de hule. Se suministra con un manual ilustrado con los procedimientos de instalación, operación y mantenimiento.

*Los ganchos de los extremos son fijos para evitar su giro y poseen pestillos de seguridad con un seguro a resorte que puede girar a ambos lados hasta 135 grados de la posición cerrado.*

*La palanca selectora en la llave de trinquete es bien grande para facilitar la operación con herramientas para trabajo en línea viva.*



*La cuchilla desconectadora debe operarse **sólo** con una herramienta portátil de operación bajo carga.*



Para crear un circuito paralelo, se instalan puentes bajo tensión sobre el conductor y en los pernos de conexión de la herramienta. El conductor se sujeta firmemente antes del corte. El extremo del conductor se fija sobre el mismo mediante una grapa. Los ganchos de acero se usan para conectar un equipo portátil de apertura bajo carga. Para más información, consultar la norma ANSI C37.35 IEEE *Guía para la Aplicación, Instalación, Operación y Mantenimiento de Seccionadores de Alta Tensión en Aire e Interruptores de Corte bajo Carga*. **NOTA: Las especificaciones son las mismas que las del equipo para 34.5 kV de arriba.**

No. de Cat.	Descripción	Peso
C400-1907	Pértiga Tensora con Seccionamiento	22 lb / 9,9 kg

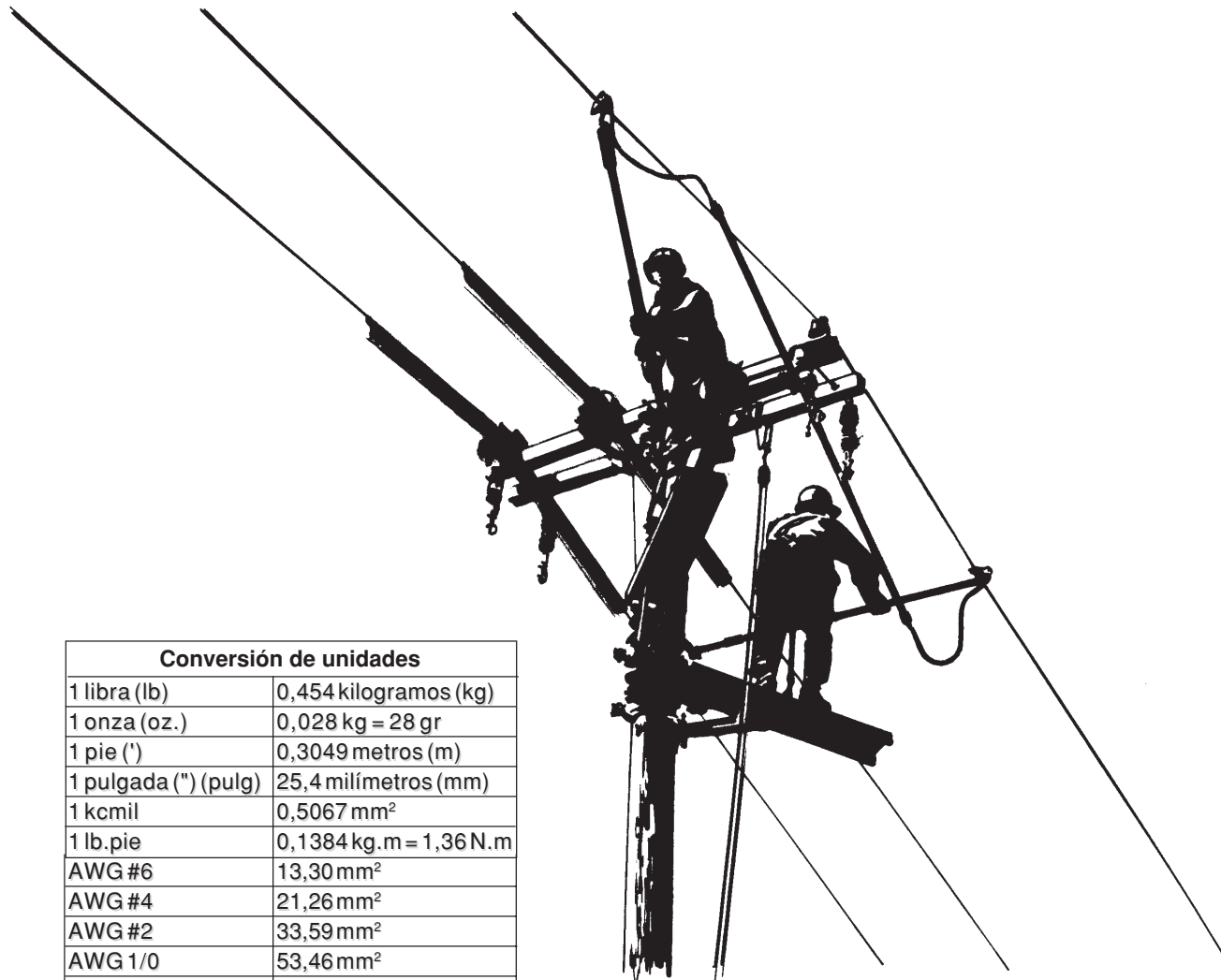
# Puentes y Herramientas para Conexión de Cargas

## Garantía- Material

Hubbell Power Systems, Inc. garantiza que todos los productos que vende son comerciables (definido tal término según el Código de Comercio Unificado) y están exentos de fallas y defectos de material y de mano de obra. El Comprador deberá notificar rápidamente a la Compañía de cualquier reclamo dentro de los términos de esta garantía. La única reparación que tiene el Comprador dentro del alcance de esta garantía será la reparación o el reemplazo, en condiciones F.O.B. en la planta, o en el lugar que la Compañía elija, de cualquier producto defectuoso dentro del plazo de un año contado a partir de la fecha de envío por parte de la Compañía. NO EXISTIRÁ NINGUNA OTRA GARANTÍA, REFERIDA A LOS PRODUCTOS DE LA COMPAÑÍA, YA SEA EXPLÍCITA O POR ACTOS LEGALES, POR CONDICIONES DE COMERCIALIZACIÓN, TRATOS COMERCIALES O CUALQUIER OTRA IMPLICACIÓN, NI CON LA VENTA O USO DE DICHS PRODUCTOS. La Compañía no será responsable bajo ninguna circunstancia por pérdidas por lucro cesante ni por daños o perjuicios secundarios o especiales en que incurra el Comprador. La garantía de la Compañía sólo cubre al primer Comprador de un producto comprado a la Compañía, o a un distribuidor de la Compañía o a un fabricante de equipos originales que contengan productos de la Compañía, y no se puede reasignar ni transferir ni tendrá fuerza ni efecto para toda aquella persona que no sea aquel primer Comprador. Esta garantía se limita sólo a aquellos productos utilizados para la finalidad especificada por el Vendedor y no cubre los casos de mala utilización, abuso o fines no contemplados por la Compañía.

## Garantía - Aplicación

Hubbell Power Systems, Inc. no garantiza la exactitud ni los resultados provenientes de recomendaciones basadas en algún análisis o estudio de ingeniería que se realice sobre sus productos y sistemas. Esto es aplicable sin importar si tales análisis son realizados en forma gratuita o no. El Comprador es el único responsable en la elección de un producto para una determinada aplicación. En caso de comprobarse errores o inexactitudes causadas por Hubbell Power Systems, Inc., su responsabilidad se limitará a la repetición de los análisis y estudios mencionados.



Conversión de unidades	
1 libra (lb)	0,454 kilogramos (kg)
1 onza (oz.)	0,028 kg = 28 gr
1 pie (')	0,3049 metros (m)
1 pulgada (") (pulg)	25,4 milímetros (mm)
1 kcmil	0,5067 mm <sup>2</sup>
1 lb.pie	0,1384 kg.m = 1,36 N.m
AWG #6	13,30 mm <sup>2</sup>
AWG #4	21,26 mm <sup>2</sup>
AWG #2	33,59 mm <sup>2</sup>
AWG 1/0	53,46 mm <sup>2</sup>
AWG 2/0	67,49 mm <sup>2</sup>
AWG 4/0	107 mm <sup>2</sup>

NOTA: Hubbell tiene una política de constante introducción de mejoras en sus productos, por esta razón, nos reservamos el derecho de cambiar los diseños y especificaciones sin previo aviso.

©Copyright 2004 Hubbell • 210 North Allen Street • Centralia, MO 65240



# Grapas Aisladas para Puentes

Todos los Puentes Aislados Chance® cumplen con las especificaciones de la Norma ASTM F 2321.

Las Grapas Aisladas para Puentes de Chance se utilizan para desvío (by pass) de las áreas de trabajo donde se realiza mantenimiento de equipos, mejoras en la línea y reparaciones temporales o de emergencia. Los mangos son de polietileno, muy robustos, de gran resistencia al impacto, con una ancha pestaña en el guardamanos.



**G4758**  
**15kV**

**SE DEBEN UTILIZAR GANTES DE HULE ADECUADOS AL INSTALAR O DESMONTAR GRAPAS PARA PUENTES.**

## Valores Nominales: 15 kV entre Fases — 300 Amp

La Grapa Aislada para Puentes serie G4758 tiene un mango de 5<sup>5</sup>/<sub>8</sub>" de longitud bajo el guardamanos. El contacto inferior tipo cojinete con arandela flotante brinda un mejor agarre y evita rayar al conductor. Todas las partes metálicas son de aleación de Cobre de gran resistencia a la oxidación. La capacidad de corriente es de 300 Amp permanentes utilizando un Puente de Cable 2/0 en la derivación.

### Estilo I según lo especificado por la Norma ASTM F 2321

No. de Cat.	Descripción	Medida de Línea		Medida del Puente		Peso
		Máx.	Mín.	Máx.	Mín.	
G4758	Par de* Grapas	336.4 ACSR 0,721"	#6 Cobre 0,162"	2/0	#2	2¼ lb/ 1,0 kg

\*Cat No. T601-0003 para una sola grapa.



**G4765**  
**25kV**

## Valores Nominales: 25 kV entre Fases — 400 Amp

El mango de la Grapa para Puente serie G4765 es del mismo material de polietileno que el del resto de las Grapas para Puente Chance. El mango tiene 7<sup>1</sup>/<sub>2</sub>" de longitud bajo el guardamanos. La capacidad de corriente es de 400 Amp permanentes utilizando un Puente de Cable 4/0 en la derivación.

### Estilo I según lo especificado por la Norma ASTM F 2321

No. de Cat.	Descripción	Medida de Línea		Medida del Puente		Peso
		Máx.	Mín.	Máx.	Mín.	
G4765	Par* de Grapas	477 ACSR 0,883"	#6 Cobre 0,162"	4/0	#2	2¾ lb/ 1,3 kg

\*No. de Cat. T601-0039 para una sola grapa.



**G4775**  
**35kV**

## Valores Nominales: 35 kV entre Fases — 400 Amp

La Grapa para Puentes serie G4775 tiene una gran apertura de contacto para poder ser utilizada en líneas de distribución con conductores de gran tamaño. El mango tiene 8<sup>3</sup>/<sub>8</sub>" de longitud bajo el guardamanos. Fácil de armar, los ensambles conectores son intercambiables entre los dos tamaños de Grapas para Puentes para 15 kV. La capacidad de corriente es de 400 Amp permanentes utilizando un Puente de Cable 4/0 en la derivación.

### Estilo I según lo especificado por la Norma ASTM F 2321

No. de Cat.	Descripción	Medida de Línea		Medida del Puente		Peso
		Máx.	Mín.	Máx.	Mín.	
G4775	Par* de Grapas	954 ACSR 1,165"	#6 Cobre 0,162"	4/0	#2	3 lb/ 1,4 kg

\*No. de Cat. T601-0040 para una sola grapa.

# Cable para Puentes - 15 kV entre Fases con Aislamiento/Cubierta de EPR

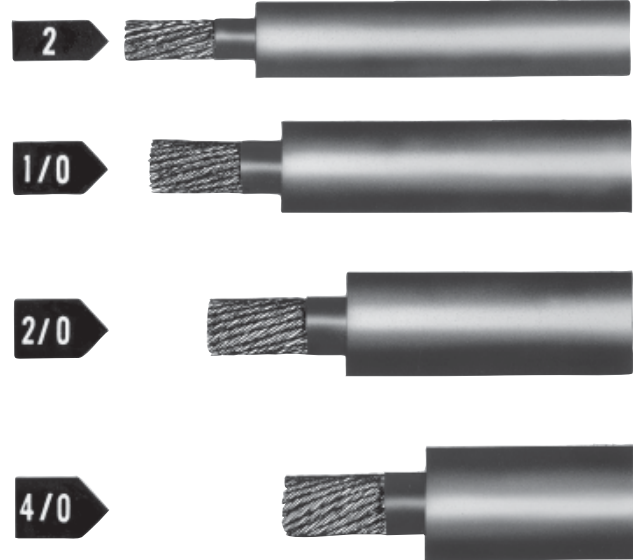
Este cable, extremadamente flexible aún a bajas temperaturas, tiene una combinación de cubierta y aislamiento resistente a la abrasión, aceites, calor, humedad y ozono. El color naranja natural del revestimiento a base de etileno-propileno lo hace muy visible. Para facilitar su identificación, la cubierta aislante tiene grabados la medida del cable y su tensión nominal cada 4 pies.

Entre el conductor y el aislamiento hay una pantalla extrudida que controla el campo eléctrico brindando una mayor rigidez dieléctrica que evita la aparición del efecto corona y le otorga una larga vida en servicio.

El aislamiento y el blindaje alcanzan y superan lo especificado en la norma ICEA-NEMAS-68-516.

Para facilitar su manejo en condiciones adversas, los conductores extra-flexibles son de cable de Cobre revestido de aleación según la norma ASTM B-189 ó B-33.

La corriente máxima admisible está referida a una temperatura de 90°C en el conductor y a una ambiente de 40°C.



## Tipo I según lo especificado por la Norma ASTM F 2321

No. de Cat.	Medida AWG	Formación	Diámetro Aproximado del Conductor	Diámetro Ext. Aproximado del Cable	Intensidad Máx. Admisible Aprox., Amp	Peso Por 1000 Pies
S10043	#2	259/No. 26	0,322"	0,779"	200	438 lb/197 kg
S10044	1/0	413/No. 24	0,404"	0,863"	260	598 lb/269 kg
S10045	2/0	273/No. 23	0,455"	0,914"	300	707 lb/318 kg
S10046	4/0	437/No. 21	0,602"	1,065"	400	1047 lb/471 kg

# Cable para Puentes - 25 kV y 35 kV entre Fases con Aislamiento/Cubierta de EPR

Este cable, extremadamente flexible aún a bajas temperaturas, tiene una combinación de cubierta y aislamiento resistente a la abrasión, aceites, calor, humedad y ozono. El color naranja natural del revestimiento a base de etileno-propileno lo hace muy visible. Para facilitar su identificación, la cubierta aislante tiene grabados la medida del cable y su tensión nominal cada 4 pies.

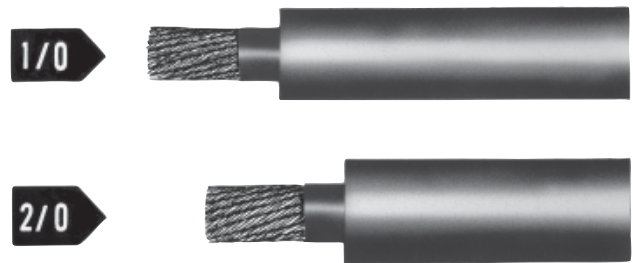
Entre el conductor y el aislamiento hay una pantalla extrudida que controla el campo eléctrico brindando una mayor rigidez dieléctrica que evita la aparición del efecto corona y le otorga una larga vida en servicio.

El aislamiento y el blindaje alcanzan y superan lo especificado en la norma ICEA-NEMAS-68-516.

Para facilitar su manejo en condiciones adversas, los conductores extra-flexibles son de cable de Cobre revestido de aleación según la norma ASTM B-189 ó B-33.

La corriente máxima admisible está referida a una temperatura de 90°C en el conductor y una ambiente de 40°C.

Para conectores instalados en el cable o sueltos, ver la página siguiente.



## Tipo I según lo especificado por la Norma ASTM F 2321

No. de Cat.	Medida AWG	Formación	Diámetro Aproximado del Conductor	Diámetro Ext. Aproximado del Cable	Intensidad Máx. Admisible Aprox., Amp	Peso Por 1000 pies
-------------	------------	-----------	-----------------------------------	------------------------------------	---------------------------------------	--------------------

### Cable de 25 kV:

S11272	1/0	413	0,404"	1,113"	260	801 lb/ 360,5 kg
S11273	2/0	266	0,450"	1,160"	300	913 lb/410,9 kg

## Tipo I según lo especificado por la Norma ASTM F 2321

### Cable de 35 kV:

S11274	1/0	413	0,404"	1,287"	260	985 lb/443,3 kg
--------	-----	-----	--------	--------	-----	-----------------

# Terminales para Puentes sólo para Cable para Puentes de 15kV aislado de EPR

Estos terminales con casquillos de protección son para usar sólo con grapas para puesta a tierra (ver Sección 3000) y Cable para Puentes con cubierta de EPR (Página 2306) en el montaje de puentes temporales (**y no deben ser usados con grapas aisladas para puente, página 2302**). El casquillo de protección para servicio extra pesado evita el excesivo esfuerzo del cable en su inserción en el terminal. Para poder utilizar conectores tanto de presión como roscados en las grapas para puesta a tierra, se dispone de terminales lisos o a perno roscado.

**Se necesitan dos compresiones sobre la Sección "A" con las matrices Burndy cuyos números se indican abajo (o equivalente) para asegurar el terminal al cable.**

Estos conectores admiten las herramientas a compresión Anderson VERSA-CRIMP®.



## TERMINALES LISOS (SIN ROSCA)

Tipo III según lo especificado por la Norma ASTM F2321

Medida del Cable	No. de Cat.	Matriz Burndy No.	Peso por terminal
	Una Unidad, Sin Instalar		
#2	C601-0190	U243	2 onzas
1/0	C601-0191	U243	
2/0	C601-0192	U166-206	
4/0	C601-0193	U249	



## TERMINALES A PERNO ROSCADO

Tipo III según lo especificado por la Norma ASTM F2321

Medida del Cable	No. de Cat.	Matriz Burndy No.	Peso por terminal
1/0	C601-0199	U243	
2/0	C601-0200	U166-206	
4/0	C601-0201	U249	

# Ensamble Conector de Grapas para Puente para Cable para Puentes de 15kV, 25kV y 35kV

Estos Ensamblajes de Conectores de Cobre son necesarios para un **Estos ensamblajes admiten las herramientas a compresión Anderson VERSA-CRIMP®.** la grapa y el cable solamente en las Grapas para Puentes o las Herramientas para Conexión de Cargas. La rosca de todos los conectores es 3/8"-11 NC. Cada Número de Catálogo representa una pieza compuesta por un conector de Cobre, una tuerca y una arandela de seguridad.

Tipo IV según lo especificado por la Norma ASTM F2321



No. de Catálogo	Medida del Cable	No. de Matriz Burndy (o equivalente)	Cantidad de Compresiones	Peso unitario
C600-2598	# 2	U165	2	4 onzas
C600-2599	1/0	U165	2	4 onzas
C600-2600	2/0	U165	2	4 onzas
C600-2601	4/0	U166	2	4 onzas

# Juegos de Puentes Aislados para 15 kV, 25kV y 35 kV

Las Grapas Aisladas para Puentes de Chance se utilizan para realizar desvíos (by pass) de cables en las áreas de trabajo donde se hace mantenimiento de equipos, mejoras en la línea y reparaciones temporales o de emergencia.

Pre-armados para las tensiones de distribución más comunes, los diez juegos ofrecen una variedad de tamaños de cables para escoger. Según el cable elegido, la corriente nominal máxima permanente variará desde 200 hasta 400 amperes. Todos los juegos incluyen el cable indicado abajo.

## Cable para Puentes 15 kV

Medida AWG	Corriente Permanente en Amperes	Número de Catálogo
#2	200	S10043
1/0	260	S10044
2/0	300	S10045
4/0	400	S10046

## Cable para Puentes 25 kV

1/0	260	S11272
2/0	300	S11273

## Cable para Puentes 35 kV

1/0	260	S11274
-----	-----	--------

Los valores de la corriente máxima admisible están referidos a una temperatura de 90°C en el conductor y una ambiente de 40°C.

La cubierta aislante de EPR (etileno-propileno) tiene grabados la medida del cable y su tensión nominal cada 4 pies.

El aislamiento y el blindaje alcanzan y superan lo especificado en la norma ICEA-NEMA S-68-516. Los conductores extra-flexibles son de cable de Cobre revestido de aleación según la norma ASTM B-189 ó B-33.



Las grapas para puente tienen un diseño de "arandela flotante" y mangos de polietileno de alto impacto con una ancha pestaña guardamano.

• Las grapas más pequeñas para 15kV tienen un mango de 5<sup>5</sup>/<sub>8</sub>" debajo del guardamano.

• Las grapas más grandes para 15kV y 25kV tienen un mango de 7<sup>1</sup>/<sub>2</sub>" debajo del guardamano.

• La grapa para 35kV tiene un mango de 8<sup>3</sup>/<sub>8</sub>" debajo del guardamano.

**NOTA:** Se deben usar guantes de hule adecuados al instalar o desmontar Grapas para puentes.

Todos los Puentes Aislados Chance® cumplen con las especificaciones de la Norma ASTM F 2321.



## Información para Realizar Pedidos

Cada juego incluye un tramo de cable de 12 pies de largo armado con dos conectores a compresión y dos Grapas.

### Juegos de 15 kV

Estilo I, Tipo I, Clase A según lo especificado por la Norma ASTM F 2321

#### Conductores de Medidas Pequeñas

No. de Cat.	Cable	Peso	Medida de Línea	
			Mín.	Máx.
C601-0163	#2	8 lb / 3,6 kg	#6 AlambreCu. (0,162")	336.4 kcmil ACSR (0,721")
C601-0162	1/0	9 <sup>3</sup> / <sub>4</sub> lb / 4,4 kg		
C601-0164	2/0	11 <sup>1</sup> / <sub>4</sub> lb / 5 kg		

#### Conductores de Medidas Grandes

C601-0171	#2	8 lb / 3,6 kg	#6 AlambreCu. (0,162")	477 kcmil ACSR (0,883")
C601-0172	1/0	9 <sup>3</sup> / <sub>4</sub> lb / 4,4 kg		
C601-0173	2/0	11 <sup>1</sup> / <sub>4</sub> lb / 5 kg		
C601-0174	4/0	15 <sup>1</sup> / <sub>4</sub> lb / 7 kg		

### Juegos de 25 kV

Estilo I, Tipo I, Clase A según lo especificado por la Norma ASTM F 2321

C601-0269	1/0	10 lb / 4,5 kg	#6 AlambreCu. (0,162")	477 kcmil ACSR (0,883")
C601-0270	2/0	11 <sup>1</sup> / <sub>2</sub> lb / 5,2 kg		

### Juegos de 35 kV

Estilo I, Tipo I, Clase A según lo especificado por la Norma ASTM F 2321

C601-0271	1/0	15 <sup>1</sup> / <sub>2</sub> lb / 7 kg	#6 AlambreCu. (0,162")	954 kcmil ACSR (1,165")
-----------	-----	--	------------------------------	-------------------------------

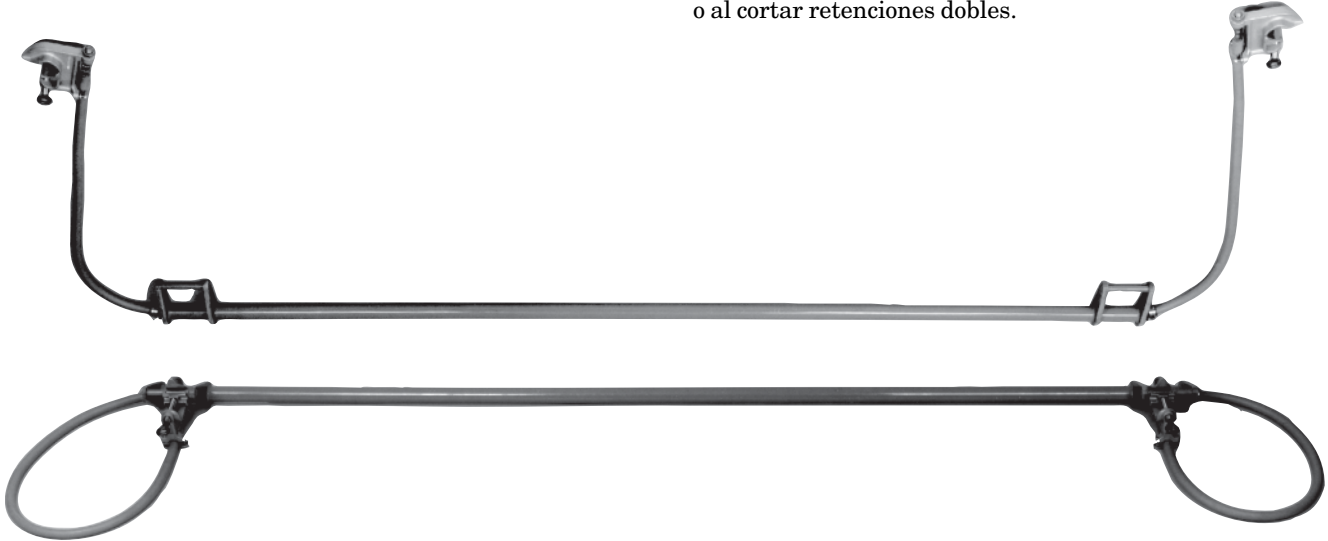
# Puentes Aislados para Desvío

## • Para sistemas de 15 kV entre fases de tensión nominal

### Soporte central para facilitar la instalación

Este diseño de puentes para desvío (by-pass), disponible en cuatro tamaños de cable para puente, incluye un tubo plástico anaranjado de 8 pies de largo, hecho en resina epóxica con refuerzo de fibra de vidrio (FRP). El tubo rígido de 1½" de

diámetro exterior hace de soporte para facilitar el manejo del cable del puente con guantes de hule o herramientas para trabajo con tensión. Por ello, esta herramienta es muy práctica al colocar puentes en equipos de interrupción o reconectores o al cortar retenciones dobles.



### Completamente pre-armados

Dos estribos no metálicos – uno en cada extremo del tubo de soporte de FRP – sostienen las grapas de desvío al trasladar el juego de puente en el lugar de trabajo. Como el cable de puente de 16 pies (con cubierta de EPR) está fijado a la salida del tubo FRP, 4 pies de cable se extienden desde ambos extremos del soporte rígido.



Los extremos del cable vienen provistos con los conectores roscados, cada uno compuesto por el cuerpo del conector, tuerca y arandela de presión, todo de Cobre. Cada juego de puente de desvío incluye las dos grapas Chance C600-1743 que traen abrazaderas para alivio de esfuerzos sobre la conexión del cable.

### Información para Realizar Pedidos

#### Juegos de Puentes Aislados

Cada uno tiene un largo total de 16 pies (incluye un tubo de 8 pies) con dos Grapas C600-1743 montadas sobre el cable mediante conectores de Cobre

Número de Catálogo	Medida AWG del Cable	Corriente Permanente Admisible	Peso (lb/kg)
C601-0260	#2 – 15kV	200 amperes	27/12,15
C601-0261	1/0 – 15kV	260 amperes	29/13,05
C601-0262	2/0 – 15kV	300 amperes	32/14,4
C601-0263	4/0 – 15kV	400 amperes	37/16,65

### Especificaciones de la Grapa

- Cuerpo de aluminio con mandíbulas de accionamiento suave
- Perno de rosca fina con ojo de bronce

**Par recomendado** 250 libras.pulgada

#### Medida de Línea:

**Mínimo** Cable de Cobre #6 (0,162")

**Máximo** ACSR 1590 kcmil (1,5")

**Rosca del terminal** 5/8"-11 UNC

(más abrazadera de alivio de esfuerzo)

## PUENTE DE DESVÍO PARA 34,5 kV

### 20 kV Fase a Tierra



Consta de una barra rígida de aluminio sellada con epoxi dentro de un tubo de polipropileno, sellado a su vez con silicona dentro de un mango hecho con una Pértiga Chance para Trabajo con Tensión de 1½".

De cada extremo del mango salen tres pies de cable 4/0 para puesta a tierra con cubierta transparente, con acoples roscados a insertos de bronce a los cuales esta roscada y remachada la barra de aluminio.

La corriente máxima permanente es 400 Amp.

No. de Cat.	Descripción	Peso Aprox.
C601-0036	Tubo de Epoxiglas de 8', largo total 14' c/Terminales a Perno Roscado	18 lb/ 8,1 kg
C601-0037	Tubo de Epoxiglas de 10', largo total 16' c/Terminales a Perno Roscado	21 lb/ 9,5 kg
C601-0038	Tubo de Epoxiglas de 12', largo total 18' c/Terminales a Perno Roscado	24 lb/ 10,8 kg

## SOPORTE DE CABLES PARA PUENTE



Cuatro montajes de grapa con acción giratoria y capacidad para cables de ¾" a 1½" de diámetro brindan una agarre firme sin deslizamiento para los cables de puente, evitando que los cables toquen la tierra o que haya que aflojar los cables de baja

tensión ubicados bajo los puentes; cada grapa admite una carga de 75 libras.

El brazo de Epoxiglas® es de 2½" de diámetro y 4' de largo y se surte con sujetador a rueda para montaje en poste.

No. de Cat.	Descripción	Peso
C601-0013	SopORTE para Cable con sujetador a rueda	25 lb/11,3 kg

## PERCHA AISLADA PARA SOPORTE DE PUENTES

La Percha Aislada le sirve al liniero para colgar de manera temporal las Grapas para Puentes o para Puesta a Tierra durante su instalación en líneas de hasta 34,5 kV. La sección aislada consiste en una vara de Epoxiglas® de 1¼" x 15". El perno de soporte es de bronce de ½" y sobresale 3½" para cada lado.

No. de Catálogo	Conductores Admitidos		Peso
	Máximo	Mínimo	
S1600-7	ACSR 636 kcmil	Alambre Cu. #8	2¼ lb/1,0 kg



# Juegos de Puentes Aislados

para aplicación con pértigas en línea viva hasta 15 kV



## Números de Catálogo Cable para Puentes 15 kV

Medida AWG del Cable	Corriente Permanente Admisible	Número de Catálogo
#2	200	S10043
1/0	260	S10044
2/0	300	S10045
4/0	400	S10046

Los valores de la corriente máxima admisible están referidos a una temperatura de 90 °C en el conductor y una ambiente de 40 °C.

La cubierta aislante de *EPR* (etileno-propileno) tiene grabados la medida del cable y su tensión nominal cada 4 pies.

El aislamiento y el blindaje alcanzan y superan lo especificado en la norma *ICEA-NEMA S-68-516*. Los conductores extra-flexibles son de cable de Cobre revestido de aleación según la norma *ASTM B-189 ó B-33*.

Todos los Puentes Aislados *Chance*® cumplen con las especificaciones de la Norma *ASTMF 2321*.

Los ocho juegos mostrados abajo son útiles para la mayoría de las aplicaciones. Sobre pedido pueden suministrarse otras combinaciones de grapas y cable.

Cada juego pre-armado en fábrica consiste en:

- 2 grapas de aluminio para puesta a tierra tipo C con pernos con ojo de bronce y mandíbulas de suave accionamiento.  
No. de Cat. C600-1743 (ver el Catálogo Sección 3000)  
– Medida del Cable de la Línea:  
Alambre de Cobre AWG #6 (0,162") hasta ACSR 1590 kcmil (1,50").
- Cable para puente de 15 kV aislado en *EPR*  
– Puede elegirse de entre cuatro medidas;  
– Longitudes de 12 ó 15 pies.
- Dos conectores a compresión a rosca  
– Instalados sobre el cable elegido;  
– Armados con las grapas.

## Información para Realizar Pedidos

Cada juego incluye el cable de la longitud indicada, armado con 2 conectores a compresión y 2 grapas.

### Juegos de Cable AWG #2 Estilo II, Tipo II, Clase A según lo especificado por la Norma *ASTMF 2321*

No. de Cat.	Longitud del Cable	Peso
T601-0281	12 pies	8¾ lb / 4 kg
T601-0282	15 pies	10 lb / 4,5 kg

### Juegos de Cable 1/0 Estilo II, Tipo II, Clase A según lo especificado por la Norma *ASTMF 2321*

T601-0283	12 pies	10⅝ lb / 4,8 kg
T601-0284	15 pies	12½ lb / 5,6 kg

### Juegos de Cable 2/0 Estilo II, Tipo II, Clase A según lo especificado por la Norma *ASTMF 2321*

T601-0285	12 pies	12 lb / 5,4 kg
T601-0286	15 pies	16 lb / 6,4 kg

### Juegos de Cable 4/0 Estilo II, Tipo II, Clase A según lo especificado por la Norma *ASTMF 2321*

T601-0287	12 pies	16 lb / 7,3 kg
T601-0288	15 pies	19 lb / 8,7 kg

# Herramienta para Captación de Cargas

- Clasificadas para cargas de hasta 250 amperes
- Para sistemas de 15 kV • Admite cables de Cobre desde AWG #6 hasta ACSR 795 kcmil



**Características Eléctricas:**  
Tensión nominal 15kV en circuitos trifásicos u 8,3kV en monofásicos;  
**corriente permanente 250 Amp.**

**Conductores de línea:** Cobre AWG #6 (0,162") hasta ACSR 795 kcmil (1,108").

Esta herramienta se emplea para captación de cargas y conducir 250 Amp a 15kV. Durante su instalación deben usarse guantes de hule. La cabeza tiene una arandela flotante para reducir el daño a los conductores al instalar las mandíbulas. Los contactos son a resorte y se cierran tirando de la cuerda aislada, manteniéndose el operador a una distancia prudente de la herramienta durante la operación. Los contactos no pueden cerrarse manipulándolos.

**Esta herramienta no puede usarse para abrir cargas** pues el operador no puede abrir los contactos estando la herramienta montada en el conductor. Para rearmar los contactos, se usa la varilla de fibra de vidrio atada al extremo de la cuerda. Como la varilla debe introducirse en la cabeza de la herramienta, el liniero debe quitar primero la herramienta del conductor antes de su rearme.

El cuerpo transparente de Lexan®, de tonalidad anaranjada, facilita la inspección visual. Un guardamano de nylon mantiene la mano del operador fuera del área energizada. Para inspección y mantenimiento, se desmonta la herramienta quitando dos tornillos del guardamanos.

Todas las partes conductoras son de Cobre o aleación de Cobre y los contactos están recubiertos de plata.

Para estas herramientas se recomiendan cables para puente de 15 kV AWG #2 y 1/0. Se aconseja revisar y limpiar la herramienta de conexión de carga cada 25 operaciones o cada 90 días. Limpiar las partes plásticas con un trapo suave embebido sólo con alcohol etílico.



**Cierre de los Contactos**



**Rearme de los Contactos**

Los contactos se abren pasando la varilla de rearme a través de la cabeza de la herramienta y empujando el émbolo hasta la posición de completamente abierto. Esta operación no puede ser realizada con la herramienta conectada al conductor.

Para Juegos de Herramienta de Conexión de Cargas/Cable para Puentes, ver página 2311. Para Conjuntos de Cable y Conector, ver página 2305.

No. de Catálogo	Descripción	Peso
C403-1631	<b>Sólo</b> Herramienta para Captación de Cargas	6,4 lb/2,9 kg



# Juegos de Herramienta para Captación de Cargas

- Clasificados para cargas de hasta 250 amperes
- Pre-armados para sistemas de 15kV
- Incluyen el dispositivo de conexión de carga, la grapa del puente y el cable de 15kV

Cada juego pre-armado consiste de una Herramienta de Captación de Carga, Grapa de Puente, Cable de Puente para 15 kV y conectores de cable. Los equipos están diseñados para conectar y conducir cargas de hasta 250 Amp a 15kV. La Herramienta de Captación de Cargas y la Grapa de Puente están diseñadas para conductores de Cobre AWG #6 (0,162") hasta ACSR 795 kcmil (1,108").

Los cuatro juegos estándar incluyen variantes para Cable de Puente AWG #2 ó 1/0 de 10 ó 12 pies de largo. Bajo pedido, se pueden preparar otros juegos pre-armados que combinan otras Grapas de Puente Chance, Cables de Puente de otras medidas y longitudes y los conectores adecuados (ver páginas 2302 y 2306 del Catálogo). Pueden pedirse componentes individuales para que el usuario los ensamble en distintas combinaciones.

## Operación y Mantenimiento

Esta herramienta no puede usarse para abrir cargas pues el operador no puede abrir los contactos estando la herramienta montada en el conductor. Para rearmar los contactos, el operador introduce la varilla de fibra de vidrio en la cabeza de la herramienta empujando el émbolo a la posición de apertura completa. La varilla viene atada al extremo de la cuerda de operación. Tirando de esta cuerda aislada se cierran los contactos a resorte. Los contactos no pueden cerrarse "manipulándolos". Las arandelas flotantes tipo cojinete de la mandíbula de la Herramienta y de la Grapa de Puente aseguran un buen agarre y mínimo rayado al conductor durante la instalación. **ADVERTENCIA: Al utilizar este equipo se deben usar guantes de hule adecuados.**

Se debe revisar y limpiar la herramienta de conexión de carga cada 25 operaciones o cada 90 días. Limpiar las partes plásticas con un trapo suave embebido **sólo** con alcohol étílico. Para desarmar la herramienta simplemente retire los dos tornillos del guardamanos.

## Características Constructivas

### Herramienta de Captación de Carga:

- El cuerpo de Lexan® transparente, de tonalidad anaranjada, facilita la inspección visual
- Partes conductores de Cobre o aleación de Cobre
- Los contactos están recubiertos de Plata
- El Guardamanos, de nylon de alto impacto, mantiene la mano alejada del área energizada

### Grapa del Puente:

- Partes conductores de Cobre o aleación de Cobre
- Mangos de polietileno de alto impacto
- Ancha pestaña guardamanos que mantiene la mano alejada del área energizada

## Información para Realizar Pedidos

Número de Catálogo	Longitud del Cable	Medida del Cable de 15 kV	Peso (lb/kg)
C403-1557	10 pies	AWG #2	17,75/8,05
C403-1558	12 pies	AWG #2	19,62/8,89
C403-1559	10 pies	1/0	20,8/9,43
C403-1560	12 pies	1/0	23,28/10,55



Rearme de los Contactos



Cierre de los Contactos



## Para Todas las Unidades

**Características Eléctricas:** Tensión nominal 15kV en circuitos trifásicos u 8,3kV en monofásicos; **corriente permanente 250 Amp.**

**Grapa del Cable:** Cobre AWG #6 (0,162") hasta ACSR 795 kcmil (1,108").

# Herramienta Seccionadora con Portafusible de Uso Temporal para 15kV y 27kV

Para tener una protección por fusible durante el mantenimiento con tensión, se fija la herramienta seccionadora al conductor principal mediante una pértiga de gancho Grip-All. El perno de bronce en el extremo inferior admite la grapa del puente de derivación temporal. Una pieza de Epoxiglas® anaranjado de 1¼" de diámetro con dos faldones de hule EPDM para protección contra lluvia actúa como el aislador del seccionador. Las partes vivas del seccionador son idénticas a las de los seccionadores Chance Tipo C: Contacto superior con protección integral con ganchos para herramienta de operación con carga y muñón inferior de bronce fundido. El tubo portafusible debe tener un elemento fusible no mayor de 100 Amp

## Opciones

Esta herramienta, con o sin palanca pivotante de cierre, está disponible en versiones para sistemas de 15kV y 27kV nominales.

Tipo Estándar



### Tipo Estándar

#### Tubo Portafusible de 100 Amp de Corriente Permanente

Número de Catálogo	Clase del Sistema	Capacidad de Interrupción	Peso	Portafusible de Repuesto
C600-1895	15kV	10.000 Amp	6 lb/2,7 kg	T710-112T
C600-1896	27kV	8000 Amp	9 lb/4,1 kg	T710-211T

#### Cuchilla de 300 Amp de Corriente Permanente

Número de Catálogo	Clase del Sistema	Corriente Momentánea	Peso	Cuchilla de Repuesto
C600-2862	15kV	12.000 Amp	7 lb/3,2 kg	T710-133T
C600-2863	27kV	12.000 Amp	10 lb/4,5 kg	T710-233T

#### Para Todos los Modelos:

Medida del Cable de Línea		Perno de la Derivación
Mínimo	Máximo	
Alambre de Cobre #6 (0,162")	ACSR 954 kcmil (1,20")	diámetro ½"



*El tipo a palanca pivotante permite la apertura del portafusible mediante una pértiga desde el lado del poste opuesto al tubo. (El gancho de la palanca, revestido con plastisol sólo sirve para cerrar el seccionador, nó para romper el elemento fusible.)*



Tipo a Palanca Pivotante

No. de Cat.	Clase del Sistema	Peso
C600-1944	15kV	7½ lb / 3,35 kg
C600-1945	27kV	10½ lb / 4,7 kg

# Herramientas Seccionadoras de Carga Temporal para aplicaciones en 8,3/15kV y 15/27kV\*

## Diseño superior

Esta herramienta, disponible en dos tamaños, brinda un medio temporal para la conexión y desconexión de equipos o circuitos bajo condiciones de carga. No posee fusible por lo que no protege ante cortocircuitos o sobrecargas. Sus partes conductoras son idénticas a las de los Seccionadores Chance Tipo C, incluso su cuchilla tubular de Cobre.

La herramienta simplemente se fija al conductor primario mediante una pértiga de gancho Grip-All. El perno de bronce en su extremo inferior admite la grapa del puente de derivación temporal. La pieza de Epoxiglas® anaranjado de 1¼" de diámetro con dos faldones de hule EPDM para protección contra lluvia actúa como el aislador del seccionador.

La cámara apaga-arcos tipo interruptor le brinda a la herramienta una excelente capacidad de apertura bajo carga. Para ello, el aparato utiliza una cuchilla auxiliar de acero inoxidable metida dentro de una cámara apaga-arcos de Delrin®.

## Operación sencilla

Este equipo de corte con carga, es operable mediante una simple pértiga desconectadora y no necesita herramientas especiales ni portátiles para su operación.

Para cortar la corriente de carga, sólo inserte una pértiga desconectadora en su argolla de operación y abra rápidamente el seccionador. Durante el proceso de apertura, la cuchilla auxiliar cargada con un resorte, saldrá de la cámara a gran velocidad prolongando, enfriando y apagando el arco en el interior de la cámara. La operación de apertura de la carga es independiente de la velocidad que el operador imprime a la pértiga desconectadora.

El corte es claramente visible pues la cuchilla desconectadora quedará colgando en posición aproximadamente vertical.

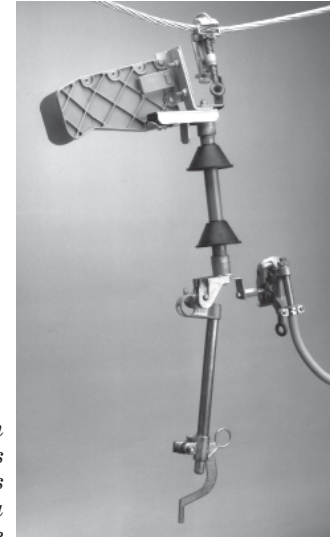


## Información para Realizar Pedidos Herramientas Seccionadoras de Carga Temporal

Ambos modelos incluyen maleta protectora de transporte y manual ilustrado de operación y mantenimiento.

No. de Cat.	Descripción
C600-2386	Herramienta Seccionadora Con Carga 8,3/15kV*
C600-2387	Herramienta Seccionadora Con Carga 15/27kV*

\*Para instalación en circuitos monofásicos o trifásicos con neutro conectado rígidamente a tierra en los que la tensión de recuperación no supere la tensión máxima de diseño del aparato.



*Las cargas que no posean seccionamiento ni fusibles pueden ser desconectadas instalando primero esta herramienta con un puente de desvío temporal en paralelo con la conexión permanente de la derivación. Luego de cerrar la cuchilla de la herramienta, se puede desconectar la derivación permanente. La carga podrá entonces ser conectada o desconectada operando la cuchilla de la herramienta. Nunca debe cerrarse o abrirse ante una falla.*

## Instalación y desmontaje sencillos

Para instalar la herramienta, primero retire la cuchilla principal. Luego asegure las dos grapas de un puente temporal sobre el perno de derivación ubicado debajo de la articulación inferior.

Con una pértiga Grip-All instale la herramienta sobre el conductor de la línea principal. Con la pértiga asegure una de las grapas del puente a la línea con la carga que debe ser conectada.

Mediante una pértiga desconectadora coloque la cuchilla en la articulación inferior de la herramienta y luego inserte la pértiga en la argolla de la cuchilla y cierre el seccionador según los procedimientos de seguridad. Tenga cuidado de no abrir la cuchilla al retirar la pértiga desconectadora.

El equipamiento o circuito está ahora alimentado a través de la herramienta. Antes de desmontar la herramienta, realice primero una conexión permanente en paralelo con la misma.

Inserte la cabeza de una pértiga desconectadora en la argolla para abrir la cuchilla observando los procedimientos de seguridad y retire la cuchilla de la articulación inferior. Mediante una pértiga para grapas retire la grapa del puente del conductor y asegúrela al perno de la herramienta. Ahora retire la herramienta de la línea con la pértiga para grapas.

## Especificaciones (ambos modelos)

Máx. corriente de corte bajo carga: 300 A

Máx. corriente momentánea: †12.000 A

asim.

†Este valor se refiere sólo a la corriente que puede circular por el equipo. La herramienta nunca debe ser operada cuando la corriente supera la máxima permanente de carga de 300 Amp.

## Medida del Cable de Línea (ambos modelos)

Mínimo: alambre de Cobre #6 (diám. 0,162")

Máximo: ACSR 954 kcmil (diám. 1,20")

Perno para derivación: diámetro 1/2"

# Pértiga Tensora con Seccionamiento

- Para una carga mecánica de hasta 4000 lb con seccionamiento manual a pértiga
- Valores máximos: 35 kV entre fases, 600 Amp permanentes, 150 kV BIL
- Patente en los EE.UU. No. 4.661.662 y sujeta a ser patentada en ciertos países

## Aplicaciones y diseño

Esta herramienta permite el corte de una línea aérea de distribución. Su elevada capacidad mecánica ayuda a crear un circuito paralelo con lo que se evita la interrupción del servicio mientras se realizan las tareas de corte y accesorias. Puede utilizarse donde se desee realizar un seccionamiento temporal y la herramienta sea apta para resistir la carga mecánica de la línea, su corriente permanente y la tensión y el BIL del sistema.

Algunas aplicaciones que requieren el corte del conductor:

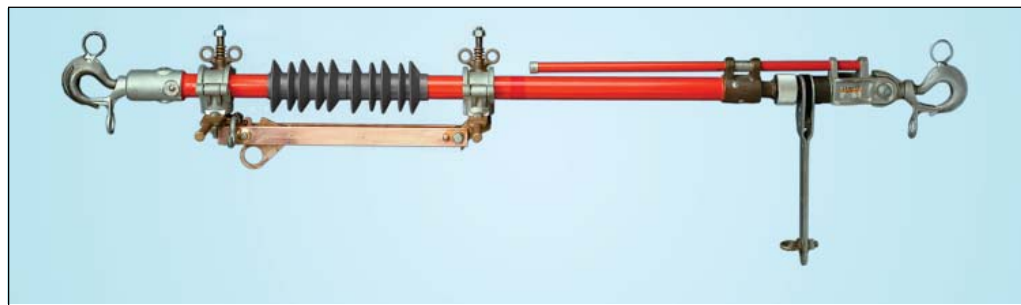
- Construcción de una estructura de retención
- Instalación de un seccionador aéreo en una estructura
- Instalación de un seccionador sobre la línea.

La Pértiga Tensora con Seccionamiento combina básicamente dos productos Chance: la Pértiga Tensora de Epoxiglas® y el

seccionador de línea LTD®.

Esta herramienta especial, tiene adheridas sobre la pértiga tensora de Epoxiglas de 1½" de diámetro, unos faldones livianos poliméricos aptos para intemperie. Sobre ambos extremos de los faldones, un perno alinea una grapa de compresión que asegura las partes vivas de la pértiga.

Un perno para el puente de desvío (diám. ½") a cada lado del seccionador admite grapas de hasta 3" de ancho. La cuchilla de Cobre, de rígida estructura en H, puede abrirse 90° o bien 180° sacando el perno de tope. Sus superficies de contacto son plateadas para mejorar su conductibilidad. Posee ganchos galvanizados para montar un dispositivo de apertura bajo carga. Para una fácil apertura, aún con hielo, la argolla de apertura (diám. 1¼") activa un disparador tipo palanca.



Los ganchos de los extremos son fijos para evitar su giro y poseen pasadores de seguridad con un portillo a resorte que puede girar a ambos lados hasta 135 grados de la posición cerrado. La palanca selectora en la llave de trinquete es bien grande para facilitar la operación con herramientas para trabajo en línea viva.

## Instalación y operación

Equipada con anillos, esta herramienta puede ser manipulada y operada mediante las técnicas de trabajo con tensión basadas en el uso de pértigas o con guantes de hule. Cada unidad se suministra con un manual ilustrado con consideraciones acerca de su aplicación y con los procedimientos de instalación, operación y mantenimiento.

Esta herramienta tensora, soportada mediante amarres de alambre para trabajo con tensión y con el seccionador cerrado, trabaja como un gato de tracción. Operando la llave a trinquete, la herramienta se acorta reduciendo la tensión mecánica en el conductor amarrado a sus ganchos.

Los puentes para trabajo con tensión seleccionados para la aplicación se instalan sobre el conductor y en los pernos de conexión de la herramienta, creando así un circuito en paralelo. El conductor se sujeta firmemente antes del corte y luego su larga cola se fija sobre el mismo mediante una grapa.

Los ganchos de acero se usan para conectar un equipo portátil de apertura bajo carga.

Para más información, consultar la norma ANSI C37.35 IEEE Guía para la Aplicación, Instalación, Operación y Mantenimiento de Seccionadores de Alta Tensión en Aire e Interruptores de Corte bajo Carga.

### Especificaciones

<b>Carga Máxima:</b>	4000 lb (1800 kg)
<b>Distancia de Trabajo:</b>	58 a 70 pulg. (1473 a 1778 mm)
<b>Límite de Acortamiento:</b>	12 pulg. (305 mm)
<b>Aislamiento:</b>	
Mínimo	24 pulg. (610 mm)
Máximo	36 pulg. (914 mm)
<b>Longitud:</b>	60 pulg. (1524 mm)



Para una instalación adecuada, seleccione de entre cuatro medidas de tendido para trabajo con tensión mostradas en el catálogo Chance página 1258 y la completa variedad de equipamiento para puentes de esta sección. Para asegurar el extremo del conductor use la grapa soporte de extremo C400-0600 que se muestra en el catálogo Chance página 2264, para conductores ACSR desde AWG #4 a 397.4 kcmil.



La cuchilla desconectadora debe operarse **sólo** con una herramienta portátil de operación con carga.

### Información para Realizar Pedidos

No. de Cat.	Descripción	Peso
C400-1907	Pértiga Tensora con Seccionamiento	22 lb / 9,9 kg

# Escaleras y Plataformas

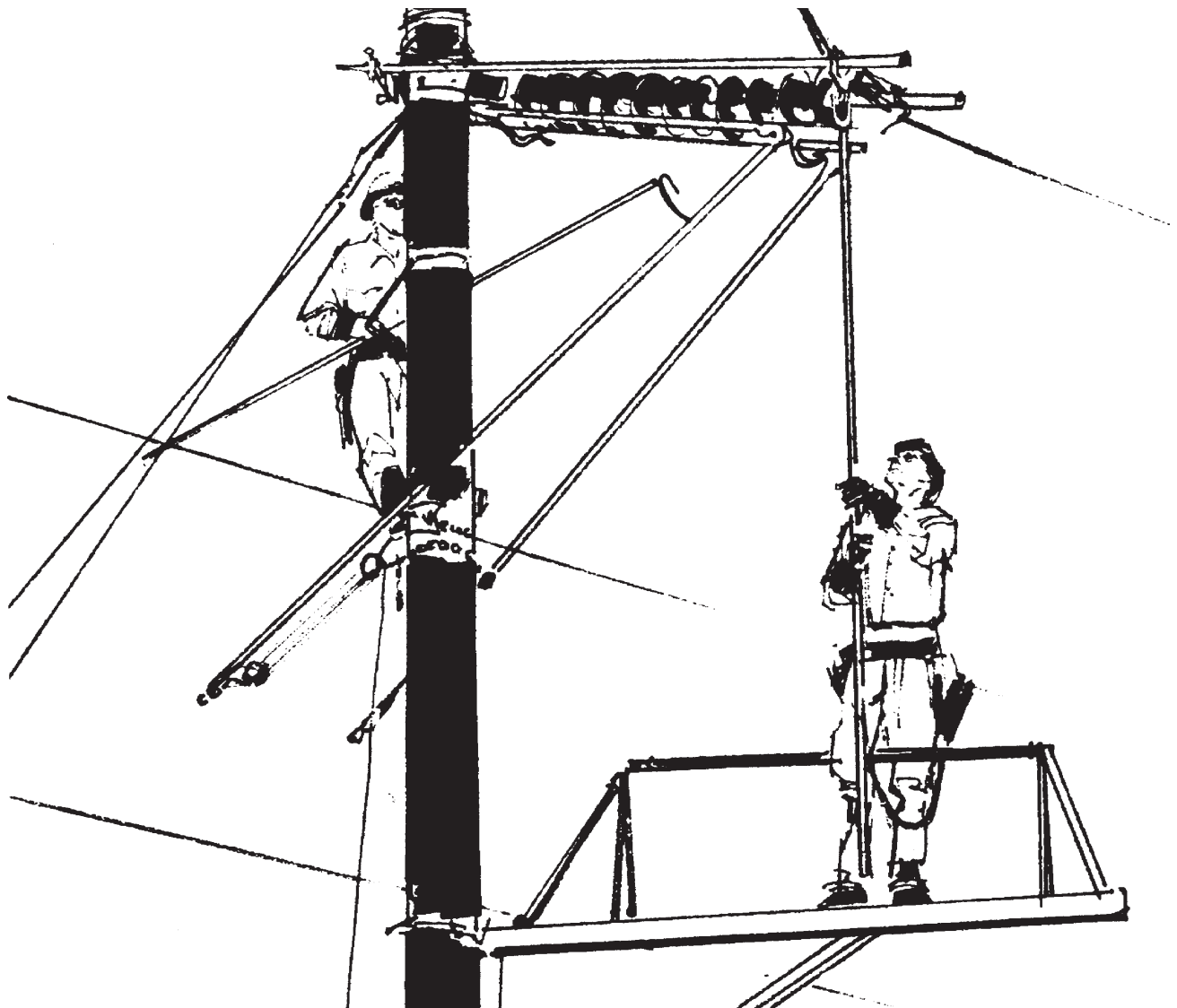
## Garantía- Material

Hubbell Power Systems, Inc. garantiza que todos los productos que vende son comerciables (definido tal término según el Código de Comercio Unificado) y están exentos de fallas y defectos de material y de mano de obra. El Comprador deberá notificar rápidamente a la Compañía de cualquier reclamo dentro de los términos de esta garantía. La única reparación que tiene el Comprador dentro del alcance de esta garantía será la reparación o el reemplazo, en condiciones F.O.B. en la planta, o en el lugar que la Compañía elija, de cualquier producto defectuoso dentro del plazo de un año contado a partir de la fecha de envío por parte de la Compañía. NO EXISTIRÁ NINGUNA OTRA GARANTÍA, REFERIDA A LOS PRODUCTOS DE LA COMPAÑÍA, YA SEA EXPLÍCITA O POR ACTOS LEGALES, POR CONDICIONES DE COMERCIALIZACIÓN, TRATOS COMERCIALES O CUALQUIER OTRA IMPLICACIÓN, NI CON LA VENTA O USO DE DICHS PRODUCTOS. La Compañía no será responsable bajo ninguna circunstancia por pérdidas por lucro cesante ni por daños o perjuicios secundarios o especiales en que incurra el Comprador. La garantía de la Compañía sólo cubre al primer Comprador de un producto comprado a la Compañía, o a un distribuidor de la Compañía o a un fabricante de equipos originales que contengan productos de la Compañía, y no se puede reasignar ni transferir ni tendrá fuerza ni efecto para toda aquella persona que no sea aquel primer Comprador. Esta garantía se limita sólo a aquellos productos utilizados para la finalidad especificada por el Vendedor y no cubre los casos de mala utilización, abuso o fines no contemplados por la Compañía.

## Garantía - Aplicación

Hubbell Power Systems, Inc. no garantiza la exactitud ni los resultados provenientes de recomendaciones basadas en algún análisis o estudio de ingeniería que se realice sobre sus productos y sistemas. Esto es aplicable sin importar si tales análisis son realizados en forma gratuita o no.

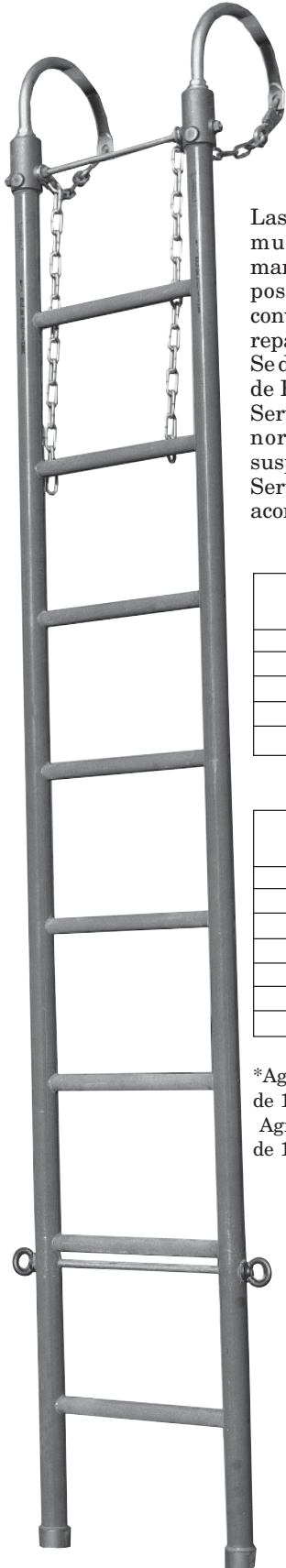
El Comprador es el único responsable en la elección de un producto para una determinada aplicación. En caso de comprobarse errores o inexactitudes causadas por Hubbell Power Systems, Inc., su responsabilidad se limitará a la repetición de los análisis y estudios mencionados.



NOTA: Hubbell tiene una política de constante introducción de mejoras en sus productos, por esta razón, nos reservamos el derecho de cambiar los diseños y especificaciones sin previo aviso.

©Copyright 2004 Hubbell • 210 North Allen Street • Centralia, MO 65240

## Escaleras de Epoxiglas® con Ganchos Giratorios



Las Escaleras de Epoxiglas con Ganchos tienen muchas aplicaciones en las tareas de mantenimiento de líneas de alta tensión para posicionar al liniero en la ubicación más conveniente para su trabajo, permitiendo la reparación de líneas en lugares casi inaccesibles. Se dispone de dos versiones básicas de Escaleras de Epoxiglas con Ganchos. Las Escaleras para Servicio Normal con largueros de 2" se usan normalmente en tareas sobre aisladores suspendidos verticalmente. Las Escaleras para Servicio Pesado, con largueros de 2½", son aconsejables para aquellas tareas donde los

operarios trabajarán con la escalera en voladizo horizontal.

Todos los ganchos están fabricados con barra de acero templado de 1" de diámetro y son giratorios para adaptarse a diversos ángulos de enganche en la estructura. Normalmente, las escaleras se surten con ganchos de 8" de diámetro pero, para aplicaciones especiales y sobre pedido, se pueden entregar con diámetro de 14" ó 18". La escalera se asegura a su soporte con las cadenas de seguridad engarzadas a los ganchos. El material de los peldaños para ambas versiones de escaleras es Epoxiglas de 1¼" revestido con arena.

### ESCALERAS CON GANCHOS PARA SERVICIO NORMAL-LARGUEROS DE 2"

No. de Cat. Ganchos de 8"*	Largo Total	Distancia Entre Largueros	Peso
H4904-8	8'	14½"	42 lb/18,9 kg
H4904-10	10'	14½"	46 lb/20,7 kg
H4904-12	12'	14½"	52 lb/23,4 kg
H4904-14	14'	14½"	60 lb/27,0 kg
H4904-16	16'	14½"	68 lb/30,6 kg

### ESCALERAS CON GANCHOS PARA SERVICIO PESADO - LARGUEROS DE 2½"

No. de Cat. Ganchos de 8"*	Largo Total	Distancia Entre Largueros	Peso
H4905-8	8'	14½"	47 lb/21,2 kg
H4905-10	10'	14½"	55 lb/24,8 kg
H4905-12	12'	14½"	63 lb/28,4 kg
H4905-14	14'	14½"	70 lb/31,5 kg
H4905-16	16'	14½"	76 lb/34,2 kg
H4905-18	18'	14½"	85 lb/38,3 kg
H4905-20	20'	14½"	98 lb/44,1 kg

\*Agregue el sufijo "A" al No. de Catálogo para ganchos de 14".

Agregue el sufijo "B" al No. de Catálogo para ganchos de 18".

#### Carga de Trabajo Nominal por Gancho

Gancho 8"	1250 lb
Gancho 14"	1000 lb
Gancho 18"	750 lb

# Escaleras de Epoxiglas<sup>®</sup> con Empalmes

Las Escaleras de Epoxiglas con Empalmes de Chance vienen en combinaciones de hasta 32 pies con largueros de  $\text{\O} 2\frac{1}{2}$ ". Todos los empalmes son intercambiables permitiendo alcanzar diversas alturas totales con unos pocos tramos de escalera, de longitud adecuada para transportar.



**Chaveta de Seguridad**  
059738

**Pasador con Ojo**  
P402-0041

Todas las secciones superiores tienen ganchos de 8" de diámetro, hechos con barra de acero de  $\text{\O} 1$ " con cadenas de seguridad, para facilitar su enganche sobre la estructura. A solicitud se pueden surtir con ganchos más grandes.

Las Escaleras de Epoxiglas Chance para servicio pesado se fabrican en tramos cortos, de fácil transporte, que se unen firmemente con los Empalmes Rígidos para Escalera Chance formando una unidad rígida; para cada empalme se surten dos pasadores con ojo con sendas chavetas de seguridad.

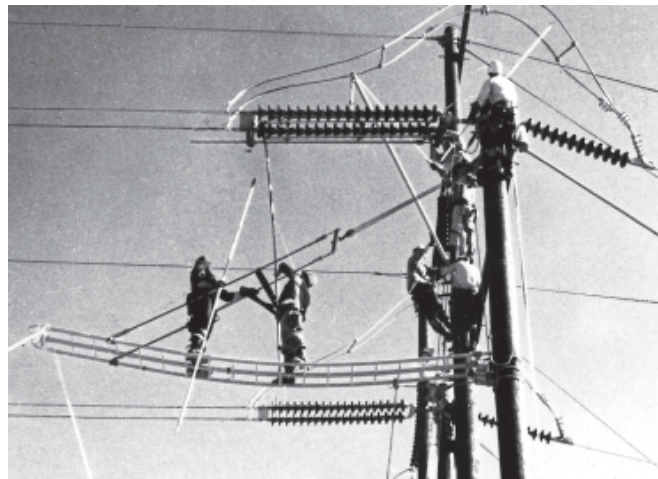
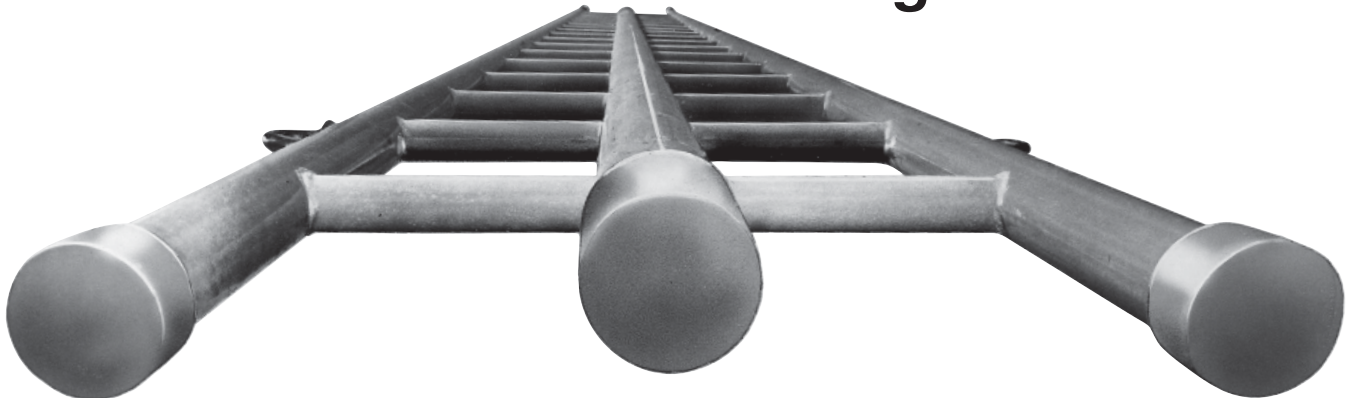
## ESCALERAS CON GANCHOS Y EMPALME PARA SERVICIO PESADO — LARGUEROS DE $2\frac{1}{2}$ "

No. de Cat.	Largo de la Sección Superior	Peso
C402-0482	10'	44 lb/19,8 kg
C402-0402	12'	48 lb/21,6 kg
C402-0404	14'	52 lb/23,4 kg
C402-0407	16'	56 lb/25,2 kg
C402-0411	20'	64 lb/28,8 kg
T402-0423	Sección media de 10'	44 lb/19,8 kg



No. de Cat.	Largo de la sección Inferior	Peso
C402-0418	8'	28 lb/12,6 kg
C402-0421	10'	32 lb/14,4 kg
C402-0422	12'	36 lb/16,2 kg

# Escalera de Tres Largueros



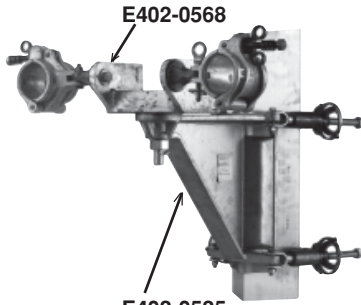
La gran resistencia mecánica y menor flexión de la Escalera de Tres Largueros de Chance aumenta la eficiencia de los linieros cuando trabajan con la escalera en voladizo horizontal.

Además, el tercer larguero sirve para amarre del cinturón de seguridad y divide los peldaños para ubicar cada pie en una posición más natural.

Sus especificaciones son: larguero central de  $2\frac{1}{2}$ " con tapón en cada extremo; largueros laterales de 2" con ganchos giratorios de 8" en el extremo superior y tapones en el inferior, peldaños de  $1\frac{1}{4}$ " con arenado antideslizante; barras para unión de acero inferior y superior y manguitos remachados en los largueros laterales para empalmes con centro de  $15\frac{1}{2}$ ". Se dispone de escaleras fijas y secciones de empalme.

No. de Cat.	Descripción	Peso
C402-0119	Escalera Recta 20'	100 lb/45,0 kg
C402-0512	Sección Inferior 8'	43 lb/19,4 kg
C402-0513	Sección Inferior 12'	52 lb/23,4 kg
C402-0514	Sección Superior 12'	62 lb/27,9 kg

# Accesorios para Soporte de Escaleras



**Montaje Soporte de Escalera sobre Base Vertical de una Torre**



**Montaje Soporte de Escalera sobre Base Horizontal de una Torre**



**Montaje Soporte de Escalera para Sujeción Vertical sobre Poste de Madera**



**E402-0099 Barra Separadora**



**E402-0138 Grapa para Escalera**

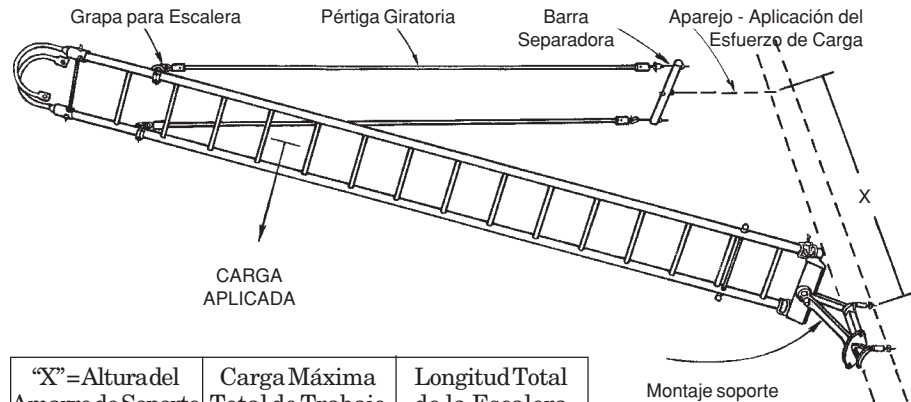


**E402-0092 Grapa Doble Diámetro 2½" y 1½"**

Los juegos de soportes y accesorios para escaleras Chance, brindan un método rápido y sencillo para montar una escalera de Epoxiglas® Chance en casi cualquier tipo de estructura, para usarla como una eficiente plataforma en trabajos de mantenimiento en línea viva.

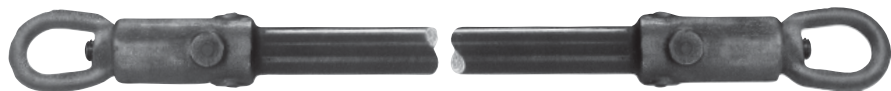
Por su diseño, estos juegos pueden montarse de manera vertical u horizontal en estructuras de acero o madera, para sostener el extremo de la escalera a modo de plataforma en voladizo. Se utilizan en escaleras con largueros de 2½" de diámetro y pueden ordenarse formando juegos completos o como componentes individuales.

El diagrama y la tabla inferiores muestran una instalación típica y las cargas de trabajo con diferentes ubicaciones del soporte.



"X"=Altura del Amarre de Soporte	Carga Máxima Total de Trabajo	Longitud Total de la Escalera
8' — 0"	500 lb	16 pies
12 — 0"	400 lb	24 pies
16' — 0"	300 lb	32 pies

Cada Juego Consta de lo Siguiente:	C402-0139 Juego de Soporte para Fijar sobre Base Vertical en Torre	C402-0140 Juego de Soporte para Fijar sobre Base Horizontal en Torre	C402-0155 Juego de Soporte para Fijación Vertical en Poste de Madera o Acero
E402-0525 Accesorio para Base Vertical de Torre	1		
E402-0087 Accesorio para Base Horizontal de Torre		1	
E402-0526 Accesorio de Sujeción Vertical a Poste			1
E402-0568 Montaje de Yugo	1	1	1
E402-0099 Barra Separadora	1	1	1
E402-0138 Grapa para Escalera	2	2	2
E402-0141 (Ver también Pértiga Giratoria* abajo)	2	2	2
E402-0092 Grapa Doble	1	1	1
Peso Total del Juego	61,5 lb/27,7 kg	50 lb/22,57 kg	61,5 lb/27,7 kg



**\*Pértigas Giratorias (diámetro 1¼")**

No. de Cat.	Longitud
*E402-0141	12½ pies
*T402-0899	6 pies
*T402-0900	8 pies
*T402-0901	10 pies



# Gancho Ajustable para Escalera



**CHANCE**

2355

## De Fácil y Rápida Sujeción

El Gancho Ajustable se sujeta a la escalera mediante una rápida y simple operación. Ubíquelo en el punto deseado sobre el larguero de Epoxiglas®, haga girar el perno de la grapa y ajuste la tuerca mariposa.

El gancho de acero termotratado, resistente a la corrosión y de 1" de diámetro, está equipado con una robusta cadena y traba de seguridad que lo asegura a la escalera y al soporte. La carga máxima del par de ganchos es de 1000 lb.



No. de Cat.*			Para Largueros	Peso Unit.
Gancho 8"	Gancho 14"	Gancho 18"	de diámetro	Aprox.†
H4904-1	H4924-1	—	2"	7 lb/3,2 kg
H4905-1	H4925-1	H4945-1	2½"	7 lb/3,2 kg

\* El No. de Cat. incluye un (1) Gancho, Cadena, y Cierre de Seguridad.

† Los pesos indicados son para un Gancho de 8"; cada Gancho de 14" pesa 8½ lb; y cada Gancho de 18" pesa 14½ lb.

Los Ganchos Ajustables para escaleras de Epoxiglas® Chance son muy utilizados por las cuadrillas de construcción y de mantenimiento en línea viva. Usados en combinación con las Escaleras de Epoxiglas con Ganchos Giratorios, se logran posiciones de trabajo más cómodas. También pueden montarse en una Escalera de Servicio de Epoxiglas para convertirla en forma temporal en escalera con ganchos. Además, pueden usarse en escaleras suspendidas para solucionar problemas de soportes desnivelados o inclinados.

## Juego Monitor de Escaleras

para Medición de la Corriente de Fuga en Equipos para Trabajo a Potencial en Extra Alta Tensión (EHV)

El Juego Monitor para Escaleras de Chance se usa en mantenimiento a Potencial en EHV para supervisar la corriente de fuga, medida en microamperes, de una escalera antes de su uso. Para ello se conecta el medidor a la escalera y se toman lecturas luego de poner la escalera en contacto con el conductor.

Se aconseja tomar lecturas en forma periódica durante la tarea para asegurar las óptimas condiciones de trabajo que pueden verse alteradas por cambios atmosféricos.

El juego consiste en un microamperímetro con escala hasta 200 microampere, tres grapas para usar en escaleras de tres largueros, un cable con clips y un adaptador para realizar el contacto, un soporte para poner a tierra el instrumento y sostenerlo a la estructura y dos baterías secas. El juego incluye las instrucciones para su armado y operación.



No. de Cat.	Descripción	Peso
C402-0288	Juego Monitor de Escalera	7,5 lb/3,4 kg

## Monitor de Corriente de Fuga "Sentinel" de Chance

Para alertar a los linieros sobre condiciones de sobrecorriente de fuga en dispositivos aéreos aislados como escaleras o plumas sobre camión, el Sentinel de Chance hace sonar una alarma si la corriente alcanza un nivel preestablecido. El valor de corriente de fuga puede ajustarse entre 1 y 1000 microamperes en incrementos de a 0,1 microampere.

La alarma audible elimina la necesidad de leer el nivel real de corriente, que aparece en forma continua en la pantalla digital LCD del Sentinel de Chance. La alarma suena inmediatamente al detectar una sobrecorriente y continúa hasta que la situación se haya corregido.

Para hacer sonar también la bocina de un camión u otra alarma externa, un conector en el panel del instrumento admite una clavija telefónica estándar de ¼", con dos conductores.

El aparato posee un terminal de prueba en el panel para verificar la continuidad de los cables antes de cada operación. Antes de cada uso, el instrumento realiza automáticamente una rápida auto-prueba. Los pasos para su operación son simples y están impresos internamente en la tapa. Una detallada hoja de instrucciones acompaña a cada instrumento.



El juego incluye 1 cable coaxial y batería, 2 puentes y tres bridas para las conexiones de escaleras de dos o tres largueros. Los soportes de la caja se sujetan a una estructura puesta a tierra de un espesor de hasta ¾" tal como en una torre de transmisión.

No. de Cat.	Descripción	Peso
C407-0025	Juego Sentinel de Chance	9 lb/4,05 kg

# Plataformas Aisladas de Epoxiglas®

Patente en EE.UU. Nro 4,641,727

El Trípode de Epoxiglas y la Base Pivotante se deben ordenar por separado.



Plataforma Aislada de 4 pies

El barandal de Epoxiglas debe ordenarse por separado



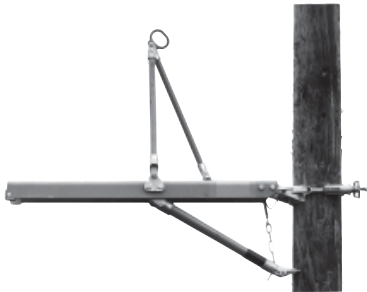
Plataforma Aislada de 6 pies

**Carga Máxima Nominal de todas las plataformas: 500 lb**

## Superficie antideslizante

Tres bandas antideslizantes de 2" a lo largo de la superficie de trabajo de la plataforma mejoran la adherencia del calzado.

## Plataformas Estándar



### Plataforma Estándar de 4 pies

El Trípode de Epoxiglas debe ordenarse por separado.

Las Plataformas Estándar Chance han sido diseñados para brindar un cómodo puesto de trabajo en estructuras aéreas.

**Carga Máxima Nominal de todas las plataformas: 500 lb**

**Cada Plataforma Estándar de Epoxiglas de la tabla inferior tiene 10" de ancho y viene con un Montaje Fijo para Poste.**

No. de Cat.	Descripción	Peso
H4964-42W	Plataforma <b>Estándar</b> de 42 pulg.	40 lb/18 kg
H4964-4W	Plataforma <b>Estándar</b> de 4 pies	49 lb/22 kg
H4964-6W	Plataforma <b>Estándar</b> de 6 pies	56 lb/25,2 kg
H4964-8W	Plataforma <b>Estándar</b> de 8 pies	71 lb/32 kg

**Cada Plataforma Estándar de Epoxiglas de la tabla inferior tiene 10" de ancho y viene con un Barandal de Epoxiglas y un Montaje Fijo para Poste**

No. de Cat.	Descripción	Peso
T402-0632	Plataforma <b>Estándar</b> de 10 pies	86 lb/39,7 kg
T402-0619	Plataforma <b>Estándar</b> de 12 pies	105 lb/47,3 kg

Sus exclusivas características proporcionan 12" de aislamiento mediante dos pértigas de Epoxiglas de 2" de diámetro que la vinculan al poste mediante un soporte. No hay otras plataformas que posean estos miembros aislantes; las normas de fabricación son idénticas a las que se emplean en las pértigas Chance para trabajo con tensión: OSHA sub-parte V, sección 1926.951(d) y ASTM 711. La limpieza y el cuidado de las partes de Epoxiglas son los mismos que para las herramientas aisladas Chance.

## Opciones de montaje y accesorios

A fin de brindar comodidad, al realizar tareas sobre líneas energizadas a mano enguantada, estas plataformas se aseguran al poste mediante dos métodos:

1. Montaje fijo, cada plataforma básica, consta de un soporte a cadena con rueda de ajuste para tareas que no requieren reubicar frecuentemente la plataforma.
2. Montaje pivotante, fácil de posicionar acorde con la tarea, le permite al operario hacer girar la plataforma según su plano horizontal.

Pueden agregarse Trípodes o Barandales opcionales que brindan un punto de apoyo al operario y de amarre al cinturón.

**Cada Plataforma Aislada de Epoxiglas de la tabla inferior tiene 10" de ancho y viene con un Montaje Fijo para Poste.**

No. de Cat.	Descripción	Peso
C402-1042	Plataforma <b>Aislada</b> de 4 pies	49 lb/22 kg
C402-1043	Plataforma <b>Aislada</b> de 6 pies	56 lb/25,2 kg
C402-1079	Plataforma <b>Aislada</b> de 8 pies	60 lb/27 kg



### Plataforma Estándar de 6 pies

El Barandal de Epoxiglas debe ordenarse por separado.

Se montan rápidamente sobre la estructura brindando a los operarios una posición adecuada en el área de trabajo.

## Opciones de montaje y accesorios

Estas plataformas se entregan con un Montaje Fijo para Poste para aquellas tareas que no necesitan cambiar constantemente la posición de la plataforma. Los Montajes Pivotantes (disponibles como accesorios opcionales), permiten que la plataforma gire según su plano horizontal para cambiar de posición ante ciertas tareas.

Pueden agregarse Trípodes o Barandales opcionales que brindan un punto de apoyo al operario y de amarre al cinturón, ver página 2357.

## Superficie antideslizante

Tres bandas antideslizantes de 2" a lo largo de la superficie de trabajo de la plataforma mejoran la adherencia del calzado. La sección de superficie cercana al soporte no posee recubrimiento antideslizante y es lisa para evitar la acumulación de humedad durante el mal tiempo y permitir su limpieza para eliminar los contaminantes toda vez que esto sea necesario.

# Plataforma de Suspensión

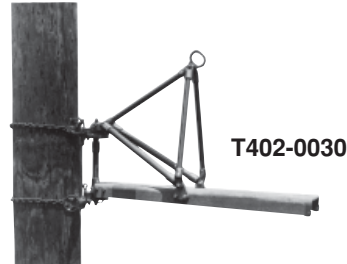
Construida con los mismos materiales que las Plataformas estándar, la Plataforma de Suspensión incorpora en su brazo un trípode con barandal especial de 26" de altura, hecho de Epoxiglas® y un Montaje Pivotante que le permite girar 180° en su plano horizontal.

La capacidad de la plataforma es de 400 lb si su eje longitudinal es perpendicular a la estructura. La capacidad se reduce a 300 lb si la plataforma gira un ángulo de 90° a la izquierda o a la derecha de la posición anterior.

No. de Cat.	Descripción	Peso
T402-0030	Plataforma de Suspensión de 48 pulg.	80 lb/36 kg

## Superficie antideslizante

Tres bandas antideslizantes de 2" a lo largo de la superficie de trabajo de la plataforma mejoran la adherencia del calzado.



T402-0030

# Plataforma de Servicio General

Diseñada para espacios reducidos, la Plataforma de Servicio General (ancho 10") viene con Montaje Fijo para Poste. Su ménsula de soporte es plegable para facilitar su transporte y almacenaje.

No. de Cat.	Descripción	Peso
C402-0426	Plataforma de Servicio General de 30"	32,5 lb/14,6 kg



C402-0426

## Superficie antideslizante

Tres bandas antideslizantes de 2" a lo largo de la superficie de trabajo de la plataforma mejoran la adherencia del calzado.

# Accesorios de Montaje para Plataformas

**Montaje Fijo para Poste – admite todas las plataformas Chance excepto la de Suspensión**

No. de Cat.	Descripción	Peso
M4901-10W	Montaje Fijo para Poste, para Plataforma	9 lb/4,1 kg

**M4901-10W incluye Sujetador a cadena de 30" con rueda auto-ajustable y un pasador de bisagra.**



**Montaje Fijo para Torre – admite todas las plataformas Chance excepto la de Suspensión**

**Para fijar a perfiles de torre de 31½" x 31½" hasta 8" x 8"**

No. de Cat.	Descripción	Peso
M4901-21	Montaje Fijo para Torre, para Plataforma	10 lb/4,5 kg



M4901-21 para torres

**Montajes Pivotantes para Postes – admiten todas las plataformas Chance excepto la de Servicio General**

Mediante su volante superior y el engrane de los dientes de sus dos placas pivotantes, este montaje permite asegurar la plataforma al ángulo adecuado para el trabajo. Dos tamaños de diferentes alturas se usan con todas las plataformas indicadas.

Puede girar 140° en pasos de a 9° por diente de sus placas. El volante permite subir o bajar la placa superior y un perno guía, de acero inoxidable, mantiene las placas alineadas. La ranura de la placa superior encaja en una nervadura de la base para asegurar el engrane de los dientes en cualquier ángulo.

No. de Cat.	Descripción	Peso
C402-1164	Base Pivotante para Plataforma de 42" o 4'	28¾ lb/12,7 kg
C402-1173	Base Pivotante para Plataforma de 6' u 8'	29¾ lb/13,2 kg

**Cada Base Pivotante incluye dos Apretadores a cadena de 30" con ruedas auto-ajustables y pasador de bisagra.**



# Trípodes y Barandales para Plataformas

Fabricadas con Epoxiglas® brindan un punto de apoyo al operario y de amarre al cinturón. Ver aplicaciones específicas abajo.

**Trípodes – admiten todas las Plataformas Aisladas y Estándar según se indica (para Trípode para Plataforma de Suspensión, consultar con fábrica)**

No. de Cat.	Descripción	Peso
H4964	Trípode sólo para modelos <b>Aislados</b> de 4'	9 lb/4,1 kg
T402-1195	Trípode para modelos <b>Estándar</b> de 42" ó 4'	9 lb/4,1 kg

**Barandales para Plataformas – admiten todas las Plataformas Aisladas y Estándar según se indica**

No. de Cat.	Descripción	Peso
C402-1055	Barandal para Plataforma <b>Aislada</b> de 4 pies*	13 lb/5,9 kg
C402-0023	Barandal p/ <b>todas</b> las Plataformas Chance de 6'	15 lb/6,8 kg
C402-0024	Barandal p/ <b>todas</b> las Plataformas Chance de 8'	17 lb/13,5 kg

\*excepto el modelo de Suspensión



### Superficie antideslizante

Tres bandas antideslizantes de 2" a lo largo de la superficie de trabajo de la plataforma mejoran la adherencia del calzado.

## Escalera Plataforma

Le permite al operario trabajar parado o sentado, en lugar de arrodillado, en la estructura — para su comodidad y eficiencia.

La Plataforma Escalera Chance combina dos productos: una Escalera de Epoxiglas® de 48" y dos secciones de 20" de largo x 10" de ancho.

La Escalera Plataforma puede suspenderse y asegurarse con cuerdas, pértigas soporte o una combinación de ambas a fin de ubicar al operario en la correcta posición de trabajo y, además, se le pueden agregar ganchos (ver página 2355 del Catálogo).

La Escalera Plataforma también puede plegarse de manera compacta para facilitar su transporte y almacenaje cuando no se usa.

Aunque la Escalera Plataforma admite una carga máxima de 500 libras, el usuario debe tener cuidado respecto a la capacidad de carga del punto de donde será suspendida y de los elementos que se usarán para tal fin.

No. de Cat.	Descripción	Peso
C402-0276	Escalera Plataforma sin ganchos	36 lb/16,2 kg

## Escaleras de Servicio de Epoxiglas®

Las Escaleras de Servicio brindan mayor seguridad al realizar tareas cerca de líneas energizadas. Al ser mucho más livianas que sus similares de madera son más fáciles de transportar. La separación entre sus largueros y entre sus peldaños cumplen con las especificaciones de las mayores empresas telefónicas y de energía. Sus largueros de Epoxiglas de 1½" de diámetro poseen topes superiores de plástico a modo de amortiguador y patas de goma en la parte inferior. Los peldaños son de fibra de vidrio de 1³⁄₁₆" de diámetro.

No. de Cat.	Longitud Total	Separación Entre Largueros	Peso Unit. Aproximado
H4903-M10	10'-1"	12"	16 lb
H4903-M12	12'-1"	12"	19 lb



Conversión de unidades	
1 Libra (lb)	0,454 kilogramos (kg)
1 Onza (oz)	0,028 kg = 28 gr
1 Pie (')	0,3049 metros (m)
1 Pulgada (") (pulg)	25,4 milímetros (mm)
1 kcmil	0,5067 mm²
1 lb.pie	0,1384 kgm

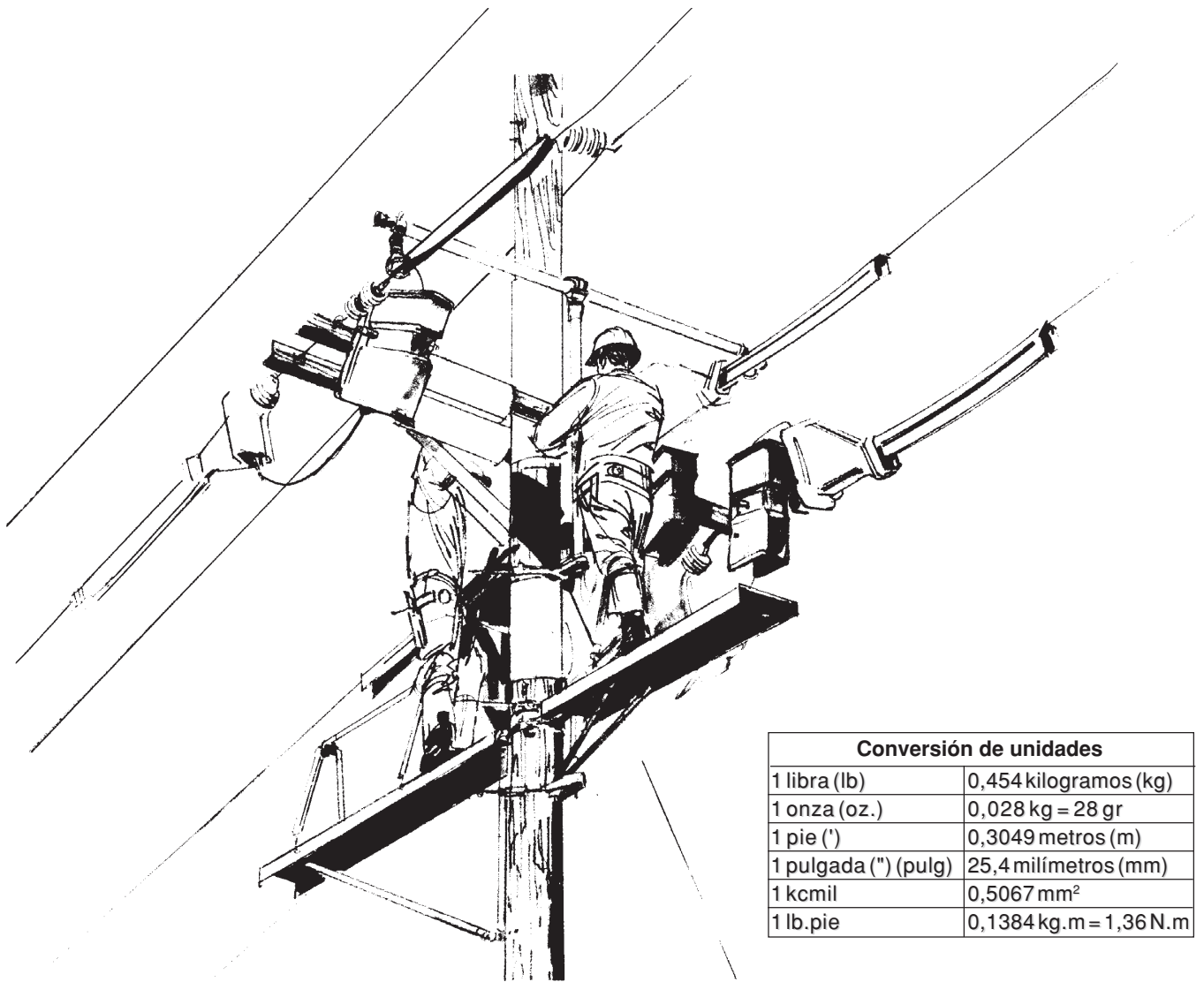
# CUBIERTAS

## Garantía- Material

Hubbell Power Systems, Inc. garantiza que todos los productos que vende son comerciables (definido tal término según el Código de Comercio Unificado) y están exentos de fallas y defectos de material y de mano de obra. El Comprador deberá notificar rápidamente a la Compañía de cualquier reclamo dentro de los términos de esta garantía. La única reparación que tiene el Comprador dentro del alcance de esta garantía será la reparación o el reemplazo, en condiciones F.O.B. en la planta, o en el lugar que la Compañía elija, de cualquier producto defectuoso dentro del plazo de un año contado a partir de la fecha de envío por parte de la Compañía. **NO EXISTIRÁ NINGUNA OTRA GARANTÍA, REFERIDA A LOS PRODUCTOS DE LA COMPAÑÍA, YA SEA EXPLÍCITA O POR ACTOS LEGALES, POR CONDICIONES DE COMERCIALIZACIÓN, TRATOS COMERCIALES O CUALQUIER OTRA IMPLICACIÓN, NI CON LA VENTA O USO DE DICHS PRODUCTOS.** La Compañía no será responsable bajo ninguna circunstancia por pérdidas por lucro cesante ni por daños o perjuicios secundarios o especiales en que incurra el Comprador. La garantía de la Compañía sólo cubre al primer Comprador de un producto comprado a la Compañía, o a un distribuidor de la Compañía o a un fabricante de equipos originales que contengan productos de la Compañía, y no se puede reasignar ni transferir ni tendrá fuerza ni efecto para toda aquella persona que no sea aquel primer Comprador. Esta garantía se limita sólo a aquellos productos utilizados para la finalidad especificada por el Vendedor y no cubre los casos de mala utilización, abuso o fines no contemplados por la Compañía.

## Garantía - Aplicación

Hubbell Power Systems, Inc. no garantiza la exactitud ni los resultados provenientes de recomendaciones basadas en algún análisis o estudio de ingeniería que se realice sobre sus productos y sistemas. Esto es aplicable sin importar si tales análisis son realizados en forma gratuita o no. El Comprador es el único responsable en la elección de un producto para una determinada aplicación. En caso de comprobarse errores o inexactitudes causadas por Hubbell Power Systems, Inc., su responsabilidad se limitará a la repetición de los análisis y estudios mencionados.



### Conversión de unidades

1 libra (lb)	0,454 kilogramos (kg)
1 onza (oz.)	0,028 kg = 28 gr
1 pie (')	0,3049 metros (m)
1 pulgada (") (pulg)	25,4 milímetros (mm)
1 kcmil	0,5067 mm <sup>2</sup>
1 lb.pie	0,1384 kg.m = 1,36 N.m

NOTA: Hubbell tiene una política de constante introducción de mejoras en sus productos, por esta razón, nos reservamos el derecho de cambiar los diseños y especificaciones sin previo aviso.

©Copyright 2004 Hubbell • 210 North Allen Street • Centralia, MO 65240

## ! ADVERTENCIA

Las cubiertas están diseñadas, por necesidad, para que su aplicación sea lo más universal posible. Por lo tanto es posible, por ejemplo, (1) que un alambre de amarre toque un perno u otra parte potencialmente puesta a tierra, (2) que la mano de una persona toque el conductor a través de una abertura en el equipo o (3) que otra parte del cuerpo de una persona o algún otro elemento de trabajo toque el conductor a través de una apertura en el equipo o "en la cercanía de empalmes entre piezas de cubiertas". Éstas y otras posibilidades de contactos accidentales sí existen y quienes utilizan este equipo deben estar conscientes de ellas y considerarlas antes de cada aplicación del equipo. Se deberán tomar las precauciones necesarias para evitar estos contactos. Las cubiertas de Chance no tienen, bajo circunstancia alguna, el objeto de impedir el contacto de equipamiento mecánico con superficies puestas a tierra o energizadas.

## Cubiertas

Las cubiertas se usan cada vez más en todo tipo de tareas de mantenimiento en líneas de alta tensión. Casi todas las piezas individuales se pueden instalar con guantes de hule o tienen ojos para montarse mediante pértigas. Al utilizar cubiertas deben siempre seguirse reglas de sentido común. Estas reglas incluyen:

1. Las cubiertas (como cubiertas para conductor, aisladores, cortacircuitos y retenciones) tienen como finalidad impedir el roce accidental del personal con partes o equipos energizados. Los operarios no deben bajo ninguna circunstancia tocar a propósito las cubiertas, excepto con guantes de hule adecuados. Cada operario debe estar siempre alerta de su posición respecto a las cubiertas para evitar tocarlas accidentalmente.
2. Las cubiertas para postes y para crucetas, cubiertas para extremo de crucetas y para punta de postes tiene el fin de impedir el contacto accidental de conductores o alambres de amarre energizados con la superficie a tierra de postes o crucetas.
3. Las cubiertas deben manejarse con cuidado para minimizar roturas o rayaduras y deben mantenerse limpias. El mantenimiento es tan importante en las cubiertas como en las herramientas para

trabajo en línea viva. Cada cubierta debe inspeccionarse bien antes de cada uso asegurando que no tenga grietas, rayaduras profundas o estrías o que esté sucia. Se debe limpiar con un trapo y si éste no quita toda la suciedad deberá usarse agua jabonosa. Las cubiertas de polietileno pueden limpiarse con el solvente limpiador Moisture-Eater II (Patente EE.UU. 5.405.547) de Chance (ver Catálogo, Sección 2500). **Precaución:** debe evitarse el uso de solventes a menos que el usuario pueda determinar que el material de la cubierta particular es polietileno.

**4. Para Uso Temporal**— Las cubiertas están diseñadas para ser lo más liviano y fácil de usar posible, así que no se construyen con materiales capaces de resistir períodos prolongados de esfuerzo eléctrico. Las cubiertas Chance no deben instalarse por períodos prolongados, especialmente si están en contacto con una superficie energizada y una superficie posiblemente puesta a tierra. Esta situación se agrava mucho en tiempo húmedo o lluvioso, cuando la superficie de las cubiertas se ha ensuciado, etc. Por ello las cubiertas deben en lo posible quitarse al finalizar la jornada de trabajo.

- Probada según norma ASTM F712.
- Fabricada según las especificaciones ASTM F968.

Esta cubierta ayuda a proteger a los linieros que trabajan cerca de casi todo tipo de cortacircuitos abiertos de 25 kV y menores pero no cabe sobre seccionadores con palancas de corte o dispositivos similares. Se instala sobre el seccionador y se coloca un pasador de cierre detrás del aislador del mismo, sobre el soporte de colgar, a un ojo en el lado opuesto de la cubierta.

Los ojos en la cubierta y el pasador permiten su instalación con pértigas escopeta Grip-All.

Esta cubierta es de plástico ABS anaranjado de gran resistencia al impacto. Varias cubiertas pueden acomodarse una dentro de otra para ahorrar espacio en el camión.

No. de Cat.	Descripción	Peso
C406-0009	Cubierta con Broche para Seccionador	4 lb/1,8 kg

- Probadas según ASTM F712.
- Fabricada según especificaciones ASTM F968.

Esta cubierta está hecha con polietileno lineal anaranjado y está diseñada para cubrir hasta un máximo de dos aisladores de remate de 10 pulgadas de diámetro. El extremo de la cubierta se une a mangueras de hule o cubiertas de conductor de 25 kV de Chance para así prolongar el área protegida. La cubierta tiene 34" de largo, 11" de ancho y 12½" entre la base y el conductor.

La cubierta dividida se ajusta fácilmente sobre el conductor y los aisladores y puede engraparse firmemente con el broche grande para trabajo en línea viva, similar al que se usa para asegurar las mantas de hule. La cubierta puede instalarse con una pértiga Grip-All mediante el adaptador (incluido), o mediante el uso de mangas y guantes de hule si los procedimientos de seguridad de la empresa lo permiten

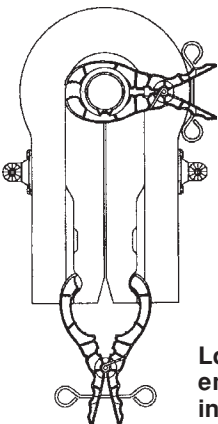
No. de Cat.	Descripción	Peso
C406-0164	Cubierta para Remate	5 lb/2,3 kg

### Cubierta para Cortacircuitos hasta 25 kV Entre Fases

C406-0009



### Cubierta para Remate hasta 25 kV Entre Fases



C406-0164

Los broches de fijación pueden montarse en cualquiera de las tres posiciones indicadas.

# Cubiertas para Conductor y Aislador



# CHANCE®

hasta 25 kV Entre Fases (Para Cubiertas para Conductor de 36,6 kV Entre Fases, ver página 2405)

POWER SYSTEMS, INC.

- Probadas según ASTM F712 • Fabricadas según especificaciones ASTM F968

Estas cubiertas constituyen un sistema versátil para cubrir una gran variedad de tipos constructivos en sistemas de distribución. Las unidades para conductor y aislador se unen para cubrir montajes con aisladores a perno o tipo "Line Post" y se pueden usar con la cubierta para remate, mostrada en la página 2402. Los equipos virtualmente rodean las partes vivas y los herrajes para dar una mayor protección al liniero al trabajar con guantes de hule o pértigas

Las cubiertas de conductor y aislador pueden usarse en conjunto con la mayoría de las mangueras de hule para línea y cubiertas para aislador clase 25 kV de las principales marcas.

Las cubiertas para conductor y aislador están construidas con polietileno de alta densidad color naranja brillante

**Las cubiertas para conductor tienen 5 pies de largo** y se ofrecen con adaptador para instalar con pértiga Grip-All o sin adaptador para montar con guantes de hule. También se ofrecen con mangos de Epoxiglas® de 4 pies. Medida máxima del conductor: ACSR 666 kcmil.

Las cubiertas para aislador son de 21" de largo y 8½" de ancho y vienen en dos alturas, 6" y 9", desde el conductor a la base de la cubierta, adaptables a varios tamaños de aisladores; se surten con adaptador para montar con pértigas Grip-All o sin adaptador para montar con guantes de hule.



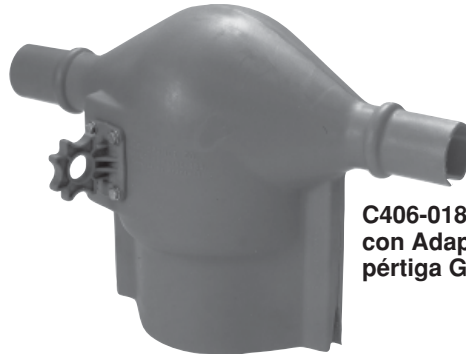
C406-0181GA con Adaptador para pértiga Grip-All



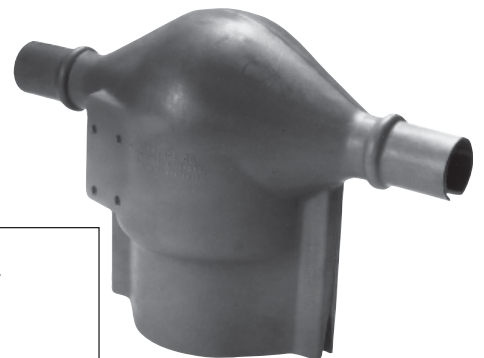
P406-0184 sin Adaptador para pértiga Grip-All para instalación con guantes de hule



C406-0181 con Mango de Epoxiglas de 4 pies

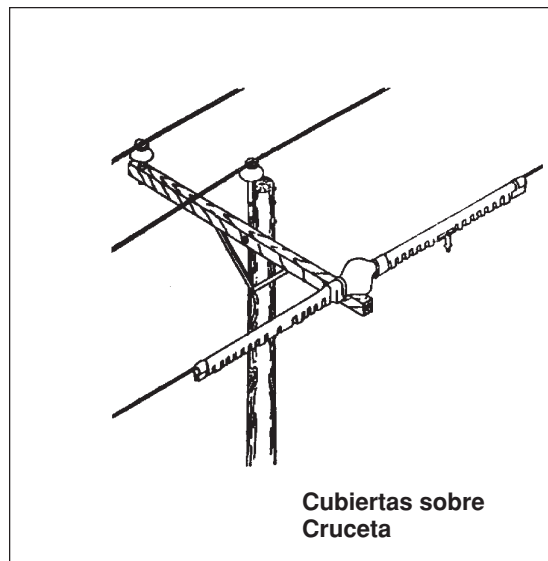


C406-0182 y C406-0182L con Adaptador para pértiga Grip-All

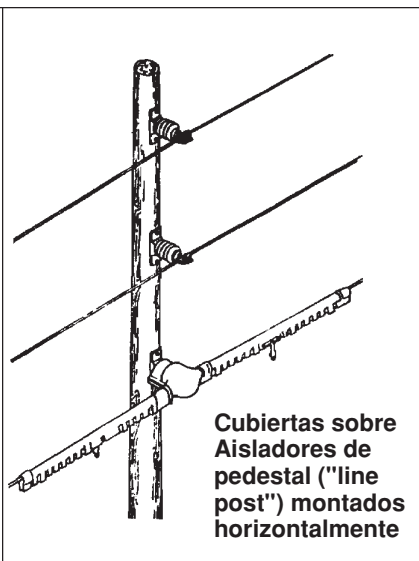


P406-0185 y P406-0186 sin Adaptador para pértiga Grip-All para instalación con guantes de hule

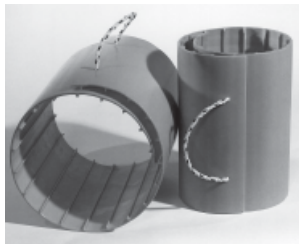
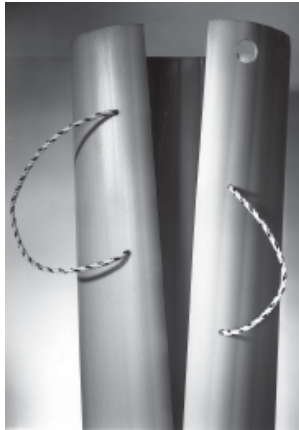
No. de Cat.	Descripción	Peso
C406-0181	Cubierta de 5' para Conductor con Mango de Epoxiglas de 4'	5 lb/2,3 kg
P406-0184	Cubierta de 5' para Conductor sin Adaptador ni Mango	3 lb/1,4 kg
C406-0181GA	Cubierta de 5' para Conductor con Adaptador para Grip-All	4 lb/1,8 kg
C406-0182	Cubierta para Aislador — 6" con Adaptador para Grip-All	3 lb/1,4 kg
P406-0185	Cubierta para Aislador — 6" sin Adaptador para Grip-All	2½ lb/1,1 kg
C406-0182L	Cubierta para Aislador — 9" con Adaptador para Grip-All	4 lb/1,8 kg
P406-0186	Cubierta para Aislador — 9" con Adaptador para Grip-All	3½ lb/1,6 kg



Cubiertas sobre Cruceta



Cubiertas sobre Aisladores de pedestal ("line post") montados horizontalmente



Las cubiertas para poste se pueden retirar fácilmente desde el suelo con las pértigas telescópicas Chance.

## Montaje de Bloqueo de Soga

- Para asegurar las cubiertas sobre postes metálicos, de hormigón, compuestos o de madera.
- Patente en EE.UU. No. 6.070.305



**C406-0547**  
**Montaje de Bloqueo de Soga**

Este dispositivo, fácil de montar y quitar, mantiene las cubiertas para poste en su lugar, especialmente sobre postes de superficie lisa. Puede montarse al medio y/o cerca de los extremos de las cubiertas para su soporte y admite cubiertas de 6", 9" ó 12" de diámetro. Cada unidad trae las instrucciones para su montaje manual y para su retiro desde el suelo mediante una pértiga para trabajo en línea viva.

No. de Cat.	Descripción	Peso
C406-0547	Montaje de Bloqueo de Soga	1½ lb/0,75 kg
C406-0564	Soga de recambio, ½" x 7 pies	½ lb/0,25 kg

## Cubiertas para Poste

36,6 kV Entre Fases

- Probadas según ASTM F712
- Fabricadas según especificaciones ASTM F968
- Cumplen los requisitos para Clase 4

Estas cubiertas para poste se utilizan para ayudar en la protección del personal al levantar o bajar un poste entre líneas energizadas o para cubrir postes al realizar mantenimiento con guantes de hule en espacios relativamente limitados. Las cubiertas son de polietileno lineal de alta rigidez dieléctrica y no produce llamas. Este material se ablanda algo sin deformarse a aproximadamente 170°F (77°C) y resiste temperaturas tan bajas como -50°F (-45°C) sin volverse frágil. Todas las cubiertas para poste de Chance tienen nervaduras para reducir el contacto con el poste, minimizando la contaminación con creosota.

Un botón de nylon en las unidades de 4 y 6 pies de largo permite unir las cubiertas para cubrir longitudes mayores. Las asas de soga facilitan la apertura de las cubiertas para colocarlas alrededor del poste; en este procedimiento se deberán usar guantes de hule.

No se recomienda el contacto prolongado con conductores energizados.

No. de Cat.	Longitud Total	Peso
-------------	----------------	------

### Cubiertas para Poste Diámetro 6"

C406-0550	Longitud total 48"	6½ lb / 3,0 kg
C406-0551	Longitud total 72"	9½ lb / 4½ kg

### Cubiertas para Poste Diámetro 9"

M4937-1	Longitud 12"	2½ lb/1,1 kg
M4937-2	Longitud 24"	4 lb/1,8 kg
M4937-4	Longitud 48"	9 lb/4,1 kg
M4937-6	Longitud 72"	13 lb/5,9 kg

### Cubiertas para Poste Diámetro 12"

C406-0029	Longitud 24"	5½ lb/2,5 kg
C406-0030	Longitud 48"	11 lb/5,0 kg
C406-0000	Longitud 72"	16 lb/7,2 kg





# Cubiertas para Conductor, Aislador y Remate • hasta 36,6 kV Entre Fases • Clase 4 según

## ASTM • Probadas según ASTM F712 • Fabricadas según especificaciones ASTM F968

Estas cubiertas constituyen un sistema versátil para cubrir una gran variedad de tipos constructivos en sistemas de distribución. Las unidades para conductor y aislador se unen para cubrir montajes con aisladores a perno o tipo "Line Post" y se pueden usar con la cubierta para remate, mostrada en la página 2402. Los equipos virtualmente rodean las partes vivas y los herrajes para dar una mayor protección al liniero al trabajar con guantes de hule o pértigas. Cada pieza tiene un adaptador que permite su manejo desde cualquier posición con una pértiga para grapas Grip-All.

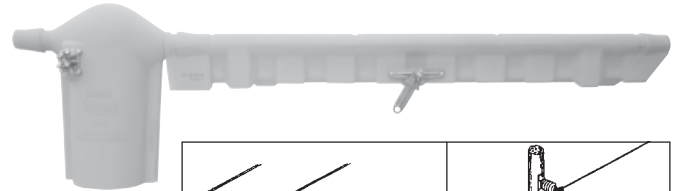
Estas cubiertas también pueden acoplarse con las cubiertas Chance para 25 kV (páginas 2402 y 2403 del catálogo), con las mangueras de hule para línea Clases 2, 3 y 4 (páginas 2410 y 2411) y con las principales marcas de capuchones para aislador.

Todas las cubiertas tienen un espesor de pared uniforme de polietileno de alta densidad de color naranja brillante, con una excelente resistencia dieléctrica y a la perforación y buen comportamiento con temperaturas de entre -50° a 170° F (-45 a 77° C). Los estabilizadores ultravioleta incorporados al material ayudan a inhibir la degradación por exposición solar.

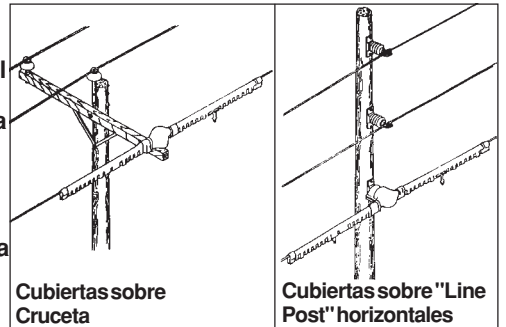
La cubierta para conductor tiene 5 pies de longitud. El borde inferior de la cubierta, con forma de V, facilita su instalación. Las cuatro nervaduras superiores dejan un espacio de aire entre el conductor y la cubierta y el conductor máximo admitido es ACSR 666 kcmil.

Las cubiertas para aislador vienen en dos alturas, 12" y 16½". Ambas, cubren aisladores a perno o de pedestal con diámetro comprendido entre 6½" y 9". Unas ranuras especiales en las cubiertas para aislador ayudan a ubicar el conductor y los herrajes durante su instalación.

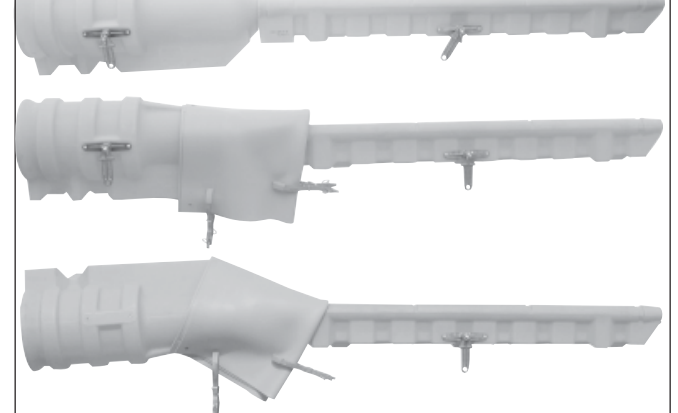
La cubierta para remate admite tres aisladores de porcelana de 10" de diámetro o un aislador de remate polimérico y encastra con la cubierta de conductor. Para cumplir con los valores de la Clase 4, debe montarse una manta aislante de hule sobre el empalme entre la cubierta para remate y la cubierta para conductor. No usar una manta sobre dicho empalme puede producir una descarga eléctrica que puede ocasionar graves lesiones y aún la muerte.



La Cubierta del Aisladorse encastra con la Cubierta del Conductor usando pértigas para trabajo en línea viva o guantes de hule



La Cubierta para Remate encastra con la Cubierta para Conductor



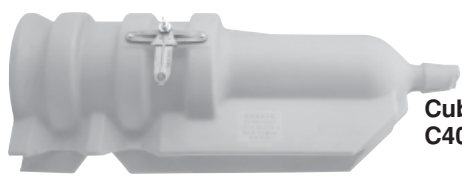
Para cumplir con los valores de la Clase 4, debe montarse una manta aislante de hule sobre el empalme entre la cubierta para remate y la cubierta para conductor. No usar una manta sobre dicho empalme puede producir una descarga eléctrica que puede ocasionar graves lesiones y aún la muerte.



Cubierta para Conductor  
C406-0514GA



Cubiertas para Aislador  
C406-0557 (altura 12")  
y  
C406-0557L (altura 16½")



Cubierta para Remate  
C406-0537

No. de Cat.	Descripción	Peso
C406-0514GA	Cubierta de 5' para Conductor	5¼ lb/2,36 kg

La cubierta para conductor tiene 5 pies de largo e incluye un adaptador para montaje con pértigas Grip-All.

Medida máxima de conductor: ACSR 666 kcmil.

C406-0557	Cubierta para Aislador 12"	3 lb/1,36 kg
C406-0557L	Cubierta para Aislador 16½"	3½ lb/1,6 kg

La cubierta para aislador admite aisladores a perno o de pedestal de entre 6½" a 9" de diámetro. Cada cubierta incluye un adaptador para montaje con pértigas Grip-All.

C406-0537	Cubierta para Remate	5¼ lb/2,36 kg
-----------	----------------------	---------------

La cubierta para remate admite tres aisladores de porcelana de 10" de diámetro o un aislador de remate polimérico e incluye un adaptador para montaje con pértigas Grip-All.

## Barreras para Subestación y Distribución Subterránea

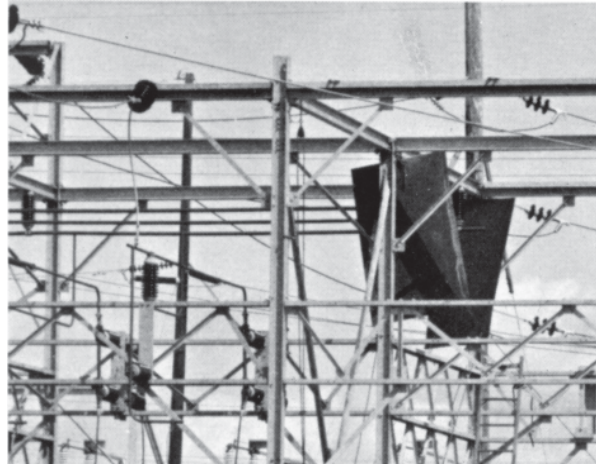
El mismo material de polietileno lineal de excelente calidad color naranja brillante que se usa en muchas de las cubiertas Chance está también disponible en láminas de 4 x 6 pies para usar en subestaciones y como barreras subterráneas. Se puede cortar en pedazos más pequeños empleando una sierra de mano o eléctrica del tipo usado para cortar madera. Estas láminas se pueden conformar mediante una pistola de aire caliente o en un horno calentado a 250°F (121°C).

Si bien la lámina se pone más rígida al bajar la temperatura no se torna quebradiza ni se rompe hasta -50°F (-45°C) y no se deforma ni ablanda hasta 170°F (77°C). Este material no produce llamas y su resistencia a la perforación es de 300 volts por milésimo de pulgada.

❖ Probadas según ASTM F712.

❖ Fabricadas según especificaciones ASTM F968.

No. de Cat.	Descripción	Peso
C406-0002	4 pies x 6 pies x 0,255"	30 lb/13,5 kg



## Cubiertas para Aislador, Herrerajes y Cruceta

• Probadas según ASTM F712 • Fabricadas según especificaciones ASTM F968

### Cubierta para Punta de Poste — hasta 36,6 kV entre fases

Esta cubierta de plástico ABS anaranjado de alto impacto, se usa para evitar el contacto entre el alambre de amarre y el poste al atar o desatar el conductor del aislador ubicado en la punta. La cubierta admite postes con punta de hasta 10" de diámetro en montajes con simple o doble aislador a perno. El largo máximo del perno es 16 pulgadas.

La cubierta apoya sobre el tope del poste cubriendo 10½ pulgadas de éste y 4½ pulgadas del perno. Mediante el cordón elástico suministrado con la cubierta, ésta puede colocarse contra el aislador para cubrir a el perno y el extremo del poste.

No. de Cat.	Descripción	Peso
C406-0097	Cubierta para Punta de Poste	2½ lb/1,1 kg



C406-0097

### Cubierta para Extremo de Cruceta — hasta 36,6 kV entre fases

Se usa para cubrir el extremo de la cruceta para evitar su contacto con los alambres de los amarres durante la operación de atado y desatado. Esta cubierta también ayuda a impedir el contacto de un liniero que trabaja con guantes de hule con un potencial a tierra mientras está en contacto con el conductor. La cubierta cabe en el extremo de crucetas de hasta 5" x 6" con aisladores a perno o "Line Post". Está construida en plástico ABS anaranjado y se le pueden practicar ranuras en ambos lados para que puedan pasar los pernos de unión en crucetas dobles.

No. de Cat.	Descripción	Peso
C406-0102	Cubierta para Extremo de Cruceta	2½ lb/1,1 kg



C406-0102

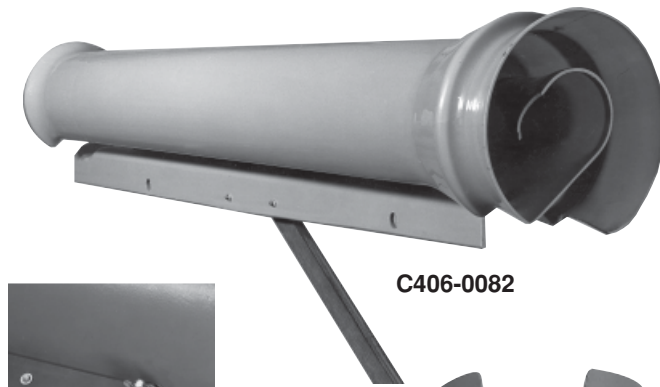
### Cubiertas para Aislador "Line Post" — hasta 46 kV y 25 kV entre fases

Estas cubiertas son de plástico ABS de alto impacto y tienen hendiduras en ambos lados que forman un pasaje para el conductor. La parte inferior de la pieza, con forma de T, cubre los faldones de los aisladores; la parte horizontal cubre el conductor y los herrajes. La parte horizontal es acampanada en los extremos para encajar con las cubiertas en espiral para conductores de 36,6 kV y 46 kV de Chance (ver página 2407). La cubierta más grande puede usarse con aisladores tipo "line post" vertical u horizontal con amarre a tope o lateral, con aisladores de pedestal de Epoxirod® o en montajes con doble aislador y en la punta de postes. No se aconsejan en instalaciones con guantes de hule por arriba de 34,5 kV.

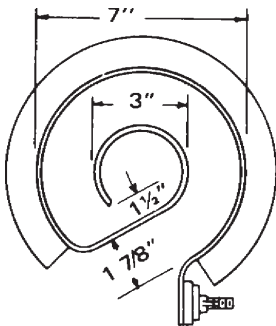
No. de Cat.	Descripción	Peso
C406-0091	Cubierta para Aislador "Line Post" 46kV	3½ lb/1,6 kg
C406-0092	Cubierta para Aislador "Line Post" 25kV	3 lb/1,4 kg



C406-0091



C406-0082


**C406-0040**  
 El Adaptador Grip-All está disponible como accesorio y es intercambiable con los mangos de Epoxiglas.


Sección Transversal



Las unidades de 15/36,6 kV tienen ranuras para encajar sobre aisladores de 15 kV.

## Cubiertas en Espiral para Conductor

hasta 15/36,6 kV y 46 kV Entre Fases

- Probadas según ASTM F712.
- Fabricadas según especificaciones ASTM F968.

Un mango retráctil de Epoxiglas® de 4 ó 6 pies de largo permite su fácil instalación desde una canastilla o plataforma, en unidades individuales o eslabonadas. Esta cubierta color naranja brillante es fácil de instalar y brinda protección extra con un ancho espacio de aire entre dos espesores de aislamiento sólido. La cubierta es de plástico ABS fuerte y duradero. El largo total de cada cubierta es de 53 pulgadas. Se pueden entrelazar para formar una cadena protectora. Las unidades de 15/36,6 kV están conformadas en sus extremos para admitir la mayoría de los aisladores de 15kV, haciendo innecesario el montaje de una cubierta para aislador. Cada cubierta para cruceta doble puede cubrir dos aisladores a perno de 15kV.

No. de Cat.	Tipo de Accesorio	Peso
-------------	-------------------	------

### Unidades para 46 kV entre fases

C406-0082	Mango de Epoxiglas de 4'	10½ lb/4,7 kg
C406-0082-6	Mango de Epoxiglas 6'	11½ lb/5,2 kg
C406-0082GA	Adaptador para Grip-All	9½ lb/4,3 kg

### Unidades para Cruceta Simple de 15/36,6 kV entre fases

C406-0083	Mango de Epoxiglas de 4'	9½ lb/4,1 kg
C406-0083-6	Mango de Epoxiglas 6'	10½ lb/4,5 kg
C406-0083GA	Adaptador para Grip-All	8½ lb/3,6 kg

### Unidades para Cruceta Doble de 15/36,6 kV entre fases

C406-0084	Mango de Epoxiglas de 4'	9 lb/4,1 kg
C406-0084-6	Mango de Epoxiglas 6'	10 lb/4,5 kg
C406-0084GA	Adaptador para Grip-All	8 lb/3,6 kg

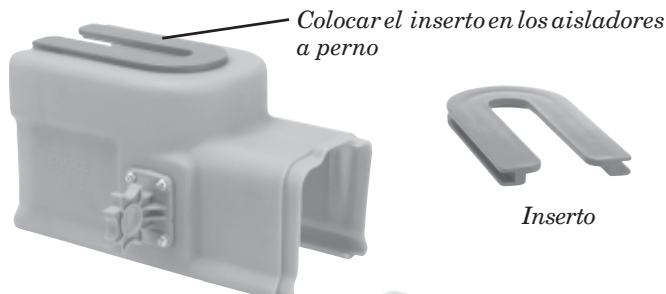
### Cubierta en Espiral diámetro 9" (el resto es de diámetro 7")

C406-0510	Adaptador para Grip-All	8 lb/3,6 kg
-----------	-------------------------	-------------

Esta cubierta rígida, apta para trabajo en línea viva, cubre crucetas de madera o acero de hasta 3¾" x 4¾". Su diseño telescópico de dos piezas permite un rango de ajuste de 13,1 a 20,9 pulgadas, adaptándose fácilmente a varias longitudes de crucetas. Con su inserto removible instalado, la cubierta puede ajustar adecuadamente el cierre en montajes con aisladores a perno. Si los aisladores son del tipo a pedestal (Line Post) el inserto no se utiliza. Mediante un adaptador externo para pértigas Grip-All se puede instalar o quitar la cubierta desde varios ángulos.

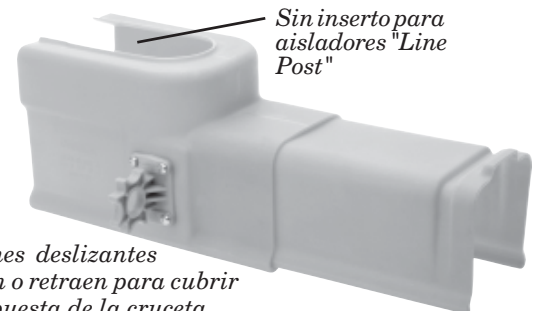
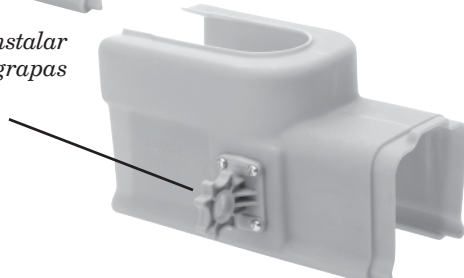
## Cubierta para Cruceta

- Clase 3 según ASTM para sistemas de 26,4kV entre fases
- Formato telescópico para encajar exactamente en el largo requerido
- Con inserto para aisladores para perno, sin éste, para aisladores Line Post



Inserto

Adaptador para instalar con pértiga para grapas Grip-All



Las secciones deslizantes se extienden o retraen para cubrir la parte expuesta de la cruceta.

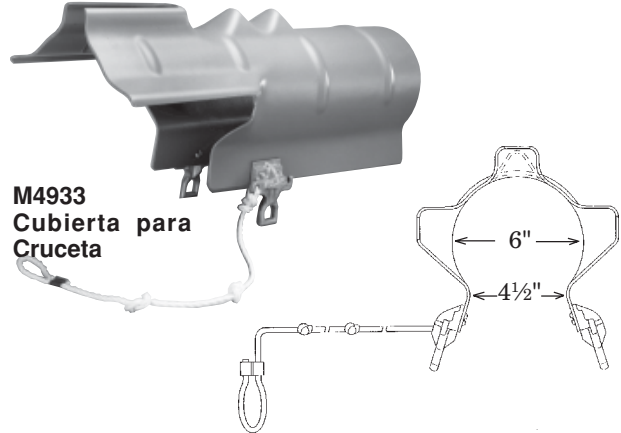
- Probada según ASTM F712
- Fabricada según especificaciones ASTM F968
- Cumple con los requisitos de la Clase 3

No. de Cat.	Descripción	Peso
C406-0504	Cubierta para Cruceta	2¼ lb / 1 kg

## Cubierta para Cruceta hasta 36,6 kV Entre Fases

- Probada según ASTM F712.
- Fabricada según especificaciones ASTM F968.
- Cumple los requisitos para Clase 4.

La cubierta para cruceta se usa para ayudar a evitar el contacto entre los alambres de amarre y la cruceta al atar o desatar los aisladores. Está construida del mismo polietileno de alta rigidez dieléctrica que la cubierta para conductor y aislador Chance (que se muestra abajo). El diseño de la cubierta permite su montaje en cruceta simple o doble y tiene ranuras para los pernos que unen ambas crucetas. Los rebordes sobre las ranuras protegen los extremos de dichos pernos.



**M4933**  
Cubierta para  
Cruceta

No. de Cat.	Longitud Total	Peso
M4933	Cubierta para Cruceta de 24"	3 1/4 lb/1,5 kg

## Cubierta para Conductor y Aislador hasta 46 kV Entre Fases



Dos cubiertas para conductor se unen entre sí en una línea de 13 kV donde no se requiere una cubierta de aislador.

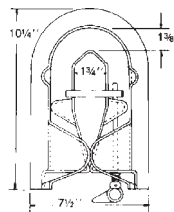
Dos cubiertas para conductor se unen entre sí mediante una cubierta de aislador en el conductor central de una línea de sub-transmisión de 34,5 kV.

Esta cubierta está hecha de polietileno de alta rigidez dieléctrica. Su superficie encerada es auto-limpiante y resiste los efectos de grasas y otros contaminantes. Su color naranja brillante brinda una advertencia visible a quienes trabajan cerca de ella.

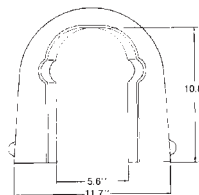
La cubierta para aislador y conductor Chance está diseñada para ayudar a proteger al liniero mientras trabaja cerca de conductores energizados. Su nivel de aislamiento es de hasta 46kV y puede instalarse fácilmente con una pértiga escopeta Grip-All.

La cubierta para conductor abraza y cubre conductores de hasta 2" de diámetro. Mantiene en su interior una cámara de aire mediante un sistema de sostén especial. El conductor está sujeto a dicho sostén por un pasador oscilante que se abre y cierra mediante una pértiga.

La cubierta para aislador está diseñada para usar con dos



**M4931**  
Cubierta para  
Conductor



**C406-0046**  
Cubierta para  
Aislador

cubiertas para conductor en aisladores de más de 13 kV. Cabe sobre el aislador y se asegura con una cubierta de conductor en cada extremo. Una soga de polipropileno se pasa por debajo de la cruceta y se engancha con una pértiga para impedir que un golpe o una ráfaga de viento levanten y saquen la cubierta.

### Datos de Prueba

- Probada según ASTM F712.
- Fabricada según especificaciones ASTM F968.

**Datos eléctricos:** Las pruebas realizadas sobre cubiertas de conductor vinculadas a cubiertas de aislador mostraron una protección de 46 kV entre fases en condiciones de trabajo normales.

**Temperatura:** No se ablandan ni deforman a 170°F (77°C). No se tornan quebradizas a -50°F (-45°C).

No. de Cat.	Descripción	Capacidad	Longitud Total	Peso
M4931	Cubierta para Conductor	Conductores de hasta 1 3/4" de diámetro	5'	9 1/4 lb/4,2 kg
C406-0046	*Juego de Cubierta p/Aislador	Aisladores de hasta 10 1/2" de diámetro	22" a 34"	11 lb/5,0 kg

\*Consta de dos piezas.

# Mantas Aislantes de Hule

• Cumplen con la Especificación D-1048 de ASTM • Para Clase 4 Tipo II (resistente al ozono)

## Diseño con material de gran comportamiento

Las mantas flexibles Chance Clase 4 ayudan a proteger a los operarios ante contactos accidentales con partes vivas durante las tareas de mantenimiento de línea.

Hechas de elastómero resistente al ozono y al efecto corona, estas mantas poseen excelentes propiedades de acuerdo a la Especificación D-1048 de las normas ASTM. Su formulación especial presenta una resistencia superior al envejecimiento y agrietamiento a largo plazo y mantiene su color naranja de gran visibilidad.

## Protección versátil, máximas características eléctricas

Por su flexibilidad, las mantas de hule cubren muchas partes de forma irregular y normalmente se utilizan junto con las cubiertas para conductores (flexibles o rígidas), sobre retenciones, crucetas, racks secundarios, aisladores a perno sobre la punta del poste y aparatos diversos.

Como son de Clase 4 (el más alto nivel en la industria) y Tipo II (resistentes al ozono), las mantas Chance pueden usarse en instalaciones que requieran equipos de menor clase o tipo.

Las mantas Chance están diseñadas con ojales perimetrales para colocarles los botones Chance C406-0532 u otros existentes en el campo. El ojo central de diámetro 1,5" de las mantas ranuradas Chance, se adaptan con facilidad a los herrajes más comunes.

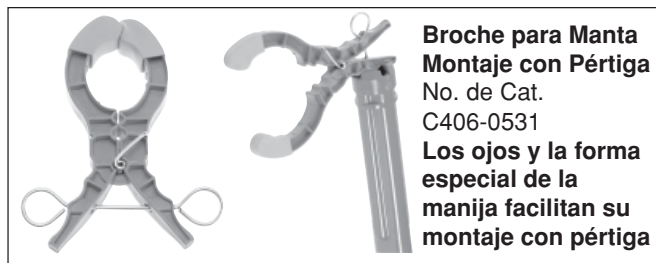
## Información para Realizar Pedidos

- Clase 4
- Probadas a 40kV rms CA
- Tensión Máxima: 36kV entre fases

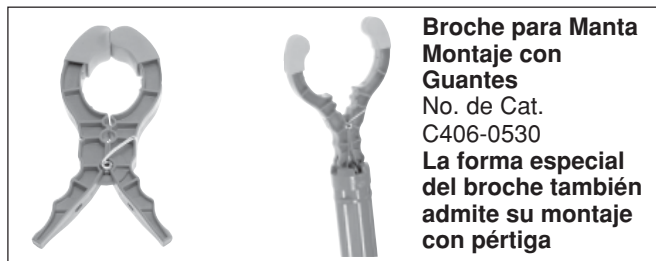


## Manta Lisa

No. de Cat.	Descripción	Peso
C406-0346	36" x 36", 6 ojales	8¼ lb (3,7 kg)



**Broche para Manta Montaje con Pértiga**  
No. de Cat.  
C406-0531  
Los ojos y la forma especial de la manija facilitan su montaje con pértiga



**Broche para Manta Montaje con Guantes**  
No. de Cat.  
C406-0530  
La forma especial del broche también admite su montaje con pértiga

## Manta Ranurada

No. de Cat.	Descripción	Peso
C406-0348	36" x 36", 28 ojales	8¼ lb (3,7 kg)



**Botón para Manta de Hule**  
No. de Cat.  
C406-0532

## Accesorios

No. de Cat.	Descripción	Peso
C406-0530	Broche para Guantes de Hule	1 lb (0,45 kg)
C406-0531	Broche para Pértiga	1 lb (0,45 kg)
C406-0532	Botón para Manta de Hule	½ lb (0,06 kg)
T406-0108	*Tubo de Almacenaje 40" x 6"	6¾ lb (7 kg)
C403-2998	*Envase de Almacenaje, s/manija	6 lb (2,7 kg)
C403-2999	*Envase de Almacenaje, c/manija	7⅝ lb (3,43 kg)

\*Para detalles, ver la Sección 2500 del Catálogo.

## Manguera Flexible para Líneas

• Opciones en Color Blanco y Naranja

Opciones de tensiones y medidas: • 17 kV, Clase 2, Ø 1 1/4" • 26,5 kV, Clase 3, Ø 1 1/2"

### Bajo peso, gran comportamiento

Las Mangueras Flexibles para Línea de Chance son mucho más livianas que otras cubiertas dieléctricas y protegen a los linieros contra el contacto accidental con los conductores.

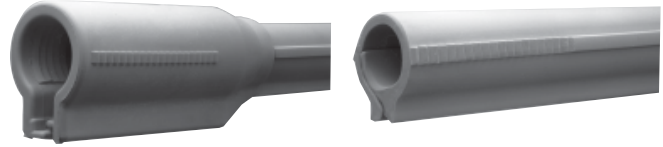
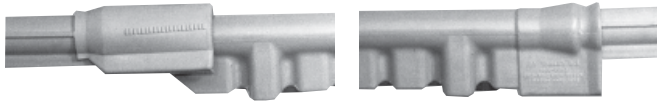
Fabricadas según la norma ASTM D 1050-90, con elastómero termoplástico resistente al ozono y corona de Chance, brindan un comportamiento excelente. No absorben el agua.

### Fácil de manejar e instalar

El borde exterior se levanta fácilmente para abrir y colocar en un conductor desde cualquier extremo. Al empujar en el otro extremo, la manguera completa se desliza sobre el conductor mientras el borde se cierra alrededor del mismo. Para quitar una sección de manguera, se abre uno de sus extremos y se la separa del conductor.

### Dos colores disponibles

Algunas empresas de energía asignan mangueras blancas y naranja a distintas aplicaciones. Para mantener su color original, la manguera Chance tiene una excelente y prolongada resistencia al agrietamiento y envejecimiento.



Las estrías externas permiten al empalme engranar las estrías dentro del brazo más largo en las cubiertas flexibles de otros fabricantes. Los bordes elásticos se sobrepone para rodear al conductor.

Las estrías paralelas dentro del empalme agarran las 20 estrías (de 1/4" cada una) correspondientes en las estrías externas. Las secciones estriadas son de 5" de largo. El empalme se sobrepone 6" sobre el extremo liso.



Las Mangueras de Línea de Chance son intercambiables con las cubiertas flexibles de otras marcas y también se acoplan con cubiertas rígidas de aisladores, cubiertas de remate y guarda-líneas de Chance (aptas para 25kV entre fases, ver Páginas 2402 y 2403 del Catálogo).

### Mangueras para Línea de Borde Corto — Tipo III — Resistente al Ozono

Cumplen con la Especificación D 1050 de la Norma ASTM



#### NARANJA — Estilo A — Ambos Extremos Lisos

No. de Cat.	Longitud	Peso
<b>Diámetro Interior 1 1/4" — Tensión Máx. de Servicio entre fases: 17 kV — Clase 2, Probada a 20 kV rms CA</b>		
C406-0294	3 pies	2,27 lb/1,0 kg
C406-0295	4 1/2 pies	3,41 lb/1,6 kg
C406-0296	6 pies	4,55 lb/2,1 kg

<b>Diámetro Interior 1 1/2" — Tensión Máx. de Servicio entre fases: 26.5 kV — Clase 3, Probada a 30 kV rms CA</b>		
C406-0297	3 pies	3,11 lb/1,4 kg
C406-0298	4 1/2 pies	4,66 lb/2,1 kg
C406-0299	6 pies	6,22 lb/2,8 kg



#### NARANJA — Estilo B — Empalme, Un Extremo

No. de Cat.	Longitud	Peso
<b>Diámetro Interior 1 1/4" — Tensión Máx. de Servicio entre fases: 17 kV — Clase 2, Probada a 20 kV rms CA</b>		
C406-0304	3 pies	3,17 lb/1,4 kg
C406-0305	4 1/2 pies	4,31 lb/1,9 kg
C406-0306	6 pies	5,44 lb/2,5 kg

<b>Diámetro Interior 1 1/2" — Tensión Máx. de Servicio entre fases: 26.5 kV — Clase 3, Probada a 30 kV rms CA</b>		
C406-0307	3 pies	4,09 lb/1,9 kg
C406-0308	4 1/2 pies	5,64 lb/2,6 kg
C406-0309	6 pies	7,2 lb/3,3 kg

#### BLANCA — Estilo A — Ambos Extremos Lisos

No. de Cat.	Longitud	Peso
<b>Diámetro Interior 1 1/4" — Tensión Máx. de Servicio entre fases: 17 kV — Clase 2, Probada a 20 kV rms CA</b>		
C406-0394	3 pies	2,27 lb/1.0 kg
C406-0395	4 1/2 pies	3,41 lb/1.6 kg
C406-0396	6 pies	4,55 lb/2.1 kg

<b>Diámetro Interior 1 1/2" — Tensión Máx. de Servicio entre fases: 26.5 kV — Clase 3, Probada a 30 kV rms CA</b>		
C406-0397	3 pies	3,11 lb/1.4 kg
C406-0398	4 1/2 pies	4,66 lb/2.1 kg
C406-0399	6 pies	6,22 lb/2.8 kg

#### BLANCA — Estilo B — Empalme, Un Extremo

No. de Cat.	Longitud	Peso
<b>Diámetro Interior 1 1/4" — Tensión Máx. de Servicio entre fases: 17 kV — Clase 2, Probada a 20 kV rms CA</b>		
C406-0404	3 pies	3,17 lb/1,4 kg
C406-0405	4 1/2 pies	4,31 lb/1,9 kg
C406-0406	6 pies	5,44 lb/2,5 kg

<b>Diámetro Interior 1 1/2" — Tensión Máx. de Servicio entre fases: 26.5 kV — Clase 3, Probada a 30 kV rms CA</b>		
C406-0407	3 pies	4,09 lb/1,9 kg
C406-0408	4 1/2 pies	5,64 lb/2,6 kg
C406-0409	6 pies	7,2 lb/3,3 kg

# Manguera Flexible de Borde Extendido para Líneas hasta 36 kV, Clase 4, diámetro 1 1/2"

## Bajo peso, gran comportamiento

Hasta 25 por ciento más liviana que otras cubiertas flexibles de Clase 4, la Manguera para Líneas de Chance protege a los operarios contra los contactos accidentales con conductores.

Construidas según ASTM D 1050-90, con elastómero termoplástico resistente al ozono y corona de Chance ofrecen características de comportamiento superiores. Para retener su color naranja de gran visibilidad, su formulación especial brinda una excelente y prolongada resistencia ante el agrietamiento y el envejecimiento y no absorbe el agua.

El sistema de cubiertas de alta rigidez dieléctrica consiste en un empalme y tres longitudes comunes de manguera. Esto permite unir mangueras para cubrir secciones rectas o flexionarlas para usar en curvas y ángulos. Se pueden cortar trozos de los largos normales para adaptar a derivaciones, puentes y alambres de longitud especial.



**COLOQUEEL  
APLICADOR  
EN ESTELADO**

Para su instalación con herramientas para trabajo en línea viva, este diseño ofrece un área plana totalmente lisa que permite usar herramientas aplicadoras especiales (ver la Sección 2100 del Catálogo).

## Fácil de manejar e instalar

Las Mangueras de Línea Clase 4 de Chance pueden montarse con guantes de hule o con herramientas para trabajo en línea viva.

Además de su bajo peso, las mangueras son de un material de composición balanceada que le brinda flexibilidad. Esto permite su fácil instalación, empalme, re-ubicación y extracción, aún usando protectores de cuero sobre los guantes de hule.

El borde exterior se levanta fácilmente para abrir y colocar en un conductor desde cualquier extremo. Al empujar en el otro extremo, la manguera completa se desliza sobre el conductor mientras el borde se cierra alrededor del mismo.

Para su fácil inserción en el empalme, las mangueras Chance tienen estrías biseladas en las nervaduras laterales. Las estrías verticales resisten la salida de la manguera fuera del empalme.

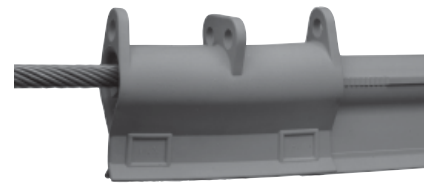
Dos o más secciones empalmadas se mantienen unidas al tirar de ellas sobre el conductor y ubicarlas como una sola pieza. El material como goma facilita el deslizamiento manual de la manguera, pero resiste su corrimiento o resbaladura al estar instalada. Para quitar cada sección de manguera se abre unos de sus extremos y se la separa del conductor.



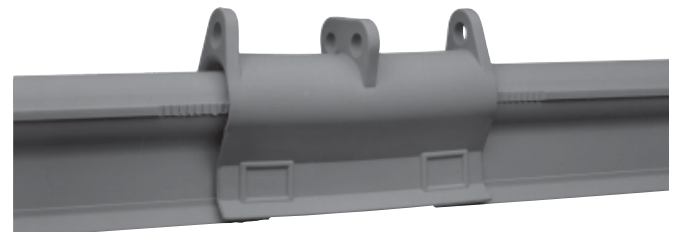
El empalme también permite unir secciones de manguera Chance de borde corto, Clase 3, de Ø 1 1/2" para una tensión máxima de servicio de 26,5 kV entre fases.



Los bordes largos aumentan la distancia de arco para permitir el uso en sistemas de hasta 36 kV entre fases.



La cubierta flexible Clase 4 de Chance, intercambiable con mangueras de borde extendido de otras marcas, se usa con un empalme separado.



Las estrías paralelas internas del empalme agarran las 28 estrías (de 1/4" cada una) correspondientes en las nervaduras de las mangueras Clase 4. Las secciones estriadas de estas mangueras Clase 4 son de 7" de largo. El empalme se solapa 5 1/4 pulgadas sobre la manguera una vez engranado.

## Información para Realizar Pedidos

Cumplen con la Especificación D 1050 de las Normas ASTM para el Tipo III — Resistente al Ozono Clase 4, Probadas a 40 kV rms CA

Tensión Máxima de Servicio, Entre Fases: 36 kV



## Mangueras - Estilo C - Extremos Lisos - Diám. Int. 1 1/2"

No. de Cat.	Longitud	Peso
C406-0341	3 pies	4 1/2 lb/2 kg
C406-0342	4 1/2 pies	6 3/4 lb/3 kg
C406-0343	6 pies	9 lb/4 kg



## Empalme

C406-0340	10 1/2 pulgadas	1 1/2 lb/0,7 kg
-----------	-----------------	-----------------

## Mantas Anti-Arco • para protección ante fallas con arco eléctrico

(No son Aislamientos Eléctricos)

### Una protección para servicio pesado de bajo peso

En la Manta Anti-Arco ArcSafe™ de Workrite (Your Uniform for Life Company) se combinan dos telas sintéticas. Ambas, propias de la edad espacial, son de fibra aramídica. La capa interior es de Kevlar® y la exterior de NOMEX® III. Kevlar es la misma fibra aramídica usada en los cascos de combate y armaduras para el cuerpo. NOMEX III es resistente a las llamas y se usa como cubierta para proteger el núcleo de Kevlar contra la degradación causada por los rayos ultravioletas.

Gracias a sus delgadas capas, las mantas ArcSafe son muy ligeras y sumamente fáciles de manejar en espacios reducidos. Pesar sólo 1/2 de libra por pie<sup>2</sup> (5/8 kg por m<sup>2</sup>).



### Probadas exitosamente a 42.000 amp de corriente de falla

El ArcSafe fue sujeto a pruebas bajo corrientes de falla en los laboratorios de Chance. Se colocó ArcSafe sobre un pequeño trozo de conductor de cobre 2/0 que se puso en falla a tierra, simulando un defecto en un cable o empalme. La máxima corriente de falla generada fue de 42.432 amp con una duración de 13 ciclos.

El ArcSafe no experimentó daño alguno, excepto depósitos negruzcos y proporcionó una completa contención del arco productor de la falla.

**Kevlar® y NOMEX® son marcas registradas de DuPont para sus fibras aramídicas. Sólo DuPont fabrica Kevlar y NOMEX.**

**Advertencia:** La Manta Anti-Arco ArcSafe fue desarrollada por destacados ingenieros industriales y de seguridad y Workrite considera que es la mejor disponible para su fin específico. Sin embargo, las explosiones y chispas debido a fallas eléctricas pueden ser de comportamiento errático, imposibles de predecir, y no sostenemos que ArcSafe ofrezca una protección completa. ArcSafe brinda mejores posibilidades de supervivencia a los operarios en situaciones que puedan poner su vida en peligro. ArcSafe NO está clasificada como "Eléctricamente Aislada" y NUNCA debe emplearse como tal. Antes de usar éste u otro producto protector, consiga toda la información disponible sobre su uso.



### Aplicaciones y cumplimiento con las reglamentaciones OSHA

El ArcSafe, al envolverse o colocarse sobre un cable o empalme defectuoso, proporciona un blindaje protector a los operarios expuestos. Sus correas de Velcro® cosidas en el reverso mantienen al ArcSafe en su posición.

Las mantas ArcSafe cumplen y exceden los requisitos de OSHA para la protección en cámaras cerradas.

A partir de 1991, OSHA ordena que si los cables en cámaras muestran signos de deterioro . . .

*"... y no se pueden desenergizar debido a las condiciones de carga del servicio, los operarios pueden acceder a la cámara en tanto estén protegidos contra los posibles efectos de una falla mediante blindajes u otros dispositivos capaces de contener los efectos adversos de una falla en una conexión."*  
 [29 CFR Parte 1910.269(t)(7)]



### Mantas Anti-Arco ArcSafe™

No. de Cat.	Medida	Peso
C406-0452	4 pies x 5 pies (1,2 x 1,5 metros)	4 lb/1,8 kg
C406-0453	4 pies x 8 pies (1,2 x 2,4 metros)	6½ lb/2,9 kg



# Instrumentos y Medidores

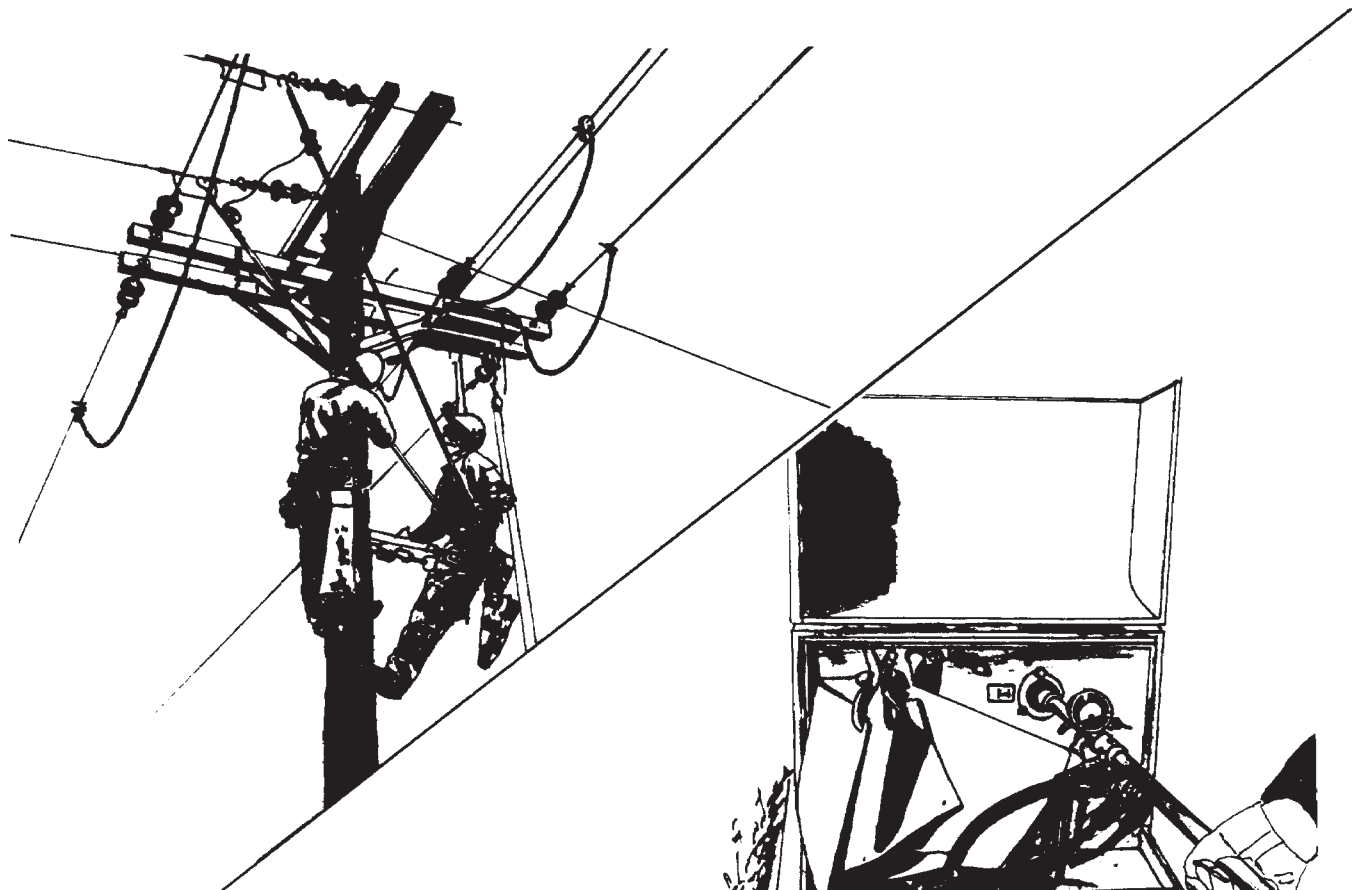
## Garantía- Material

Hubbell Power Systems, Inc. garantiza que todos los productos que vende son comerciables (definido tal término según el Código de Comercio Unificado) y están exentos de fallas y defectos de material y de mano de obra. El Comprador deberá notificar rápidamente a la Compañía de cualquier reclamo dentro de los términos de esta garantía. La única reparación que tiene el Comprador dentro del alcance de esta garantía será la reparación o el reemplazo, en condiciones F.O.B. en la planta, o en el lugar que la Compañía elija, de cualquier producto defectuoso dentro del plazo de un año contado a partir de la fecha de envío por parte de la Compañía. NO EXISTIRÁ NINGUNA OTRA GARANTÍA, REFERIDA A LOS PRODUCTOS DE LA COMPAÑÍA, YA SEA EXPLÍCITA O POR ACTOS LEGALES, POR CONDICIONES DE COMERCIALIZACIÓN, TRATOS COMERCIALES O CUALQUIER OTRA IMPLICACIÓN, NI CON LA VENTA O USO DE DICHS PRODUCTOS. La Compañía no será responsable bajo ninguna circunstancia por pérdidas por lucro cesante ni por daños o perjuicios secundarios o especiales en que incurra el Comprador. La garantía de la Compañía sólo cubre al primer Comprador de un producto comprado a la Compañía, o a un distribuidor de la Compañía o a un fabricante de equipos originales que contengan productos de la Compañía, y no se puede reasignar ni transferir ni tendrá fuerza ni efecto para toda aquella persona que no sea aquel primer Comprador. Esta garantía se limita sólo a aquellos productos utilizados para la finalidad especificada por el Vendedor y no cubre los casos de mala utilización, abuso o fines no contemplados por la Compañía.

## Garantía - Aplicación

Hubbell Power Systems, Inc. no garantiza la exactitud ni los resultados provenientes de recomendaciones basadas en algún análisis o estudio de ingeniería que se realice sobre sus productos y sistemas. Esto es aplicable sin importar si tales análisis son realizados en forma gratuita o no.

El Comprador es el único responsable en la elección de un producto para una determinada aplicación. En caso de comprobarse errores o inexactitudes causadas por Hubbell Power Systems, Inc., su responsabilidad se limitará a la repetición de los análisis y estudios mencionados.



Conversión de unidades	
1 libra (lb)	0,454 kilogramos (kg)
1 onza (oz.)	0,028 kg = 28 gr
1 pie (')	0,3049 metros (m)
1 pulgada (") (pulg)	25,4 milímetros (mm)
1 kcmil	0,5067 mm <sup>2</sup>
1 lb.pie	0,1384 kg.m = 1,36 N.m

NOTA: Hubbell tiene una política de mejora continua en sus productos, por esta razón, nos reservamos el derecho de cambiar los diseños y especificaciones sin previo aviso.

©Copyright 2005 Hubbell • 210 North Allen Street • Centralia, MO 65240



Para mayor comodidad al trabajar en diferentes sistemas, el conmutador de las unidades de rango doble puede cambiar el alcance de las dos escalas del medidor. También permite leer mejor los valores menores en la escala Hi (alta). Al cambiar a la escala Lo (bajo), estos valores desvían más la aguja dando lecturas más precisas.

Para probar el instrumento antes y después de cada uso, se dispone de una clavija de prueba en su frente que se conecta en el Probador del Voltímetro de Fases; ver en la página siguiente.



Para pruebas en cables subterráneos de alta tensión, ver el Adaptador Hi-Pot (página 2455) y los Adaptadores para Codos y Boquillas (página 2464).

Resistencias de Extensión, instaladas ▼



# Probadores de Fases

## • para Circuitos de Distribución†

Los Probadores de Fases Chance determinan fácilmente las relaciones de fases y las tensiones aproximadas entre fases y entre fases y tierra.

Cada probador consiste en dos pértigas de fibra de vidrio con coples roscados en sus extremos para montar las puntas de prueba intercambiables, lo que las vincula con un componente de alta impedancia encapsulado en cada pértiga. Para completar el circuito de prueba, hay un cable aislado flexible de 22 pies en un carrete fijado a una pértiga, que se conecta con el voltímetro en la otra pértiga.

Fáciles de operar, las pértigas se fijan primero en dos mangos universales aislantes de Epoxiglas® de 6 pies de largo (incluidos en cada juego para suministrar la distancia de seguridad). Luego, las puntas de prueba pueden conectarse con los conductores a medir de manera que el medidor lea la tensión entre fases o entre fase y tierra.

## Probadores de Fases para Distribución Unidades de Rango Single

No. de Cat.	Descripción	Peso
H1876	†Juego de Probador 16 kV*	27½ lb/12,4 kg
H1876-1	†Ganchos de Prueba p/Probador 16 kV, Maletín y Manual	23 lb/10,4 kg
T403-2261	Juego de Probador 25 kV*	27½ lb/12,4 kg
H1876-7	Ganchos de Prueba p/Probador 40 kV, Maletín y Manual	23 lb/10,4 kg

## Unidades de Rango Doble

T403-0786	Juego de Probador* de 1 y †16 kV	27½ lb/12,4 kg
T403-2311	Juego de Probador 5 y †16 kV*	27½ lb/12,4 kg
T403-2398	Probador sólo 5 y †16 kV	23 lb/10,4 kg

\*Cada juego incluye dos mangos universales de Epoxiglas de 6 pies x 1¼" de diámetro con bolsa de almacenaje, probador, ganchos de prueba, estuche y manual de instrucciones.



## Medidores de Doble Escala

Unidad de 1 y 16 kV

Unidad de 5 y 16 kV

## †Resistencias de Extensión

†Para ampliar la capacidad de un Probador de Fases Chance de 16 kV para aplicaciones de 48 u 80 kV, las Resistencias de Extensión opcionales se enroscan fácilmente en el campo.

H1876-2	Par de Resistencias de Extensión hasta 80 kV (largo 32")	6 lb/2,7 kg
H1876-4	Par de Resistencias de Extensión hasta 48 kV (largo 21")	4 lb/1,8 kg
P624-2	Bolsa para Resistencias de 48kV	1 lb/0,45 kg
P624-4	Bolsa para Resistencias de 80kV	1¼ lb/0,56 kg

## Accesorios

H1760-1	Pértiga Universal 1¼" x 6' — Se necesitan 2	1¾ lb/0,7 kg
P643-6	Bolsa para Dos Pértigas	1 lb/0,45 kg
H1876-3	Maletín sólo para Probador	2 lb/0,9 kg
H1876-6P	Punta de Prueba Flexible	¼ lb/0,1 kg
H1876-6S	Punta de Prueba Gancho de Pastor	¼ lb/0,1 kg
H1876-6	Punta de Prueba Recta	⅛ lb/0,05 kg

# Juego Probador de Fases para Distribución

## para Sistemas Aéreos y Subterráneos

### Rango Doble: Escalas de 5kV y 16kV



**CHANCE**

2453

Este juego, cómodo y versátil, facilita la prueba de sistemas aéreos y subterráneos con tensiones normales de distribución. Sus funciones básicas incluyen la identificación de fases y la lectura de tensiones entre fases y entre fases y tierra. Los accesorios para instalaciones subterráneas permiten además, la detección de fallas en cables.

El instrumento principal consta de un juego de componentes de alta impedancia encapsulados en dos pértigas de fibra de vidrio con coples roscados en sus extremos para montar las puntas de prueba para instalaciones aéreas o adaptadores para cable subterráneo. Un cable de 22 pies (6,7 metros) conecta la pértiga del voltímetro y se almacena en el carrete de la otra pértiga.



**El Juego completo incluye:**  
**Dos mangos universales de Epoxiglas® de 6 pies x 11/4" de diámetro con bolsa de almacenaje, probador con manual de instrucciones y dos puntas de prueba (ganchos de pastor y de cable flexible) en una caja acolchada y los cuatro artículos siguientes.**



Para la detección de fallas en cables subterráneos de alta tensión, el Adaptador Hi-Pot convierte la alimentación de CA en pulsos de CC. Este eficaz método permite probar rápidamente tramos de línea nuevos, reparados o con posibles defectos.

**Accesorios para cable subterráneo en el Juego**

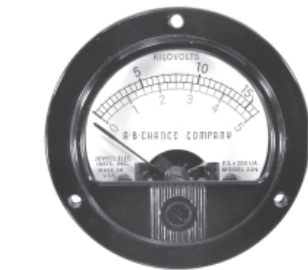
**Un Adaptador CC Hi-Pot para alta tensión e Instrucciones**  
**C403-1762**

**Dos Adaptadores para Boquilla**  
**T403-0857**



Para probar el instrumento antes y después de su uso, el cable del Probador del Voltímetro de Fases se conecta en la clavija de prueba del medidor. El otro cable se conecta a cada punta de prueba. El interruptor en el Probador del Voltímetro invierte la polaridad y realiza una cuidadosa comprobación en el campo. Se incluyen instrucciones completas.

**Juego de Probador del Voltímetro de Fases (con batería)**  
**C403-0838**



**Juego de Probador del Voltímetro de Fases (con batería)**

**Pértiga H1760-1 Bolsa P643-6**



### Información para Realizar Pedidos

No. de Cat.	Descripción	Peso
T403-2557	Juego Probador de Fases con Adaptador Hi-Pot para 16kV, 2 Adaptadores para Boquillas uso Subterráneo, Probador del Voltímetro de Fase	31½ lb 14,2 kg

Para obtener una mayor precisión de lectura en diferentes sistemas, se usa el conmutador ubicado en la caja del medidor para seleccionar una de las dos escalas del instrumento. Además, permite leer mejor los valores menores en la escala Hi (16 kV). Al cambiar al rango Lo (5kV), estos valores desplazan más la aguja logrando lecturas más precisas.

# Probadores Digitales de Fases

- Modelos para 16kV y 40kV, con extensiones hasta 80kV
- Para Instalaciones Aéreas y Subterráneas

**Display retroiluminado, modos retención de lectura y apagado automático**

El gran display de lectura directa de los Probadores Digitales de Fases Chance determinan fácilmente las relaciones de fases y las tensiones aproximadas entre fases y entre fases y tierra.

Cada probador consiste en dos pértigas de fibra de vidrio con coples roscados en sus extremos para montar las puntas de prueba intercambiables, lo que las vincula con un componente de alta impedancia encapsulado en cada pértiga. Para completar el circuito de prueba, hay un cable aislado flexible de 22 pies en un carrete fijado a una pértiga, que se conecta con el módulo electrónico del display en la otra pértiga.

Fáciles de operar, las pértigas se fijan primero en dos mangos universales aislantes de Epoxiglas® de 6 pies de largo (incluidos en cada juego para suministrar la distancia de seguridad). Luego, las puntas de prueba pueden conectarse con los conductores a medir de manera que el medidor muestre en su display la tensión entre fases o entre fase y tierra.

Sus botones permiten seleccionar fácilmente la iluminación del display y el modo retención de lectura (Hold). Cuando no se utiliza se apaga automáticamente conservando la batería.

## Accesorios para pruebas en alta tensión

Para realizar pruebas de alta tensión (Hi-Pot) sobre cables subterráneos, el Juego para 16kV incluye un Adaptador de CC Hi-Pot. Las pruebas de alta tensión no pueden efectuarse con el modelo para 40kV. Los Juegos para 16kV y 40kV incluyen adaptadores para boquillas y codos de uso subterráneo. Para sistemas aéreos de sub-transmisión, se disponen como accesorios de Resistencias de Extensión específicas para cada Probador Digital de Fases.

Para la detección de fallas en cables subterráneos de alta tensión, el Adaptador Hi-Pot convierte la alimentación de CA en pulsos de CC. Este eficaz método permite probar rápidamente tramos de línea nuevos, reparados o con posibles defectos.

**El Adaptador Hi-Pot (sobre la pértiga del medidor) y los Adaptadores para Boquillas (sobre ambas pértigas), simplemente se enroscan en el campo sobre el Probador Digital de Fases.**



Gran display de lectura directa retroiluminado con retención de lectura



## Unidades Básicas:

Cada Unidad Básica del Probador Digital de Fases incluye el probador con su medidor y pértigas con carrete, una punta de prueba cola de cerdo, una punta de prueba gancho de pastor, manual de instrucciones y una maletín acolchado.

Ver los Juegos de Probadores en la página siguiente.

**Probador Digital de Fases Básico para 16kV**  
No. de Cat. C403-3369 (14 lb/6,36 kg)

**Probador Digital de Fases Básico para 40kV**  
No. de Cat. C403-3370 (14½ lb/6,6 kg)

Las pruebas de alta tensión no pueden hacerse con la unidad de 40kV.

Resistencias de Extensión instaladas para pruebas de hasta 80kV



Disponibles como Accesorios, las Resistencias de Extensión se enroscan en el Probador Digital de Fases en el campo.

# Probadores Digitales de Fases • Para Líneas Aéreas y Subterráneas



### Verificaciones Sencillas

El Probador del Voltímetro de Fases se conecta en el medidor para verificar el funcionamiento del instrumento antes y después de su uso.

Se conecta cada punta de prueba con los cables del equipo y luego se enciende el Probador del Voltímetro.

El Probador invierte la polaridad y completa un sencillo proceso de comprobación en el campo.

Cada equipo se entrega con un completo juego de instrucciones.

### Juego Probador Digital de Fases de 16kV

No. de Cat. C403-3402 (22½ lb/10,2 kg)

### Juego Probador Digital de Fases de 40kV

No. de Cat. C403-3403 (21½ lb/9,7 kg)

Las pruebas de alta tensión no pueden hacerse con la unidad de 40kV.



**C403-3369**  
Probador Digital de Fases



**Probador Digital de Fases C403-3370**



**Adaptador para CC Hi-Pot C403-1762**



**Adaptador para Codo T403-0856**



**Dos Adaptadores para Boquilla T403-0857**

**Dos pértigas universales de Epoxiglas® H1760-1 de 6 pies x 1¼" de diámetro en un Bolsa P643-6**



**Probador del Voltímetro de Fases C403-0838**

H1876-2	Par de Resistencias de Extensión hasta 80 kV (long. 32")	6 lb/2,7 kg
H1876-4	Par de Resistencias de Extensión hasta 48 kV (long. 21")	4 lb/1,8 kg
P624-2	Bolsa para Resistencias de 48kV	1 lb/0,45 kg
P624-4	Bolsa para Resistencias de 80kV H1876-2	1¼ lb/0,56 kg

C403-3371	Par de Resistencias de Extensión hasta 80 kV (long. 32")	4 lb/1,8 kg
P624-2	Bolsa para Resistencias C403-3371 de 80 kV	1 lb/0,45 kg

**AVISO:** SOLAMENTE use las Resistencias de Extensión especificadas para cada Probador Digital de Fases como se indica en esta página. Las Resistencias de Extensión NO SON intercambiables entre los Probadores Digitales de Fases de 16kV y 40kV.

### Accesorios

H1876-6S	Punta de Prueba Gancho de Pastor	¼ lb/0,1 kg
H1876-6	Punta de Prueba Recta	⅛ lb/0,05 kg

# Probadores de Fases

## para Circuitos de Transmisión

Para determinar fácilmente las relaciones entre fases, estos Probadores de Fases Chance leen la tensión aproximada (entre fases o entre fases y tierra) en circuitos de transmisión. Los probadores constan de dos componentes de alta impedancia encapsulados en dos pértigas de fibra de vidrio, cada uno con coples roscados en los extremos para ganchos de prueba intercambiables. Un cable del voltímetro, aislado y flexible, de 22 pies de largo, se enrolla en el carrete de la otra pértiga.

Se ofrecen dos juegos completos con una selección de rangos de tensión para usar en sistemas específicos. Cada juego incluye un par de mangos aislados de 1¼" de diámetro para garantizar la distancia de seguridad. Los accesorios individuales listados como parte de cada juego pueden pedirse por separado según los números de catálogo indicados.

### Información para Realizar Pedidos

No. de Cat.	Descripción	Peso
C403-0457	Juego Probador de Fases 69-120 kV: (1) Manual de Instrucciones (1) E403-0498 Probador (62" long) (2) C403-0459 Mangos (96") (1) P621-8 Bolsa para Mangos (108") (1) C403-0460 Bolsa para Probador	39 lb/17,7 kg 22½ lb 10 lb 3½ lb 3 lb
C403-0458	69-161 kV Juego Probador de Fases: (1) Manual de Instrucciones (1) E403-0499 Probador (75" long) (2) C403-0459 Mangos (96") (1) P621-8 Bolsa para Mangos (108") (1) C403-0464 Bolsa para Probador	44 lb/20 kg 27½ lb 10 lb 3½ lb 3 lb
T403-2781	69-240 kV Juego Probador de Fases: (1) Manual de Instrucciones (1) E403-2780 Probador (98" long) (2) C403-0459 Mangos (96") (1) P621-8 Bolsa para Mangos (108") (1) C403-0464 Bolsa para Probador	60 lb/27,2 kg 43½ lb 10 lb 3½ lb 3 lb

## Probador del Voltímetro de Fases

para Probadores de Fases\* (página 2452),  
Probadores de Rotación de Fases (página 2458),  
Probadores de Aisladores bajo Tensión (página 2465)  
e Indicador de Tensión (página 2462).

El Probador del Voltímetro de fases permite a los operarios de línea determinar en el campo las condiciones operativas de los instrumentos Chance indicados arriba.

El probador utiliza el medidor de cada instrumento para indicar su propia condición operativa. El probador se conecta en la clavija del instrumento y se leen las indicaciones del medidor cuando la pinza del probador se contacta a cada uno de los dos terminales del instrumento y el conmutador de polaridad del probador está en sus dos posiciones. Si las cuatro indicaciones están entre dos unidades, el instrumento está en buenas condiciones de operación. Al desconectar la clavija del contacto, se desconecta automáticamente la batería del probador. La batería de 9 Volt (incluida) dura por lo general un año y puede reemplazarse fácilmente. La caja del probador, hecha de fibra de vidrio, durable y compacta, soporta el maltrato durante el trabajo en el campo.

No. de Cat.	Descripción	Peso
C403-0838	Herramienta con cables y batería	1 lb/0,45 kg

\*El Probador del Voltímetro de Fases está diseñado para la prueba de voltímetros para distribución con extensiones de 80kV y menores.



Mangos de Epoxiglas®



Probador de Fases para Transmisión



C403-0838

# Adaptadores para Pruebas de CC de Alta Tensión para Cables Subterráneos

## Aplicaciones

Para la detección rápida y confiable de fallas en cables subterráneos, se ofrecen dos equipos para tensiones entre fases en sistemas de hasta 16 kV o 35 kV. Al convertir la tensión de la fuente de CA en una tensión rectificificada de media onda, estos adaptadores permiten la prueba de cables con un nivel de tensión igual al valor pico de la fuente. Este método, eficaz en el campo, es particularmente útil para:

- Prueba sobre cables nuevos antes de ponerlos bajo tensión por primera vez.
- Pruebas sobre cables reparados antes de ponerlos bajo tensión.
- Pruebas sobre tramos de cables que se sospecha están dañados.

## Operación

Para las lecturas con medidor, los Adaptadores de Alta Tensión se usan con el Probador de Fases Chance No. de Catálogo H1876 (página 2452 del Catálogo). Un cople macho de bronce en el extremo mayor de cualquiera de los dos adaptadores se enrosca fácilmente en la punta de prueba de medición del probador de fases. Para realizar la prueba y la posterior descarga, un cople hembra de bronce en el extremo menor del adaptador admite ya sea Adaptadores Chance para Codos o Boquillas para tensiones desde 15kV hasta 35 kV (páginas 2456 y 2457 del Catálogo).

El folleto ilustrado de instrucciones que se entrega con cada Adaptador para Alta Tensión explica los procedimientos de prueba y descarga.

Las unidades contienen rectificadores de alta tensión encapsulados en tubos de Epoxiglas® Chance color naranja de 1¼ y 1½ pulgadas de diámetro.

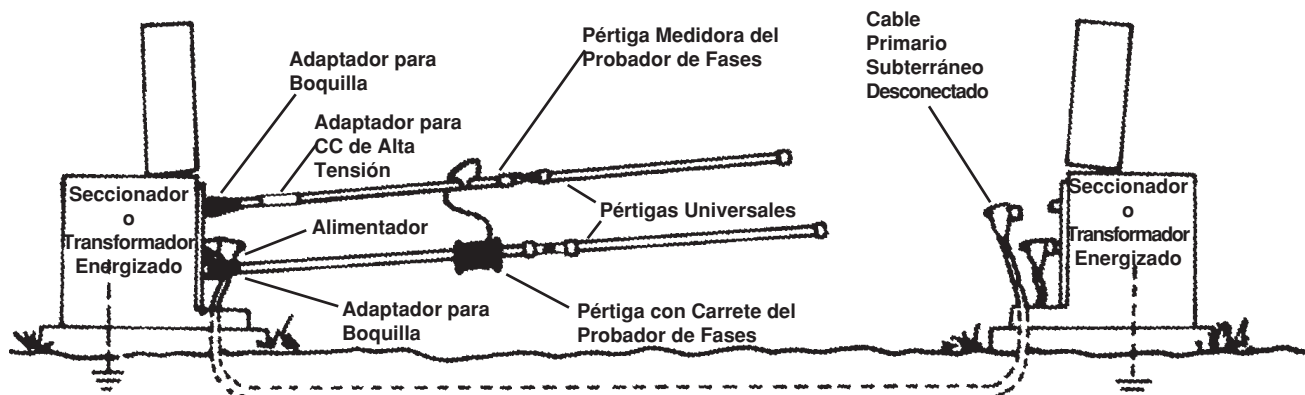


Los Adaptadores compactos para Alta Tensión miden sólo 13 pulgadas de largo para la unidad de 35kV, a la izquierda, y 10 pulgadas para la de 16kV.

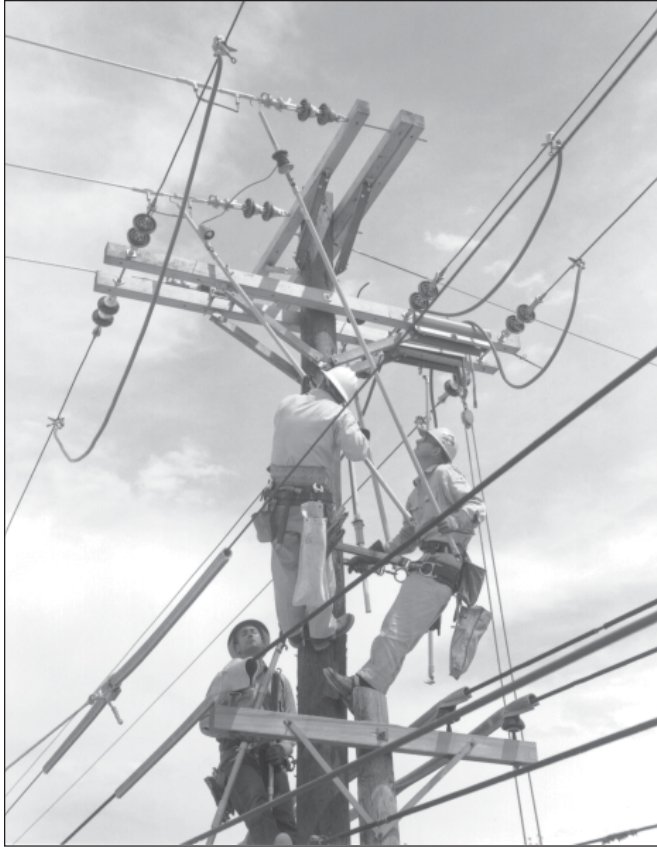
## INFORMACIÓN PARA REALIZAR PEDIDOS

No. de Cat.	Descripción	Peso unitario
C403-1762	*Adaptador Hi-Pot 16kV	1 lb/0,45 kg
C403-1763	*Adaptador Hi-Pot 35kV	1¼ lb/0,57 kg

\*Máxima tensión entre fases del sistema.



# Probador de Rotación de Fases



Para determinar la correcta rotación de fases, este instrumento portátil ofrece una construcción similar a la del Probador de Fases H1876-1, página 2352. Un circuito adicional de tierra en el Probador de Rotación de Fases distingue a este instrumento para tal propósito específico. El probador consiste en dos pértigas de fibra de vidrio con coples roscados en sus extremos para colocar puntas de prueba intercambiables. Estos coples se conectan a un circuito de alta impedancia encapsulado en cada pértiga. Un cable aislado de 22 pies se enrolla en el carrete de una de las pértigas y se conecta con el voltímetro de la otra pértiga.



Bajo el medidor hay un terminal que se debe conectar a una tierra conocida para la operación correcta del instrumento. Para probar el instrumento antes y después de cada uso se dispone de una clavija de prueba para conectar el Probador del Voltímetro de Fase C403-0838, mostrado en la página 2456.

## Rango de Aplicación

La herramienta básica se conecta a dos Pértigas Universales de Epoxiglas® de longitud adecuada para la tensión con la que se está trabajando. El medidor indica hasta 16kV, pero puede medir circuitos de hasta 69 kV con las Resistencias de Extensión enroscadas como se muestra a la derecha.



## Información para Realizar Pedidos

No. de Cat.	Descripción	Peso
H1879	Probador de Rotación de Fases, 16 kV, con Maletín	23 lb/10,4 kg
H1876-2	Par de Resistencias de Extensión para hasta 80 kV, Longitud: 43"	6 lb/2,7 kg
H1876-4	Par de Resistencias de Extensión para hasta 48 kV, Longitud: 25"	4 lb/1,8 kg
H1760-1	Pértiga Universal, 1¼" x 6', Se Necesitan Dos	1¾ lb/0,7 kg
P643-6	Bolsa para Dos Pértigas Universales	1 lb/0,45 kg
P624-2	Bolsa para Resistencias de Extensión de 48 kV	1 lb/0,45 kg
P624-4	Bolsa para Resistencias de Extensión de 80 kV	1¼ lb/0,56 kg
H1876-3	Maletín de Transporte Solamente para Probador	2 lb/0,9 kg



# Indicador de Tensión Auto-Rango (ARVI)



**CHANCE**

**Cumple con OSHA 1910.269 para Prueba de Ausencia de Tensión Nominal**  
**• Desde 600V hasta 69kV • Para Líneas Aéreas y Subterráneas**

## Brillante display que indica el nivel de tensión

Las pruebas de presencia de tensión son más fáciles que nunca con este instrumento de última generación. Su electrónica de novedosa tecnología elimina la necesidad de la llave selectora. Su característica de auto-rango determina rápidamente el nivel de tensión, brindando al operador un método rápido y confiable para determinar si la línea:

- a) Está desenergizada, o
- b) Tiene una tensión menor a la normal del sistema, sin importar su origen, o tiene una tensión inducida por un circuito adyacente con tensión, o
- c) Está energizada a la tensión nominal del sistema.

Simple de operar, el probador se fija a un mango universal aislado de Epoxiglas® de longitud adecuada para mantener la distancia de seguridad estipulada por OSHA. Un solo botón activa el instrumento, luego un indicador en el instrumento se enciende señalando Encendido (Power On) (luz fija) o Batería Baja (Low Battery) (luz parpadeando). Si la batería está en buenas condiciones, el instrumento realiza una rutina de auto-verificación confirmada por el encendido de sus seis indicadores luminosos y la emisión de una señal audible intermitente.

Ahora, la punta de prueba puede ponerse en contacto con el conductor a verificar. Automáticamente comienza la detección con aproximadamente 480 Volts y retiene en el display uno de estos niveles de tensión: 600V, 4kV, 15kV, 25kV, 35kV o 69kV entre fases. La señal audible intermitente aumenta su frecuencia cuando el instrumento muestra la lectura definitiva.

Cuando el equipo no se usa, pasará automáticamente al modo apagado (Sleep) para conservar la batería.

## Mediciones sobre Líneas Aéreas o Subterráneas

Para pruebas sobre líneas aéreas se incluye una punta de prueba Gancho de Pastor junto con el ARVI (Indicador de Tensión Auto-Rango) Básico.

Para pruebas sobre líneas subterráneas, el Juego ARVI incluye un Adaptador para Codo T403-0856 y un Adaptador para Boquilla T403-0857. Estos adaptadores simplemente se enroscan en el ARVI para verificar la tensión en las boquillas de seccionadores y sobre codos de cables subterráneos alimentadores.

Gran display de fácil lectura con indicadores rojos que se activan uno por uno una sola vez, comenzando por el de menor valor y quedando fijo el de mayor nivel de tensión detectado por el instrumento



**Indicador de Tensión Auto-Rango ARVI**



**ARVI Básico para Aplicaciones Aéreas**  
**No. de Cat. C403-3374 (5½ lb/2,5 kg)**

Incluye la unidad de prueba, una punta de prueba gancho de pastor, manual de instrucciones y maletín acolchado.



**Juego ARVI para Uso en Líneas Aéreas y Subterráneas**  
**No. de Cat. T403-3418 (16¼ lb/7,37 kg)**

Incluye la unidad de prueba, una punta de prueba gancho de pastor, un adaptador para codo, un adaptador para boquilla, manual de instrucciones y maletín acolchado.

### Accesorios

H1876-6S	Punta de Prueba Gancho de Pastor	¼ lb/0,1 kg
H1876-6	Punta de Prueba Recta	⅛ lb/0,05 kg

# Indicador de Tensión Auto-Rango (ARVI) para Transmisión

**Cumple con OSHA 1910.269 para Prueba de Ausencia de Tensión Nominal**  
**• 69kV a 500kV • Para Conductores de Líneas Aéreas**

## Brillante display que indica el nivel de tensión

Las pruebas de presencia de tensión son más fáciles que nunca con este instrumento de última generación. Su electrónica de novedosa tecnología elimina la necesidad de la llave selectora. Su característica de auto-rango determina rápidamente el nivel de tensión, brindando al operador un método rápido y confiable para determinar si la línea:

- Está desenergizada, o
- Tiene una tensión menor a la normal del sistema, sin importar su origen, o tiene una tensión inducida por un circuito adyacente con tensión, o
- Está energizada a la tensión nominal del sistema.

Simple de operar, el probador se fija a un mango universal aislado de Epoxiglas® de longitud adecuada para mantener la distancia de seguridad estipulada por OSHA. Un solo botón activa el instrumento, luego un indicador en el instrumento se enciende señalando Encendido (Power On) (luz fija) o Batería Baja (Low Battery) (luz parpadeando). Si la batería está en buenas condiciones, el instrumento realiza una rutina de auto-verificación confirmada por el encendido de sus seis indicadores luminosos y la emisión de una señal audible intermitente.

Ahora, la punta de prueba puede ponerse en contacto con el conductor a verificar. Automáticamente comienza la detección con aproximadamente 480 Volts y retiene en el display uno de estos niveles de tensión: 69kV, 115kV, 161kV, 230kV, 345kV o 500kV entre fases. La señal audible intermitente aumenta su frecuencia cuando el instrumento muestra la lectura definitiva.

Cuando el equipo no se usa, pasará automáticamente al modo apagado (Sleep) para conservar la batería.



## ARVI para Transmisión (Indicador de Tensión Auto-Rango) No. de Cat. C403-3375 (5½ lb/2,5 kg)

Incluye la unidad de prueba, una punta de prueba gancho de pastor, manual de instrucciones y maletín acolchado.

Gran display de fácil lectura con indicadores rojos que se activan uno por uno una sola vez, comenzando por el de menor valor y quedando fijo el de mayor nivel de tensión entre fases detectado por el instrumento



Probador del Voltímetro para Fases  
C403-3431

DEBE PEDIRSE POR SEPARADO

El Probador del Voltímetro para Fases (No. de Cat. C403-3431) se conecta en el conector alojado en la carcasa del medidor y permite a los linieros verificar rápidamente la condición operativa del instrumento antes y después de cada uso.

### Accesorios

H1876-6S	Punta de Prueba Gancho de Pastor	¼ lb/0,1 kg
H1876-6	Punta de Prueba Recta	⅛ lb/0,05 kg

# Detector de Tensión Multi-Rango

Con carátula iluminada para sistemas hasta 40 kV



Llave para la Iluminación

Botón de Auto-Prueba



## Carátula iluminada, mucho más fácil de leer

La opción de carátula iluminada caracteriza al Detector de Tensión Multi-Rango (MRVD) No. de Cat. C403-0979 a diferencia del modelo mostrado en la página siguiente. Su batería interna (incluida) alimenta una lámpara de larga vida que ilumina suavemente la carátula del medidor facilitando la lectura en la mayoría de las aplicaciones.

Para conservar la batería, una llave especial corta la iluminación cuando el instrumento no se usa. Su palanca posee un mecanismo a resorte que debe levantarse para poder pasar la llave a sus posiciones apagado/encendido, evitando así que la luz se encienda accidentalmente cuando el instrumento no se utiliza.

## Características estándar

El MRVD es muy práctico en el trabajo de campo para confirmar que una línea está desenergizada antes de realizar trabajos de mantenimiento sobre ella. El MRVD, es realmente un medidor de intensidad de campo eléctrico y está calibrado para leer la tensión aproximada entre fases cuando se lo conecta a un conductor de cualquier fase. Responde a la magnitud del gradiente de campo entre su punta de prueba y el electrodo flotante (ubicado en el herraje de fijación a la pértiga universal). Si el herraje universal está cerca de una conexión a tierra, de otra fase o de cualquier otra fuente de tensión, la lectura tenderá a ser alta; si está cerca de un puente o de un equipo de la misma fase, la lectura tenderá a ser baja.

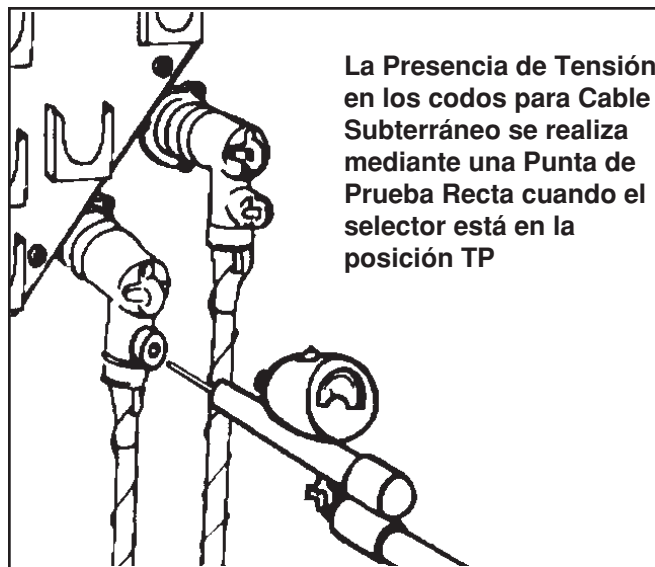
Las mediciones del MRVD permiten distinguir entre la verdadera tensión de la línea y la estática o interferencia de una línea adyacente. Las lecturas de un MRVD pueden compararse con certeza numérica en lugar de las interpretaciones subjetivas de los detectores con iluminación difusa ("fuzz-sticking"). Como el MRVD no es un voltímetro, el fabricante no asegura que tenga una precisión específica, la que tampoco debe ser supuesta por el usuario.

## Operación

El MRVD, debe montarse en pértigas de longitud apropiada para la tensión en la que se trabaja. Incluye instrucciones completas con procedimientos simples ilustrados paso a paso. El circuito interno y su botón permiten comprobar la Condición Operativa del instrumento y la batería antes y después de su uso.



Presencia de Tensión en Líneas Aéreas con la Punta de Prueba de Gancho



La Presencia de Tensión en los codos para Cable Subterráneo se realiza mediante una Punta de Prueba Recta cuando el selector está en la posición TP

## Información para Realizar Pedidos



Incluye:

- Punta de prueba recta para codo para cable subterráneo con punto de prueba
- Punta de prueba de gancho para líneas aéreas
- Instrucciones y maletín de almacenaje

### Accesorios

H1876-6S	Punta de Prueba Gancho de Pastor	¼ lb/0,1 kg
H1876-6	Punta de Prueba Recta	⅛ lb/0,05 kg

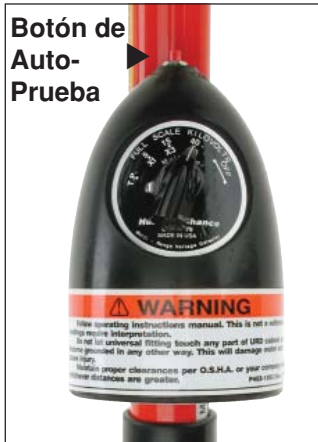
No. de Cat.	Escala	Peso
T403-3228	1 - 40 kV	5½ lb/2,5 kg

# Detectores de Tensión Multi-Rango

para Sistemas Aéreos hasta 600 kV y Puntos de Prueba de Codos Subterráneos\*



Botón de Auto-Prueba

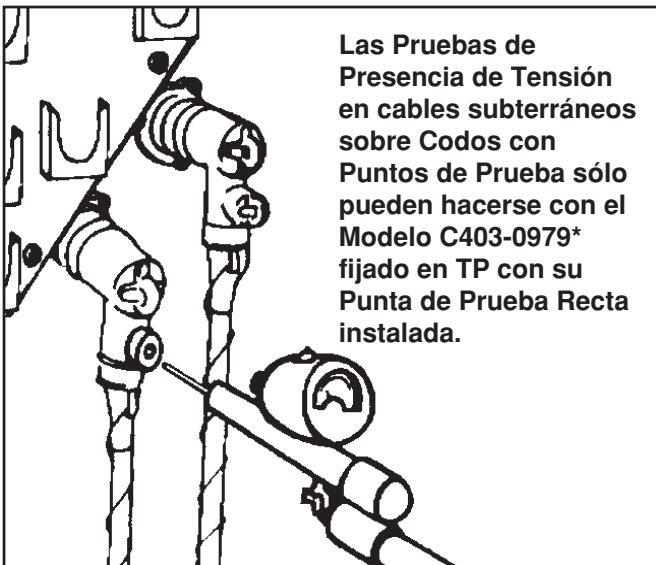


Las Pruebas de Presencia de Tensión en Líneas Aéreas pueden hacerse con todos los modelos.

El conmutador en el C403-0979\* incluye Punto de Prueba.



C403-0979\*



Las Pruebas de Presencia de Tensión en cables subterráneos sobre Codos con Puntos de Prueba sólo pueden hacerse con el Modelo C403-0979\* fijado en TP con su Punta de Prueba Recta instalada.

## Características de Diseño

El Detector de Tensión Multi-Rango (MRVD) es muy práctico para verificar en el campo si una línea está desenergizada antes de efectuar su mantenimiento. El MRVD, es realmente un medidor de intensidad de campo eléctrico y está calibrado para leer la tensión aproximada entre fases cuando se lo conecta a un conductor de cualquier fase. Responde a la magnitud del gradiente de campo entre su punta de prueba y el electrodo flotante (ubicado en el herraje de fijación a la pértiga universal). Si el herraje universal está cerca de una conexión a tierra, de otra fase o de cualquier otra fuente de tensión, la lectura tenderá a ser alta; si está cerca de un puente o de un equipo de la misma fase, la lectura tenderá a ser baja.

Las mediciones del MRVD permiten distinguir entre la verdadera tensión de la línea y la estática o interferencia de una línea adyacente. Las lecturas de un MRVD pueden compararse con certeza numérica en lugar de las interpretaciones subjetivas de los detectores con iluminación difusa ("fuzz-sticking"). Como el MRVD no es un voltímetro, el fabricante no asegura que tenga una precisión específica, la que tampoco debe ser supuesta por el usuario.

## Operación

El MRVD, disponible en modelos para varios rangos, debe montarse en pértigas de longitud apropiada para la tensión en la que se trabaja. Incluye instrucciones completas con procedimientos simples ilustrados paso a paso. El circuito interno y el botón permiten comprobar la condición operativa del instrumento y la batería antes y después de su uso.



C403-1029 o C403-1140

## Información para Realizar Pedidos

### Detectores de Tensión Multi-Rango para Distribución y Transmisión

No. de Cat.	Escalas	Peso
C403-0979*	1 - 40 kV	5½ lb/2,5 kg
C403-1029	16 - 161 kV	5½ lb/2,5 kg
C403-1140	69 - 600 kV	5½ lb/2,5 kg

\*Para probar codos de cable subterráneo con puntos de prueba, sólo el modelo C403-0979 en esta página incluye una punta de prueba recta y ajuste "TP" en el selector (así como también gancho de prueba para líneas aéreas).

Ver otros modelos para uso subterráneo en la página siguiente.

# Detector de Tensión Multi-Rango para Sistemas Aéreos y Subterráneos de hasta 40 kV

Este Detector de Tensión Multi-Rango (MRVD) sirve para probar sistemas de distribución aéreos y subterráneos de tensión nominal comprendida entre 5 a 40 kV. Este modelo permite al operador determinar en forma fácil y confiable si una línea:

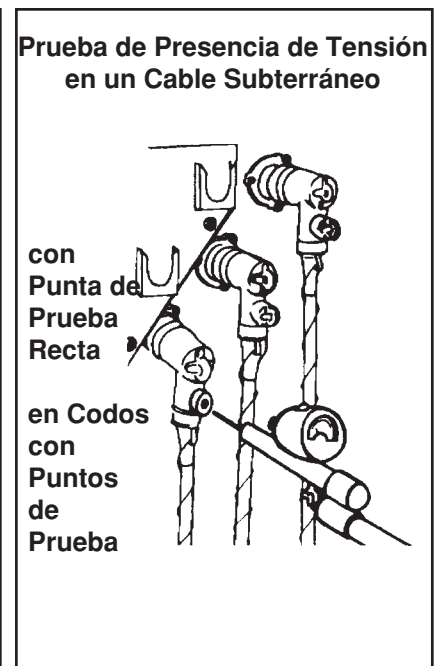
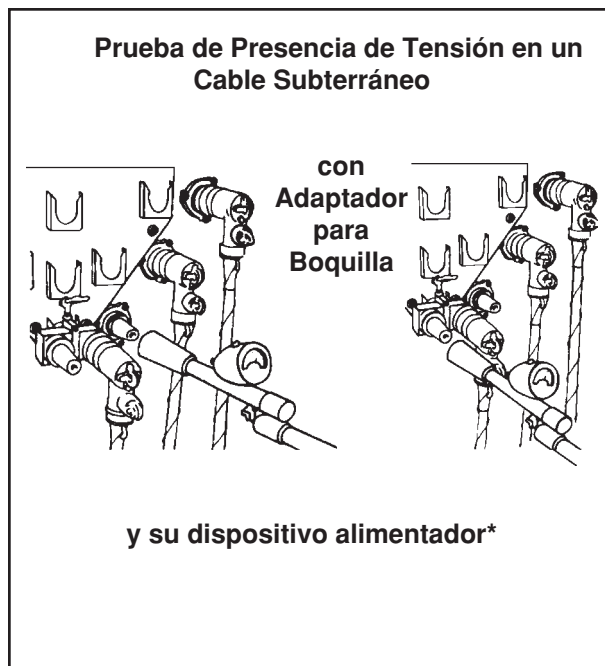
- a) Está desenergizada, o
- b) Tiene una tensión menor a la normal del sistema, sin importar su origen, o tiene una tensión inducida por un circuito adyacente con tensión, o
- c) Está energizada a la tensión nominal del sistema.

Para esta función básica, este detector se adapta a líneas aéreas y circuitos subterráneos con codos de maniobra bajo carga de 200 y 600 Amp, con o sin puntos de prueba de capacitancia. Los adaptadores y puntas de prueba intercambiables se enroscan en el cople del extremo del MRVD y se fija el conmutador selector en la escala de tensión o punto de prueba (T.P.) apropiado para cada aplicación. Se entrega con un manual del usuario que ilustra los detalles operativos de todos los modelos.

**Este modelo permite realizar estas tres pruebas:**



**T403-2271 para Líneas Aéreas y para Codos para Cable Subterráneo con Apertura Bajo Carga**



*\*Se incluye Adaptador para Codos para completar una prueba si no se usa un dispositivo alimentador de boquilla.*

## Información para Realizar Pedidos

**Detectores de Tensión Multi-Rango de 5-15-25-40 kV con Ajuste TP para Puntos de Prueba en Codos Subterráneos**

No. de Cat.	Descripción	Peso
T403-2271	MRVD, Puntas de Prueba en Gancho y Recta, Adaptadores para Codos y Boquillas, Maletín	6 lb/2,7 kg

### Accesorios

H1876-6S	Punta de Prueba Gancho de Pastor	1/4 lb/0,1 kg
H1876-6	Punta de Prueba Recta	1/8 lb/0,05 kg



# Indicadores Digitales de Tensión para Sistemas de Distribución y Transmisión

## • Calibrados para la lectura aproximada de la tensión entre fases

### Aplicación

Estos dos Indicadores de Tensión Digitales (DVI) constituyen una herramienta de trabajo aplicable en la mayoría de las tensiones del sistema. El DVI para Distribución brinda lecturas desde 1 hasta 40 kV; y el DVI para Transmisión cubre la gama de 16 a 161 kV. Para líneas aéreas, directamente se engancha su punta de prueba en gancho sobre el conductor o el equipo que se desea probar. Para sistemas subterráneos el DVI para Distribución indica la tensión en los puntos de prueba de los codos o a través de boquillas y codos normales.

Se usa para determinar la condición de "desenergizado" antes de colocar puestas a tierra temporales de protección para realizar tareas sin tensión. Ambos modelos brindan un método eficaz y confiable para determinar si una línea:

- Está desenergizada, o
- Tiene una tensión menor a la normal del sistema, sin importar su origen, o tiene una tensión inducida por un circuito adyacente con tensión, o
- Está energizada a la tensión nominal del sistema.

### Características Especiales de Diseño

Seleccionando la función "Peak Hold" (Retención de Pico), el DVI retendrá en el display, durante unos 10 a 15 segundos, el mayor valor aproximado detectado.

También posee una función de auto-prueba que permite verificar el funcionamiento del aparato antes y después de cada uso.



#### Información para Realizar Pedidos

#### DVI modelo Distribución 1 a 40 kV

incluye ambos tipos de puntas de prueba (gancho para líneas aéreas y recta para puntos de prueba en líneas subterráneas).

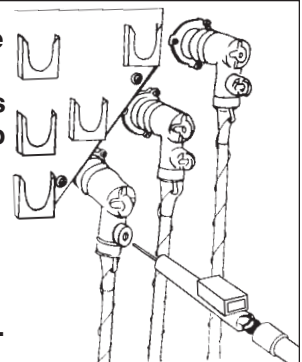
DVI modelo Transmisión 16 a 161 kV  
incluye sólo la punta de prueba de gancho

Ambos modelos incluyen una batería de 9 Volt, maletín de transporte e instrucciones ilustradas.

No. de Cat.	Descripción	Peso del Juego
C403-2794	Indicador de Tensión 1 - 40kV	7¼ lb/3,5 kg
C403-2588	Indicador de Tensión 16 - 161kV	7½ lb/3,375 kg

La prueba de presencia de tensión en redes subterráneas sobre equipos de alimentación provistos de codos puede realizarse con el DVI equipado con el Adaptador para Boquilla T403-0857. Para esta prueba, el selector ubicado en el panel del DVI modelo Distribución debe estar en la posición "Line" (Línea). El DVI modelo Transmisión no tiene selector Line/Test Point (Línea/Punto de Prueba).

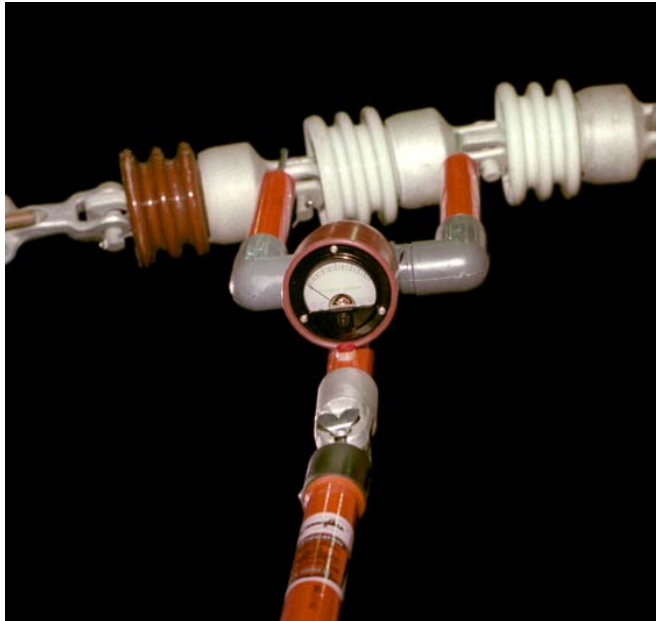
La prueba de presencia de tensión en líneas subterráneas, sobre codos con puntos de prueba sólo puede ser realizada con el DVI modelo Distribución C403-2794 equipado con Punta de Prueba recta y con el selector en la posición "Test Point" (TP).



#### Accesorios

H1876-6S	Punta de Prueba Gancho de Pastor	¼ lb/0.1 kg
H1876-6	Punta de Prueba Recta	⅛ lb/0.05 kg

# Probadores de Aisladores Energizados



- para Sistemas de Distribución y Transmisión

## Operación

Este probador es un voltímetro sensible que mide la diferencia de potencial de cada aislador en una cadena que se sospecha está dañada. Las lecturas para comparación tomadas en cadenas en buen estado en la misma situación operativa permiten determinar rápidamente el estado de cada aislador en la cadena bajo prueba. El medidor pone sólo una mínima carga en la fase pues sólo requiere una corriente de fuga pequeña para tomar una lectura.

Dos puntas de prueba de acero rectas enroscadas en las horquillas del probador hacen contacto con los herrajes metálicos en ambos extremos de cada aislador al mismo tiempo. El probador está montado en una vara de Epoxiglas® de 1½" de diámetro con cople universal y antes de usarlo debe fijarse a una pértiga de longitud adecuada para la tensión del sistema bajo prueba.

La escala del modelo para sistemas de distribución indica hasta 11 kV. La del probador para sistemas de transmisión indica hasta un máximo de 16 kV.

## Aplicaciones

Uno de estos probadores puede determinar rápidamente la condición de cada aislador en una cadena, sin tener que interrumpir el servicio. Esto reduce considerablemente los costos de mantenimiento. En lugar de cambiar cadenas enteras de aisladores, solamente deben reemplazarse los aisladores identificados como dañados.

Este probador se ofrece en dos modelos para aplicaciones específicas: uno para aisladores remate en sistemas de distribución de hasta 35kV, y el otro para aisladores de suspensión en sistemas de transmisión desde 44kV hasta 500kV.



**Probador para Transmisión  
C403-2299**



La clavija incluida en la carcasa del Probador de Aisladores permite al liniero verificar su condición de funcionamiento con un Probador del Voltímetro de Fases (No. de Cat. C403-0838) antes y después de cada uso.

**Probadores de Aisladores Energizados (cada equipo incluye el instrumento, dos puntas de prueba rectas, instrucciones de operación y estuche metálico).**

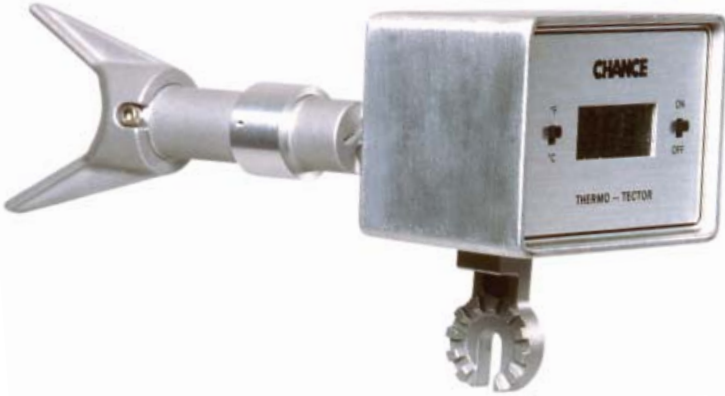


**Probador para Distribución  
C403-2298**

No. de Cat.	Sistemas de Aplicación	Peso*
C403-2298	Distribución (hasta 35kV)	4 lb/1,8 kg
C403-2299	Transmisión (44 hasta 500 kV)	5 lb/2,25 kg

\*El peso individual del estuche metálico es 10¼ lb (4,62 kg)

# Termómetro Digital Thermo-Tector



## Aplicación

El Termómetro Digital Thermo-Tector se usa para medir la temperatura superficial en superficies de contacto energizadas, como conectores, conductores y barras colectoras. Comparando dos o más lecturas de temperatura, el Thermo-Tector determina si cada elemento está conduciendo apropiadamente corrientes de carga.

Para usar en, o cerca de circuitos energizados, el Thermo-Tector debe ser montado en una Pértiga Universal aislada. La punta de prueba puede girarse y ajustarse para que toque firmemente la superficie a medir y para que el operador pueda leer la temperatura fácilmente desde diversas posiciones. La unidad puede ser utilizada tanto en sistemas eléctricos aéreos como subterráneos. Las temperaturas pueden leerse con una rápida respuesta entre  $-50^{\circ}$  y  $450^{\circ}$  Fahrenheit o  $-45^{\circ}$  a  $235^{\circ}$  Celsius.

Los campos de alta tensión no afectan a la unidad y se puede utilizar en cualquier tensión, en tanto se use una pértiga aislada de suficiente longitud.

## Diseño

El Thermo-Tector tiene electrónica de estado sólido y grandes caracteres de  $\frac{1}{2}$ " en una superficie indicadora reflejante. El equipo retiene en su memoria la última lectura hasta hacer el siguiente contacto. La precisión de la unidad es de  $\pm 5\%$  en condiciones normales de operación. Un conmutador selector permite hacer lecturas en grados Fahrenheit o Celsius.

La guía en forma de V en la punta de prueba permite la colocación precisa en superficies pequeñas. Esta guía puede quitarse al usar el Thermo-Tector en barras planas o grandes conductores. Cada unidad se provee con una extensión de prueba subterránea para tableros eléctricos, interruptores, cubículos o cámaras con poco espacio libre.

Se incluye un estuche acolchado para transporte.

No. de Cat.	Descripción	Peso Aprox.
C403-1940	Termómetro Digital Thermo-Tector completo incluye estuche, guía en V, extensión de punta de prueba para cable subterráneo y manual.	1½ lb/0,7 kg



## Operación

Primero, ajuste el conmutador selector para la lectura deseada, ya sea en grados Fahrenheit o Celsius; encienda luego el aparato con el interruptor eléctrico. Monte la unidad en una Pértiga Universal y empuje la punta de prueba con termopar al ras de la superficie del conector, del conductor o de la barra colectoras. El Thermo-Tector toma rápidamente una lectura y la mantiene en su memoria hasta que se haga el próximo contacto o se apague el aparato. Si se deja el aparato encendido, la última lectura se cancela y la unidad se apaga automáticamente luego de cinco minutos.

La batería estándar de 9 volts incluida tiene una vida útil aproximada de 250 horas. En el frente de la unidad hay un indicador de batería baja, que muestra cuando su energía se está agotando.



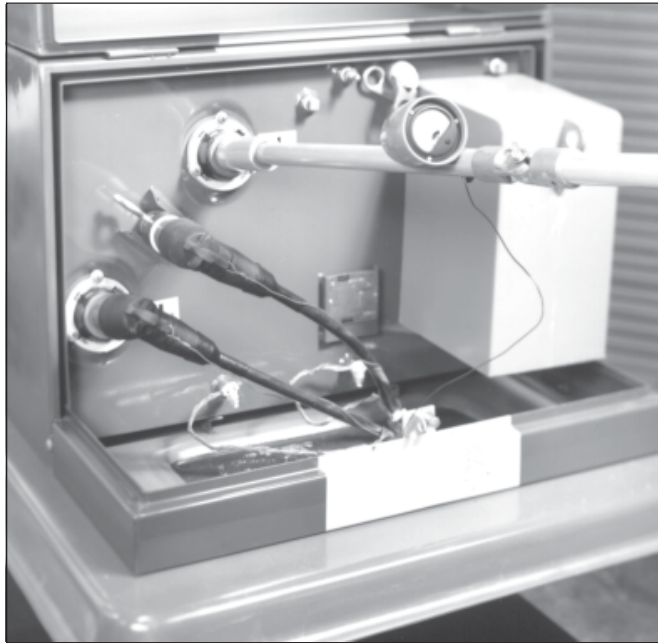


# Probador de Tensión para Transformadores Subterráneos



**CHANCE**

2467



El Probador de Tensión Chance es un dispositivo portátil que permite verificar las tensiones de CA en circuitos Subterráneos de Distribución hasta 20kV para determinar su tensión aproximada fase a tierra.

El instrumento básico, C403-1369, está diseñado para leer tensiones de hasta 10kV en el medidor. Las unidades de resistencia están encapsuladas en un compuesto epoxi para protegerlas de daños mecánicos y evitar el ingreso de humedad o su acumulación alrededor de las mismas. No se requiere calibrar el probador, pues está preajustado en fábrica.

Para usar con tensiones superiores a 10kV fase a tierra, se incluye una resistencia de extensión que aumenta el rango hasta 20kV fase a tierra. (No debe usarse más de una resistencia de extensión por instrumento).

La conexión a tierra se hace con un contacto en la pértiga bajo la carcasa del medidor. Este contacto DEBE estar conectado eléctricamente a una tierra adecuada.

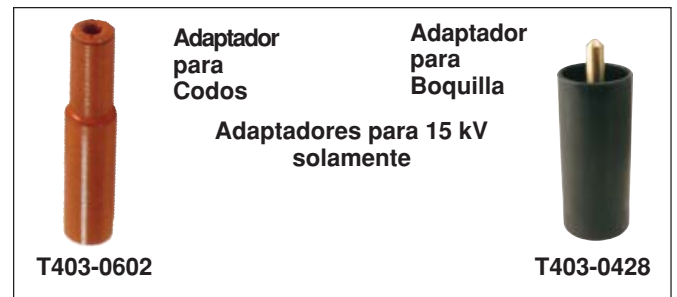
Antes de usar el Probador de Tensión para probar codos o boquillas en equipos subterráneos de frente muerto, se debe fijar un adaptador apropiado en la herramienta.

Al usar el Probador de Tensión para verificar codos, se deben sujetar éstos con una pértiga aislada. Cuando se prueba una boquilla, su codo debe estar ubicado adecuadamente.



C403-1369  
para 0 - 10 kV

Para verificar el estado del probador antes y después de cada uso, utilice la clavija de prueba en la carcasa del medidor para conectar un Probador del Voltímetro (ver página 2453).



Adaptador  
para  
Codos

Adaptador  
para  
Boquilla

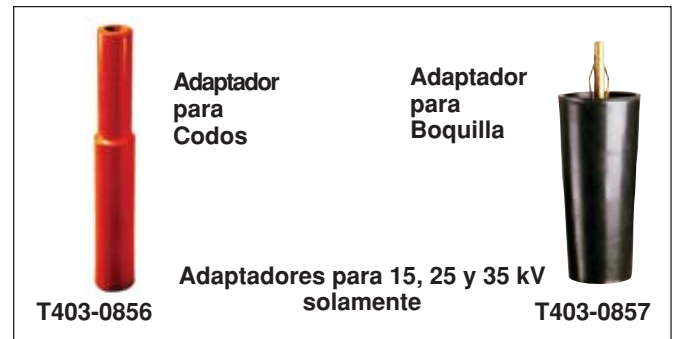
Adaptadores para 15 kV  
solamente

T403-0602

T403-0428



C403-1367



Adaptador  
para  
Codos

Adaptador  
para  
Boquilla

Adaptadores para 15, 25 y 35 kV  
solamente

T403-0856

T403-0857



Unidades Armadas  
para Pruebas en 20 kV

No. de Cat.	Descripción
C403-1367	Probador de Tensión completo para 20 kV fase a tierra; incluye Probador, Resistencia de Extensión, Estuche y Manual
C403-1368	Una (1) Resistencia de Extensión
C403-1369	Indicador de Tensión 10 kV fase a tierra con Estuche y Manual
T403-0602	Adaptador para Codo sólo para 8,3/15 kV
T403-0428	Adaptador para Boquilla sólo para 8,3/15 kV
T403-0856	Adaptador para Codo para 15, 25 y 35 kV
T403-0857	Adaptador para Boquilla para 15, 25 y 35 kV

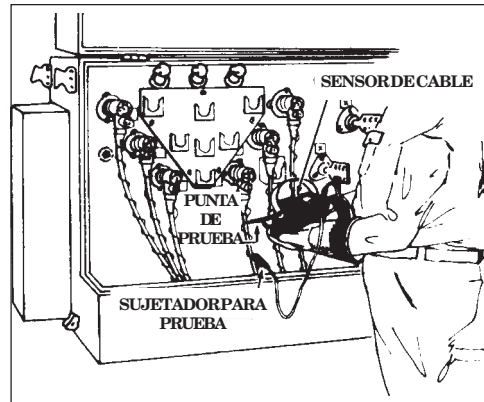
# Sensor de Cable Energizado

El objetivo del Sensor de Cable Energizado es permitir al liniero determinar fácilmente si un cable subterráneo está energizado o desenergizado.

El sensor consiste en un amplificador diseñado para dar una lectura en el medidor al sensar la punta de prueba la baja tensión de CA que hay entre la cubierta semiconductora y el neutro concéntrico de un cable subterráneo energizado. El amplificador está alojado en una robusta caja termoplástica.



Hay un punto de contacto de auto-prueba sobre la carcasa del amplificador. Tocando con la punta de prueba dicho punto de contacto, se verifica el funcionamiento y el estado del medidor.



El sensor puede usarse para comprobar si el cable con neutro concéntrico bajo un codo sin puntos de prueba está o no energizado (como se muestra arriba).

A la mitad del cable (izquierda), las bridas abrazan todos los alambres del neutro concéntrico en el lugar donde se realiza la prueba. El cable del neutro del sensor se coloca en una de esas grapas. La punta del cable de prueba contacta sólo la cubierta semiconductora del cable, verificando si hay presencia de tensión.

No. de Cat.	Descripción	Peso
C403-0803	Sensor para Cable Subterráneo, dos cables, dos grapas tipo manguera, dos baterías de 9 volts e instrucciones	5 lb/2,3 kg



## Compuesto Dieléctrico No. 7

El Compuesto Dieléctrico No. 7 es un material a base de silicona, hecho para utilizar con los conectores de apertura bajo carga y las terminaciones de cable.

No. de Cat. C417-0287 ..... Tubo de 2 onzas

# Localizador de Falla en Cables Subterráneos



**CHANCE**

2469

Este dispositivo es para usarse en líneas subterráneas de distribución, desde 115 volts hasta 34,5 kV, y puede localizar fallas de hasta un (1) megohm.

El Localizador de Falla en Cables Subterráneos Chance consta de cuatro unidades.

El Localizador de Línea está hecho de Epoxiglas y se mantiene de pie, permitiendo el libre uso de las manos. Se emplea como una "vara" que envía una débil señal audible al instrumento para indicar su proximidad a una corriente inducida en un cable subterráneo.

El Localizador de Falla, también hecho de Epoxiglas, está diseñado para recibir una señal del transmisor a través de las dos puntas de pruebas de tierra, interrumpiendo la señal cuando las dos puntas están equidistantes de la falla; luego se establecen ubicaciones a 90° del mango de la herramienta para localizar la falla con precisión.

El Transmisor emite una señal de 115 ciclos, de onda cuadrada de 90 volts y viene con una batería de 12 volts, instalada en el estuche.

El Receptor amplifica la señal del Transmisor y/o del campo de 60 ciclos alrededor de un conductor que transporta corriente; incluye seis baterías "AA" de 1½ volts, control de volumen y correa para colgar del cuello. Se ofrecen auriculares que se conectan en el receptor, para eliminar ruidos de fondo.



**Localizador de Falla en Cables Subterráneos completo**  
(No. de Catálogo C403-0547)



**Localización de un cable subterráneo**  
(No. de Cat. T403-0572)



**Localización de la falla.**

No. de Cat.	Descripción	Peso Aproximado
C403-0547	Localizador de Falla en Cables Subterráneos completo con Baterías	30 lb/13,5 kg
T403-0572	Localizador de Cable Subterráneo y Receptor solamente	10 lb/4,5 kg
T403-0573	Juego de Auriculares	1 lb/0,45 kg

# Probador de Juegos de Puesta a Tierra Temporal

- Patente en EE.UU. No. 5.811.979
- Cumple con la Norma ASTM F 2249
- Tecnología microprocesada para un diagnóstico rápido y preciso

## Equipo integral, cómodo para transportar

Este Probador brinda un sencillo método para probar los juegos de puesta a tierra temporal usados por el personal de las empresas de energía. Su alimentación de 120 VCA inyecta Corriente Continua sobre el equipo objeto de prueba. Junto con el equipo se entrega un video de siete minutos de duración que enseña cuán fácil de usar es el probador. Los detalles del procedimiento están en su manual de instrucciones. Todos sus componentes están contenidos dentro de su maletín de transporte integral.



## Pruebas sencillas, sólo basta apretar un botón

Apretando un simple botón su display digital indica la resistencia medida en miliohms, comparándola con un umbral prefijado para el cable de puesta a tierra que se prueba (#2, 1/0, 2/0 o 4/0) (34, 53, 67 o 107 mm<sup>2</sup>). Un indicador luminoso verde "Pass" (Pasa) o uno rojo "Fail" (Falla) señala el resultado de la prueba referida al umbral seleccionado.

Si existen requisitos especiales para la tensión aplicada a la muestra bajo prueba, cuyo valor de fábrica es de 50 Volts, el usuario puede cambiarla. Al ajustar dicha tensión, el equipo adapta automáticamente según el nuevo valor, los umbrales para las diferentes medidas del cable.

Independientemente de la tensión de prueba adoptada o de la medida de cable programada, el Probador indica la resistencia de la muestra en miliohms con una precisión de  $\pm 1\%$ , en valores desde 1 micro-Ohm hasta 6,5 Ohm.

La empresa de energía deberá determinar la máxima resistencia permitida en los juegos de puesta a tierra temporal usados en áreas específicas dentro de su sistema. Los valores adoptados por la empresa dependerán de varios factores que se explican en las instrucciones del Probador. El manual incluye ejemplos de cálculo con tablas y cuadros comparativos.

## Modo de resolución de problemas

Si un juego de puesta a tierra no pasa la prueba inicial, el Probador puede ayudar a identificar los problemas. A menudo, el origen del alto valor de resistencia puede ser solucionado con una simple reparación del juego de cables. Luego se puede hacer una nueva prueba para verificar las reparaciones.

Para operar en el modo de resolución de problemas, se suministran un juegos de puntas de prueba para conectar en el Probador que se activan con una llave que simultáneamente desactiva los pernos terminales a bola. Las puntas de prueba se usan para probar cada interfaz de contacto del juego de puesta a tierra. El display muestra el resultado en miliohms, como en el modo prueba analizado anteriormente.

## Terminales opcionales para juegos de puesta a tierra especiales

Los pernos terminales normales del Probador admiten la mayoría de las grapas de puesta a tierra, incluyendo las grapas de bola-rótula de Chance.

Para probar juegos de puesta a tierra especiales para transformadores o equipos de distribución subterránea, se pueden suministrar por separado dos adaptadores opcionales mostrados en la figura inferior.

# Probador de Juegos de Puesta a Tierra Temporal

- Patente en EE.UU. No. 5.811.979
- Cumple con la Norma ASTM F 2249
- Tecnología microprocesada para un diagnóstico rápido y preciso



Perno Terminal Recto Opcional T403-3159 para prueba de juegos de puesta a tierra de base para codos de cable.



Adaptador para Codos Opcional C403-3449 para prueba de juegos de puesta a tierra con terminal acodado.

## Información para Realizar Pedidos

Cada Probador de Juegos de Puesta a Tierra de Protección incluye:

- Maletín integral
- Manual de Instrucciones
- 2 Pernos terminales a bola
- 2 Puntas de prueba para resolución de problemas
- Video de demostración
- Cable para auto-prueba

No. de Cat.	Descripción	Peso
C403-3220	Probador de Juegos de Puesta a Tierra de Protección	17 lb/7,65 kg

### Adaptadores Opcionales:

T403-3159	Perno Terminal Recto	3/4 lb/0,225 kg
C403-3449	Adaptador para Codo	1 lb/0,45 kg

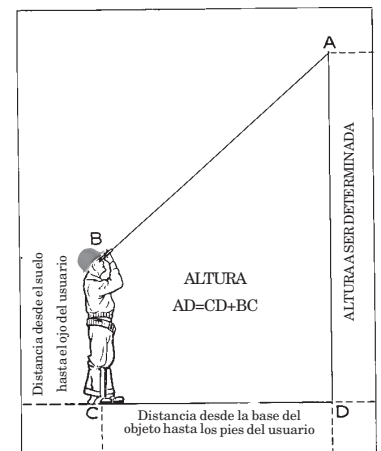
Probador Completo para Prueba de Juegos de Puesta a Tierra de Protección No. de Cat. C403-3220.



# Medidor de Alturas Teleheight de Chance

Este pequeño instrumento de mano ayuda a determinar rápidamente la altura de postes, árboles, edificios o la altura de conductores y aprender a utilizarlo sólo le llevará unos pocos minutos. El diagrama de la izquierda explica su manejo. Con el Teleheight apunte hacia el punto A y muévase hacia adelante y hacia atrás hasta que la burbuja quede centrada en la raya, que será el punto C. Mida la distancia desde el punto C al D y súmele la distancia BC para encontrar la altura correcta. Se provee con un estuche de cuero (2 3/4" x 4 1/4") y presilla para el cinturón.

No. de Cat.	Descripción	Peso
CW	Teleheight Completo con Estuche de Cuero	1 1/4 lb/0,6 kg



# Amperímetro Load Looker

- Patente de EE.UU. No. 5.057.769
- Modelos para Distribución, Transmisión y Subestación
- Retención de lectura para usar con pértigas

## Diseño con cierre electrónico, fácil de usar

En lugar de manipular las pinzas de un amperímetro por inducción, el Amperímetro patentado Load Looker cierra electrónicamente el circuito. Su exclusiva mandíbula en forma de U sensa la corriente circulante entre sus dientes. El diseño abierto de su extremo le permite medir la corriente de la carga en lugares inaccesibles para otros amperímetros para trabajo en línea viva.

## Listo para montar sobre la pértiga

El Load Looker posee un cople estándar que permite su montaje en una pértiga como cualquier otra herramienta universal. Sus cuadrillas de trabajo en línea viva pueden comenzar a usarlo inmediatamente, cumpliendo siempre con las distancias de seguridad prescritas para las tensiones de su sistema.



# Amperímetro Load Looker

## Operación simple, con un sólo botón, lectura directa precisa

Un simple botón controla la operación. Al presionarlo la primera vez el Load Looker se enciende. Al pulsarlo por segunda vez el Load Looker mostrará en su display la palabra HOLD (retención de lectura) y luego mostrará la próxima lectura que "vea" hasta que pulsando nuevamente el botón el instrumento se pone en cero nuevamente. Esto le permite bajarlo de la línea para poder leer la medición.

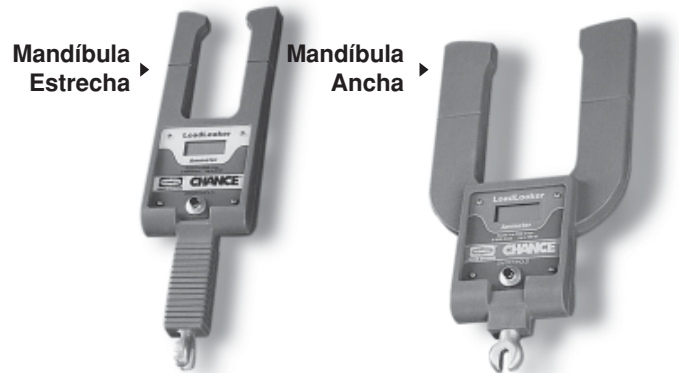
Después de cinco minutos de inactividad, la unidad se apaga sola, pero si desea apagarla manualmente sólo mantenga el botón oprimido por más de cinco segundos. Cada equipo se entrega con estuche flexible y un detallado Manual de Operación.

## Robusto, diseñado para su uso específico

Los materiales y métodos constructivos que se emplean en la fabricación del Load Looker, han sido seleccionados para resistir las rigurosas condiciones del trabajo en el campo. Sus aplicaciones típicas son la identificación de cargas desbalanceadas, verificación de la precisión de transformadores de corriente, determinación de la carga para seleccionar la medida adecuada de puentes de conexión y la medición de la carga antes de la apertura de seccionadores.

## Especificaciones Generales

- LCD** Display de 3½ dígitos con indicación de **Amps, Hold, Low Battery**
- Batería** Alcalina de 9 Volt (incluida)
- Precisión** +/- 1%
- Frecuencia** 50 o 60 Hertz
- Temperatura de Operación** -30 a 60°C (-22 a 140°F)
- Escalas del display** Auto-Rango:
- 0 - 99.9 Amperes en incrementos de 0,1 Ampere.
  - 100 - 1999 Amperes, en incrementos de 1,0 Ampere.
  - 2000 - 5000 Amperes en incrementos de 0,1kA Ampere.
- Manual del Operador y Estuche Flexible** incluido



## Información para Realizar Pedidos

(todos incluyen el instrumento de 60 Hertz, Estuche Flexible y Manual del Operador)

No. de Cat.	Máx. Tensión entre fases	Máx. Corriente	Tipo de Lectura	Mandíbula	Peso
MEAMP11RW	Hasta 69 kV	Hasta 2000 Amp	Verdadero RMS	3,86"	3,1 lb / 1,41 kg
MEAMP21RW	Hasta 400kV	Hasta 2000 Amp	Verdadero RMS	3,86"	3,1 lb / 1,41 kg
MEAMP32RN	Hasta 500kV	Hasta 5000 Amp	Verdadero RMS	2,50"	3,1 lb / 1,41 kg

(todos incluyen el instrumento de 50 Hertz, Estuche Flexible y Manual del Operador)

MEAMP32RN2	Hasta 500kV	Hasta 5000 Amp	Verdadero RMS	2,50"	3,1 lb / 1,41 kg
------------	-------------	----------------	---------------	-------	------------------

## Estuche y Maletín de Repuesto (El estuche flexible se provee con las unidades indicadas arriba.)

No. de Cat.	Descripción	Peso
C400-2561	Estuche flexible para Amperímetro Load Looker	11,2 onzas / 032 kg
C400-2559	Maletín rígido para Amperímetro Load Looker	5,5 lb / 2,5 kg

# Probador de Pértigas Secas/Húmedas

• Patente en EE.UU. No. 5.684.405

portátil, cumple fácilmente con las normas de la industria

**Medidor y controles renovados, para todas las necesidades**

Simple de operar, este equipo portátil facilita la prueba de herramientas aisladas para trabajo en línea viva. Posee una llave para seleccionar entre el modo Húmedo o Seco según los procedimientos especificados por ASTM, IEEE y OSHA. La escala de su medidor brinda precisas mediciones de la corriente de fuga de cada herramienta.



## Portátil, fácil de operar

El cómodo Probador Seco/Húmedo permite probar periódicamente en el taller o rápidamente en el campo, pértigas plásticas reforzadas con fibra de vidrio (FRP) de cualquier longitud y de hasta 3 pulgadas de diámetro.

Con él se dispone de un único y compacto equipo, fácilmente operable por una sola persona, para realizar pruebas en Seco de 100kV/pie o con Humedad de 75kV/pie.

Durante el proceso de Ajuste y antes de comenzar cada uso, se debe poner a cero el medidor mediante una perilla dispuesta para tal fin y una herramienta en el probador. Luego, mediante la Barra de Prueba se hace una auto-prueba del equipo para confirmar su buen funcionamiento.

Cada Probador incluye un video demostrativo de siete minutos que enseña el ajuste del equipo y la realización de pruebas Húmedas y Secas. El manual ilustrado del usuario debe ser leído y entendido antes de comenzar a operar este equipo.



## Información para Realizar Pedidos

Partes incluidas con cada Probador:

- Barra de prueba • Manual operativo del usuario
- Video de demostración 1/2" • Maletín de transporte

No. de Cat.	Probador de Pértigas Húmedo/Seco	Peso
C403-3178	Modelo para 115 Volt	20 lb/9,0 kg
C403-3179	Modelo para 230 Volt	20 lb/9,0 kg



## Resultados cuantitativos de las pruebas

Cuando se coloca el probador sobre una herramienta, el medidor muestra el incremento de la corriente de fuga debido a la presencia de la pértiga. Esto brinda una indicación inmediata de la verdadera condición de la superficie de la pértiga, independientemente de las corrientes erráticas (a través del aire, interna del probador, etc.) que fueron compensadas a cero anteriormente.

El probador detecta las corrientes de fuga debido a la contaminación superficial, humedad en el interior o materiales conductores como por ejemplo vías carbonosas.





# Juego Monitor de Escaleras

## para Medición de la Corriente de Fuga en Equipos para Trabajo con Potencial en Extra Alta Tensión (EHV)

El Juego Monitor para Escaleras de Chance se usa en mantenimiento con Potencial en EHV para supervisar la corriente de fuga de una escalera antes de su uso. Para ello se conecta el medidor a la escalera, luego se la pone en contacto con el conductor y se toman las lecturas.

Se aconseja tomar lecturas en forma periódica durante la tarea para asegurar las óptimas condiciones de trabajo que pueden verse alteradas por cambios atmosféricos.

El juego consiste en un micro amperímetro con escala hasta 200 microampere, tres grapas para usar en escaleras de tres largueros, un cable con clips y un adaptador para realizar el contacto, un soporte para poner a tierra el instrumento y sostenerlo a la estructura y dos baterías secas. El juego incluye las instrucciones para su armado y operación.

No. de Cat.	Descripción	Peso
C402-0288	Juego Monitor de Escaleras	7,5 lb/3,4 kg



# Monitor de Corriente de Fuga "Sentinel" de Chance

Para alertar a los linieros sobre condiciones de sobrecorriente de fuga en dispositivos aéreos aislados como escaleras o plumas sobre camión, el Sentinel de Chance hace sonar una alarma si la corriente alcanza un nivel preestablecido. El valor de corriente de fuga puede ajustarse entre 1 y 1000 microamperes en incrementos de a 0,1 microampere.

La alarma audible elimina la necesidad de leer el nivel real de corriente, que aparece en forma continua en la pantalla digital LCD del Sentinel de Chance. La alarma suena inmediatamente al detectar una sobrecorriente y continúa hasta que la situación se haya corregido.

Para hacer sonar también la bocina de un camión u otra alarma externa, un conector en el panel del instrumento admite una clavija telefónica estándar de ¼", con dos conductores.

El aparato posee un terminal de prueba en el panel para verificar la continuidad de los cables antes de cada operación. Antes de cada uso, el instrumento realiza automáticamente una rápida auto -prueba. Los pasos para su operación son simples y están impresos internamente en la tapa. Una detallada hoja de instrucciones acompaña a cada instrumento.

No. de Cat.	Descripción	Peso
C407-0025	Juego Sentinel de Chance	9 lb/4,05 kg



*El juego incluye 1 cable coaxial y batería, 2 puentes y tres bridas para la conexión de escaleras de dos o tres largueros. Los soportes de la caja se sujetan a una estructura puesta a tierra de un espesor de hasta 5/8" tal como una torre de transmisión.*

# Monitor para Plumas Montadas en Camión

Esta unidad de funcionamiento continuo se monta en la carrocería del camión y se alimenta con el sistema de 12 Volt del mismo, eliminando así el recambio de baterías.

Para alertar a los operarios de la empresa de energía sobre condiciones de sobrecorriente de fuga en la pluma del camión, este monitor hace sonar una alarma si la corriente alcanza un nivel preestablecido. El valor de corriente de fuga puede ajustarse entre 1 y 1000 microamperes en incrementos de a 0,1 microampere.

La alarma audible elimina la necesidad de leer el nivel real de corriente, mostrado en forma continua en la pantalla LCD del Sentinel de Chance. La alarma suena cuando detecta una sobrecorriente y continúa hasta que se solucione el problema. Para hacer sonar también la bocina de un camión u otra alarma externa, un conector en el panel del instrumento admite una clavija telefónica estándar de ¼", con dos conductores.

El aparato posee un terminal de prueba en el panel para

verificar la continuidad de los cables antes de cada operación. Antes de cada uso, el instrumento realiza automáticamente una rápida auto -prueba. Los pasos para su operación son simples y están impresos internamente en la tapa. Una detallada hoja de instrucciones acompaña a cada instrumento.



*Los pernos de montaje de la caja de acero se sujetan la misma directamente a la carrocería del camión*

No. de Cat.	Descripción	Peso
T407-0327	Juego Monitor de Pluma (12 Volt)	14 lb/6,4 kg

# Productos para Reparación y Almacenaje de Herramientas

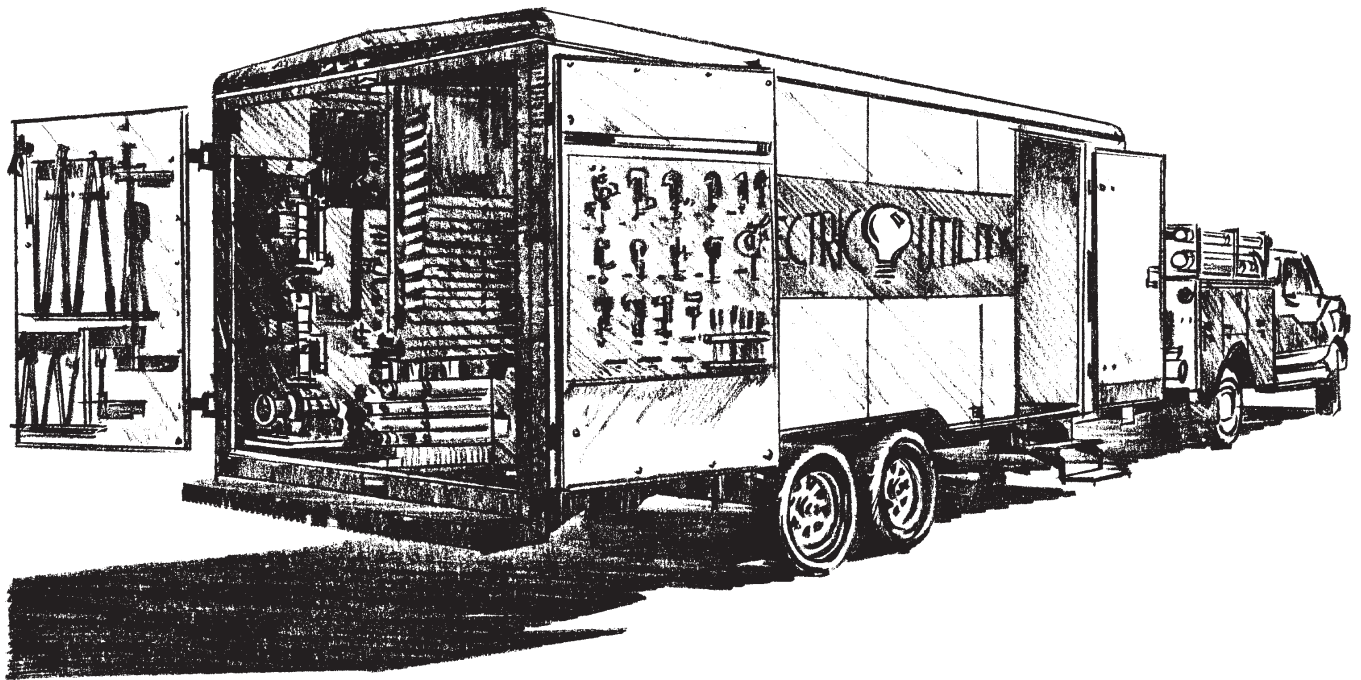
## Garantía - Material

Hubbell Power Systems, Inc. garantiza que todos los productos que vende son comerciables (definido tal término según el Código de Comercio Unificado) y están exentos de fallas y defectos de material y de mano de obra. El Comprador deberá notificar rápidamente a la Compañía de cualquier reclamo dentro de los términos de esta garantía. La única reparación que tiene el Comprador dentro del alcance de esta garantía será la reparación o el reemplazo, en condiciones F.O.B. en la planta, o en el lugar que la Compañía elija, de cualquier producto defectuoso dentro del plazo de un año contado a partir de la fecha de envío por parte de la Compañía. NO EXISTIRÁ NINGUNA OTRA GARANTÍA, REFERIDA A LOS PRODUCTOS DE LA COMPAÑÍA, YA SEA EXPLÍCITA O POR ACTOS LEGALES, POR CONDICIONES DE COMERCIALIZACIÓN, TRATOS COMERCIALES O CUALQUIER OTRA IMPLICACIÓN, NI CON LA VENTA O USO DE DICHS PRODUCTOS. La Compañía no será responsable bajo ninguna circunstancia por pérdidas por lucro cesante ni por daños o perjuicios secundarios o especiales en que incurra el Comprador. La garantía de la Compañía sólo cubre al primer Comprador de un producto comprado a la Compañía, o a un distribuidor de la Compañía o a un fabricante de equipos originales que contengan productos de la Compañía, y no se puede reasignar ni transferir ni tendrá fuerza ni efecto para toda aquella persona que no sea aquel primer Comprador. Esta garantía se limita sólo a aquellos productos utilizados para la finalidad especificada por el Vendedor y no cubre los casos de mala utilización, abuso o fines no contemplados por la Compañía.

## Garantía - Aplicación

Hubbell Power Systems, Inc. no garantiza la exactitud ni los resultados provenientes de recomendaciones basadas en algún análisis o estudio de ingeniería que se realice sobre sus productos y sistemas. Esto es aplicable sin importar si tales análisis son realizados en forma gratuita o no.

El Comprador es el único responsable en la elección de un producto para una determinada aplicación. En caso de comprobarse errores o inexactitudes causadas por Hubbell Power Systems, Inc., su responsabilidad se limitará a la repetición de los análisis y estudios mencionados.



Conversión de unidades	
1 libra (lb)	0,454 kilogramos (kg)
1 onza (oz.)	0,028 kg = 28 gr
1 pie (')	0,3049 metros (m)
1 pulgada (") (pulg)	25,4 milímetros (mm)
1 kcmil	0,5067 mm <sup>2</sup>
1 lb.pie	0,1384 kg.m = 1,36 N.m

NOTA: Hubbell tiene una política de constante introducción de mejoras en sus productos, por esta razón, nos reservamos el derecho de cambiar los diseños y especificaciones sin previo aviso.

©Copyright 2004 Hubbell • 210 North Allen Street • Centralia, MO 65240

# Cuidado, Almacenaje y Reparación de Herramientas de Epoxiglas®



En 1957, Chance introdujo un nuevo tipo de material en las herramientas para trabajo en línea viva . . . conocido como Epoxiglas . . . el resultado de un programa de investigación y desarrollo de tres años.

El Epoxiglas está formado por miles de fibras de vidrio impregnadas de resina epoxi, envueltas y colocadas longitudinalmente sobre un núcleo de espuma plástica unicelular. Este núcleo de espuma, está compuesto por millones de células individuales no conectadas entre sí, que contienen un material inerte con bajo punto de ebullición que inhibe la condensación y absorción de humedad. La espuma unicelular se adhiere a las paredes reforzadas, obteniéndose una integridad de la espuma imposible de lograr con otros métodos de fabricación de herramientas.

Las ventajas eléctricas y mecánicas de las Herramientas para Trabajo en Línea Viva de Epoxiglas se comprobaron al cumplir con los estrictos requisitos de mantenimiento de líneas energizadas de empresas eléctricas del mundo entero.

## Cuidado de las herramientas de Epoxiglas para trabajo en líneas energizadas

Si bien las herramientas para trabajo en líneas energizadas se fabrican con sumo cuidado, requieren algo de mantenimiento de protección para tenerlas siempre listas para ser utilizadas. El apropiado cuidado de las herramientas les dará una vida útil más larga, las hará más seguras y los linieros las emplearán con mayor confianza.

Uno de los factores esenciales en el cuidado de estas herramientas es mantenerlas secas. Nunca se las debe poner en el suelo; se las debe mantener en un camión o remolque hasta el momento de su uso y se las coloca sobre un rack cerca del liniero en tierra. Si resultara necesario ponerlas en el suelo, debe evitarse el contacto directo con él, colocándolas sobre una lona impermeable seca.

En casi todas las cuadrillas, el trabajador en tierra repasa las herramientas con un Trapo de Limpieza de Pértigas Chance impregnado en silicón inmediatamente antes de subirlas a la estructura para su uso en líneas energizadas.



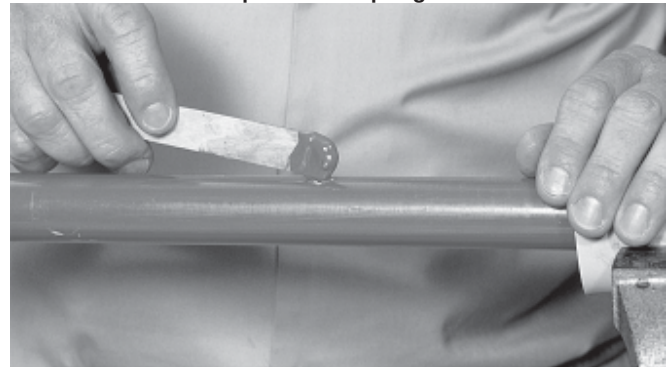
**Limpieza de una pértiga con el Limpiador Moisture Eater II de Chance**

## Limpieza de las herramientas para línea viva de Epoxiglas

Después de repasar aproximadamente 10 veces la herramienta o si está contaminada con humedad o materiales conductivos, la herramienta debe ser limpiada y lustrada. Esto se realiza con mayor eficacia usando el solvente limpiador Moisture Eater II de Chance. Este limpiador puede aplicarse con un trapo no abrasivo para limpieza ligera o usarse con almohadillas

abrasivas si hubo una fuerte penetración de contaminación en cortes o rasgaduras sobre la superficie de la herramienta. Si se ha perdido el brillo de la herramienta, se puede restaurar a las condiciones de fábrica usando el Restaurador de Brillo Chance, que forma un revestimiento claro y fuerte para retardar una futura contaminación.

### Reparación de una pequeña fisura en la pértiga con el Juego de Reparación de Epoxiglas.



## Reparación de pequeñas fisuras

Las roturas superficiales en el Epoxiglas provocadas por mal uso deben repararse al descubrirlas. Para ello, se quitan las fibras dañadas, se limpia el hueco con Moisture Eater II de Chance y se aplica el Adhesivo de Epoxiglas de Chance. Luego de fraguado el parche, la pértiga se repasa con el Restaurador de Brillo de Epoxiglas de Chance y puede entonces ser utilizada.

## Protección de las herramientas durante su transporte

Al transportar las herramientas para trabajo en líneas energizadas, éstas deben ser puestas en envases que eviten los daños superficiales o ser colocadas en racks en los camiones o remolques. Los racks deben estar bien acolchados y contruidos para mantener las herramientas firmemente en su posición, evitando que se estropeen o dañen el remolque.

## Inspección de las herramientas

Revise cada herramienta regularmente para ver si fue sometida a esfuerzos excesivos; evidencia de ello son las partes torcidas y agrietadas. Los remaches y pernos torcidos indican que los casquillos se han movido de su posición original y han dañado al mango. Revise las partes metálicas de las herramientas por si hay mucho desgaste u otros daños visibles. El esfuerzo excesivo debilita las partes y estas partes debilitadas pueden resultar en una futura rotura de la herramienta, aún si se la utiliza para soportar cargas sustancialmente menores que su capacidad de diseño. Por ello, si existen dudas acerca de la condición de una herramienta o partes de ella, debe ser probada cuidadosamente antes de su uso.

Los diversos productos para mantener, almacenar y reparar las Herramientas para Trabajo en Línea Viva Chance se describen en esta sección del catálogo.

# Juego de Limpieza de Epoxiglas®



**CHANCE®**

2503

Los artículos contenidos en este juego son esenciales para el cuidado y mantenimiento de las herramientas de Epoxiglas® y las secciones aisladas de plumas de camiones con canastilla. El uso apropiado de estos artículos de mantenimiento asegurará una máxima vida útil de los productos de Epoxiglas. No deben usarse en superficies con Gel-Coat, ni en las superficies pintadas de plumas.

Este juego consta de cuatro partes:

- 1. Moisture Eater II**— Este limpiador se debe usar en Epoxiglas contaminado durante el mantenimiento general de las herramientas y al preparar la superficie de una herramienta para restaurar su brillo. El Moisture Eater quita la humedad y gran variedad de contaminantes como la suciedad, alquitrán, grasa, savia de árboles, manchas debidas a fricciones ligeras con metal y viejos revestimientos superficiales, sin dañar al Epoxiglas.
- 2. Almohadillas Abrasivas para Limpieza**— Estas almohadillas se usan con el Moisture Eater II para quitar la contaminación adherida a la herramienta o que haya penetrado en cortes y rasgaduras en la superficie de la herramienta. Se debe aplicar el restaurador de brillo luego de usar estas almohadillas pues el Moisture Eater II también quitará el acabado brillante de la herramienta al eliminar la contaminación. Las almohadillas también pueden usarse en partes metálicas para eliminar el óxido y la corrosión de la superficie.
- 3. Juego Restaurador de Brillo** — Este juego consta de dos partes. Cuando se mezclan y aplican sobre la superficie de una herramienta de Epoxiglas ya limpiada, se combinan formando un revestimiento claro y fuerte que reemplaza el brillo original



y protege contra la contaminación y la humedad.

- 4. Trapos para Limpiar Pértigas**— Se usan trapos impregnados en silicón para repasar Epoxiglas levemente contaminado, quitando el polvo y la suciedad y depositando una delgada capa protectora sobre la superficie de la herramienta. Estos trapos dan protección adicional luego del tratamiento con el restaurador de brillo.

## Solvente-Limpiador Moisture Eater II para herramientas para trabajo en línea viva, mangueras de línea y mantas

Patente de EE.UU.  
No. 5.405.547

- El solvente más poderoso para agua y contaminantes conductores
- No daña la capa de ozono de la Tierra. Libre de hidrocarburos clorados
- Más económico, fácil de usar debido a su baja evaporación
- De agradable aroma a naranja por su componente bio-degradable con base cítrica

### Menos desperdicio

Esto se debe a que el Moisture Eater II carece de agua e incluso disuelve el agua presente. De hecho, quita el doble de agua que el Moisture Eater original.

Tómese el tiempo necesario para limpiar cuidadosamente las herramientas sin preocuparse por desperdiciar el producto químico, pues la fórmula única del Moisture Eater II tiene un coeficiente de evaporación mucho menor que la fórmula original y que otros limpiadores de herramientas para trabajo en línea viva. El material quedará seco en aproximadamente 10 a 20 minutos.

### Ventajas para el medio ambiente

La nueva fórmula está compuesta por dos solventes: Uno para aceites, ceras y contaminantes a base de silicón; otro para eliminar la humedad. Esta combinación lo hace ideal para la limpieza de herramientas para trabajo en línea viva. Uno de los componentes, un sub-producto de frutas cítricas, es biodegradable. El otro componente lo protege y conserva contra la descomposición hasta su uso. Además, la nueva fórmula elimina los solventes clorados que perjudican la capa de ozono de la Tierra. Para más detalles técnicos consultar la Hoja de Datos de Seguridad de Materiales ABC/C56.



Disponible en envases de 1 galón con el No. de Cat. C400-2364 (también se entrega junto con el Juego de Limpieza de Epoxiglas).

No. de Cat.	Descripción
C400-2364	Limpiador Moisture Eater II, 1 gal./4,23 litros
C400-2365	Juego de Limpieza de Epoxiglas*
<b>El juego de arriba consta de los siguientes artículos:</b> (También se pueden pedir por separado.)	
C400-2364	Limpiador Moisture Eater II, 1 gal./3,8 litros
C400-1166	Almohadillas Abrasivas p/ Limpieza(caja x 20)
C400-1520	Juego Restaurador de Brillo
M1904	Trapo para Limpiar Pértigas (*2 en el Juego de arriba)

**para herramientas para trabajo en líneas energizadas, mangueras de hule para línea y mantas** Patente en EE.UU. No. 5.407.547

• Su económico envase individual fomenta su uso diario • Ayudan a cumplir las reglamentaciones de OSHA

**Cómodo envase, para la tarea de todos los días**

Su práctico envase de bolsillo favorece la práctica de limpiar con frecuencia las herramientas aisladas, mangueras de línea y mantas de hule. Esto ayuda a las empresas de energía a cumplir la reglamentación 29 CFR 1910.269(j) de la OSHA.

Fácil de usar: Sólo abra el paquete y saque la toalla humedecida que no despidе pelusa. Cada toalla está saturada con media onza (14 gr) del solvente limpiador patentado, con aroma a naranja, Moisture Eater II.

Se presenta en cajas para colgar conteniendo 50 toallas, ideal para tener siempre a mano en el taller, en remolques o en los


**Fórmula que cuida el medioambiente, fácil de usar**

Tómese el tiempo necesario para limpiar concienzudamente las herramientas sin preocuparse pues no desperdiciará limpiador gracias a la exclusiva formulación del Moisture Eater que tiene un índice de evaporación mucho menor al de otros productos limpiadores de herramientas para trabajo en línea viva.

El tiempo de secado del limpiador es de entre 10 y 20 minutos, pues no sólo no contiene agua sino que además disuelve la que encuentra.

Diseñado para cuidar el medioambiente, la fórmula del Moisture Eater II no contiene solventes clorados que puedan dañar la capa de ozono de la Tierra. La mezcla patentada del Moisture Eater II combina dos solventes: Uno para contaminación por aceites, ceras o silicón; el otro para la contaminación por agua. Esta combinación es ideal para la limpieza de herramientas aisladas. Un componente, sub-producto de frutas cítricas, es biodegradable. El otro componente lo protege contra la descomposición hasta su uso. Para más detalles técnicos consultar la Hoja de Datos de Seguridad de Materiales ABC/C56.

camiones. Debajo de la caja dispensadora la leyenda: "Usted puede cumplir con la OSHA!" invita a la diaria limpieza del herramienta.

Las toallas individuales de limpieza significan no más trapos que acomodar y mantener limpios en el campo; no más cacharros que guardar, sin grandes derrames, ni pérdidas por evaporación o desperdicios excesivos para humedecer grandes trapos.



Las mangueras para línea y las mantas de hule se limpian fácilmente con las toallas Moisture Eater II.

**Información para Realizar Pedidos**

No. de Cat.	Descripción	Peso
C400-2538	Toallas Moisture Eater II en una caja conteniendo 50 toallas envasadas individualmente	2,7 lb (1,2 kg)

# Toallas con Silicón para pértigas

- Económico paquete individual que invita al operario a su uso diario
- Cómodo envase para el trabajo de todos los días
- El complemento perfecto para la necesaria limpieza diaria o para restaurar el brillo

## Protección extra rápida y fácil

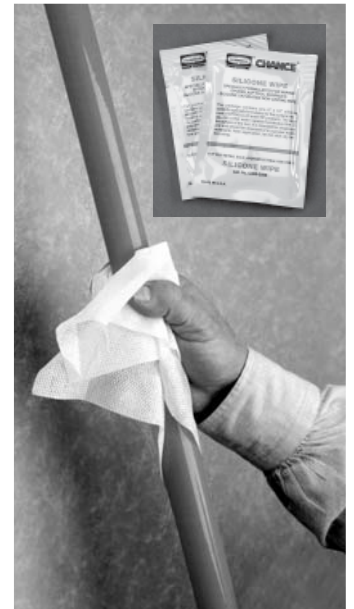
Su práctico envase de bolsillo fomenta el cuidado frecuente de las herramientas aisladas para trabajo en línea viva. Ayudan a las empresas de energía a cumplir la reglamentación 29 CFR 1910.269(j) de la OSHA. La leyenda: "Usted puede cumplir con la OSHA!" que aparece en su caja para colgar invita al diario cuidado del herramental. Se presenta en cajas dispensadoras conteniendo 50 toallas, ideal para tener siempre a mano en el taller, en remolques o en los camiones.

Las cómodas toallas individuales con silicón significan no más trapos que acomodar y mantener limpios en el campo. Estas toallas desechables son muy sencillas de usar. Sólo abra el paquete y saque la toalla de 8" x 10" humedecida en silicón, que no despidе pelusas, y repase cada pértiga.

Estas toallas contienen el mismo silicón que impregna los Trapos de los Juegos Chance para Limpieza de Pértigas de Epoxiglas® que eliminan el polvillo y depositan una fina capa de protección que ayuda a evitar la acumulación de suciedad y otros contaminantes presentes en el aire.

## Beneficios de una limpieza y terminación diarias

Como paso final en la limpieza diaria de las pértigas, el repaso con las Toallas con Silicón restaura la capa protectora que fue eliminada por el limpiador Moisture Eater II junto con los contaminantes. El repaso final con silicón no solo completa la limpieza diaria, también mejora la superficie de herramientas reparadas. Las Toallas desechables con Silicón deben usarse luego de la aplicación del restaurador de Brillo Chance pues deposita una fina capa que preserva la superficie de la pértiga.



### Simpley cómoda:

- Fácil de abrir
- Desechables
- Se usa sólo una vez

## Información para Realizar Pedidos

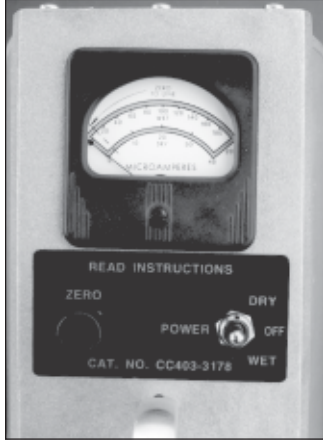
No. de Cat.	Descripción	Peso
C400-2568	Toallas con Silicón, una caja conteniendo 50 toallas envasadas individualmente	2,7 lb (1,2 kg)

- Patente en EE.UU. No. 5.684.405

portátil, cumple fácilmente con las normas de la industria

**Nuevos controles y medidor que satisfacen todos los requisitos**

Simple de operar, este equipo portátil facilita la prueba de herramientas aisladas para trabajo en línea viva. Posee una llave para seleccionar entre el modo Húmedo o Seco según los procedimientos especificados por ASTM, IEEE y OSHA. La escala de su medidor brinda mediciones precisas de la corriente de fuga de cada herramienta.



### Portátil, fácil de operar

El cómodo Probador Seco/Húmedo permite probar periódicamente en el taller o rápidamente en el campo, pértigas plásticas reforzadas con fibra de vidrio (FRP) de cualquier longitud y de hasta 3 pulgadas de diámetro.

Con él se dispone de un solo y compacto equipo, fácilmente operable por una sola persona, para realizar pruebas en Seco a 100kV/pie o con Humedad a 75kV/pie.

Durante el proceso de Ajuste y antes de comenzar cada uso, se debe poner a cero el medidor mediante una perilla dispuesta para tal fin y una herramienta en el probador. Luego, mediante la Barra de Prueba se hace una auto-prueba del equipo para confirmar su buen funcionamiento.

Cada Probador incluye un video demostrativo de siete minutos que enseña el ajuste del equipo y la realización de ensayos Húmedos y Secos. El manual ilustrado del usuario debe ser leído y entendido antes comenzar a operar este equipo.



### Información para Realizar Pedidos

Partes incluidas con cada Probador:

- Barra de prueba
- Manual operativo del usuario
- Video de demostración 1/2"
- Maletín de transporte

No. de Cat.	Probador de Pértigas Húmedo/Seco	Peso
C403-3178	Modelo para 115 Volt	20 lb/9,0 kg
C403-3179	Modelo para 230 Volt	20 lb/9,0 kg

# Probador de Pértigas en Seco/Húmedo



### Resultados cuantitativos de las pruebas

Cuando se coloca el probador sobre una herramienta, el medidor muestra el incremento de la corriente de fuga debido a la presencia de la pértiga. Esto brinda una indicación inmediata de la verdadera condición de la superficie de la pértiga, independientemente de las corrientes erráticas (a través del aire, interna del probador, etc.) que fueron compensadas a cero anteriormente.

El probador detecta las corrientes de fuga debido a la contaminación superficial, humedad en el interior o materiales conductores como por ejemplo restos de carbón.



## Juego de Reparación Adhesivo de Epoxiglas®

El Juego de Reparación Adhesivo de Epoxiglas se puede usar para reparar pequeñas fisuras superficiales en Pértigas de Epoxiglas, para instalar nuevos casquillos en pértigas de Epoxiglas o en la reposición de peldaños en Escaleras de Epoxiglas.

El juego consta de un tubo de endurecedor y un tubo de resina que se mezclan inmediatamente antes de hacer la reparación. Se incluye un palo para mezclar que también puede usarse para aplicar el adhesivo en el área que se repara.

El Adhesivo de Epoxiglas tiene el mismo color naranja que se usa en las pértigas de Epoxiglas. Las pequeñas roturas superficiales pueden repararse quitando las fibras dañadas, limpiando el hueco con el solvente limpiador Moisture Eater II y luego aplicando el Adhesivo de Epoxiglas.

No. de Cat.	Descripción	Peso
H1917	Juego de Reparación Adhesivo de Epoxiglas	1 lb/0,45 kg



H1917

## Juego de Enarenar con Epoxi

Este juego contiene los ingredientes necesarios para reponer el acabado antideslizante de los peldaños de una escalera de 10'. Estos ingredientes son una lata de resina de Epoxi, una lata de catalizador, una pinta de arena, una tablilla para mezclar y una hoja de instrucciones para la mezcla.

No. de Cat.	Descripción	Peso
H1921	Juego de Enarenar con Epoxi	4 lb/1,8 kg

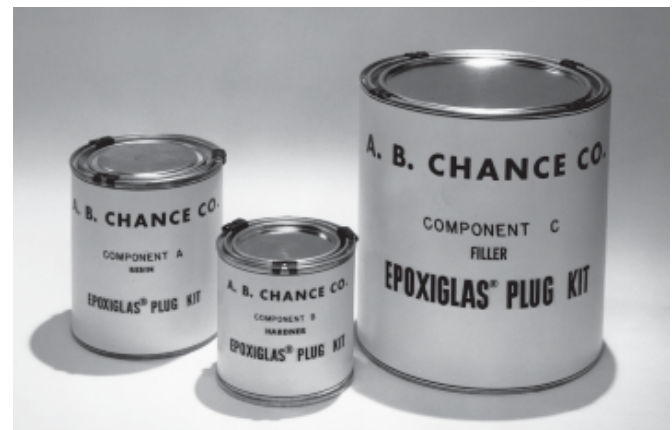


H1921

## Juego de Taponado con Epoxiglas

El Juego de Taponado con Epoxiglas de Chance reemplaza a los tapones de madera revestidos con adhesivo. Este juego brinda una mejor estructura y sellado contra la humedad y su instalación requiere menos pericia de parte del operario... es de un material de gran resistencia y baja contracción, con los mismos ingredientes que se usan en los "procesos de taponado" en fábrica de Chance. Una corrección química impide que se produzcan espumas en el producto durante su transporte y almacenaje.

No. de Cat.	Descripción	Peso Aprox.
C400-0730	Juego de Taponado con Epoxiglas	6 lb/2,7 kg



C400-0730

## Lubricante de Herramientas

El Lubricante de Herramientas de Chance es un material no tóxico y no corrosivo, especialmente preparado para dar a los aparejos y herramientas la lubricación necesaria para mantenerlos en excelentes condiciones de trabajo. El lubricante cubre las partes móviles con una capa resistente y durable que impide la fricción y trabado de las herramientas. Viene en una práctica botella de plástico blando que facilita su aplicación.

No. de Cat.	Descripción	Peso Aprox.
M1909	Lubricante de Herramientas Chance	4 onzas/0,1 kg



M1909

## Lubricante de Capa Seca para Herramientas

El Lubricante de Capa Seca para Herramientas Chance se usa como lubricante en la superficie de cojinetes, deslizantes o roscados, de las Herramientas para Trabajo en Línea Viva y de Construcción y Herrajes de Línea Chance.

El ingrediente básico de esta mezcla de capa seca de lubricante sólido es el Bisulfuro de Molibdeno. Se aplica como cualquier material de rociado por aerosol. Se seca en contacto con el aire y se adhiere casi instantáneamente a la superficie de la herramienta.

No. de Cat.	Descripción	Peso
C400-2335	Lubricante de Capa Seca	16 onzas



C400-2335



## Pértigas de Epoxiglas<sup>®</sup> sin Herrajes



Se ofrecen pértigas sin herrajes de Epoxiglas<sup>®</sup> en diversos tamaños para hacer reparaciones en el campo. Al re-ensamblar las herramientas, se deben tomar precauciones extremas, siguiendo las detalladas instrucciones que se obtienen de Hubbell Power Systems, Inc. Contacte al responsable de Chance correspondiente a su localidad para más detalles. El no fijar adecuadamente los empalmes y casquillos metálicos a estas pértigas, o no usar el material apropiado en los remaches, tapones internos, adhesivos, o el no seguir el procedimiento correcto, puede dar como resultado roturas por debajo de la capacidad nominal o roturas prematuras.

Las pértigas de Epoxiglas fueron diseñadas por ingenieros de Chance para usarse específicamente en herramientas para trabajo en línea viva. Los materiales usados en las pértigas de Epoxiglas son fibra de vidrio, resina epoxi y espuma de plástico

unicelular. En su forma terminada, la espuma de plástico unicelular sirve como núcleo sobre el que se colocan transversal y longitudinalmente fibras de vidrio especialmente tratadas, tras ser revestidas con una resina de epoxi de formulación especial y curadas al horno.

Debido a su resistencia a la absorción de humedad, estas Pértigas de Epoxiglas no requieren ser almacenadas en remolques con calefacción ni salas de secado. Para asegurar su nivel de aislamiento, sólo necesitan el cuidado razonable que se brinda normalmente a las herramientas para trabajo en línea viva.

El color escogido para el Epoxiglas fue el naranja Omaha... por su buena visibilidad y contraste con el ambiente propio de las áreas de uso. Este color no solo está en el acabado de la superficie sino a través de todo el material.

No. de Cat.	Diám.	Longitud	Peso
H4539	1 1/4"	3'11"	1,3 lb/0,6 kg
H4539-1	1 1/4"	5'11"	2,0 lb/0,9 kg
H4539-2	1 1/4"	7'11"	2,7 lb/1,2 kg
H4539-3	1 1/4"	9'11"	3,3 lb/1,5 kg
H4539-4	1 1/4"	11'11"	4,0 lb/1,8 kg
H4540-1	1 1/2"	5'11"	2,9 lb/1,3 kg

No. de Cat.	Diám.	Longitud	Peso
H4540-2	1 1/2"	7'11"	3,9 lb/1,8 kg
H4540-3	1 1/2"	9'11"	4,8 lb/2,2 kg
H4540-4	1 1/2"	11'11"	5,8 lb/2,6 kg
H4540-5	1 1/2"	13'11"	6,8 lb/3,1 kg
H4540-6	1 1/2"	15'11"	7,8 lb/3,5 kg
H4541-3	2"	9'11"	8,7 lb/3,9 kg

No. de Cat.	Diám.	Longitud	Peso
H4541-4	2"	11'11"	10,4 lb/4,7 kg
H4542	2 1/2"	5'11"	7,4 lb/3,3 kg
H4542-1	2 1/2"	7'11"	9,9 lb/4,5 kg
H4542-2	2 1/2"	9'11"	12,4 lb/5,6 kg
H4542-3	2 1/2"	11'11"	14,9 lb/6,7 kg
H4542-4	2 1/2"	13'11"	17,4 lb/7,8 kg

## Tapones

Para más información acerca de los tapones, ver la Sección 2100 del Catálogo.



Tapón para Servicio Pesado

No. de Cat.	Descripción
P403-2312P	Tapón para Servicio Pesado para pértigas de 1 1/4"
056394P	Tapón de Plastisol para pértigas de Epoxiglas de 1 1/4"
056395P	Tapón de Plastisol para pértigas de Epoxiglas de 1 1/4"
069326P	Tapón de Plastisol para pértigas de Epoxiglas de 2"
069214P	Tapón de Plastisol para pértigas de Epoxiglas de 2 1/2"



Tapón de Plastisol

## Empalmes Rígidos para Pértigas



H3365-1

Los Empalmes Rígidos para Pértigas de Chance están diseñados para todas las condiciones de carga, ya sean de tracción, compresión o flexión. Estos Empalmes forman conexiones rígidas más resistentes que las propias pértigas. El uso de aleación de aluminio termotratada en los casquillos hacen livianos a estos empalmes y mantienen bien equilibradas a las pértigas que los usan. El collar contra-roscado de acero inoxidable asegura con firmeza los extremos roscados. El Empalme Rígido está disponible para montaje en pértigas

sueltas de Epoxiglas (ver arriba), para acortar herramientas de Epoxiglas para facilitar su almacenaje o para unirse a otras herramientas acoplables, tal como se muestra en la página 2118. Ver también en la página 2118 los Coples Universales para Pértigas Acoplables.

No. de Cat.	Descripción
H3365-1	Empalme Rígido para Pértiga de 1 1/4"
H3365-2	Empalme Rígido para Pértiga de 1 1/2"
H3365-3	Empalme Rígido para Pértiga de 1 1/2" a 1 1/4"

# Guardamanos



**CHANCE**

2509

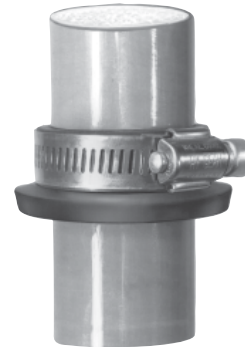
**Espaciamiento de Guarda para Herramientas\* de Mano bajo la cabeza de la herramienta**

**Mantienen la Distancia Mínima de Seguridad según OSHA.**

Tensión entre fases en kV	Aislamiento Mínimo
15 .....	2'1"
34,5 .....	2'4"
69 .....	3'
115 .....	3'2"
161 .....	4'
230 .....	5'3"
345 .....	8'6"
500 .....	11'3"
765 .....	14'11"

Los Guardamanos ayudan a mantener las distancias mínimas de seguridad entre la mano y el extremo bajo tensión eléctrica de la herramienta.

\*Estos espaciamientos sólo son para herramientas de mano. Otras herramientas permiten espaciamientos más reducidos. Siempre observe las reglamentaciones de OSHA y las distancias de seguridad reglamentadas por su empresa de energía eléctrica.



Hule Flexible



Nylon Natural

No. de Cat.	Descripción del Guardamanos	Peso
M3002-1	Hule flexible para pértiga de 1½"	4 oz/0,1 kg
C403-0799	Nylon natural para pértiga de 1¼"	2 oz/0,06 kg
C403-0800	Nylon natural sólo para pértiga Grip-All 1¼"	2 oz/0,06 kg

## Ganchos para Colgar Pértigas

Estos ganchos encajan sobre conductores de hasta 556.5 kcmilACSR.

El Gancho para Pértigas H1760-5 fue diseñado para usarse con pértigas de Epoxiglas® de 1¼" ó 1½" de diámetro. Incluye un gancho de Nylon negro y una abrazadera para su sujeción.

El Gancho M1858 admite pértigas de Epoxiglas® de 1¼" y 1½" de diámetro y se sujeta mediante un tubo termocontraible. Cada uno incluye el gancho de polietileno, un trozo de tubo termocontraible, cinta e instrucciones de montaje.



H1760-5



M1858

No. de Cat.	Descripción	Peso
H1760-5	Gancho de Nylon y Abrazadera de Acero	7 oz/0,3 kg
M1858	Gancho de polietileno para pértiga de 1¼"	7 oz/0,3 kg

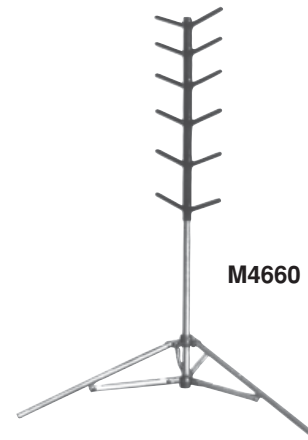
## Rack para Herramientas para Trabajo en Línea Viva

Con este Rack para Herramientas para Trabajo en Línea Viva de Chance no se necesitan rollos de lona ni otras coberturas para el suelo. Los Racks, compactos y plegables, requieren poco espacio en el remolque o en el camión.

Los brazos y el mástil central están revestidos con plastisol resistente y suave para proteger las herramientas contra la abrasión. Las partes metálicas bajo el plastisol son galvanizadas o de bronce, para resistir la corrosión.

Las patas plegables tipo trípode pueden fijarse en posición totalmente abierta o totalmente cerrada. Un perno de ojal asegurado con una cadena, fija las patas en su posición.

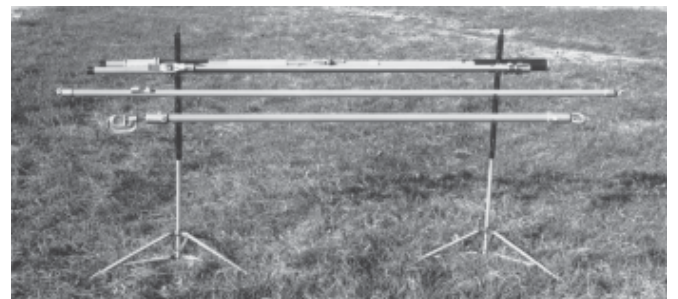
Cada par de Racks para Herramientas soporta hasta 12 herramientas pues hay 12 brazos por rack. En estos brazos caben con comodidad pértigas de hasta 3" de diámetro.



M4660

No. de Cat.	Descripción	Herramientas Admitidas	Peso
M4660	1 Rack para Herramientas*	12	10 lb/4,5 kg

\*Normalmente se usan por pares: Deben especificarse racks M4660 de a dos (2).



# Lonasy Bolsas de Almacenaje para Herramientas para Trabajo en Línea Viva

Las Lonas Multi-Propósito de tela amarilla extra fuerte impregnada con vinilo se ofrecen en los dos tamaños indicados a la derecha.



Descripción	No. de Cat.
Lona Impermeable 10 pies x 10 pies	T306-0025
Lona Impermeable 12 pies x 12 pies	T306-0014



Para seleccionar la bolsa adecuada, ubique primero el No. de Cat. de la Herramienta, indicando luego el No. de Cat. de la bolsa listado en la columna adyacente.

Las bolsas impermeables de almacenaje Chance protegen las herramientas para trabajo en línea viva contra los contaminantes y la abrasión ayudando a mantener sus propiedades aislantes. La tela amarilla extra resistente impregnada con vinilo resiste muchos años de servicio pesado. Los botones de presión, cierres de Velcro® y bolsillos a medida son aptos para las herramientas listadas abajo y en la página siguiente.

## LLAVES DENTADAS MULTI-ÁNGULO

No. de Cat. de la Herramienta	No. de Cat. de la Bolsa
C403-0184	P621-6
C403-0185	P621-8
C403-0186	P621-10

## PARA AMPERÍMETRO

No. de Cat. de la Herramienta	No. de Cat. de la Bolsa
H1968-6	P621-6
H1968-8	P621-8
H1978-6	P640-6
H1978-8	P640-8

## CORTADORAS DE CABLE Tipo de Palanca

No. de Cat. de la Herramienta	No. de Cat. de la Bolsa
H1871-6, H1873-6	P640-6
T403-0687	P640-8

## Hidráulicas

C403-0731 & C403-2861	T306-0007
C403-0732 & C403-2862	T306-0008

## A Trinquete

C403-1381	T306-0028
C403-1382	T306-0028
C403-1383	T306-0029
C403-1384	T306-0029
C403-1421	C306-0023
C403-1422, C403-1423	C306-0000

## PÉRTIGAS DESCONECTORAS Fijas y Acoplables

No. de Cat. de la Herramienta	No. de Cat. de la Bolsa
H3046-5, H3046-11	P643-4
H3046-6, H3046-12, H3046-22	P643-6
H3046-7, H3046-13, H3046-23	P643-8
H3046-8, H3046-14, H3046-24	P643-10
H3046-9, H3046-15, H3046-17	P643-12
H3046-16, H3046-18, H3046-20	No Disponible
H3146-12	P621-5
H3146-16, H3146-18	P621-8
H3146-20	P621-10
H3146-24	P621-12

## LLAVES AISLADAS FLEXIBLES

No. de Cat. de la Herramienta	No. de Cat. de la Bolsa
H1891-2, H1891-5, H1891-7	P643-6
H1891-3, H1891-6, H1891-8	P643-8

## PÉRTIGAS PARA GRAPAS GRIP-ALL

No. de Cat. de la Herramienta	No. de Cat. de la Bolsa
C403-0291	P643-4
C403-0292, C403-1035	P643-6
C403-0293, C403-1036	P643-8
C403-0294	P643-10
C403-0295	P643-12
C403-0296, C403-0297	P643-2
C403-0298	P643-3
C403-0299	P643-5

## EXTENSIONES

C403-0377	P643-4
C403-0378	P643-6

## APAREJOS A CORREA CON TRINQUETE

No. de Cat. de la Herramienta	No. de Cat. de la Bolsa
C309-0323	C306-0000

### PLATAFORMA (Bolsa Enrollable)

No. de Cat. de la Herramienta	No. de Cat. de la Bolsa
H4964-6W	P610

### PÉRTIGAS PARA GRAPAS

No. de Cat. de la Herramienta	No. de Cat. de la Bolsa
HG3030-2, HG3030-12	P643-10

### PÉRTIGAS ESLABÓN A RODILLO

No. de Cat. de la Herramienta	No. de Cat. de la Bolsa
H4714-4	P643-6
H4714-6	P643-8

### PÉRTIGAS ESLABÓN

No. de Cat. de la Herramienta	No. de Cat. de la Bolsa
C400-0812	P643-6
C400-0814	P643-8
C400-0815	P643-10
C400-0816	P643-12
C400-0817	P643-14
C400-0818	No Disponible
H4716-1	P643-4
H4716-2, H4717	P621-5
H4716-3, H4717-1, H4718-1	P621-8
H4716-4, H4718-2	P621-10
H4716-5, H4718-3	P621-12
H4716-6, H4718-4	P621-14
H4718	P621-6

### PÉRTIGAS TENSORAS

No. de Cat. de la Herramienta	No. de Cat. de la Bolsa
H1949-113, C401-2146	P621-10
C400-0612, C400-0613,	P621-12
C401-2147	No Disponible
C401-2148	P621-14
C401-2149	No Disponible

### PÉRTIGAS DESCONECTADORAS TELESCÓPICAS

No. de Cat. de la Herramienta	No. de Cat. de la Bolsa
C403-1017, C403-1018, C403-1019, C403-1019E C403-1019M, C403-1598, C403-1599, C403-1600	P621-3
C403-1020, C403-1020E, C403-1020M, C403-1021, C403-1021E, C403-1021M, C403-1022, C403-1022E, C403-1022M, C403-1601, C403-1602	P621-5
C403-1023, C403-1597, C403-1739, C403-1739E	P643-4
T403-2205	C403-2813



# CHANCE®

2511

### PÉRTIGAS PARA AMARRES

No. de Cat. de la Herramienta	No. de Cat. de la Bolsa
H1855-19, H1855-20 H1855-25, H1855-26	P643-8

### MÁSTIL PARA TRANSFORMADOR

No. de Cat. de la Herramienta	No. de Cat. de la Bolsa
C400-0090	P644

### PODADORAS Y EXTENSIONES

No. de Cat. de la Herramienta	No. de Cat. de la Bolsa
H2006, H2106	P621-8
H2036, H2056, H2136, H2156	P643-6
H2038, H2058, H2138, H2158	P643-8

### PÉRTIGAS UNIVERSALES

No. de Cat. de la Herramienta	No. de Cat. de la Bolsa
H1760, H1760-4, H1761, H1770, H1790-8	P643-8
H1760-1, H1760-3	P643-6
H1760-2, H1760-6	P643-4
H1760-10, H1790-10	P643-10
H1760-12, H1790-12	P643-12
H1760-14, H1790-14	P643-14

### PÉRTIGAS PARA SUJETAR CONDUCTORES

No. de Cat. de la Herramienta	No. de Cat. de la Bolsa
C403-3068	P643-6
C403-3069	P643-8

### PÉRTIGAS SOPORTE DE CONDUCTOR

No. de Cat. de la Herramienta	No. de Cat. de la Bolsa
H4645-8, H4646-8	P621-8
H4645-10, H4646-10, H4647-10	P621-10
H4646-12, H4647-12, C400-0171, H4677-12	P621-12
H4647-14, H4677-14, C400-0172, T400-1252	P621-14
H4647-16	P621-8 (2 de cada uno)

## Bolsas y Cubetas para Artículos Protectores de Hule y Herramientas

Estas cubetas y bolsas de protección están construidas en tela de nylon de trama abierta con doble laminado vinílico. Son livianas y durables, cosidas totalmente en nylon. El color estándar de todo el material sintético es un amarillo brillante de gran visibilidad.

### BOLSA PARA HERRAMIENTAS DE LINIERO

(Longitud 22" x Ancho 11" x Profundidad 11")— Tiene un fondo de madera terciada cubierto por dentro y por fuera, con apoyos metálicos en la base. Cuenta con un cierre relámpago separable extra fuerte, asas de tela resistente que rodean la bolsa y un bolsillo interior enterizo de 4 pulgadas.



C417-0147

### BOLSA PARA MANGUERA DE LÍNEA

(Longitud 48" x Diámetro 7")— Cuenta con un anillo plástico de 3 pulgadas al tope, fondo de plástico moldeado con doblez de 2 pulgadas y asa de sogá de 3/8" de pulgada.



C417-0151

### BOLSA PARA GANTES

(Longitud 18" x Ancho 8") — Hecha de una pieza frontal y trasera, con remaches en las esquinas. Cierre a presión con refuerzo interno y externo de cuero y costura doble de nylon. Solapa acampanada con 4 pulgadas arriba y base de 2 pulgadas.



C417-0148

### BOLSA COMBINADA PARA GANTES Y MANGAS

(Longitud 18" x Ancho 8") — Tiene depósitos separados para guantes y mangas de hule. Posee una solapa, doble costura de nylon, cierre a presión con refuerzo interno y externo de cuero.



C417-0150

**CUBETA PARA HERRAMIENTAS**

(Diámetro 12" x Profundidad 15") —Realizada con fondo de plástico moldeado con reborde moldeado acampanado de 2½ pulgadas en los lados. Cuenta con un anillo de plástico moldeado en la parte superior, asa de sogas de polipropileno de ½ pulgada y bolsillo interior estándar de 4" x 8".



C417-0144

**BOLSA PARA MANGAS**

(Longitud 27" x Arriba 12" — Abajo 7") — Ideal para el almacenaje plano de mangas de hule. Tiene remaches en las esquinas, cierre a presión y doble costura de nylon.



C417-0149

**CUBETA PARA HERRAMIENTAS**

(Diámetro 7" x Profundidad 10") —Apta para trabajar en torres de acero, con parte superior e inferior de plástico moldeado, con asa de sogas Chemline de 3/8 de pulgada.

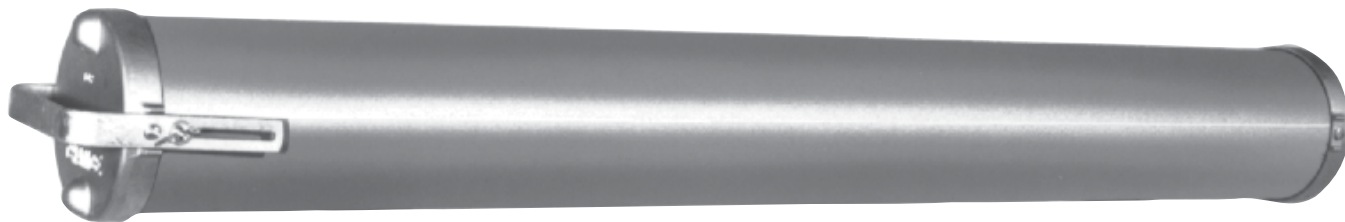


C417-0146

No. de Cat.	Descripción	Peso
C417-0144	Cubeta para Herramientas (Prof. 15")	2 lb 8 onzas
C417-0146	Cubeta para Herramientas (Prof. 10")	12 onzas
C417-0147	Bolsa para Herramientas de Liniero	3 lb
C417-0148	Bolsa para Guantes	8 onzas
C417-0149	Bolsa para Mangas	10 onzas
C417-0150	Bolsa para Guantes y Mangas	10 onzas
C417-0151	Bolsa para Mangueras de Línea	2 lb

Para Bolsas de Almacenaje de Pértigas, ver Página 2510 del Catálogo.

## Tubos para Almacenaje de Pértigas



Los Tubos de Almacenaje de Pértigas son de Polietileno lineal de color gris con tapones de aluminio y herrajes cincados. Con los tubos se incluyen los herrajes de montaje para la instalación en los cercos de las subestaciones o en camiones de mantenimiento.

Ambos tapones tienen dos respiraderos para permitir que se evapore o escurra la condensación y la humedad. Los respiraderos no permiten la entrada de insectos en el tubo, pero dejan que salga la humedad. El tubo debe ser instalado horizontalmente con el tapón fijo sobre el nivel del extremo abierto, para escurrir la humedad por

el respiradero del tapón inferior.

Las herramientas que se almacenan en estos tubos quedan así protegidas contra la intemperie, la suciedad y los rayos ultravioletas. El Polietileno utilizado es el mismo que se usa en las Cubiertas de Conductores Chance, excepto que el color de los tubos es gris. Se seleccionó este color para combatir los efectos de la radiación ultravioleta en los tubos y para armonizar con los cercos de las subestaciones. El Polietileno admite temperaturas de entre -100°F a 180°F (-73°C a 82°C).

El tapón no cae al suelo cuando se lo abre para guardar o retirar una herramienta. Se abre girando dos tornillos mariposa. El tapón permanece fijo al tubo (ver foto inferior). El otro tapón queda permanentemente fijo al tubo.



### Los tubos de almacenaje tienen un diámetro interior de 6 pulgadas

No. de Cat.	Longitud Interna	Longitud Total	Peso Aprox.
M3044-5	5'4"	5'8"	10 1/2 lb/4,8 kg
M3044-7	7'4"	7'8"	12 lb/5,4 kg
M3044-9	9'4"	9'8"	20 lb/9,1kg
M3044-11	11'4"	11'8"	16 3/4 lb/7,6 kg
M3044-13	13'4"	13'8"	18 lb/8,2 kg
M3044-15	15'4"	15'8"	19 1/2 lb/8,8 kg
M3044-17	17'4"	17'8"	21 lb/9,5 kg
M3044-19	19'4"	19'8"	24 1/4 lb/11,0 kg
M3044-21	21'4"	21'8"	25 3/4 lb/11,7 kg

## Tubo para Manta de Hule



El Tubo para Mantas de Hule Chance brinda un almacenaje seco para hasta seis mantas de 36" x 36". El tubo mide 40" de largo por 6" de diámetro interno. Los tapones tienen dos respiraderos cada uno para el escurrimiento y evaporación de la humedad. Los tubos están hechos del mismo resistente polietileno lineal color gris que se usa en los tubos de almacenaje para pértigas Chance.

No. de Catálogo	Descripción	Peso Unitario Aproximado
T406-0108	Tubos de almacenaje de 40" x 6" con tapones	6 3/4 lb/3,06 kg

# Envases para Almacenaje de Mantas Aislantes de Hule

**El adecuado almacenaje prolonga la vida de las mantas y las mantiene siempre listas para usarse.**

Estos envases de bajo peso protegen la integridad de las mantas, evitan su contaminación, son durables y fáciles de acomodar en los vehículos y almacenes.

Su forma cilíndrica ayuda a la conservación de las mantas, las que nunca deben ser plegadas, arrugadas o apretadas al ser almacenadas; las mantas deben enrollarse antes de ser guardadas, listas para su uso. Las mantas enrolladas se meten o se sacan una dentro de otra de a una por vez según se las necesite.

## Construcción duradera

Estos envases tubulares color naranja brillante, están moldeados con polietileno de alta densidad de gran resistencia al impacto, fuertes y no degradables. La tapa auto-ajustable del envase está sujeta al mismo mediante una sogá de polipropileno.



El envase C403-2999, de 10" de diámetro, tiene asa moldeada.



El envase C403-2998 no tiene asa y su diámetro es de 7".  
Envases de Almacenaje para Mantas Aislantes de Hule

No. de Cat.	Descripción	Peso
C403-2998	Largo 37", Ø 7", sin asa	6 lb/2,7 kg
C403-2999	Largo 37", Ø 10", con asa	7 <sup>5</sup> / <sub>8</sub> lb/3,43 kg

# Lubricante de Silicón para mangueras flexibles de línea y aplicaciones de uso general

Este material de silicón fue originalmente desarrollado para facilitar la colocación de mangueras de línea, pero también sirve como lubricante para usos múltiples.

La lata de aerosol de 10 onzas (284 gramos) es un práctico aplicador para recubrir toda la superficie interior de las mangueras. Abra la manguera por un extremo y rocíe, oprimiendo la boquilla de la lata, hasta el otro extremo. Para aplicar el lubricante sobre grandes superficies puede usarse un trapo suave y limpio.

Este excelente lubricante de uso general puede emplearse en reemplazo de lubricantes a base de hidrocarburos. Las superficies a recubrir deben estar limpias y secas.

Para mayor información técnica, consultar la Hoja de Datos de Seguridad del Material ABC/C40.



No. de Cat.	Descripción	Lata de:
C400-2320	Lubricante de Silicón en Aerosol	10 onzas/284 gr

# Manual de Pértigas para mantenimiento de líneas de alta tensión

Este libro de consulta de 162 páginas (con propiedad literaria) fue preparado en base a miles de sugerencias de directores de seguridad, supervisores de mantenimiento y linieros. Presenta procedimientos ilustrados paso a paso sobre 21 tareas típicas en el trabajo sobre líneas energizadas. Estos trabajos en alta tensión incluyen cambio de aisladores, crucetas y postes en estructuras de alineación, retención, desvío y suspensión. Las tensiones del sistema para estos trabajos van desde 5 hasta 287 kV.

Además de estos procedimientos, las otras cinco secciones del manual tratan sobre:

- Historia y desarrollo de las herramientas para trabajo en línea viva,

- Fabricación y mantenimiento de las herramientas para trabajo en línea viva,
- Entrenamiento de cuadrillas para trabajo en línea viva,
- Cargas de trabajo en las principales herramientas para trabajo en línea viva (incluye tablas sobre conductores y distancias de trabajo según OSHA),
- Herramientas para trabajo en líneas energizadas (detalles de artículos de uso común, incluyendo silletas y pértigas soporte de conductor, pértigas tensoras, pértigas eslabón, brazos auxiliares, elevadores a palanca, soportes tensoros, herramientas para aisladores de retención y cabrias para postes).

Este libro, dedicado a todas las cuadrillas de trabajo con pértigas, fue compilado para promover la seguridad y la eficiencia en el mantenimiento de líneas energizadas.



No. de Cat.	Descripción	Peso
100	Manual de Pértigas	14 oz(396 g.)



# CHANCE® Remolques para Herramientas de Línea Viva

- Doble puerta trasera • Ejes en tándem
- Ancho 7 pies • Carrocería de aluminio • Peso Bruto 7000 libras (3,175 kg)
- Longitudes estándar de 16 y 20 pies (4,88 y 6,1 m)

## Selección de tamaños, enganche y opciones

Las cuadrillas de linieros prefieren estos remolques por su amplio espacio vertical de trabajo y porque ofrecen refugio contra la intemperie. Los remolques de tamaño estándar de 16 y 20 pies, son de fácil maniobra y capacidad adecuada para la mayoría de los juegos de herramientas para trabajo en línea viva. Sobre pedido especial pueden proveerse remolques de otros tamaños listados abajo.

Las opciones de enganche para remolque incluyen el tipo perno-oyal de 3" (estándar en los Nos. de Catálogo indicados abajo) o el opcional tipo rótula de 2 5/16". El pedido debe especificar el tipo de enganche.

Los equipos opcionales instalados en fábrica se detallan abajo y en la página siguiente. Todos los accesorios seleccionados deben especificarse en el pedido como artículo separado.

### Construcción robusta

Su revestimiento inoxidable de aluminio (espesor 0,30"), le brinda una larga vida útil y un bajo peso para facilitar su remolque. De acabado exterior blanco, su piso y paredes están revestidas interiormente con madera terciada para máxima durabilidad en las condiciones de trabajo en la línea. Las paredes interiores son blancas, muy luminosas.

Su tren rodante, frenos y piezas de remolque son de capacidad apropiada para garantizar la seguridad en la carretera y sus componentes eléctricos cumplen con las normas aplicables.

### Equipamiento Estándar

#### Elementos para almacenaje:

Cajones laterales largos de 12" de ancho x 14" de profundidad con separadores en ambos lados; cajones de 29" x 20" de profundidad al frente; rack superior y tornillos mariposa para 30 herramientas universales; dos racks centrales hasta el techo con 150 soportes ajustables revestidos de plástico y 29 ataduras elásticas; perfiles para escalera en el piso entre los racks para herramientas.

#### Tren rodante, remolque:

Freno automático por desenganche (según requisitos del Departamento de Transporte de EE.UU.) con batería montada en la lengua; eje en tándem de 7000 libras de Peso Bruto con suspensión compensada; cuatro neumáticos rango de carga C, radiales de acero 15" tipo ST, 8 capas; gato manual plegable con base para arena; enganche de altura ajustable tipo perno-oyal; dos cadenas de seguridad.

### Equipamiento Opcional

#### Almacenaje y mantenimiento de las herramientas:

Segundo rack y tornillos mariposa para 30 herramientas universales, segundo rack en la pared con 24 soportes y 8 ligaduras elásticas; segundo rack interior de escalera, dos luces interiores de 12 VCC con interruptor en la pared, calefactor-secador de ambiente de 110/220 VCA.

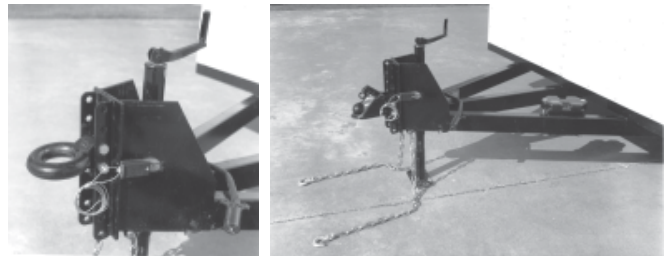
#### Dispositivos mecánicos exteriores:

Gato a lengüeta motorizado de 12 VCC, neumático de refacción completo en un soporte montado sobre la lengua del enganche, plancha deslizante trasera, defensa trasera, enganche a rótula de 2 5/16".

### Información para Realizar Pedidos

\*Remolques con equipamiento estándar con una puerta lateral

No. de Cat.	Descripción	Peso
C405-0299	Remolque Alto 16 pies	2200 lb (990 kg)
C405-0300	Remolque Alto 20 pies	2450 lb (1102,5 kg)



El remolque está provisto de tomacorriente para todas las conexiones de CC, incluso la de carga de la batería del sistema anti-desenganche.

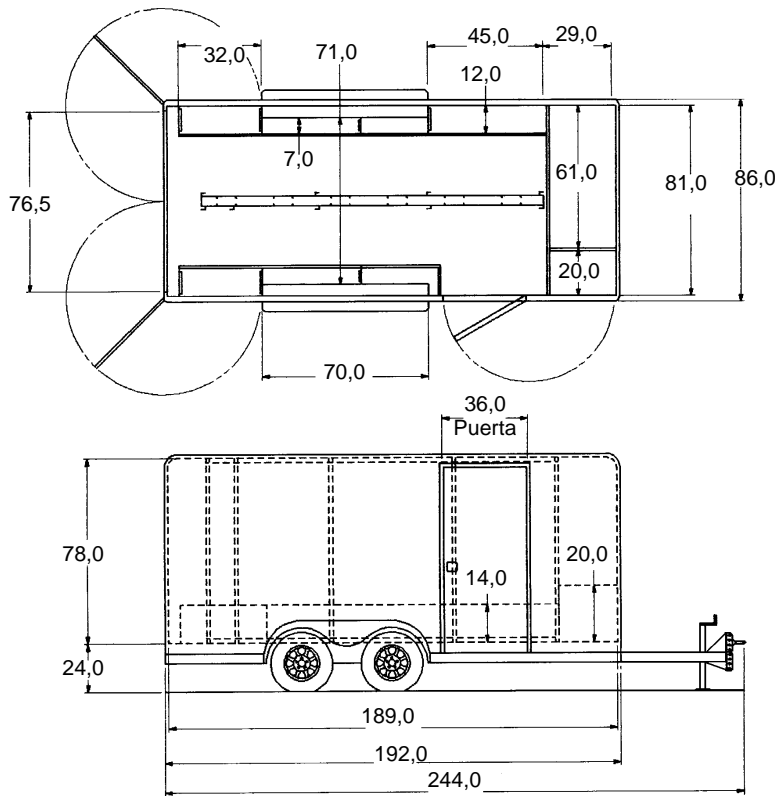


Las puertas dobles de 76 1/2" de ancho, separadas del suelo 24" se sujetan para permitir el acceso al amplio interior del remolque, de 6 pies 6 pulgadas de alto. Una puerta de una hoja ubicada sobre el lateral derecho brinda un acceso de 36" de ancho.

Ver en la página siguiente los planos con las dimensiones, disposición de los compartimentos de almacenaje, detalles de las especificaciones y selección de accesorios.

# Remolques Altos

## Remolque de 16 pies/4,88 m (largo de la carrocería)



Peso bruto del remolque . . . . . 7000 lb/3175 kg  
 Carga máxima por eje del tándem... 3500 lb/1587 kg  
 Peso del remolque, vacío . . . . . 2200 lb/998 kg  
 Capacidad de carga . . . . . 4800 lb/2177 kg  
 Frenos . . . . . eléctricos, en las cuatro ruedas  
 Neumáticos. . . . . ST225/75R-15, rango de carga C  
 Peso del enganche, vacío . . . . . 210 lb/95 kg  
 Enganche con cadenas . . . . a perno 3" o rótula 2 5/16"  
 Altura del enganche. . . . . ajustable, 16" a 30"  
 Gato a lengüeta. . palanca manual c/base p/arena  
 Luces exteriores y reflectores . . . . . según ICC  
 Carrocería (blanca). .chapa de aluminio esp. 0,30"  
 Piso interior . . . . . madera terciada  
 Paredes interiores revestidas con vinilo blanco.  
 Sistema de freno automático por desenganche y  
 batería (cumple con el Departamento de  
 Transporte de EE.UU.)

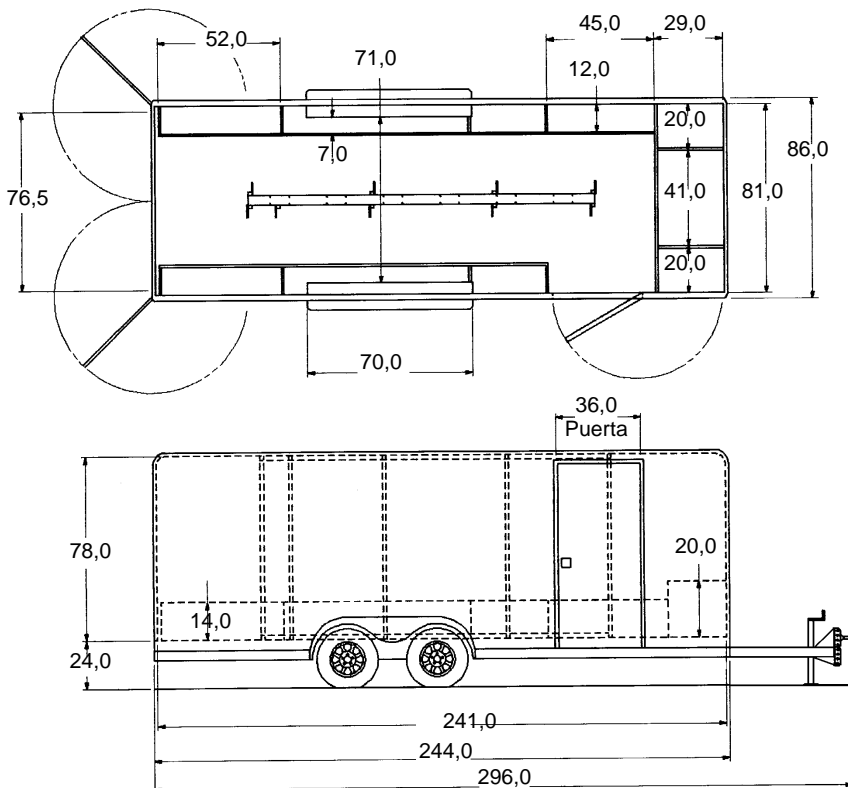
### Elementos Estándar de Almacenaje

- Cajones laterales prof. 14" y frontales prof. 20"
- Rack para 30 herramientas universales (*izquierda, arriba*)
- Perfil para escalera (al centro sobre el piso)
- Racks hasta el techo para herramientas (al centro), 100 soportes plastificados y 29 elásticos

### Equipamiento Opcional

- 2do. rack para 30 herramientas universales (*derecha, arriba*)
- 2do. perfil para escalera (sobre rack)
- Rack p/herramientas lateral (pared izq.) con 24 soportes plastificados y 8 elásticos
- 2 luces interiores (arriba al medio) 12VCC
- Calefactor 110/220VCA, termostato y ventilador
- Gato eléctrico a lengüeta, 12VCC
- Neumático de refacción completo sobre lengua de enganche
- Defensa trasera • Plancha trasera deslizante

## Remolque de 20 pies/6,1 m (largo de la carrocería)



Peso bruto del remolque . . . . . 7000 lb/3175 kg  
 Carga máxima por eje del tándem... 3500 lb/1587 kg  
 Peso del remolque, vacío . . . . . 2450 lb/1111 kg  
 Capacidad de carga . . . . . 4550 lb/2064 kg  
 Frenos . . . . . eléctricos, en las cuatro ruedas  
 Neumáticos . . . . . ST225/75R-15, rango de carga C  
 Peso del enganche, vacío . . . . . 250 lb/113 kg  
 Enganche con cadenas . . . . a perno 3" o rótula 2 5/16"  
 Altura del enganche. . . . . ajustable, 16" a 30"  
 Gato a lengüeta. . palanca manual c/base p/arena  
 Luces exteriores y reflectores . . . . . Según ICC  
 Carrocería (blanca). .chapa de aluminio esp. 0,30"  
 Piso interior . . . . . madera terciada  
 Paredes interiores revestidas con vinilo blanco.  
 Sistema de freno automático por desenganche y  
 batería (cumple con el Departamento de  
 Transporte de EE.UU.)

### Elementos Estándar de Almacenaje

- Cajones laterales prof. 14" y frontales prof. 20"
- Rack para 30 herramientas universales (*izquierda, arriba*)
- Perfil para escalera (al centro sobre el piso)
- Racks hasta el techo para herramientas (al centro), 100 soportes plastificados y 29 elásticos

### Equipamiento Opcional

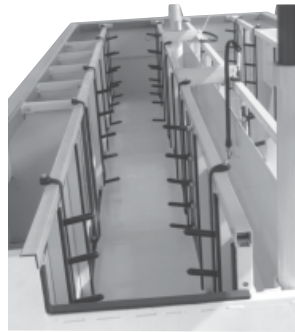
- 2do. rack para 30 herramientas universales (*derecha, arriba*)
- 2do. perfil para escalera (sobre rack)
- Rack p/herramientas lateral (pared izq.) con 24 soportes plastificados y 8 elásticos
- 2 luces interiores (arriba al medio) 12VCC
- Calefactor 110/220VCA, termostato y ventilador
- Gato eléctrico a lengüeta, 12VCC
- Neumático de refacción completo sobre lengua de enganche
- Defensa trasera • Plancha trasera deslizante

# Remolque de Fibra de Vidrio para Herramientas para Trabajo en Línea Viva

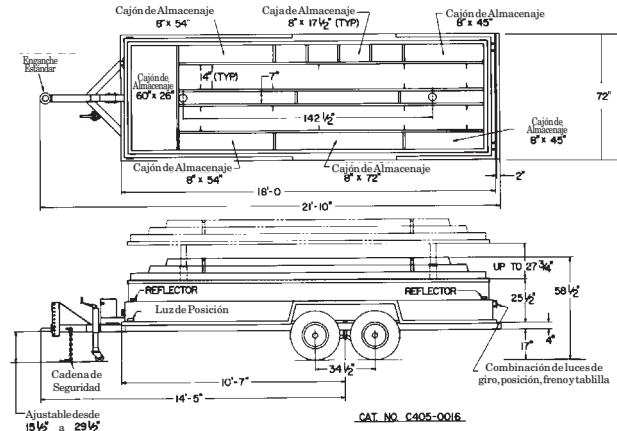
- Capacidad de carga 8500 lb/3855 kg
- Ejes en tándem



Inoxidable y de bajo peso, su carrocería de fibra de vidrio de bajo perfil tiene una larga vida útil y reduce la fuerza necesaria para su arrastre. Su piso es de acero, lo que le brinda una gran capacidad de carga. El interior es accesible por los cuatro costados gracias a su tapa, hermética a las inclemencias del tiempo, que se levanta mediante dos largueros centrales telescópicos.



(Izquierda) Racks de perfiles bajo la tapa para guardar accesorios para Herramientas Universales.  
(Derecha) Amplio interior con soportes acolchados y ataduras elásticas.



**Tren Rodante/Remolque:**

Ejes en tándem con suspensión compensada para 12.000 lb/ 5443 kg de Peso Bruto, cuatro neumáticos de 12 capas 8:00 x 14.5 12 con capacidad de carga de 2790 lb @ 100 psi, gato a palanca con rueda, enganche ajustable a perno-oyal, dos cadenas de seguridad, defensa trasera de tubo de acero rectangular. Dispositivo de freno automático por desenganche con batería de respaldo.

**Sistema Eléctrico:**

Cableado aprobado por ATA con control de frenos listo para montar, tomacorriente con cable de siete conductores . . . frenos eléctricos . . . faros de posición delanteros, uno a cada lado . . . faros traseros dobles con luces de posición, viraje, freno y retroceso . . . y luz de matrícula.

**Equipamiento Estándar**

**Elementos Interiores para Almacenaje:**

12 compartimentos para herramientas para trabajo en línea viva . . . 150 soportes ajustables plastificados para herramientas . . . 10 ataduras elásticas . . . un rack de perfiles para 30 accesorios de Herramientas Universales.

**Carrocería pintada en blanco (un color).**

**Dispositivo manual para la apertura de la tapa** (suave mecanismo a cadena y rueda dentada).

**Estribos delanteros y traseros, sobre ambos lados.**

**Equipamiento Opcional**

- Calefactor con control por termostato (110V o 220V)
- Rack de perfiles adicional para 22 accesorios Universales
- Soportes plastificados para escalera en la tapa
- Tapa con apertura/cierre motorizados
- Enganche a rótula (admite bolas de 2 5/16", altura ajustable)
- Pintura de dos colores

**INFORMACIÓN PARA REALIZAR PEDIDOS**

No. de Cat.	Descripción	Peso Vacío
C405-0016	Remolque estándar de Fibra de Vidrio	2600 lb/1180 kg

# Accesorios para Linieros

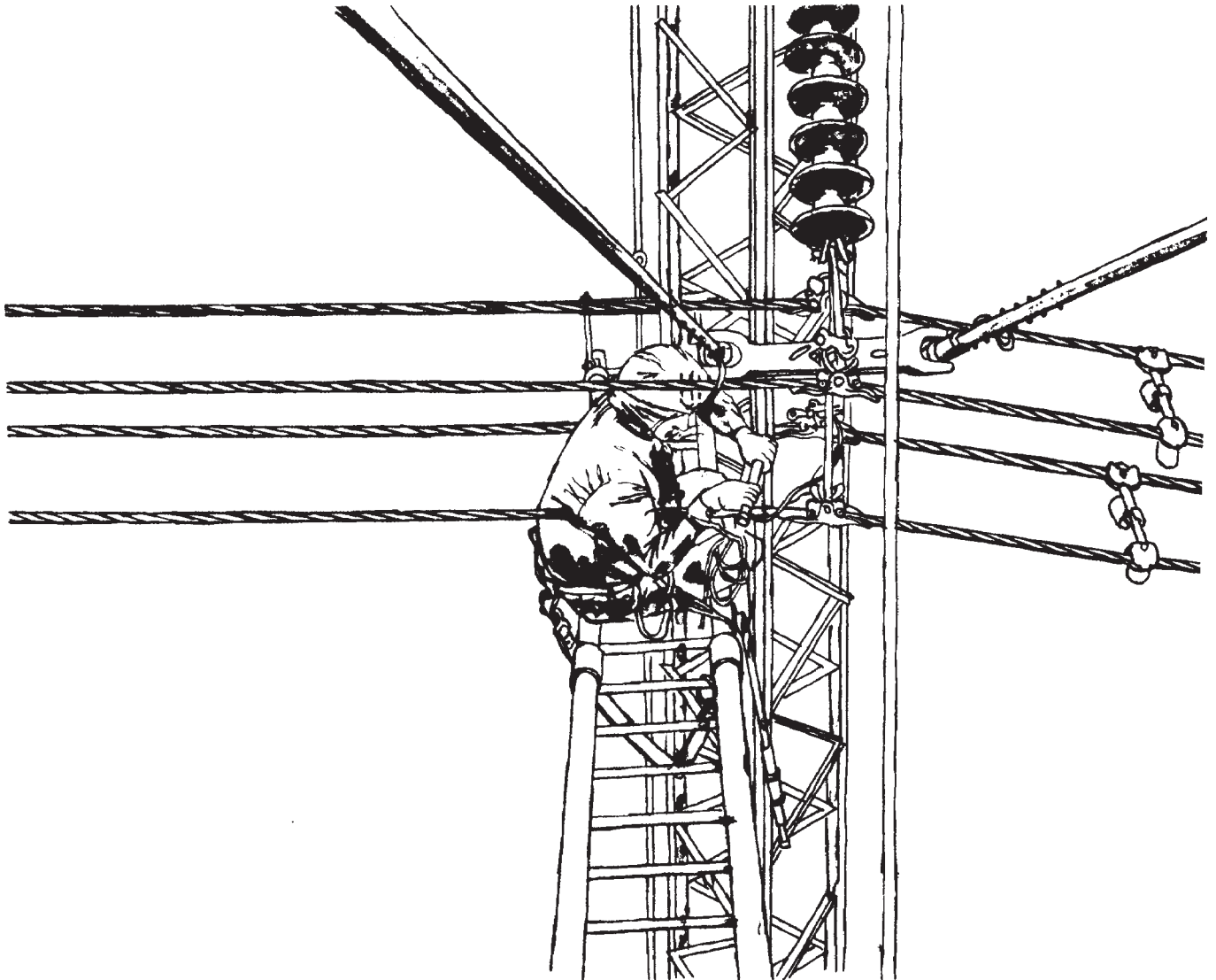
## Garantía- Material

Hubbell Power Systems, Inc. garantiza que todos los productos que vende son comerciables (definido tal término según el Código de Comercio Unificado) y están exentos de fallas y defectos de material y de mano de obra. El Comprador deberá notificar rápidamente a la Compañía de cualquier reclamo dentro de los términos de esta garantía. La única reparación que tiene el Comprador dentro del alcance de esta garantía será la reparación o el reemplazo, en condiciones F.O.B. en la planta, o en el lugar que la Compañía elija, de cualquier producto defectuoso dentro del plazo de un año contado a partir de la fecha de envío por parte de la Compañía. NO EXISTIRÁ NINGUNA OTRA GARANTÍA, REFERIDA A LOS PRODUCTOS DE LA COMPAÑÍA, YA SEA EXPLÍCITA O POR ACTOS LEGALES, POR CONDICIONES DE COMERCIALIZACIÓN, TRATOS COMERCIALES O CUALQUIER OTRA IMPLICACIÓN, NI CON LA VENTA O USO DE DICHS PRODUCTOS. La Compañía no será responsable bajo ninguna circunstancia por pérdidas por lucro cesante ni por daños o perjuicios secundarios o especiales en que incurra el Comprador. La garantía de la Compañía sólo cubre al primer Comprador de un producto comprado a la Compañía, o a un distribuidor de la Compañía o a un fabricante de equipos originales que contengan productos de la Compañía, y no se puede reasignar ni transferir ni tendrá fuerza ni efecto para toda aquella persona que no sea aquel primer Comprador. Esta garantía se limita sólo a aquellos productos utilizados para la finalidad especificada por el Vendedor y no cubre los casos de mala utilización, abuso o fines no contemplados por la Compañía.

## Garantía - Aplicación

Hubbell Power Systems, Inc. no garantiza la exactitud ni los resultados provenientes de recomendaciones basadas en algún análisis o estudio de ingeniería que se realice sobre sus productos y sistemas. Esto es aplicable sin importar si tales análisis son realizados en forma gratuita o no.

El Comprador es el único responsable en la elección de un producto para una determinada aplicación. En caso de comprobarse errores o inexactitudes causadas por Hubbell Power Systems, Inc., su responsabilidad se limitará a la repetición de los análisis y estudios mencionados.



NOTA: Hubbell tiene una política de constante introducción de mejoras en sus productos, por esta razón, nos reservamos el derecho de cambiar los diseños y especificaciones sin previo aviso.

©Copyright 2004 Hubbell • 210 North Allen Street • Centralia, MO 65240

# Traje Conductivo

## El Traje Conductivo para Trabajo en Línea Viva en Extra Alta Tensión (EHV) que pone al liniero en su lugar de trabajo . . .

Nacida en la necesidad de que el liniero pueda hacer su trabajo en contacto directo con el conductor, la Ropa Conductiva para Trabajo en Línea Viva en Extra Alta Tensión (EHV) de Chance sustituye a las herramientas de mano fijadas al extremo de pértigas de Epoxiglas<sup>®</sup> de 16 pies; la ropa se liga al conductor colocando al liniero al mismo potencial sin que el liniero mismo actúe como conductor, lo

que le permite trabajar directamente con sus manos en los herrajes de la línea aislado de la tierra mediante productos Chance de Epoxiglas<sup>®</sup> (escaleras, plataformas, etc.). De este modo se incrementa la eficiencia y eficacia del mantenimiento en las líneas de transmisión, sin poner en peligro al liniero y sin interrumpir el servicio al usuario.



Este traje conductivo de dos piezas, para trabajar con tensiones de hasta 765 kV, está hecho de una mezcla de fibra aramídica Nomex resistente a las llamas y fibras microscópicas de acero inoxidable. Se le aplica una capa de Zepel para repeler el agua. Las pruebas y análisis demuestran que el material:

- es sumamente fuerte y resistente a las rasgadas.
- cumple o excede la Especificación IEC 895 para ropa conductiva.
- no se degrada con el tiempo ni el número de lavados.

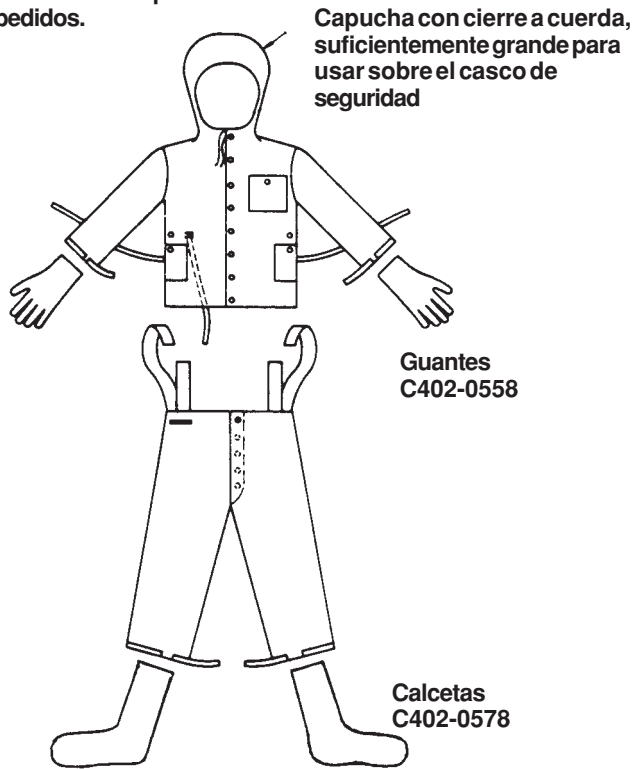


Se utiliza sobrehilado en todas las costuras principales, para lograr una buena integridad, durabilidad y resistencia a las deshilachaduras. Las colas y accesorios están sujetos por paños separados con múltiples puntadas cuadradas y en cruz para una mayor integridad.

Los fuertes tirantes de tela de nylon y los dobladillos de las chaquetas y los pantalones tienen cierres Velcro para un rápido ajuste. Los broches de presión en la chaqueta y los pantalones facilitan la tarea de vestirse y son resistentes a la corrosión. La gran capucha con cuerda de cierre, cubre cualquier casco estándar.

# Traje Conductivo

Traje compuesto por pantalones y chaqueta en tamaños Mediano, Grande y Extra Grande. Ver abajo la información para realizar pedidos.



Vista interior de la chaqueta mostrando las cintas equipotenciales de la chaqueta y del pantalón unidas. Esto evita la separación eléctrica entre la chaqueta y el pantalón.

## INFORMACIÓN PARA REALIZAR PEDIDOS

No. de Cat.	Descripción	Peso
C402-0533	Traje Conductivo — mediano	2 lb/0,9 kg
C402-0534	Traje Conductivo — grande	2 lb/0,9 kg
C402-0535	Traje Conductivo — extra grande	2 lb/0,9 kg
C402-0558	Guantes Conductivos (par)	½ lb/0,2 kg
C402-0578	Calcetas Conductivas (par)	⅓ lb/0,15 kg

## CINTURÓN DE ESTÁTICA

Este cinturón sirve como conexión continua a tierra para minimizar la incomodidad causada por la estática a los linieros que trabajan en estructuras de EHV cerca de la línea energizada. El cinturón, hecho del mismo material que los Trajes Conductivos Chance, debe abrocharse bien alrededor de la cintura en contacto con la piel del operario y tiene una tira de 6 pies de largo que puede amarrarse a la estructura de acero.

No. de Cat.	Descripción	Peso
T402-0694	Cinturón de Estática	2 onzas/0,01 kg



T402-0694

# Botas Conductoras

Las botas conductoras de cuero Chance de 8 pulgadas ofrecen al liniero comodidad y protección. Estas botas cumplen con todas las especificaciones ANSI para calzado conductoro.

Las botas poseen un arnés de pierna, con suela negra conductoro con un alambre moldeado dentro de la suela de goma que sube por detrás de la bota hasta un broche conductoro a presión en la parte superior (trasera) de la bota. Hay una banda conductoro adicional que se conecta mediante un broche de presión desde la bota hasta un traje conductoro o a la banda de la pernera. Esta conexión también tiene un alambre dentro de una banda de nylon y goma conductoro.

**Peso del par: 6½ lb/2,9 kg**



# Portaherramientas para Liniero



**111HLS**  
(Las herramientas no están incluidas)



**111HLDS**  
(Las herramientas no están incluidas)

**Características Mecánicas.** El corte de la bota es de cuero de gran calidad con alto contenido de aceite. Es resistente al agua, se dobla fácilmente y es de gran duración. Las costuras y el acabado marrón son de gran calidad. La bota cumple con las especificaciones ANSI para el calzado con puntera de acero Clase 75 (75 lb de resistencia al aplastamiento) y tiene suela interior de acero inoxidable flexible, probado a 400 libras. El contrafuerte del talón está moldeado en la suela de la bota para evitar su desprendimiento. El ribete es de neopreno, no de goma ni de cuero, para resistir el resquebrajamiento.

La suela se vulcaniza bajo una presión de 20.000 libras en el ribete, no en el corte. Esto hace a la suela más flexible y evita que se separe del corte. Tiene enfranque de acero templado para buen soporte del arco.

**Características Eléctricas.** Las botas Chance cumplen con las Especificaciones ANSI Z41 para calzado conductoro con puntera de seguridad. Se fabrican, en base a una especificación, con menos de 10.000 Ohms desde el tope de la banda de la pernera al tacón de la bota. Cada bota es inspeccionada y probada en un 100% como parte del proceso de fabricación.

No. de Cat.*	Tamaños (anchos EEE)
C417-0623	6
C417-0624	7
C417-0122	8
C417-0123	9
C417-0124	10
C417-0125	11
C417-0126	12
C417-0625	13
C417-0626	14

\* Se incluyen las bandas para el arnés

Bashlin sólo fabrica portaherramientas de primera calidad para colocar en el cinturón del liniero. Poseen doble envés reforzado para resistir el desgaste.

**Se dispone de portaherramientas para zurdos sin costo extra. (Al hacer su pedido agregue "-LH" al No. de Catálogo.)**

No. 111HLS Para pinzas, regla, destornillador, cuchilla o llave \*Channellock®  
Peso: 1,25 lb (0,57 kg)

No. 111HLDS Para pinzas, regla, destornillador, matraca, cuchilla o llave \*Channellock®  
Peso: 1,50 lb (0,68 kg)

\*Marca registrada por Channellock, Inc.

**No utilice portaherramientas para electricista o comunes en el cinturón para liniero.**

# Cómo Pedir Cinturones Portaherramientas Bashlin para Linieros

## Determinación de la Talla

Uno de los aspectos más importantes al comprar un cinturón para liniero es determinar su talla. Un tamaño de cinturón mal seleccionado puede causar un accidente o una lesión.

Los cinturones portaherramientas Bashlin se eligen según su medida "D", que es la distancia entre los puntos de amarre de las argollas "D". Todos los cinturones de liniero deben pedirse según esa medida.

## Cómo encontrar su Medida "D"

1. Ubique los puntos donde deben descansar los puntos de amarre de las argollas "D". Tal como se ilustra, están a unas 4" (10 cm) por debajo de la punta del hueso de ambas caderas.
2. Mida sobre la parte posterior de la cadera la distancia entre ambos puntos.

Cuando se usa un cinturón portaherramientas del tamaño adecuado, las argollas "D" apuntarán hacia adelante casi rectas y la lengüeta del cinturón ajustará sobre los agujeros centrales tal como se ve en la Foto 3.

### Ajuste del Cinturón en Pulgadas - Según ASTM F887

Medida D Pulgadas	Mínimo Pulgadas	Agujero Central Pulgadas	Máximo Pulgadas	Herramientas No. de Presillas
D18	32	36	40	3
D19	33	37	41	3
D20	34	38	42	3
D21	36	40	44	4
D22	37	41	45	4
D23	38	42	46	4
D24	40	44	48	4
D25	41	45	49	4
D26	42	46	50	4
D27	44	48	52	4
D28	45	49	53	4



## ▲ ADVERTENCIA

Nunca lleve alambres, herramientas ni ninguna otra cosa más que la correa de fijación en las argollas "D" del cinturón portaherramientas. Un objeto extraño en las argollas "D" puede provocar su mal funcionamiento y probablemente ocasione un desprendimiento accidental.

## ▲ ADVERTENCIA

Las caídas pueden causar serias lesiones o la muerte

# Cinturones Portaherramientas para Liniero (continúa en la próxima página)

Todos los cinturones portaherramientas para liniero deben pedirse de acuerdo a su medida "D". EJEMPLO: 60FHD18

## Cinturón Bashlin Modelo Deluxe

El Bashlin Deluxe es un diseño muy experimentado en el campo. Es uno de los primeros cinturones con anillas "D" semi flotantes. El movimiento de las argollas "D" reduce la irritación y las sacudidas sobre las caderas. Su interior acolchado de 5" es suave y se acomoda al cuerpo fácilmente. El arnés portaherramientas, la lengüeta y la hebilla están diseñados para resistir el desgaste.

No. 60FH

Peso con embalaje: 6,25 lb (2,83 kg)



60FH



# Cinturones Portaherramientas para Liniero (continuación)

Todos los cinturones portaherramientas para liniero deben pedirse de acuerdo a su medida "D". EJEMPLO: 1511ND18



## 88 Modelo Floridian

Su diseño y funcionamiento superiores hacen de este cinturón el modelo normalmente usado en la industria. Combina una sección acolchada, adaptada al contorno, con ensanches para las argollas "D" móviles y una sección trasera de 5½". Este cinturón brinda un excelente soporte y una cómoda ascensión. Su practicidad y calidad resistente al desgaste lo convierten en un cinturón económico.

No. 88                      Peso con embalaje: 6,50 lb (2,95 kg)

**Pida sus cinturones de liniero sólo por su medida "D". Veren la página anterior como se determina el tamaño.**



## 1511N Modelo Wrangler

Su sección acolchada de 5", la parte trasera de nylon y su lengüeta y correa de la hebilla de 6 capas, son características distintivas de este práctico cinturón. Cómodo y liviano, viene provisto con las argollas "D" en forma de S de Bashlin y su acolchado está totalmente forrado en cuero.

No. 1511N                      Peso con embalaje: 5,25 lb (2,38 kg)



## 160NL Modelo Deluxe en Nylon

El conocido diseño de cinturón con argollas "D" móviles pero fabricado con Nylon. Su banda trasera de nylon impregnada en neopreno es liviana, durable y flexible aún con temperaturas elevadas y posee un cómodo acolchado interior de cuero de 5". La lengüeta y la cinta de la hebilla son de nylon de 6 capas y las presillas para herramientas son de cuero.

No. 160N                      Peso con embalaje: 6,00 lb (2,72 kg)



## 88B Soporte Lumbar Rest-A-Back

El Soporte Lumbar Bashlin para Cinturones de Liniero alivia la tensión y la fatiga. Utilice el cuadro para determinar la medida adecuada.

No. 88B                      Peso con embalaje: 8,50 lb (3,83 kg)

Tamaño del Cinturón	Ajuste de la Lengüeta Superior	Tamaño del Cinturón	Ajuste de la Lengüeta Superior
D18	29-36"	D24	35-42"
D19	30-37"	D25	36-43"
D20	31-38"	D26	37-44"
D21	32-39"	D27	38-45"
D22	33-40"	D28	39-46"
D23	34-41"	D29	40-47"
		D30	41-48"

# Bandolas para Poste

Las bandolas para poste Serie 50 y 78 de Bashlin, se ofrecen aquí con el gancho a resorte modelo "L", de larga y comprobada experiencia en el campo. Posee un pestillo que debe abrirse antes de la apertura y amarre del gancho.

**▲ ADVERTENCIA**

**Siempre confirme visualmente que la bandola está sujeta a la argolla "D" con el gancho y su pestillo cerrados antes de cargar el peso del cuerpo en la bandola. No confíe sólo en escuchar el "clic".**

## Serie 50

La bandola de nylon de 6 capas revestida en neopreno de 1 3/4", tiene regulación para lengüeta y hebilla.

Longitud	No. de Cat.	Peso con embalaje
5' 6"	51N-2L	3,75 lb (1,7 kg)
6'	52N-2L	3,75 lb (1,7 kg)
6' 6"	53N-2L	4,00 lb (1,8 kg)
7'	54N-2L	4,00 lb (1,8 kg)



Serie 50

**▲ ADVERTENCIA**

**Las bandolas de la serie 50 tienen indicadores rojos de desgaste en el centro para indicar que es tiempo de reemplazarlas. Cuando vea las marcas rojas retire la bandola del servicio.**

## Serie 78

Las bandolas plegables de cuero Bashlin tienen un inserto de nylon. Las costuras están profundamente insertadas en el cuero para un uso prolongado.

Longitud	No. de Cat.	Peso con embalaje
5' 6"	78X-2L	4,25 lb (1,9 kg)
6'	78A-2L	4,25 lb (1,9 kg)
6' 6"	78B-2L	4,50 lb (2,0 kg)
7'	78C-2L	5,00 lb (2,3 kg)



Serie 78

**▲ ADVERTENCIA**

**Los ganchos con doble bloqueo reducen, pero no eliminan, la posibilidad de un desenganche accidental. Siempre se deben emplear métodos de trabajo y precauciones adecuados y mantener las argollas "D" y los ganchos libres de objetos extraños. Desarmar o eliminar los pestillos de seguridad puede ocasionar accidentes, lesiones y aún la muerte.**

# Arnés de Cuerpo Completo

## ▲ ADVERTENCIA

1. El usuario debe estar adecuadamente entrenado antes de usar los productos Bashlin.
2. Utilice el producto adecuado para la tarea a realizar.
3. Inspeccione el arnés antes de cada uso.
4. Utilice el arnés ajustado de manera tal que las hebillas sostengan las correas adecuadamente sin desenganches accidentales. Si el arnés está flojo, puede engancharse en los elementos del área de trabajo o, en el peor de los casos, puede no trabajar correctamente ante una caída con paracaídas.
5. Verifique las hebillas y ajuste las correas antes de realizar trabajos en altura.
6. Para lograr un uso prolongado, guarde el arnés adecuadamente en una bolsa de almacenaje.



647TDS



683XAP

Normalmente, los arneses Bashlin están hechos con tela de nylon probada para una carga de 10.000 lb/4535 kg. El tejido es de colores contrastantes (normalmente naranja en el torso y negro en las piernas) para facilitar su puesta. Los mismos cumplen o exceden las normas ANSI, ASTM, y los requisitos de OSHA. Los herrajes están revestidos para resistir la corrosión. Las uniones están cosidas con hilo de nylon de colores contrastantes para facilitar su inspección. Cada arnés estándar posee etiquetas con los requisitos ANSI/ASTM.

## ▲ PRECAUCIÓN

Los arneses Bashlin deben seleccionarse y ajustarse adecuadamente para su correcto funcionamiento.

### Determinación de la Talla

El arnés Bashlin debe elegirse según el torso de cada individuo. Para ello debe medirse la altura y el pecho y luego buscar la talla correcta en la tabla según el modelo de arnés. Primero debe considerarse la altura pero, si la medida del pecho es demasiado grande para la altura correspondiente, deberá optarse por un tamaño mayor. Si la medida del pecho es demasiado chica para la altura correspondiente, entonces seleccione el tamaño según la altura.

## Arnés para Torre 647TDS

El nuevo arnés para ascensión y suspensión en torre, de Bashlin, posee forro de cuero en la correa de cintura y asiento. El cojín trasero es de 6" de ancho. El cinturón de cintura utiliza un cierre tipo anillo. Por favor, indique el tamaño: S, M, L, XL.

**Arnés para Torre No. 647TDS** con argollas "D" en hombros y espalda  
 Peso con embalaje: 8 lb (3,63 kg)

Talla	Altura	Pecho
"S" Pequeño	5'4" - 5'7"	28" - 38"
"M" Mediano	5'8" - 5'11"	38" - 48"
"L" Grande	6' - 6'3"	48" - 58"
"XL" Extra Grande	6'3"+	58"+

## Arnés para Ascensión 683XAP

El arnés modelo "X" se ofrece combinado con el cinturón 656CM. Este cinturón puede sacarse del arnés cuando no se lo necesita. El arnés posee una argolla frontal para asegurarse sobre escaleras o durante rescates. Por favor indique el tamaño del cinturón y la distancia "D".

**No. 683XAP** Arnés para Ascensión con un estrobo tejido de nylon de 3" en la espalda. Peso con embalaje: 8 lb (3,65 kg)

Talla	Altura	Pecho
"S" Pequeño	5'4" - 5'7"	34" - 36"
"M" Mediano	5'8" - 5'11"	36" - 40"
"L" Grande	6' - 6'3"	42" - 44"
"XL" Extra Grande	6'4" - 6'6"	46" - 48"
"2X" Doble Extra Grande	6'6"+	48" - 52"
"3X" Triple Extra Grande	6'6"+	52"+

## ▲ PRECAUCIÓN

La unión con el lazo frontal del arnés 683XAP puede hacerse con mosquetones o con una correa o cuerda a través del ojo. Los ganchos a resorte pueden cortar el material y no deben ser usados.

# Estrobo Paracaídas

Se aconseja utilizar los Estrobo Paracaídas Bashlin Serie 2000 para la mayoría de las aplicaciones para evitar caídas. Poseen un núcleo integral de poliéster que absorbe el esfuerzo a medida que se estira.

## ▲ ADVERTENCIA

**Limitar el largo del estrobo a 6' no asegurará un recorrido en caída libre de 6' o menor. El mismo estará dado por la longitud del estrobo, su punto de anclaje y la geometría del área de trabajo en su conjunto.**

## ▲ PRECAUCIÓN

**Los estrobo pueden unirse a las argollas "D" de los arneses con lazos de tela o cuerdas o con mosquetones y ganchos a resorte bien dimensionados. Los lazos de amarre de nylon de 3" en la espalda requieren lazos de tela o cuerdas o mosquetones adecuados. No deben usarse ganchos a resorte en dichos puntos de amarre.**



Tejido tubular de nylon de 1" con núcleo amortiguador de impactos de polietileno, gancho a resorte 1-6650 y un lazo en el extremo.

**Estrobo amortiguador de impactos No. 2805-6HL**  
Peso con embalaje: 1,5 lb (0,68 kg)

## ▲ PRECAUCIÓN

**La longitud estándar y máxima de los estrobo paracaídas Bashlin Serie 2000 es de 6 pies. Con esto se da cumplimiento a la máxima distancia de caída libre para paracaídas aprobada por OSHA.**

# Espuelas para Poste

Las espuelas Bashlin cumplen con los requisitos de la norma ASTM - F887. Las espuelas estándar de Bashlin incluyen protectores de espuelas No.2 y espuelas No.5. También se proveen las correas de sujeción de nylon.

## Serie BD14

Las espuelas Bashlin BD14 son de aleación de aluminio con espolones recambiables de acero forjado. Esta espuela liviana disminuye la fatiga y brinda una cómoda ascensión. Las espuelas equivalentes de acero pesan un 30% más. Su construcción en aleación de aluminio sacrifica algunas cualidades en cuanto a su vida útil.

Número	Descripción	Peso con embalaje:
BD14-1N	Con correas inferiores	4,25 lb (1,93 kg)
BD14-2N	Con correas inferiores y superiores	4,75 lb (2,15 kg)
BD14-3N	Con correas inferiores y superiores y protectores 110D	5,25 lb (2,38 kg)
BD14-4N	Con correas inferiores y superiores y protectores 130D	5,50 lb (2,49 kg)
BD14-5N	Con correas inferiores y superiores y protectores 140D	5,75 lb (2,61 kg)

## Serie BD16B

Esta espuela robusta ajustable de aleación de acero posee un espolón recambiable, diseño desalineado, amplio lugar para el tobillo y un aro triangular para correa.

BD16B-1N	Con correas inferiores	5,50 lb (2,49 kg)
BD16B-2N	Con correas inferiores y superiores	6,00 lb (2,72 kg)
BD16B-3N	Con correas inferiores y superiores y protectores 110D	6,50 lb (2,95 kg)
BD16B-4N	Con correas inferiores y superiores y protectores 130D	6,75 lb (3,06kg)
BD16B-5N	Con correas inferiores y superiores y protectores 140D	7,00 lb (3,18 kg)

## ▲ ADVERTENCIA

**Sólo personal entrenado debe usar las espuelas.**

**ALUMINIO  
SERIE BD14**



**ACERO  
SERIE BD16B**



105BC



130D



# Protectores y Correas para Espuelas

## Protectores Serie 105

Este es el primer cojín protector para espuelas. Está diseñado para mitigar el golpe y torcedura de la pierna al golpear la espuela contra el poste, a la par de sostener la espuela y lograr una más cómoda penetración de la espuela. Es un excelente accesorio para el liniero que realiza ascensiones ocasionales. Disponible con pieza metálica recta o en ángulo.

Recta	Usar con	En ángulo	Usar con	Peso con embalaje:
105A	BD16	105AC	BD16	1,5 lb (0,68 kg)
105B	BD14	105BC	BD14	1,5 lb (0,68 kg)

## Protector 130D

El protector 130D tiene forma de L con un pequeño pero cómodo acolchado.

No. 130D (acolchado)      Peso con embalaje: 0,7 lb (0,32 kg)

85N



86N



## Correas para espuelas

Las correas de nylon Bashlin para espuelas son durables, flexibles y confortables. Están doblemente remachadas y tienen un protector para la hebilla.

87N



89N



Número	Descripción	Peso con embalaje:
85N	Correa superior - 1½" x 24"	0,6 lb (0,27 kg)
86N	Correa inferior de una pieza - 1½" x 28"	0,6 lb (0,27 kg)
87N	Correas inferiores de dos piezas - 1½" x 28" (modelo básico, para fijar en el aro triangular de las espuelas Bashlin. Deben ser armadas.)	0,7 lb (0,27 kg)
89N	Correas inferiores de dos piezas con aro partido - 1½" x 28"	0,7 lb (0,27 kg)

# Listados de Herramientas Recomendadas para Trabajos en Línea Viva

## Garantía - Material

Hubbell Power Systems, Inc. garantiza que todos los productos que vende son comerciables (definido tal término según el Código de Comercio Unificado) y están exentos de fallas y defectos de material y de mano de obra. El Comprador deberá notificar rápidamente a la Compañía de cualquier reclamo dentro de los términos de esta garantía. La única reparación que tiene el Comprador dentro del alcance de esta garantía será la reparación o el reemplazo, en condiciones F.O.B. en la planta, o en el lugar que la Compañía elija, de cualquier producto defectuoso dentro del plazo de un año contado a partir de la fecha de envío por parte de la Compañía. NO EXISTIRÁ NINGUNA OTRA GARANTÍA, REFERIDA A LOS PRODUCTOS DE LA COMPAÑÍA, YA SEA EXPLÍCITA O POR ACTOS LEGALES, POR CONDICIONES DE COMERCIALIZACIÓN, TRATOS COMERCIALES O CUALQUIER OTRA IMPLICACIÓN, NI CON LA VENTA O USO DE DICHOS PRODUCTOS. La Compañía no será responsable bajo ninguna circunstancia por pérdidas por lucro cesante ni por daños o perjuicios secundarios o especiales en que incurra el Comprador. La garantía de la Compañía sólo cubre al primer Comprador de un producto comprado a la Compañía, o a un distribuidor de la Compañía o a un fabricante de equipos originales que contengan productos de la Compañía, y no se puede reasignar ni transferir ni tendrá fuerza ni efecto para toda aquella persona que no sea aquel primer Comprador. Esta garantía se limita sólo a aquellos productos utilizados para la finalidad especificada por el Vendedor y no cubre los casos de mala utilización, abuso o fines no contemplados por la Compañía.

## Garantía - Aplicación

Hubbell Power Systems, Inc. no garantiza la exactitud ni los resultados provenientes de recomendaciones basadas en algún análisis o estudio de ingeniería que se realice sobre sus productos y sistemas. Esto es aplicable sin importar si tales análisis son realizados en forma gratuita o no. El Comprador es el único responsable en la elección de un producto para una determinada aplicación. En caso de comprobarse errores o inexactitudes causadas por Hubbell Power Systems, Inc., su responsabilidad se limitará a la repetición de los análisis y estudios mencionados.

## Tabla de Contenido

Página(s)	Listados de Herramientas para Trabajo en Línea Viva (TLV) por Aplicación
2602-2603	15 kV Trabajo sólo con Pértigas
2604	15 kV Trabajo con Guantes Aislantes desde una Plataforma Aislada
2605-2606	15 kV Trabajo con Pértigas y Guantes Aislantes
2607-2608	15 kV Trabajo con Pértigas, Guantes Aislantes y para Distribución Subterránea
2609	25 kV Trabajo con Guantes Aislantes desde una Plataforma Aislada
2610	25 kV Trabajo con Guantes Aislantes desde una Canastilla Aislada
2611	35 kV Trabajo con Guantes Aislantes desde una Plataforma Aislada
2612-2613	15, 25 y 35 kV Trabajo sólo con Pértigas
2614-2615	15, 25 y 35 kV Trabajo con Pértigas y Guantes Aislantes
2616-2617	15, 25 y 35 kV Trabajo con Pértigas, Guantes Aislantes y para Distribución Subterránea
2618-2619	15 a 69 kV, 477 kcmil (242 mm <sup>2</sup> ) y menores, Trabajo sólo con Pértigas
2620-2621	69 kV, 477 kcmil (242 mm <sup>2</sup> ) y menores - Un Circuito en la Estructura, Trabajo sólo con Pértigas
2622-2623	69 kV, 477 kcmil (242 mm <sup>2</sup> ) y menores - Varios Circuitos en la Estructura, Trabajo sólo con Pértigas
2624-2625	69 a 161 kV, 477 kcmil (242 mm <sup>2</sup> ) y menores - Un Circuito en la Estructura, Trabajo sólo con Pértigas
2626-2627	69 a 161 kV, 477 kcmil (242 mm <sup>2</sup> ) y menores - Varios Circuitos en la Estructura, Trabajos sólo con Pértigas

Distancias Mínimas Para Trabajo con Tensión						
Tensión Nominal en Kilovolts Entre Fases			Distancia			
			Exposición entre Fase y Tierra		Exposición entre Fase y Fase	
			(pies-pulg.)	(metros)	(pies-pulg.)	(metros)
0,05	a	1,0	*	*	*	*
1,1	a	15,0	2-1	0,64	2-2	0,66
15,1	a	36,0	2-4	0,72	2-7	0,77
36,1	a	46,0	2-7	0,77	2-10	0,85
46,1	a	72,5	3-0	0,90	3-6	1,05
72,6	a	121	3-2	0,95	4-3	1,29
138	a	145	3-7	1,09	4-11	1,50
161	a	169	4-0	1,22	5-8	1,71
230	a	242	5-3	1,59	7-6	2,27
345	a	362	8-6	2,59	12-6	3,80
500	a	550	11-3	3,42	18-1	5,50
765		800	14-11	4,53	26-0	7,91

- Estas distancias están de acuerdo a los lineamientos de OSHA en la tabla T-6 del Registro Federal, publicada el 31/1/94. Estas distancias tienen en cuenta la mayor tensión de impulso de maniobra a la cual puede estar expuesta una persona en cualquier sistema en el cual el medio aislante sea el aire y a la mayor tensión indicada en la tabla.

- La distancia de cualquier parte del cuerpo del operario a la línea debe ser igual o mayor a los valores indicados.

\*Evite el contacto.

NOTA: Hubbell tiene una política de constante introducción de mejoras en sus productos, por esta razón, nos reservamos el derecho de cambiar los diseños y especificaciones sin previo aviso.

©Copyright 2005 Hubbell • 210 North Allen Street • Centralia, MO 65240

# 15kV Trabajo sólo con Pértigas

Lista de Herramientas Recomendadas para TLV

Página 1 de 2

Sección  
del  
Catálogo

Ítem	Cant.	No. de Catálogo	Descripción	
1	1	C405-0299XXX	Remolque alto para herramientas con puerta sobre el lateral derecho, segundo estante acanalado para almacenaje entre los racks centrales, neumático de refacción en el frente, calefacción de 120 Volts, cuatro luces interiores de 12 Volts, defensa trasera y tomacorriente, o	2500
1A	1	C405-0016XXX	Remolque para herramientas con neumático de refacción en la parte trasera, tapa de accionamiento eléctrico, calefacción de 120 Volts y 3 soportes para escalera sobre la tapa	2500
2	1	C400-2365	Juego para limpieza de piezas de Epoxiglas	2500
3	12	M1904	Paño para limpieza de pértigas	2500
4	1	C403-3178	Probador de pértigas	2500
5	1	H1917	Juego de resina y catalizador para reparación de pértigas	2500
6	2	C400-2335	Lubricante seco	2500
7	4	H1760-5	Gancho para colgar pértigas del conductor	2500
8	2	M4660	Trípode con estante para pértigas	2500
9	1	T306-0025	Bolsa de lona impermeable	2500
10	1	C417-0144	Cubeta grande de lona para herramientas	2500
11	1	C417-0146	Cubeta chica de lona para herramientas	2500
12	6	C400-2320	Lubricante de silicón en aerosol	2500
13	2	C309-0467	Montacargas de elevación con banda de nylon	1100
14	2	C400-1175	Pértiga aislante de 12" (305 mm) para soga de aparejo	1100
15	1	T400-1938	Montacargas para transformador	1200
16	1	T400-1708	Montacargas para cruceta	1200
17	600'	C400-0799	Soga de fibras compuestas de ½" (180 m)	1250
18	1	T400-1265	Burel y empujador para empalme de sogas	NS
19	2	2230-2	Polea de elevación para 1000 libras (454 kg)	1250
20	2	M1849	Gancho para soga de mano	1250
21	2	T400-1258	Aparejo de nylon con 150 pies (46 m) de soga de fibra compuesta	NS
22	2	C417-0589	Eslinga de nylon 1¼" x 5' (44 x 1500 mm) DT	NS
23	2	C417-0139	Eslinga de nylon 1¼" x 3' (44 x 900 mm)	1250
24	2	C417-0140	Eslinga de nylon 1¼" x 4' (44 x 1200 mm)	1250
25	2	C417-0141	Eslinga de nylon 1¼" x 5' (44 x 1500 mm)	1250
26	1	C305-0008	Mango de Epoxiglas con garfio	1250
27	2	T161340H	Tensor para tendido de conductor con tensión	1250
28	2	T16845H	Tensor para tendido de conductor con tensión	1250
29	2	T165640H	Tensor para tendido de conductor con tensión	1250
30	2	T165650H	Tensor para tendido de conductor con tensión	1250
31	2	WPH3	Gancho para tensionar conductor	1250
32	2	C403-0293	Pértiga de gancho retráctil (Grip-All), tipo escopeta, tipo Escopeta	2102
33	2	C403-3068	Pértiga para sujeción de conductor	2106
34	1	C403-1022E	Pértiga telescópica combinada para medición de altura y desconexión	2109
35	2	H1855-25	Pértiga para realizar amarres	2116
36	1	C403-0185	Pértiga de ángulo variable con entrada para dados hexagonales	2116
37	1	T403-3009	Pértiga de prolongación para herramientas hidráulicas	2117
38	1	C403-1085	Juego de dados hexagonales	2117
39	2	H1760-4	Pértiga universal	2119
40	2	M1860	Percha para colgar herramientas para montajes sobre cruceta	2119
41	1	C403-1114	Juego de herramientas universales para Trabajo en Línea Viva (TLV)	2120
42	1	M4455-9	Cabeza desconectadora universal	2121
43	1	M4455-19	Empujador de chavetas	2122
44	1	M4455-23	Arco de sierra para metales	2122
45	6	P403-0369P	Hoja de sierra para metales	2122
46	1	C403-2213	Serrucho para poda	2122
47	1	M4455-29B	Cabezal para instalación de grapas para puesta a tierra con ojal	2122
48	1	M4455-50	Cuchilla para pelado de cables	2123

# 15kV Trabajo sólo con Pértigas

Lista de Herramientas Recomendadas para TLV

Página 2 de 2

 Sección  
del  
Catálogo

Ítem	Cant.	No. de Catálogo	Descripción	Sección del Catálogo
49	1	M4455-63	Cepillo para limpieza de conductores	2100
50	1	M1899	Repuesto de cepillo para limpieza de conductores	2100
51	1	T403-1101	Pinza de mandíbulas ajustables para aisladores poliméricos	2100
52	1	M4455-85	Martillo	2100
53	1	M4455-87	Ajustador de rótulas	2100
54	1	C403-0834	Herramienta para aplicación de amarres preformados, grande	2100
55	1	C403-1071	Herramienta para aplicación de amarres preformados, chica	2100
56	1	C403-2861	Cortadora de conductores hidráulica	2150
57	1	H1871-6	Cortadora de conductores a palanca para servicio ligero	2150
58	1	H2106-4	Tijera para poda	2150
59	2	H4645-8	Pértiga 1½" x 8' (38 x 2400 mm) para sujeción de conductor	2200
60	2	H4645-10	Pértiga 1½" x 10' (38 x 3000 mm) para sujeción de conductor	2200
61	4	H4647-12	Pértiga 2½" x 12' (63 x 3600 mm) para sujeción de conductor	2200
62	1	H4647-16	Pértiga 2½" x 16' (63 x 4800 mm) para sujeción de conductor	2200
63	4	M4740-3W	Silleta para pértiga de sujeción 1½"	2200
64	4	M4740-5W	Silleta para pértiga de sujeción 2½"	2200
65	3	C400-0073	Prolongación de silleta para pértiga de sujeción	2200
66	1	M1728-5	Horquilla para unir dos pértigas soporte de conductor, a modo de brazos, a una pértiga central de soporte vertical	2200
67	3	M4743	Grapa para tirar con aparejo para montar sobre pértiga de sujeción	2200
68	2	M1846W	Soporte anti-enredo de sogas	2200
69	4	M1847-4	Cadena de extensión de 48" (1220 mm)	2200
70	2	M4744	Silleta para montaje en cruceta	2200
71	3	M4760W	Soporte elevador para una pértiga de sujeción	2200
72	2	M4760-2	Adaptador para convertir el M4760W en elevador para dos pértigas	2200
73	1	C400-1016	Soporte elevador de Epoxiglas® para una pértiga de sujeción	2200
74	1	C400-0075002	Cruceta auxiliar dual con 4 aisladores M4805-7 y 4 porta-cables a rodillos C400-0268 en reemplazo del porta-cable a horquilla estándar M4805-17	2200
75	2	C400-0517	Soporte temporal para conductor, montaje sobre cruceta	2200
76	1	T400-2272	Ménsula para retención en desvío	2200
77	3	H4714-4	Vara eslabón con rodillo	2250
78	3	J1541502	Juego de puente aislado 15 pies (4,5 m) 15kV	2300
79	3	S1600-7	Soporte aislante para colgar grapas para puentes	2300
80	3	C600-1895	Cortacircuitos de uso temporal	2300
81	8	C406-0181GA	Cubierta para conductor con adaptador para pértiga con gancho retráctil	2400
82	4	C406-0182	Cubierta para aislador con adaptador para pértiga con gancho retráctil	2400
83	4	M4937-1	Cubierta para poste 9" x 1' (225 x 305 mm)	2400
84	4	M4937-2	Cubierta para poste 9" x 2' (225 x 610 mm)	2400
85	3	M4937-6	Cubierta para poste 9" x 6' (225 x 1830 mm)	2400
86	2	C406-0097	Cubierta para extremo de poste	2400
87	2	C406-0102	Cubierta para extremo de cruceta (se instala debajo del aislador)	2400
88	2	M4933	Cubierta para cruceta	2400
89	6	C406-0084GA	Cubierta espiral p/conductor c/adaptador p/pértiga de gancho retráctil	2400
90	12	C406-0305	Manguera flexible para cubierta de conductor	2400
91	1	H1876	Voltímetro con accesorios	2450
92	1	C403-2794	Indicador de tensión digital autorango	2450
93	1	T600-0641	Equipo para puesta a tierra temporal	3000
94	1	T600-0865	Bolsa para el Equipo para puesta a tierra temporal	3000
95	1	C417-0151	Bolsa para mangueras flexibles	2500
96	2	C403-2999	Tubo para transporte de manta aislante	2500
97	4	C406-0346	Manta aislante lisa	2400
98	4	C406-0348	Manta aislante con ranura	2400
99	24	C406-0531	Botón para cierre de manta, montaje con pértiga	2400



# 15kV Trabajo con Guantes Aislantes desde una Plataforma Aislada

Lista de Herramientas Recomendadas para TLV

Página 1 de 1

Sección  
del  
Catálogo

Ítem	Cant.	No. de Catálogo	Descripción	Sección del Catálogo
1	2	C402-1042	Plataforma aislada de Epoxiglas® de 4' (1,2 m)	2350
2	2	C402-1055	Barandal para plataforma de 4' (1,2 m)	2350
3	2	C402-1164	Soporte pivotante para plataforma de 4' (1,2 m)	2350
4	1	C400-2365	Juego para limpieza de piezas de Epoxiglas	2500
5	12	M1904	Paño para limpieza de pértigas	2500
6	2	C400-2335	Lubricante seco	2500
7	2	M4660	Trípode con estante para pértigas	2500
8	1	T306-0025	Bolsa de lona impermeable	2500
9	1	C417-0151	Bolsa para mangueras flexibles	2500
10	1	C417-0144	Cubeta grande de lona para herramientas	2500
11	1	C417-0146	Cubeta chica de lona para herramientas	2500
12	2	C403-2999	Tubo para transporte de manta aislante	2500
13	6	C400-2320	Lubricante de silicón en aerosol	2500
14	4	C406-0346	Manta aislante lisa	2400
15	4	C406-0348	Manta aislante con ranura	2400
16	24	C406-0530	Botón para cierre de manta, montaje con pértiga	2400
17	2	C309-0323	Montacargas de elevación con banda de nylon	1100
18	2	C400-1175	Pértiga aislante de 12" (305 mm) para soga de aparejo	1100
19	1	T400-1938	Montacargas para transformador	1200
20	1	T400-1708	Montacargas para cruceta	1200
21	300'	C400-0799	Soga de fibras compuestas de ½" (90 m)	1250
22	1	T400-1265	Burel y empujador para empalme de soga	NS
23	2	2230-2	Polea de elevación para 1000 libras (454 kg)	2250
24	2	C417-0139	Eslinga de nylon 1¾" x 3' (44 x 900 mm)	1250
25	2	C417-0140	Eslinga de nylon 1¾" x 4' (44 x 1200 mm)	1250
26	2	T161340H	Tensor para tendido de conductor	1250
27	2	T16845H	Tensor para tendido de conductor	1250
28	2	T165640H	Tensor para tendido de conductor	1250
29	2	C403-0293	Pértiga de gancho retráctil (Grip-All), tipo escopeta	2120
30	1	C403-3068	Pértiga para sujeción de conductor	2100
31	1	C403-2980	Cortadora de conductores a trinquete	2150
32	2	M4740-5W	Silleta para pértiga de sujeción 2½"	2200
33	13	M4805-7	Aislador	2200
34	1	H4862-8	Cruceta auxiliar para usar con guantes aislantes de hule	2200
35	1	H4800-60	Brazo aislante para prolongación de cruceta	2200
36	1	H4800-72	Brazo aislante para prolongación de cruceta	2200
37	2	C400-0517	Soporte temporal para conductor, montaje sobre cruceta	2200
38	2	T400-1939	Soporte temporal para conductor, montaje sobre poste	2200
39	1	T400-2272	Ménsula para retención en desvío	2200
40	3	H4714-4	Vara eslabón con rodillo	2250
41	3	J1541522	Juego de puente aislado de 15' (4,5 m)	2300
42	3	S1600-7	Soporte aislante para colgar grapas para puentes	2300
43	3	C403-1631	Herramienta para cierre con carga	2300
44	3	C400-1907	Herramienta tensora para línea aérea con seccionamiento	2300
45	3	C400-0600	Grapa soporte de cola del conductor para usar con vara de tensión	2250
46	12	P406-0185	Cubierta para aislador	2400
47	24	C406-0305	Manguera flexible para cubierta de conductor	2400
48	2	M4933	Cubierta para cruceta	2400
49	2	C406-0102	Cubierta para extremo de cruceta (se instala debajo del aislador)	2400
50	2	M4937-1	Cubierta para poste 9" x 1' (225 x 305 mm)	2400
51	2	M4937-2	Cubierta para poste 9" x 2' (225 x 610 mm)	2400
52	2	M4937-6	Cubierta para poste 9" x 6' (225 x 1830 mm)	2400
53	2	C406-0097	Cubierta para extremo de poste	2400
54	1	H1876	Voltímetro con accesorios	2450

# 15kV Trabajo con Pértigas y Guantes Aislantes

Lista de Herramientas Recomendadas para TLV

Página 1 de 2

Ítem	Cant.	No. de Catálogo	Descripción	Sección del Catálogo
1	1	C405-0299XXX	Remolque alto para herramientas con puerta sobre el lateral derecho, 2do. estante acanalado para almacenaje entre los racks centrales, neumático de refacción en el frente, calefacción de 120 Volts, 4 luces interiores de 12 Volts, defensa trasera y tomacorriente, o	2500
1A	1	C405-0016XXX	Remolque p/herramientas, neumático de refacción en la parte trasera, calefacción 120 Volts, tapa de accionam. eléctrico y 3 soportes p/ escalera sobre la tapa.	2500
2	1	C400-2365	Juego para limpieza de piezas de Epoxiglas	2500
3	12	M1904	Paño para limpieza de pértigas	2500
4	1	C403-3178	Probador de pértigas	2500
5	1	H1917	Juego de resina y catalizador para reparación de pértigas	2500
6	2	C400-2335	Lubricante seco	2500
7	4	H1760-5	Percha para colgar herramientas para montaje sobre cruceta	2500
8	2	M4660	Trípode con estante para pértigas	2500
9	1	T306-0025	Bolsa de lona impermeable	2500
10	1	C417-0144	Cubeta grande de lona para herramientas	2500
11	1	C417-0146	Cubeta chica de lona para herramientas	2500
12	6	C400-2320	Lubricante de silicón en aerosol	2500
13	2	C309-0467	Montacargas de elevación con banda de nylon	1100
14	2	C400-1175	Pértiga aislante de 12" (305 mm) para sogas de aparejo	1100
15	1	T400-1938	Montacargas para transformador	1200
16	1	T400-1708	Montacargas para cruceta	1200
17	600'	C400-0799	Soga de fibras compuestas de ½" (180 m)	1250
18	1	T400-1265	Burel y empujador para empalme de sogas	NS
19	2	2230-2	Polea de elevación para 1000 libras (454 kg)	1250
20	2	M1849	Gancho para sogas de mano	1250
21	2	T400-1258	Aparejo de nylon con 150 pies (46 m) de sogas de fibra compuesta	1250
22	2	C417-0589	Eslinga de nylon 1¾" x 5' (44 x 1500 mm) DT	NS
23	2	C417-0139	Eslinga de nylon 1¾" x 3' (44 x 900 mm)	1250
24	2	C417-0140	Eslinga de nylon 1¾" x 4' (44 x 1200 mm)	1250
25	2	C417-0141	Eslinga de nylon 1¾" x 5' (44 x 1500 mm)	1250
26	1	C305-0008	Mango de Epoxiglas con garfio	1250
27	2	T161340H	Tensor para tendido de conductor	1250
28	2	T16845H	Tensor para tendido de conductor	1250
29	2	T165640H	Tensor para tendido de conductor	1250
30	2	T165650H	Tensor para tendido de conductor	1250
31	2	WPH3	Gancho para tensionar conductor	1250
32	2	C403-0293	Pértiga de gancho retráctil (Grip-All), tipo escopeta	2100
33	2	H1960-6	Pértiga para sujeción de conductor	2100
34	1	C403-1022E	Pértiga telescópica combinada para medición de altura y desconexión	2100
35	2	H1855-25	Pértiga para realizar amarres	2100
36	1	C403-0185	Cople de ángulo variable con entrada para dados hexagonales	2100
37	1	T403-3009	Pértiga de prolongación para herramientas hidráulicas	2100
38	1	C403-1085	Juego de dados hexagonales	2100
39	2	H1760-4	Pértiga universal	2100
40	2	M1860	Percha para colgar herramientas para montaje sobre cruceta	2100
41	1	C403-1114	Juego de herramientas universales para Trabajo en Línea Viva (TLV)	2100
42	1	M4455-9	Cabeza desconectadora universal	2100
43	1	M4455-19	Empujador de chavetas	2100
44	1	M4455-23	Arco de sierra para metales	2100
45	6	P403-0369P	Hoja de sierra para metales	2100
46	1	C403-2213	SERRUCHO para poda	2100
47	1	M4455-29B	Cabezal para instalación de grapas para puesta a tierra con ojal	2100
48	1	M4455-50	Cuchilla para pelado de cables	2100
49	1	M4455-63	Cepillo para limpieza de conductores	2100
50	1	M1899	Repuesto de cepillo para limpieza de conductores	2100
51	1	T403-1101	Pinza de mandíbulas ajustables para aisladores poliméricos	2100
52	1	M4455-85	Martillo	2100
53	1	M4455-87	Ajustador de rótulas	2100
54	1	C403-0834	Herramienta para aplicación de amarres preformados, grande	2100

# 15kV Trabajo con Pértigas y Guantes Aislantes

Lista de Herramientas Recomendadas para TLV

Página 2 de 2

Ítem	Cant.	No. de Catálogo	Descripción	Sección del Catálogo
55	1	C403-1071	Herramienta para aplicación de amarres preformados, chica	2100
56	1	C403-2861	Cortadora de conductores hidráulica	2150
57	1	H1871-6	Cortadora de conductores a palanca para servicio ligero	2150
58	1	H2106-4	Tijera para poda	2150
59	2	H4645-8	Pértiga 1½" x 8' (38 x 2400 mm) para sujeción de conductor	2200
60	2	H4645-10	Pértiga 1½" x 10' (38 x 3000 mm) para sujeción de conductor	2200
61	4	H4647-12	Pértiga 2½" x 12' (63 x 3600 mm) para sujeción de conductor	2200
62	1	H4647-16	Pértiga 2½" x 16' (63 x 4800 mm) para sujeción de conductor	2200
63	4	M4740-3W	Silleta para pértiga de sujeción 1½"	2200
64	4	M4740-5W	Silleta para pértiga de sujeción 2½"	2200
65	3	C400-0073	Prolongación de silleta para pértiga de sujeción	2200
66	1	M1728-5	Horquilla para unir dos pértigas soporte de conductor, a modo de brazos, a una pértiga central de soporte vertical	2200
67	3	M4743	Grapa para tirar con aparejo, montaje sobre la pértiga de sujeción	2200
68	2	M1846W	Soporte anti-enredo de sogas	2200
69	4	M1847-4	Cadena de extensión de 48" (1220 mm)	2200
70	2	M4744	Silleta para montaje en cruceta	2200
71	3	M4760W	Soporte elevador para una pértiga de sujeción	2200
72	2	M4760-2	Adaptador para convertir el M4760W en elevador para dos pértigas	2200
73	1	C400-1016	Soporte elevador de Epoxiglas® para una pértiga de sujeción	2200
74	1	C400-0075002	Cruceta auxiliar dual con 4 aisladores M4805-7 y 4 porta-cables a rodillos	NS
75	2	C400-0517	Soporte temporal para conductor, montaje sobre cruceta	2200
76	1	T400-2272	Ménsula para retención en desvío	2200
77	3	H4714-4	Vara eslabón con rodillo	2250
78	3	J1541511	Juego de puente aislado de 15' (4,5 m)	2300
79	3	S1600-7	Soporte aislante para colgar grapas para puentes	2300
80	3	C600-1895	Cortacircuitos de uso temporal	2300
81	8	C406-0181GA	Cubierta para conductor con adaptador para pértiga con gancho retráctil	2400
82	4	C406-0182	Cubierta para aislador con adaptador para pértiga con gancho retráctil	2400
83	4	M4937-1	Cubierta para poste 9" x 1' (225 x 305 mm)	2400
84	4	M4937-2	Cubierta para poste 9" x 2' (225 x 610 mm)	2400
85	3	M4937-6	Cubierta para poste 9" x 6' (225 x 1830 mm)	2400
86	2	C406-0097	Cubierta para extremo de poste	2400
87	2	C406-0102	Cubierta para extremo de cruceta (se instala debajo del aislador)	2400
88	2	M4933	Cubierta para cruceta	2400
89	6	C406-0084GA	Cubierta espiral p/conductor c/adaptador p/pértiga de gancho retráctil	2400
90	12	C406-0305	Manguera flexible para cubierta de conductor	2400
91	1	H1876	Voltímetro con accesorios	2450
92	1	C403-3374	Indicador de tensión autorango	2450
93	6	C600-1734	Grapa para puesta a tierra temporal	3000
94	1	T600-0641	Equipo para puesta a tierra temporal	3000
95	1	T600-0865	Bolsa para Equipo para puesta a tierra temporal	3000
96	1	C417-0151	Bolsa para mangueras flexibles	2500
97	1	C403-2980	Cortadora de conductor a trinquete	2150
98	1	H4862-8	Cruceta auxiliar para usar con guantes aislantes de hule	2200
99	4	M4805-7	Aislador para el Ítem # 98	2200
100	3	C403-1621	Herramienta para cierre con carga	2310
101	1	C402-1164	Soporte pivotante para plataforma de 4' (1,2 m)	2357
102	1	C402-1173	Soporte pivotante para plataforma de 6' (1,8 m)	2357
103	1	C402-1055	Barandal para plataforma de 4' (1,2 m)	2357
104	1	C402-0023	Barandal para plataforma de 6' (1,8 m)	2357
105	1	C402-1042	Plataforma aislada de Epoxiglas® de 4' (1,2 m)	2356
106	1	C402-1043	Plataforma aislada de Epoxiglas® de 6' (1,8 m)	2356
107	12	C406-0305	Manguera flexible para cubierta de conductor	2408
108	2	C403-2999	Tubo para transporte de manta aislante	2513
109	4	C406-0346	Manta aislante lisa	2409
110	4	C406-0348	Manta aislante con ranura	2409
111	24	C406-0530	Botón para cierre de manta, montaje con pértiga	2409
112	6	C400-2320	Lubricante de silicón en aerosol	2513

# 15kV Trabajo con Pértigas, Guantes Aislantes y para Distribución Subterránea

Lista de Herramientas Recomendadas para TLV

Página 1 de 2

Sección  
del  
Catálogo

Ítem	Cant.	No. de Catálogo	Descripción	Sección del Catálogo
1	1	C405-0299XXX	Remolque alto para herramientas con puerta sobre el lateral derecho, segundo estante acanalado para almacenaje entre los racks centrales, neumático de refacción en el frente, calefacción de 120 Volts, cuatro luces interiores de 12 Volts, defensa trasera y tomacorriente o	2500
1A	1	C405-0016XXX	Remolque p/herramientas con neumático de refacción en la parte trasera, tapa de accionamiento eléctrico, calefacción de 120 Volts y 3 soportes p/escalera sobre la tapa	2500
2	1	C400-2365	Juego para limpieza de piezas de Epoxiglas	2500
3	12	M1904	Paño para limpieza de pértigas	2500
4	1	C403-3178	Probador de pértigas	2500
5	1	H1917	Juego de resina y catalizador para reparación de pértigas	2500
6	2	C400-2335	Lubricante seco	2500
7	4	H1760-5	Percha para colgar herramientas para montaje sobre cruceta	2500
8	2	M4660	Tripode con estante para pértigas	2500
9	1	T306-0025	Bolsa de lona impermeable	2500
10	1	C417-0144	Cubeta grande de lona para herramientas	2500
11	1	C417-0146	Cubeta chica de lona para herramientas	2500
12	6	C400-2320	Lubricante de silicón en aerosol	2500
13	2	C309-0467	Montacargas de elevación con banda de nylon	1100
14	2	C400-1175	Pértiga aislante de 12" (305 mm) para sogas de aparejo	1100
15	1	T400-1938	Montacargas para transformador	1200
16	1	T400-1708	Montacargas para cruceta	1200
17	600'	C400-0799	Soga de fibras compuestas de 1/2" (180 m)	1250
18	1	T400-1265	Burel y empujador para empalme de soga	NS
19	2	2230-2	Polea de elevación para 1000 libras (454 kg)	1250
20	2	M1849	Gancho para soga de mano	1250
21	2	T400-1258	Aparejo de nylon con 150 pies (46 m) de soga de fibra compuesta	1250
22	2	C417-0589	Eslinga de nylon 1 3/4" x 5' (44 x 1500 mm) DT	NS
23	2	C417-0139	Eslinga de nylon 1 3/4" x 3' (44 x 900 mm)	1250
24	2	C417-0140	Eslinga de nylon 1 3/4" x 4' (44 x 1200 mm)	1250
25	2	C417-0141	Eslinga de nylon 1 3/4" x 5' (44 x 1500 mm)	1250
26	1	C305-0008	Mango de Epoxiglas con garfio	1250
27	2	T161340H	Tensor para tendido de conductor	1250
28	2	T16845H	Tensor para tendido de conductor	1250
29	2	T165640H	Tensor para tendido de conductor	1250
30	2	T165650H	Tensor para tendido de conductor	1250
31	2	WPH3	Gancho para tensionar conductor	1250
32	2	C403-0293	Pértiga de gancho retráctil (Grip-All), tipo escopeta	2100
33	2	C403-3068	Pértiga para sujeción de conductor	2100
34	1	C403-1022E	Pértiga telescópica combinada para medición de altura y desconexión	2100
35	2	H1855-25	Pértiga para realizar amarres	2100
36	1	C403-0185	Pértiga de ángulo variable con entrada para dados hexagonales	2100
37	1	T403-3009	Pértiga de prolongación para herramientas hidráulicas	2100
38	1	C403-1085	Juego de dados hexagonales	2100
39	2	H1760-4	Pértiga universal	2100
40	2	M1860	Percha para colgar herramientas para montaje sobre cruceta	2100
41	1	C403-1114	Juego de herramientas universales para Trabajo en Línea Viva (TLV)	2100
42	1	M4455-9	Cabeza desconectadora universal	2100
43	1	M4455-19	Empujador de chavetas	2100
44	1	M4455-23	Arco de sierra para metales	2100
45	6	P403-0369P	Hoja de sierra para metales	2100
46	1	C403-2213	Serrucho para poda	2100
47	1	M4455-29B	Cabezal para instalación de grapas para puesta a tierra con ojal	2100
48	1	M4455-50	Cuchilla para pelado de cables	2100
49	1	M4455-63	Cepillo para limpieza de conductores	2100
50	1	M1899	Repuesto de cepillo para limpieza de conductores	2100
51	1	T403-1101	Pinza de mandíbulas ajustables para aisladores poliméricos	2100
52	1	M4455-85	Martillo	2100
53	1	M4455-87	Ajustador de rótulas	2100
54	1	C403-0834	Herramienta para aplicación de amarres preformados, grande	2100
55	1	C403-1071	Herramienta para aplicación de amarres preformados, chica	2100
56	1	C403-2861	Cortadora de conductores hidráulica	2100
57	1	H1871-6	Cortadora de conductores a palanca para servicio ligero	2100
58	1	H2106-4	Tijera para poda	2100
59	2	H4645-8	Pértiga 1 1/2" x 8' (38 x 2400 mm) para sujeción de conductor	2200
60	2	H4645-10	Pértiga 1 1/2" x 10' (38 x 3000 mm) para sujeción de conductor	2200

# 15kV Trabajo con Pértigas, Guantes de Hule y para Distribución Subterránea

Lista de Herramientas Recomendadas para TLV

Página 2 de 2

Sección  
del  
Catálogo

Ítem	Cant.	No. de Catálogo	Descripción	
61	4	H4647-12	Pértiga 2½" x 12' (63 x 3600 mm) para sujeción de conductor	2200
62	1	H4647-16	Pértiga 2½" x 16' (63 x 4800 mm) para sujeción de conductor	2200
63	4	M4740-3W	Silleta para pértiga de sujeción 1½"	2200
64	4	M4740-5W	Silleta para pértiga de sujeción 2½"	2200
65	3	C400-0073	Prolongación de silleta para pértiga de sujeción	2200
66	1	M1728-5	Horquilla para unir dos pértigas soporte de conductor, a modo de brazos, a una pértiga central de soporte vertical	2200
67	3	M4743	Grapa para tirar con aparejo, montaje sobre la pértiga de sujeción	2200
68	2	M1846W	Soporte anti-enredo de sogas	2200
69	4	M1847-4	Cadena de extensión de 48" (1220 mm)	2200
70	2	M4744	Silleta para montaje en cruceta	2200
71	3	M4760W	Soporte elevador para una pértiga de sujeción	2200
72	2	M4760-2	Adaptador para convertir el M4760W en elevador para dos pértigas	2200
73	1	C400-1016	Soporte elevador de Epoxiglas® para una pértiga de sujeción	2200
74	1	C400-0075002	Cruceta auxiliar dual con 4 aisladores M4805-7 y 4 porta-cables a rodillos C400-0268	N/S
75	2	C400-0517	Soporte temporal para conductor, montaje sobre cruceta	2200
76	1	T400-2272	Ménsula para retención en desvío	2200
77	3	H4714-4	Vara eslabón con rodillo	2250
78	3	J1541511	Juego de puente aislado 15 pies (4,5 m)	2300
79	3	S1600-7	Soporte aislante para colgar grapas para puentes	2300
80	3	C600-1895	Cortacircuitos de uso temporal	2300
81	8	C406-0181GA	Cubierta para conductor con adaptador para pértiga con gancho retráctil	2400
82	4	C406-0182	Cubierta para aislador con adaptador para pértiga con gancho retráctil	2400
83	4	M4937-1	Cubierta para poste 9" x 1' (225 x 305 mm)	2400
84	4	M4937-2	Cubierta para poste 9" x 2' (225 x 610 mm)	2400
85	3	M4937-6	Cubierta para poste 9" x 6' (225 x 1830 mm)	2400
86	2	C406-0097	Cubierta para extremo de poste	2400
87	2	C406-0102	Cubierta para extremo de cruceta (se instala debajo del aislador)	2400
88	2	M4933	Cubierta para cruceta	2400
89	6	C406-0084GA	Cubierta espiral p/conductor c/adaptador p/pértiga de gancho retráctil	2400
90	12	C406-0305	Manguera flexible para cubierta de conductor	2400
91	1	H1876	Voltímetro con accesorios	2450
92	1	C403-3374	Indicador de tensión autorango	2450
93	1	T600-0641	Equipo para puesta a tierra temporal	3010
94	1	T600-0865	Bolsa para Equipo para puesta a tierra temporal	3000
95	1	C417-0151	Bolsa para mangueras flexibles	2500
96	1	C403-2980	Cortadora de conductores a trinquete	2150
97	1	H4862-8	Cruceta auxiliar para usar con guantes aislantes de hule	2200
98	4	M4805-7	Aislador para el Ítem # 97	2200
99	3	C403-1621	Herramienta para cierre con carga	2300
100	1	C402-1164	Soporte pivotante para plataforma de 4' (1,2 m)	2350
102	1	C402-1173	Soporte pivotante para plataforma de 6' (1,8 m)	2350
103	1	C402-1055	Barandal para plataforma de 4' (1,2 m)	2350
104	1	C402-0023	Barandal para plataforma de 6' (1,8 m)	2350
105	1	C402-1042	Plataforma aislada de Epoxiglas® de 4' (1,2 m)	2350
106	1	C402-1043	Plataforma aislada de Epoxiglas® de 6' (1,8 m)	2350
107	12	C406-0305	Manguera flexible para cubierta de conductor	2400
108	2	C403-2999	Tubo para transporte de manta aislante	2500
109	4	C406-0346	Manta aislante lisa	2400
110	4	C406-0348	Manta aislante con ranura	2400
111	24	C406-0531	Botón para cierre de manta, montaje con pértiga	2400
112	2	C403-1822	Extractor de conectores tipo codo	2100
113	2	C403-0704	Mordazas plásticas para extractores de conectores tipo codo 15 kV	2100
114	1	C403-1762	Adaptadores para CC para pruebas de alta tensión en instalaciones subterráneas	2450
115	2	T403-0428	Adaptador para boquilla 15 kV	2450
116	1	T403-0602	Adaptador para conectores tipo codo 15 kV	2450
117	1	C403-0803	Detector de cable energizado	2450
118	1	C403-0547	Localizador de Línea/Falla	2450
119	1	T600-2233	Equipo de puesta a tierra con grapa penetradora para cable subterráneo	3000
120	2	C600-0759	Equipo para puesta a tierra temporal para uso subterráneo	3000
121	2	T600-0730	Soporte de puesta a tierra para conectar un conector tipo codo 15 kV	3000
122	2	C600-0729	Equipo de puesta a tierra temporal para distribución subterránea 15kV	3000
123	2	T600-0865	Bolsa de transporte y almacenamiento para Ítems #120-121-122	3000

## 25kV Trabajo con Guantes Aislantes desde una Plataforma Aislada

Lista de Herramientas Recomendadas para TLV

Página 1 de 1

Sección  
del  
Catálogo

Ítem	Cant.	No. de Catálogo	Descripción	Sección del Catálogo
1	2	C402-1043	Plataforma aislada de Epoxiglas® de 6' (1,8 m)	2350
2	2	C402-0023	Barandal para plataforma de 6' (1,8 m)	2350
3	2	C402-1173	Soporte pivotante para plataforma de 6' (1,8 m)	2350
4	1	C400-2365	Juego para limpieza de piezas de Epoxiglas	2500
5	12	M1904	Paño para limpieza de pértigas	2500
6	2	C400-2335	Lubricante seco	2500
7	2	M4660	Trípode con estante para pértigas	2500
8	1	T306-0025	Bolsa de lona impermeable	2500
9	1	C417-0151	Bolsa para mangueras flexibles	2500
10	1	C417-0144	Cubeta grande de lona para herramientas	2500
11	1	C417-0146	Cubeta chica de lona para herramientas	2500
12	2	C403-2999	Tubo para transporte de manta aislante	2500
13	6	C400-2320	Lubricante de silicón en aerosol	2500
14	4	C406-0346	Manta aislante lisa	2400
15	4	C406-0348	Manta aislante con ranura	2400
16	24	C406-0530	Botón para cierre de manta, montaje con pértiga	2400
17	2	C309-0323	Montacargas de elevación con banda de nylon	1100
18	2	C400-2399	Pértiga aislante de 18" (460 mm) para sogas de aparejo	1100
19	1	T400-1938	Montacargas para transformador	1200
20	1	T400-1708	Montacargas para cruceta	1200
21	300'	C400-0799	Soga de fibras compuestas de ½" (90 m)	1250
22	1	T400-1265	Burel y empujador para empalme de sogas	NS
23	2	2230-2	Polea de elevación para 1000 libras (454 kg)	2250
24	2	C417-0139	Eslinga de nylon 1¾" x 3' (44 x 900 mm)	1250
25	2	C417-0140	Eslinga de nylon 1¾" x 4' (44 x 1200 mm)	1250
26	2	T161340H	Tensor para tendido de conductor	1250
27	2	T16845H	Tensor para tendido de conductor	1250
28	2	T165640H	Tensor para tendido de conductor	1250
29	2	C403-0293	Pértiga de gancho retráctil (Grip-All), tipo escopeta	2100
30	1	C403-3068	Pértiga para sujeción de conductor	2100
31	1	C403-2980	Cortadora de conductores a trinquete	2150
32	2	M4740-5W	Silleta para pértiga de sujeción 2½"	2200
33	13	M4805-7	Aislador	2200
34	1	H4862-8	Cruceta auxiliar para usar con guantes aislantes de hule	2200
35	1	H4800-60	Brazo aislante para prolongación de cruceta	2200
36	1	H4800-72	Brazo aislante para prolongación de cruceta	2200
37	2	C400-0517	Soporte temporal para conductor, montaje sobre cruceta	2200
38	2	T400-1939	Soporte temporal para conductor, montaje sobre poste	2200
39	1	T400-2272	Ménsula para retención en desvío	2200
40	3	H4714-4	Vara eslabón con rodillo	2250
41	3	J2521522	Juego de puente aislado 25 kV - longitud 15' (4,5 m)	NS
42	3	S1600-7	Soporte aislante para colgar grapas para puentes	2300
43	3	C400-1907	Herramienta tensora para línea aérea con seccionamiento	2300
44	3	C400-0600	Grapa soporte de cola del conductor p/usar con pértiga tensora	2250
45	3	P406-0185	Cubierta para aislador	2400
46	12	C406-0308	Manguera flexible para cubierta de conductor	2400
47	24	M4933	Cubierta para cruceta	2400
48	2	C406-0102	Cubierta para extremo de cruceta (se instala debajo del aislador)	2400
49	2	M4937-1	Cubierta para poste 9" x 1' (225 x 305 mm)	2400
50	2	M4937-2	Cubierta para poste 9" x 2' (225 x 610 mm)	2400
51	2	M4937-6	Cubierta para poste 9" x 6' (225 x 1830 mm)	2400
52	2	C406-0097	Cubierta para extremo de poste	2400
53	1	T403-2261	Voltímetro con accesorios	2450

## 25kV Trabajo con Guantes Aislantes desde una Canastilla Aislada

Lista de Herramientas Recomendadas para TLV

Página 1 de 1

Sección  
del  
Catálogo

Ítem	Cant.	No. de Catálogo	Descripción	
1	1	C400-2365	Juego para limpieza de piezas de Epoxiglas	2500
2	12	M1904	Paño para limpieza de pértigas	2500
3	2	C400-2335	Lubricante seco	2500
4	2	M4660	Trípode con estante para pértigas	2500
5	1	T306-0025	Bolsa de lona impermeable	2500
6	1	C417-0151	Bolsa para mangueras flexibles	2500
7	1	C417-0144	Cubeta grande de lona para herramientas	2500
8	1	C417-0146	Cubeta chica de lona para herramientas	2500
9	2	C403-2999	Tubo para transporte de manta aislante	2500
10	4	C406-0346	Manta aislante lisa	2400
11	4	C406-0348	Manta aislante con ranura	2400
12	24	C406-0530	Botón para cierre de manta, montaje con pértiga	2400
13	6	C400-2320	Lubricante de silicón en aerosol	2500
14	2	C309-0451	Montacargas de elevación con banda de nylon ¾ + 1½ ton	1100
15	2	C400-1175	Pértiga aislante de 12" (305 mm) para soga de aparejo	1100
16	1	T400-1938	Montacargas para transformador	1200
17	1	T400-1708	Montacargas para cruceta	1200
18	300'	C400-0799	Soga de fibras compuestas de ½" (90 m)	1250
19	1	T400-1265	Burel y empujador para empalme de soga	NS
20	2	2230-2	Polea de elevación para 1000 libras (454 kg)	1250
21	2	M1849	Gancho para soga de mano	1250
22	2	C417-0589	Eslinga de nylon 1¾" x 5' (44 x 1500 mm) DT	NS
23	2	C417-0139	Eslinga de nylon 1¾" x 3' (44 x 900 mm)	1250
24	2	C417-0140	Eslinga de nylon 1¾" x 4' (44 x 1200 mm)	1250
25	2	C417-0141	Eslinga de nylon 1¾" x 5' (44 x 1500 mm)	1250
26	2	T161340H	Tensor para tendido de conductor	1250
27	2	T16845H	Tensor para tendido de conductor	1250
28	2	T165640H	Tensor para tendido de conductor	1250
29	2	C403-0293	Pértiga de gancho retráctil (Grip-All), tipo escopeta	2100
30	1	C403-3068	Pértiga para sujeción de conductor	2100
31	1	C403-2980	Cortadora de conductores a trinquete	2150
32	2	M4740-5W	Silleta para pértiga de sujeción 2½"	2200
33	1	H4862-8	Cruceta auxiliar para usar con guantes aislantes de hule	2200
34	1	H4800-60	Brazo aislante para prolongación de cruceta	2200
35	1	H4800-72	Brazo aislante para prolongación de cruceta	2200
36	2	C400-0517	Soporte temporal para conductor, montaje sobre cruceta	2200
37	1	T400-1939	Soporte temporal para conductor, montaje sobre poste	2200
38	11	M4805-7	Aislador	2200
39	1	T400-2272	Ménsula para retención en desvío	2200
40	3	H4714-4	Vara eslabón con rodillo	2250
41	3	J2521522	Juego de puente aislado 25 kV longitud 15' (4,5 m)	NS
42	3	S1600-7	Soporte aislante para colgar grapas para puentes	2300
43	3	C600-1896	Cortacircuitos de uso temporal	2300
44	2	M4937-1	Cubierta para poste 9" x 1' (225 x 305 mm)	2400
45	2	M4937-2	Cubierta para poste 9" x 2' (225 x 610 mm)	2400
46	2	M4937-6	Cubierta para poste 9" x 6' (225 x 1830 mm)	2400
47	2	C406-0097	Cubierta para extremo de poste	2400
48	2	C406-0102	Cubierta para extremo de cruceta (se instala debajo del aislador)	2400
49	2	M4933	Cubierta para cruceta	2400
50	15	C406-0305	Manguera flexible para cubierta de conductor 20kV	2400
51	15	C406-0308	Manguera flexible para cubierta de conductor 30kV	2400
52	12	P406-0185	Cubierta para aislador	2400
53	1	T403-2261	Voltímetro con accesorios	2450

# 35kV Trabajo con Guantes Aislantes desde una Plataforma Aislada

Lista de Herramientas Recomendadas para TLV

Página 1 de 1

Ítem	Cant.	No. de Catálogo	Descripción	Sección del Catálogo
1	2	C402-1042	Plataforma aislada de Epoxiglas® de 4' (1,2 m)	2350
2	2	C402-1055	Barandal para plataforma de 4' (1,2 m)	2350
3	2	C402-1164	SopORTE pivotante para plataforma de 4' (1,2 m)	2350
4	1	C400-2365	Juego para limpieza de piezas de Epoxiglas	2500
5	12	M1904	Paño para limpieza de pértigas	2500
6	2	C400-2335	Lubricante seco	2500
7	2	M4660	Trípode con estante para pértigas	2500
8	1	T306-0025	Bolsa de lona impermeable	2500
9	1	C417-0151	Bolsa para mangueras flexibles	2500
10	1	C417-0144	Cubeta grande de lona para herramientas	2500
11	1	C417-0146	Cubeta chica de lona para herramientas	2500
12	2	C403-2999	Tubo para transporte de manta aislante	2500
13	6	C400-2320	Lubricante de silicón en aerosol	2500
14	4	C406-0346	Manta aislante lisa	2400
15	4	C406-0348	Manta aislante con ranura	2400
16	24	C406-0530	Botón para cierre de manta, montaje con pértiga	2400
17	2	C309-0323	Montacargas de elevación con banda de nylon	1100
18	2	C400-2399	Pértiga aislante de 18" (460 mm) para sogas de aparejo	1100
19	1	T400-1938	Montacargas para transformador	1200
20	1	T400-1708	Montacargas para cruceta	1200
21	300'	C400-0799	Soga de fibras compuestas de ½" (90 m)	1250
22	1	T400-1265	Burel y empujador para empalme de sogas	NS
23	2	2230-2	Polea de elevación para 1000 libras (454 kg)	2250
24	2	C417-0139	Eslinga de nylon 1¾" x 3' (44 x 900 mm)	1250
25	2	C417-0140	Eslinga de nylon 1¾" x 4' (44 x 1200 mm)	1250
26	2	T161340H	Tensor para tendido de conductor	1250
27	2	T16845H	Tensor para tendido de conductor	1250
28	2	T165640H	Tensor para tendido de conductor	1250
29	2	C403-0293	Pértiga de gancho retráctil (Grip-All), tipo escopeta	2100
30	1	C403-3068	Pértiga para sujeción de conductor	2100
31	1	C403-2980	Cortadora de conductores a trinquete	2150
32	2	M4740-5W	Silleta para pértiga de sujeción 2½"	2200
33	13	M4805-7	Aislador	2200
34	1	H4862-8	Cruceta auxiliar para usar con guantes aislantes de hule	2200
35	1	H4800-60	Brazo aislante para prolongación de cruceta	2200
36	1	H4800-72	Brazo aislante para prolongación de cruceta	2200
37	2	C400-0517	SopORTE temporal para conductor, montaje sobre cruceta	2200
38	2	T400-1939	SopORTE temporal para conductor, montaje sobre poste	2200
39	1	T400-2272	Ménsula para retención en desvío	2200
40	3	H4714-4	Vara eslabón con rodillo	2250
41	3	J3511533	Juego de puente aislado de 15' (4,5 m)	2300
42	3	S1600-7	SopORTE aislante para colgar grapas para puentes	2300
43	3	C400-0574	Pértiga tensora para línea aérea	2250
44	3	C400-0600	Grapa soporte de cola del conductor p/usar con pértiga tensora	2250
45	12	C406-0557	Cubierta para aislador	2400
46	24	C406-0342	Manguera flexible para cubierta de conductor	2400
47	2	M4933	Cubierta para cruceta	2400
48	2	C406-0102	Cubierta para extremo de cruceta (se instala debajo del aislador)	2400
49	2	M4937-1	Cubierta para poste 9" x 1' (225 x 305 mm)	2400
50	2	M4937-2	Cubierta para poste 9" x 2' (225 x 610 mm)	2400
51	2	M4937-6	Cubierta para poste 9" x 6' (225 x 1830 mm)	2400
52	2	C406-0097	Cubierta para extremo de poste	2400
53	12	C406-0340	Cople para manguera flexible	2400
54	1	H1876	Voltímetro con accesorios	2450
55	1	H1876-4	Resistores de extensión	2450



# 15, 25 y 35 kV Trabajo sólo con Pértigas

Lista de Herramientas Recomendadas para TLV

Página 1 de 2

Ítem	Cant.	No. de Catálogo	Descripción	Sección del Catálogo
1	1	C405-0299XXX	Remolque alto para herramientas con puerta sobre el lateral derecho, segundo estante acanalado para almacenaje entre los racks centrales, neumático de refacción en el frente, calefacción de 120 Volts, cuatro luces interiores de 12 Volts, defensa trasera y tomacorriente o,	2500
1A	1	C405-0016XXX	Remolque para herramientas con neumático de refacción en la parte trasera, tapa de accionamiento eléctrico, calefacción de 120 Volts y 3 soportes para escalera sobre la tapa	2500
2	1	C400-2365	Juego para limpieza de piezas de Epoxiglas	2500
3	12	M1904	Paño para limpieza de pértigas	2500
4	1	C403-3178	Probador de pértigas	2500
5	1	H1917	Juego de resina y catalizador para reparación de pértigas	2500
6	2	C400-2335	Lubricante seco	2500
7	5	H1760-5	Percha para colgar herramientas para montaje sobre cruceta	2500
8	2	M4660	Trípode con estante para pértigas	2500
9	1	T306-0025	Bolsa de lona impermeable	2500
10	1	C417-0151	Bolsa para mangueras flexibles	2500
11	6	C400-2320	Lubricante de silicón en aerosol	2500
12	1	C417-0144	Cubeta grande de lona para herramientas	2500
13	1	C417-0146	Cubeta chica de lona para herramientas	2500
14	2	C403-2999	Tubo para transporte de manta aislante	2500
15	2	C309-0467	Montacargas de elevación con banda de nylon	1100
16	2	C400-1175	Pértiga aislante de 12" (305 mm) para sogas de aparejo	1100
17	2	C400-2399	Pértiga aislante de 18" (460 mm) para sogas de aparejo	1100
18	1	T400-1938	Montacargas para transformador	1200
19	1	T400-1708	Montacargas para cruceta	1200
20	600'	C400-0799	Soga de fibras compuestas de ½" (180 m)	1250
21	1	T400-1265	Burel y empujador para empalme de sogas	NS
22	2	T400-1258	Aparejo de nylon con 150 pies (46 m) de sogas de fibra compuesta	1250
23	2	2230-2	Polea de elevación para 1000 libras (454 kg)	1250
24	2	M1849	Gancho para sogas de mano	1250
25	2	C417-0589	Eslinga de nylon 1¾" x 5' (44 x 1500 mm) DT	NS
26	2	C417-0139	Eslinga de nylon 1¾" x 3' (44 x 900 mm)	1250
27	2	C417-0140	Eslinga de nylon 1¾" x 4' (44 x 1200 mm)	1250
28	2	C417-0141	Eslinga de nylon 1¾" x 5' (44 x 1500 mm)	1250
29	1	C305-0008	Mango de Epoxiglas con garfio	1250
30	2	WPH3	Gancho para tensionar conductor	1250
31	2	T161340H	Tensor para tendido de conductor	1250
32	2	T16845H	Tensor para tendido de conductor	1250
33	2	T165640H	Tensor para tendido de conductor	1250
34	2	T165650H	Tensor para tendido de conductor	1250
35	2	C403-0293	Pértiga de gancho retráctil (Grip-All), tipo escopeta	2100
36	2	C403-3068	Pértiga para sujeción de conductor	2100
37	1	C403-1022E	Pértiga telescópica combinada para medición de altura y desconexión	2100
38	2	H1855-25	Pértiga para realizar amarres	2100
39	1	C403-0185	Pértiga de ángulo variable con entrada para dados hexagonales	2100
40	1	T403-3009	Pértiga de prolongación para herramientas hidráulicas	2100
41	1	C403-1085	Juego de dados hexagonales	2100
42	2	H1760-4	Pértiga universal	2100
43	2	M1860	Percha para colgar herramientas para montaje sobre cruceta	2100
44	1	C403-1114	Juego de herramientas universales para Trabajo en Línea Viva (TLV)	2100
45	1	M4455-9	Cabeza desconectadora universal	2100
46	1	M4455-23	Arco de sierra para metales	2100
47	6	P403-0369P	Hoja de sierra para metales	2100
48	1	C403-2213	Serrucho para poda	2100
49	1	M4455-29B	Cabezal para instalación de grapas para puesta a tierra con ojal	2100
50	1	M4455-50	Cuchilla para pelado de cables	2100
51	1	M4455-63	Cepillo para limpieza de conductores	2100
52	1	M1889	Repuesto de cepillo para limpieza de conductores	2100
53	1	T403-1101	Pinza de mandíbulas ajustables para aisladores poliméricos	2100

# 15, 25 y 35 kV Trabajo sólo con Pértigas

Lista de Herramientas Recomendadas para TLV

Página 2 de 2

Ítem	Cant.	No. de Catálogo	Descripción	Sección del Catálogo
54	1	C403-0175	Ajustador de rótulas recubierto en plástico	2100
55	1	C403-0834	Herramienta para aplicación de amarres preformados, grande	2100
56	1	C403-1071	Herramienta para aplicación de amarres preformados, chica	2100
57	1	C403-1416	Cabezal para amarres	2100
58	1	C403-1417	Cabezal multiuso	2100
59	1	C403-2861	Cortadora de conductores hidráulica	2150
60	1	H1871-6	Cortadora de conductores a palanca para servicio ligero	2150
61	1	H2106-4	Tijera para poda	2150
62	2	H4645-8	Pértiga 1½" x 8' (38 x 2400 mm) para sujeción de conductor	2200
63	2	H4645-10	Pértiga 1½" x 10' (38 x 3000 mm) para sujeción de conductor	2200
64	4	H4647-12	Pértiga 2½" x 12' (63 x 3600 mm) para sujeción de conductor	2200
65	1	H4647-16	Pértiga 2½" x 16' (63 x 4800 mm) para sujeción de conductor	2200
66	4	M4740-3W	Silleta para pértiga de sujeción 1½"	2200
67	4	M4740-5W	Silleta para pértiga de sujeción 2½"	2200
68	4	C400-0073	Prolongación de silleta para pértiga de sujeción	2200
69	4	M4743	Grapa para tirar con aparejo, montaje sobre la pértiga de sujeción	2200
70	1	M1728-5	Horquilla para unir dos pértigas soporte de conductor, a modo de brazos, a una pértiga central de soporte vertical	2200
71	4	M1847-4	Cadena de extensión de 48" (1220 mm)	2200
72	2	M1846W	Soporte anti-enredo de sogas	2200
73	3	M4760W	Soporte elevador para una pértiga de sujeción	2200
74	1	C400-1016	Soporte elevador de Epoxiglas® para una pértiga de sujeción	2200
75	2	M4760-2	Adaptador para convertir el M4760W en elevador para dos pértigas	2200
76	1	C400-0075002	Cruceta auxiliar dual con 4 aisladores M4805-7 y 4 porta-cables a rodillos C400-0268	N/S
77	2	C400-0517	Soporte temporal para conductor, montaje sobre cruceta	2200
78	2	M4805-7	Aislador	2200
79	1	T400-2272	Ménsula para retención en desvío	2200
80	3	H4714-4	Vara eslabón con rodillo	2250
81	2	C400-0574	Pértiga tensora para línea aérea	2250
82	3	J1541502	Juego de puente aislado 15 pies (4,5 m) 15kV	N/S
83	3	J3511502	Juego de puente aislado 15 pies (4,5 m)	N/S
84	3	S1600-7	Soporte aislante para colgar grapas para puentes	2300
85	3	C403-1631	Herramienta para cierre con carga	2300
86	3	C600-1896	Cortacircuitos de uso temporal	2300
87	12	C406-0181GA	Cubierta para conductor con adaptador para pértiga con gancho retráctil	2400
88	6	C406-0182	Cubierta para aislador con adaptador para pértiga con gancho retráctil	2400
89	4	M4937-1	Cubierta para poste 9" x 1' (225 x 305 mm)	2400
90	4	M4937-2	Cubierta para poste 9" x 2' (225 x 610 mm)	2400
91	3	M4937-6	Cubierta para poste 9" x 6' (225 x 1830 mm)	2400
92	2	C406-0097	Cubierta para extremo de poste	2400
93	2	C406-0102	Cubierta para extremo de cruceta (se instala debajo del aislador)	2400
94	2	M4933	Cubierta para cruceta	2400
95	12	C406-0084GA	Cubierta espiral p/conductor c/adaptador p/pértiga de gancho retráctil	2400
96	6	C406-0046	Cubierta para aislador	2400
97	12	C406-0305	Manguera flexible para cubierta de conductor	2400
98	1	H1876-1	Voltímetro con accesorios	2450
99	1	H1876-4	Resistores de extensión	2450
100	1	C403-3374	Indicador de tensión autorango	2450
101	1	T600-0641	Equipo para puesta a tierra temporal	3000
102	1	T600-0865	Bolsa para Equipo para puesta a tierra temporal	3000
103	4	C406-0346	Manta aislante lisa	2400
104	4	C406-0348	Manta aislante con ranura	2400
105	24	C406-0531	Botón para cierre de manta, montaje con pértiga	2400

# 15, 25 y 35 kV Trabajo con Pértigas y Guantes Aislantes

Lista de Herramientas Recomendadas para TLV

Página 1 de 2

Ítem	Cant.	No. de Catálogo	Descripción	Sección del Catálogo
1	1	C405-0299XXX	Remolque alto para herramientas con puerta sobre el lateral derecho, segundo estante acanalado para almacenaje entre los racks centrales, neumático de refacción en el frente, calefacción de 120 Volts, cuatro luces interiores de 12 Volts, defensa trasera y tomacorriente o	2500
1A	1	C405-0016XXX	Remolque p/herramientas con neumático de refacción en la parte trasera, tapa de accionamiento eléctrico, calefacción de 120 Volts y 3 soportes p/escalera sobre la tapa	2500
2	1	C400-2365	Juego para limpieza de piezas de Epoxiglas	2500
3	12	M1904	Paño para limpieza de pértigas	2500
4	1	C403-3178	Probador de pértigas	2500
5	1	H1917	Juego de resina y catalizador para reparación de pértigas	2500
6	2	C400-2335	Lubricante seco	2500
7	5	H1760-5	Percha para colgar herramientas para montaje sobre cruceta	2500
8	2	M4660	Trípode con estante para pértigas	2500
9	1	T306-0025	Bolsa de lona impermeable	2500
10	1	C417-0151	Bolsa para mangueras flexibles	2500
11	6	C406-2320	Lubricante de silicón en aerosol	2500
12	1	C417-0144	Cubeta grande de lona para herramientas	2500
13	1	C417-0146	Cubeta chica de lona para herramientas	2500
14	2	C403-2999	Tubo para transporte de manta aislante	2500
15	2	C309-0467	Montacargas de elevación con banda de nylon	1100
16	2	C400-1175	Pértiga aislante de 12" (305 mm) para soga de aparejo	1100
17	2	C400-2399	Pértiga aislante de 18" (460 mm) para soga de aparejo	1100
18	1	T400-1938	Montacargas para transformador	1200
19	1	T400-1708	Montacargas para cruceta	1200
20	600'	C400-0799	Soga de fibras compuestas de ½" (180 m)	1250
21	1	T400-1265	Burel y empujador para empalme de soga	NS
22	2	T400-1258	Aparejo de nylon con 150 pies (46 m) de soga de fibra compuesta	1250
23	2	2230-2	Polea de elevación para 1000 libras (454 kg)	1250
24	2	M1849	Gancho para soga de mano	1250
25	2	C417-0589	Eslinga de nylon 1¼" x 5' (44 x 1500 mm) DT	NS
26	2	C417-0139	Eslinga de nylon 1¼" x 3' (44 x 900 mm)	1250
27	2	C417-0140	Eslinga de nylon 1¼" x 4' (44 x 1200 mm)	1250
28	2	C417-0141	Eslinga de nylon 1¼" x 5' (44 x 1500 mm)	1250
29	1	C305-0008	Mango de Epoxiglas con garfio	1250
30	2	WPH3	Gancho para tensionar conductor	1250
31	2	T161340H	Tensor para tendido de conductor	1250
32	2	T16845H	Tensor para tendido de conductor	1250
33	2	T165640H	Tensor para tendido de conductor	1250
34	2	T165650H	Tensor para tendido de conductor	1250
35	2	C403-0293	Pértiga de gancho retráctil (Grip-All), tipo escopeta	2100
36	2	C403-3068	Pértiga para sujeción de conductor	2100
37	1	C403-1022E	Pértiga telescópica combinada para medición de altura y desconexión	2100
38	2	H1855-25	Pértiga para realizar amarres	2100
39	1	C403-0185	Pértiga de ángulo variable con entrada para dados hexagonales	2100
40	1	T403-3009	Pértiga de prolongación para herramientas hidráulicas	2100
41	1	C403-1085	Juego de dados hexagonales	2100
42	2	H1760-4	Pértiga universal	2100
43	2	M1860	Percha para colgar herramientas para montaje sobre cruceta	2100
44	1	C403-1114	Juego de herramientas universales para Trabajo en Línea Viva (TLV)	2100
45	1	M4455-9	Cabeza desconectadora universal	2100
46	1	M4455-23	Arco de sierra para metales	2100
47	6	P403-0369P	Hoja de sierra para metales	2100
48	1	C403-2213	Serrucho para poda	2100
49	1	M4455-29B	Cabezal para instalación de grapas para puesta a tierra con ojal	2100
50	1	M4455-50	Cuchilla para pelado de cables	2100
51	1	M4455-63	Cepillo para limpieza de conductores	2100
52	1	M1889	Repuesto de cepillo para limpieza de conductores	2100
53	1	T403-1101	Pinza de mandíbulas ajustables para aisladores poliméricos	2100
54	1	C403-0175	Ajustador de rótulas recubierto en plástico	2100
55	1	C403-0834	Herramienta para aplicación de amarres preformados, grande	2100
56	1	C403-1071	Herramienta para aplicación de amarres preformados, chica	2100
57	1	C403-1416	Cabezal para amarres	2100
58	1	C403-1417	Cabezal multiuso	2100
59	1	C403-2861	Cortadora de conductores hidráulica	2150
60	1	H1871-6	Cortadora de conductores a palanca para servicio ligero	2150

# 15, 25 y 35 kV Trabajo con Pértigas y Guantes Aislantes

Lista de Herramientas Recomendadas para TLV

Página 2 de 2

Ítem	Cant.	No. de Catálogo	Descripción	Sección del Catálogo
61	1	H2106-4	Tijera para poda	2150
62	2	H4645-8	Pértiga 1½" x 8' (38 x 2400 mm) para sujeción de conductor	2200
63	2	H4645-10	Pértiga 1½" x 10' (38 x 3000 mm) para sujeción de conductor	2200
64	4	H4647-12	Pértiga 2½" x 12' (63 x 3600 mm) para sujeción de conductor	2200
65	1	H4647-16	Pértiga 2½" x 16' (63 x 4800 mm) para sujeción de conductor	2200
66	4	M4740-3W	Silleta para pértiga de sujeción 1½"	2200
67	4	M4740-5W	Silleta para pértiga de sujeción 2½"	2200
68	4	C400-0073	Prolongación de silleta para pértiga de sujeción	2200
69	4	M4743	Grapa para tirar con aparejo, montaje sobre la pértiga de sujeción	2200
70	1	M1728-5	Horquilla para unir dos pértigas soporte de conductor, a modo de brazos, a una pértiga central de soporte vertical	2200
71	4	M1847-4	Cadena de extensión de 48" (1220 mm)	2200
72	2	M1846W	Soporte anti-enredo de sogas	2200
73	3	M4760W	Soporte elevador para una pértiga de sujeción	2200
74	1	C400-1016	Soporte elevador de Epoxiglas <sup>®</sup> para una pértiga de sujeción	2200
75	2	M4760-2	Adaptador para convertir el M4760W en elevador para dos pértigas	2200
	1	C400-0075002	Cruceta auxiliar dual con 4 aisladores M4805-7 y 4 porta-cables a rodillos C400-0268	N/S
76				
77	2	C400-0517	Soporte temporal para conductor, montaje sobre cruceta	2200
78	2	M4805-7	Aislador	220
79	1	T400-2272	Ménsula para retención en desvío	2200
80	3	H4714-4	Vara eslabón con rodillo	2250
81	2	C400-0574	Pértiga tensora para línea aérea	2250
82	3	J1541522	Juego de puente aislado 15 kV, 15 pies (4,5 m)	NS
83	3	J3511533	Juego de puente aislado 35 kV, 15 pies (4,5 m)	NS
84	3	S1600-7	Soporte aislante para colgar grapas para puentes	2300
85	3	C403-1631	Herramienta para cierre con grapa	2300
86	3	C600-1896	Cortacircuitos de uso temporal	2300
87	12	C406-0181GA	Cubierta para conductor con adaptador para pértiga con gancho retráctil	2400
88	6	C406-0182	Cubierta para aislador con adaptador para pértiga con gancho retráctil	2400
89	4	M4937-1	Cubierta para poste 9" x 1' (225 x 305 mm)	2400
90	4	M4937-2	Cubierta para poste 9" x 2' (225 x 610 mm)	2400
91	3	M4937-6	Cubierta para poste 9" x 6' (225 x 1830 mm)	2400
92	2	C406-0097	Cubierta para extremo de poste	2400
93	2	C406-0102	Cubierta para extremo de cruceta (se instala debajo del aislador)	2400
94	2	M4933	Cubierta para cruceta	2400
95	12	C406-0084GA	Cubierta espiral p/conductor c/adaptador p/pértiga de gancho retráctil	2400
96	6	C406-0046	Cubierta para aislador	2400
97	12	C406-0305	Manguera flexible para cubierta de conductor	2400
98	1	H1876-1	Voltímetro con accesorios	2450
99	1	H1876-4	Resistores de extensión	2450
100	1	C403-3374	Indicador de tensión autorango	2450
101	12	C600-1734	Grapa para puesta a tierra temporal	3000
102	1	T600-0641	Equipo para puesta a tierra temporal	3000
103	1	T600-0865	Bolsa para Equipo para puesta a tierra temporal	3000
104	4	C406-0346	Manta aislante lisa	2400
105	4	C406-0348	Manta aislante con ranura	2400
106	24	C406-0530	Botón para cierre de manta, montaje con pértiga	2400
107	1	C403-2980	Cortadora de conductor a trinquete	2150
108	1	H4862-8	Cruceta auxiliar para usar con guantes aislantes de hule	2200
109	4	M4805-7	Aislador	2200
110	1	C402-1042	Plataforma aislada de Epoxiglas <sup>®</sup> de 4' (1,2 m)	2350
111	1	C402-1043	Plataforma aislada de Epoxiglas <sup>®</sup> de 6' (1,8 m)	2350
112	1	C402-1055	Barandal para plataforma de 4' (1,2 m)	2350
113	1	C402-0023	Barandal para plataforma de 6' (1,8 m)	2350
114	1	C402-1164	Soporte pivotante para plataforma de 4' (1,2 m)	2350
115	1	C402-1173	Soporte pivotante para plataforma de 6' (1,8 m)	2350
116	12	C406-0308	Manguera flexible para cubierta de conductor 30kV	2400
117	12	C406-0342	Manguera flexible para cubierta de conductor de ala extendida	2400
118	6	C406-0340	Cople para manguera flexible	2400
119	1	C403-2505	Herramienta para montaje de manguera flexible para cubierta	2100
120	1	C403-2506	Herramienta para montaje de manguera flexible para cubierta	2100
121	1	C403-2507	Herramienta para montaje de manguera flexible para cubierta	2100

# 15, 25 y 35 kV Trabajo con Pértigas, Guantes Aislantes y para Distribución Subterránea

Lista de Herramientas Recomendadas para TLV

Página 2 de 2

Sección  
del  
Catálogo

Ítem	Cant.	No. de Catálogo	Descripción	Sección del Catálogo
1	1	C405-0299XXX	Remolque alto para herramientas con puerta sobre el lateral derecho, segundo estante acanalado para almacenaje entre los racks centrales, neumático de refacción en el frente, calefacción de 120 Volts, 4 luces interiores de 12 Volts, defensa trasera y tomacorriente, o	2500
1A	1	C405-0016XXX	Remolque p/herramientas con neumático de refacción en la parte trasera, tapa de accionamiento eléctrico, calefacción de 120 Volts y 3 soportes p/ escalera sobre la tapa	2500
2	1	C400-2365	Juego para limpieza de piezas de Epoxiglas	2500
3	12	M1904	Paño para limpieza de pértigas	2500
4	1	C403-3178	Probador de pértigas	2500
5	1	H1917	Juego de resina y catalizador para reparación de pértigas	2500
6	2	C400-2335	Lubricante seco	2500
7	5	H1760-5	Percha para colgar herramientas para montaje sobre cruceta	2500
8	2	M4660	Trípode con estante para pértigas	2500
9	1	T306-0025	Bolsa de lona impermeable	2500
10	1	C417-0151	Bolsa para mangueras flexibles	2500
11	6	C400-2320	Lubricante de silicón en aerosol	2500
12	1	C417-0144	Cubeta grande de lona para herramientas	2500
13	1	C417-0146	Cubeta chica de lona para herramientas	2500
14	2	C403-2999	Tubo para transporte de manta aislante	2500
15	2	C309-0467	Montacargas de elevación con banda de nylon	1100
16	2	C400-1175	Pértiga aislante de 12" (305 mm) para soga de aparejo	1100
17	2	C400-2399	Pértiga aislante de 18" (460 mm) para soga de aparejo	1100
18	1	T400-1938	Montacargas para transformador	1200
19	1	T400-1708	Montacargas para cruceta	1200
20	600'	C400-0799	Soga de fibras compuestas de ½" (180 m)	1250
21	1	T400-1265	Burel y empujador para empalme de soga ½"	NS
22	2	T400-1258	Aparejo de nylon con 150 pies (46 m) de soga de fibra compuesta	1250
23	2	2230-2	Polea de elevación para 1000 libras (454 kg)	1250
24	2	M1849	Gancho para soga de mano	1250
25	2	C417-0589	Eslinga de nylon 1¼" x 5' (44 x 1500 mm) DT	NS
26	2	C417-0139	Eslinga de nylon 1¼" x 3' (44 x 900 mm)	1250
27	2	C417-0140	Eslinga de nylon 1¼" x 4' (44 x 1200 mm)	1250
28	2	C417-0141	Eslinga de nylon 1¼" x 5' (44 x 1500 mm)	1250
29	1	C305-0008	Mango de Epoxiglas con garfio	1250
30	2	WPH3	Gancho para tensionar conductor	1250
31	2	T161340H	Tensor para tendido de conductor	1250
32	2	T16845H	Tensor para tendido de conductor	1250
33	2	T165640H	Tensor para tendido de conductor	1250
34	2	T165650H	Tensor para tendido de conductor	1250
35	2	C403-0293	Pértiga de gancho retráctil (Grip-All), tipo escopeta	2100
36	2	C403-3068	Pértiga para sujeción de conductor	2100
37	1	C403-1022E	Pértiga telescópica combinada para medición de altura y desconexión	2100
38	2	H1855-25	Pértiga para realizar amarres	2100
39	1	C403-0185	Pértiga de ángulo variable con entrada para dados hexagonales	2100
40	1	T403-3009	Pértiga de prolongación para herramientas hidráulicas	2100
41	1	C403-1085	Juego de dados hexagonales	2100
42	2	H1760-4	Pértiga universal	2100
43	2	M1860	Percha para colgar herramientas para montaje sobre cruceta	2100
44	1	C403-1114	Juego de herramientas universales para Trabajo en Línea Viva (TLV)	2100
45	1	M4455-9	Cabeza desconectadora universal	2100
46	1	M4455-23	Arco de sierra para metales	2100
47	6	P403-0369P	Hoja de sierra para metales	2100
48	1	C403-2213	Serrucho para poda	2100
49	1	M4455-29B	Cabezal para instalación de grapas para puesta a tierra con ojal	2100
50	1	M4455-50	Cuchilla para pelado de cables	2100
51	1	M4455-63	Cepillo para limpieza de conductores	2100
52	1	M1889	Repuesto de cepillo para limpieza de conductores	2100
53	1	T403-1101	Pinza de mandíbulas ajustables para aisladores poliméricos	2100
54	1	C403-0175	Ajustador de rótulas recubierto en plástico	2100
55	1	C403-0834	Herramienta para aplicación de amarres preformados, grande	2100
56	1	C403-1071	Herramienta para aplicación de amarres preformados, chica	2100
57	1	C403-1416	Cabezal para amarres	2100
58	1	C403-1417	Cabezal multiuso	2100
59	1	C403-2861	Cortadora de conductores hidráulica	2150
60	1	H1871-6	Cortadora de conductores a palanca para servicio ligero	2150
61	1	H2106-4	Tijera para poda	2150
62	2	H4645-8	Pértiga 1½" x 8' (38 x 2400 mm) para sujeción de conductor	2200
63	2	H4645-10	Pértiga 1½" x 10' (38 x 3000 mm) para sujeción de conductor	2200
64	4	H4647-12	Pértiga 2½" x 12' (63 x 3600 mm) para sujeción de conductor	2200
65	1	H4647-16	Pértiga 2½" x 16' (63 x 4800 mm) para sujeción de conductor	2200

# 15, 25 y 35 kV Trabajo con Pértigas, Guantes Aislantes y para Distribución Subterránea

Lista de Herramientas Recomendadas para TLV

Página 2 de 2

 Sección  
del  
Catálogo

Ítem	Cant.	No. de Catálogo	Descripción	
66	4	M4740-3W	Silleta para pértiga de sujeción 1½"	2200
67	4	M4740-5W	Silleta para pértiga de sujeción 2½"	2200
68	4	C400-0073	Prolongación de silleta para pértiga de sujeción	2200
69	4	M4743	Grapa para tirar con aparejo, montaje sobre la pértiga de sujeción	2200
70	1	M1728-5	Horquilla para unir dos pértigas soporte de conductor, a modo de brazos, a una pértiga central de soporte vertical	2200
71	4	M1847-4	Cadena de extensión de 48" (1220 mm)	2200
72	2	M1846W	Soporte anti-enredo de sogas	2200
73	3	M4760W	Soporte elevador para una pértiga de sujeción	2200
74	1	C400-1016	Soporte elevador de Epoxiglas <sup>®</sup> para una pértiga de sujeción	2200
75	2	M4760-2	Adaptador para convertir el M4760W en elevador para dos pértigas	2200
76	1	C400-0075002	Cruceta auxiliar dual con 4 aisladores M4805-7 y 4 porta-cables a rodillos C400-0268	N/S
77	2	C400-0517	Soporte temporal para conductor, montaje sobre cruceta	2200
78	2	M4805-7	Aislador	2200
79	1	T400-2272	Ménsula para retención en desvío	2200
80	3	H4714-4	Vara eslabón con rodillo	2250
81	2	C400-0574	Pértiga tensora para línea aérea	2250
82	3	J1541522	Juego de puente aislado 15 kV, 15 pies (4,5 m)	NS
83	3	J3511522	Juego de puente aislado 35 kV, 15 pies (4,5 m)	NS
84	3	S1600-7	Soporte aislante para colgar grapas para puentes	2300
85	3	C403-1631	Herramienta para cierre con carga	2300
86	3	C600-1896	Cortacircuitos de uso temporal	2300
87	12	C406-0181GA	Cubierta para conductor con adaptador para pértiga con gancho retráctil	2400
88	6	C406-0182	Cubierta para aislador con adaptador para pértiga con gancho retráctil	2400
89	4	M4937-1	Cubierta para poste 9" x 1' (225 x 305 mm)	2400
90	4	M4937-2	Cubierta para poste 9" x 2' (225 x 610 mm)	2400
91	3	M4937-6	Cubierta para poste 9" x 6' (225 x 1830 mm)	2400
92	2	C406-0097	Cubierta para extremo de poste	2400
93	2	C406-0102	Cubierta para extremo de cruceta (se instala debajo del aislador)	2400
94	2	M4933	Cubierta para cruceta	2400
95	12	C406-0084GA	Cubierta espiral p/conductor c/adaptador p/pértiga de gancho retráctil	2400
96	6	C406-0046	Cubierta para aislador	2400
97	12	C406-0305	Manguera flexible para cubierta de conductor 20kV	2400
98	1	H1876-1	Voltímetro con accesorios	2450
99	1	H1876-4	Resistores de extensión	2450
100	1	C403-3374	Indicador de tensión autorango	2450
101	12	C600-1734	Grapa para puesta a tierra temporal	3000
102	1	T600-0641	Equipo para puesta a tierra temporal	3000
103	1	T600-0865	Bolsa para Equipo para puesta a tierra temporal	3000
104	4	C406-0346	Manta aislante lisa	2400
105	4	C406-0348	Manta aislante con ranura	2400
106	24	C406-0530	Botón para cierre de manta, montaje con pértiga	2400
107	1	C403-2980	Cortadora de conductor a trinquete	2150
108	1	H4862-8	Cruceta auxiliar para usar con guantes aislantes de hule	2200
109	4	M4805-7	Aislador	2200
110	1	C402-1042	Plataforma aislada de Epoxiglas <sup>®</sup> de 4' (1,2 m)	2350
111	1	C402-1043	Plataforma aislada de Epoxiglas <sup>®</sup> de 6' (1,8 m)	2350
112	1	C402-1055	Barandal para plataforma de 4' (1,2 m)	2350
113	1	C402-0023	Barandal para plataforma de 6' (1,8 m)	2350
114	1	C402-1164	Soporte pivotante para plataforma de 4' (1,2 m)	2350
115	1	C402-1173	Soporte pivotante para plataforma de 6' (1,8 m)	2350
116	12	C406-0308	Manguera flexible para cubierta de conductor 30kV	2400
117	12	C406-0342	Manguera flexible para cubierta de conductor de ala extendida	2400
118	6	C406-0340	Cople para manguera flexible	2400
119	1	C403-2505	Herramienta para montaje de manguera flexible para cubierta	2100
120	1	C403-2506	Herramienta para montaje de manguera flexible para cubierta	2100
121	1	C403-2507	Herramienta para montaje de manguera flexible para cubierta	2100
122	1	C403-1762	Adaptadores para CC para pruebas de alta tensión en instalaciones subterráneas	2450
123	1	C403-1763	Adaptadores para CC para pruebas de alta tensión en instalaciones subterráneas	2450
124	1	T403-0602	Adaptador para conectores tipo codo 15kV	2450
125	2	T403-0428	Adaptador para boquilla 15kV	2450
126	2	T403-0857	Adaptador para boquilla 15-25-35kV	2450
127	1	T403-0856	Adaptador para conectores tipo codo 15-25-35kV	2450
128	1	C403-0803	Detector de cable energizado	2450
129	1	C403-0547	Localizador de Línea/Falla	2450
130	1	T600-2233	Equipo de puesta a tierra con grapa penetradora para cable subterráneo	3000
131	3	C600-0729	Equipo para puesta a tierra temporal para distribución subterránea 15kV	3000
132	3	T600-2131	Equipo para puesta a tierra temporal para distribución subterránea 25kV	3000
133	3	C600-1927	Equipo para puesta a tierra temporal para distribución subterránea 35kV	3000
134	3	T600-0730	Soporte de puesta a tierra para conectar un conector tipo codo 15kV	3000
135	3	T600-2124	Soporte de puesta a tierra para conectar un conector tipo codo 25kV	3000

# 15 a 69 kV, 477 kcmil (242 mm<sup>2</sup>) y menores, Trabajo sólo con Pértigas

Lista de Herramientas Recomendadas para TLV

Página 1 de 2

Ítem	Cant.	No. de Catálogo	Descripción	Sección del Catálogo
1	1	C405-0299XXX	Remolque alto para herramientas con puerta sobre el lateral derecho, segundo estante acanalado para almacenaje entre los racks centrales, neumático de refacción en el frente, calefacción de 120 Volts, cuatro luces interiores de 12 Volts, defensa trasera y tomacorriente, o	2500
1A	1	C405-0016XXX	Remolque p/herramientas con neumático de refacción atrás, calefacción de 120 Volts, tapa de accionam. eléctrico y 3 soportes p/escalera sobre la tapa	2500
2	1	C400-2365	Juego para limpieza de piezas de Epoxiglas	2500
3	12	M1904	Paño para limpieza de pértigas	2500
4	1	C403-3178	Probador de pértigas	2500
5	1	H1917	Juego de resina y catalizador para reparación de pértigas	2500
6	2	C400-2335	Lubricante seco	2500
7	5	H1760-5	Percha para colgar herramientas para montaje sobre cruceta	2500
8	2	M4660	Trípode con estante para pértigas	2500
9	1	T306-0025	Bolsa de lona impermeable	2500
10	1	C417-0151	Bolsa para mangueras flexibles	2500
11	6	C400-2320	Lubricante de silicón en aerosol	2500
12	1	C417-0144	Cubeta grande de lona para herramientas	2500
13	1	C417-0146	Cubeta chica de lona para herramientas	2500
14	2	C403-2999	Tubo para transporte de manta aislante	2500
15	2	C309-0467	Montacargas de elevación con banda de nylon	1100
16	2	C400-1175	Pértiga aislante de 12" (305 mm) para sogas de aparejo	1100
17	2	C400-2399	Pértiga aislante de 18" (460 mm) para sogas de aparejo	1100
18	1	T400-1938	Montacargas para transformador	1200
19	1	T400-1708	Montacargas para cruceta	1200
20	600'	C400-0799	Soga de fibras compuestas de 1/2" (180 m)	1250
21	1	T400-1265	Burel y empujador para empalme de sogas	NS
22	2	T400-1258	Aparejo de nylon con 150 pies (46 m) de sogas de fibra compuesta	1250
23	2	2230-2	Polea de elevación para 1000 libras (454 kg)	1250
24	2	M1849	Gancho para sogas de mano	1250
25	2	C417-0589	Eslinga de nylon 1 3/4" x 5' (44 x 1500 mm) DT	NS
26	2	C417-0139	Eslinga de nylon 1 3/4" x 3' (44 x 900 mm)	1250
27	2	C417-0140	Eslinga de nylon 1 3/4" x 4' (44 x 1200 mm)	1250
28	2	C417-0141	Eslinga de nylon 1 3/4" x 5' (44 x 1500 mm)	1250
29	1	C305-0008	Mango de Epoxiglas con garfio	1250
30	2	WPH3	Gancho para tensionar conductor	1250
31	2	T161340H	Tensor para tendido de conductor	1250
32	2	T16845H	Tensor para tendido de conductor	1250
33	2	T165640H	Tensor para tendido de conductor	1250
34	2	T165650H	Tensor para tendido de conductor	1250
35	2	C403-0293	Pértiga de gancho retráctil (Grip-All), tipo escopeta	2100
36	2	C403-3068	Pértiga para sujeción de conductor	2100
37	1	C403-1022E	Pértiga telescópica combinada para medición de altura y desconexión	2100
38	2	H1855-25	Pértiga para realizar amarres	2100
39	1	C403-0185	Pértiga de ángulo variable con entrada para dados hexagonales	2100
40	1	T403-3009	Pértiga de prolongación para herramientas hidráulicas	2100
41	1	C403-1085	Juego de dados hexagonales	2100
42	2	H1760-4	Pértiga universal	2100
43	2	M1860	Percha para colgar herramientas para montaje sobre cruceta	2100
44	1	C403-1114	Juego de herramientas universales para Trabajo en Línea Viva (TLV)	2100
45	1	M4455-9	Cabeza desconectadora universal	2100
46	1	M4455-23	Arco de sierra para metales	2100
47	6	P403-0369P	Hoja de sierra para metales	2100
48	1	C403-2213	SERRUCHO para poda	2100
49	1	M4455-29B	Cabezal para instalación de grapas para puesta a tierra con ojal	2100
50	1	M4455-50	Cuchilla para pelado de cables	2100
51	1	M4455-63	Cepillo para limpieza de conductores	2100
52	1	M1889	Repuesto de cepillo para limpieza de conductores	2100
53	1	T403-1101	Pinza de mandíbulas ajustables para aisladores poliméricos	2100
54	1	C403-0175	Ajustador de rótulas recubierto en plástico	2100
55	1	C403-0834	Herramienta para aplicación de amarres preformados, grande	2100

# 15 a 69 kV, 477 kcmil (242 mm<sup>2</sup>) y menores, Trabajo sólo con Pértigas

Lista de Herramientas Recomendadas para TLV

Página 2 de 2

Ítem	Cant.	No. de Catálogo	Descripción	Sección del Catálogo
56	1	C403-1071	Herramienta para aplicación de amarres preformados, chica	2100
57	1	C403-1416	Cabezal para amarres	2100
58	1	C403-1417	Cabezal multiuso	2100
59	1	C403-2861	Cortadora de conductores hidráulica	2100
60	1	H1871-6	Cortadora de conductores a palanca para servicio ligero	2100
61	1	H2106-4	Tijera para poda	2100
62	2	H4645-8	Pértiga 1½" x 8' (38 x 2400 mm) para sujeción de conductor	2200
63	2	H4645-10	Pértiga 1½" x 10' (38 x 3000 mm) para sujeción de conductor	2200
64	4	H4647-12	Pértiga 2½" x 12' (63 x 3600 mm) para sujeción de conductor	2200
65	1	H4647-16	Pértiga 2½" x 16' (63 x 4800 mm) para sujeción de conductor	2200
66	4	M4740-3W	Silleta para pértiga de sujeción 1½"	2200
67	4	M4740-5W	Silleta para pértiga de sujeción 2½"	2200
68	4	C400-0073	Prolongación de silleta para pértiga de sujeción	2200
69	4	M4743	Grapa para tirar con aparejo, montaje sobre la pértiga de sujeción	2200
70	1	M1728-5	Horquilla para unir dos pértigas soporte de conductor, a modo de brazos, a una pértiga central de soporte vertical	2200
71	6	M1847-4	Cadena de extensión de 48" (1220 mm)	2200
72	2	M1846W	Soporte anti-enredo de sogas	2200
73	3	M4760W	Soporte elevador para una pértiga de sujeción	2200
74	1	C400-1016	Soporte elevador de Epoxiglas® para una pértiga de sujeción	2200
75	2	M4760-2	Adaptador para convertir el M4760W en elevador para dos pértigas	2200
76	1	C400-0075002	Cruceta auxiliar dual con 4 aisladores M4805-7 y 4 porta-cables a rodillos C400-0268	NS
77	2	C400-0517	Soporte temporal para conductor, montaje sobre cruceta	2200
78	2	M4805-7	Aislador	2200
79	1	T400-2272	Ménsula para retención en desvío	2200
80	3	H4714-4	Vara eslabón con rodillo	2250
81	2	H4715-2	Vara eslabón	2250
82	1	C401-0410	Soporte tensor para aflojar cadenas de aisladores en distribución	2250
83	1	M1942	Cadena de acero	2250
84	2	M1948-3	Llave a trinquete	2250
85	1	H1840-8	Cuna para cadena de aisladores	2250
86	1	C600-0000	Juego de puesta a tierra de estática en cadenas de aisladores	2250
87	3	J1541522	Juego de puente aislado 15 kV, 15 pies (4,5 m)	NS
88	3	J3511522	Juego de puente aislado 35 kV, 15 pies (4,5 m)	NS
89	3	C600-1896	Cortacircuitos de uso temporal	2300
90	1	C402-1079	Plataforma aislada de 8' (2,4 m)	2350
91	1	C402-1173	Soporte pivotante para plataforma de 8' (2,4 m)	2350
92	1	C402-0024	Barandal para plataforma de 8' (2,4 m)	2350
93	12	C406-0181GA	Cubierta para conductor con adaptador para pértiga con gancho retráctil	2400
94	6	C406-0182	Cubierta para aislador con adaptador para pértiga con gancho retráctil	2400
95	4	M4937-1	Cubierta para poste 9" x 1' (225 x 305 mm)	2400
96	4	M4937-2	Cubierta para poste 9" x 2' (225 x 610 mm)	2400
97	3	M4937-6	Cubierta para poste 9" x 6' (225 x 1830 mm)	2400
98	2	C406-0097	Cubierta para extremo de poste	2400
99	3	C406-0092	Cubierta para aislador tipo pedestal	2400
100	2	C406-0102	Cubierta para extremo de cruceta (se instala debajo del aislador)	2405
101	2	M4933	Cubierta para cruceta	2400
102	12	C406-0084GA	Cubierta espiral p/conductor c/adaptador p/pértiga de gancho retráctil	2400
103	3	C406-0046	Cubierta para aislador	2400
104	12	C406-0305	Manguera flexible para cubierta de conductor	2400
105	4	C406-0346	Manta aislante lisa	2400
106	4	C406-0348	Manta aislante con ranura	2400
107	24	C406-0530	Botón para cierre de manta, montaje con pértiga	2400
108	1	H1876-1	Voltímetro con accesorios	2450
109	1	H1876-2	Resistores de extensión	2450
110	1	C403-2794	Indicador de tensión digital autorango	2450
111	12	C600-1734	Grapa para puesta a tierra temporal	3000
112	1	T600-0641	Equipo para puesta a tierra temporal	3000
113	1	T600-0865	Bolsa para equipo para puesta a tierra temporal	3000



# 69 kV, 477 kcmil (242 mm<sup>2</sup>) y menores - Un Circuito en la Estructura, Trabajo sólo con Pértigas

Lista de Herramientas Recomendadas para TLV

Página 1 de 2

Sección  
del  
Catálogo

Ítem	Cant.	No. de Catálogo	Descripción	Sección del Catálogo
1	1	C405-0299XXX	Remolque alto para herramientas con puerta sobre el lateral derecho, segundo estante acanalado para almacenaje entre los racks centrales, neumático de refacción en el frente, calefacción de 120 Volts, cuatro luces interiores de 12 Volts, defensa trasera y tomacorriente, o	2500
1A	1	C405-0016XXX	Remolque p/herramientas con neumático de refacción en la parte trasera, tapa de accionamiento eléctrico, calefacción de 120 Volts y 3 soportes p/escalera sobre la tapa	2500
2	1	C400-2365	Juego para limpieza de piezas de Epoxiglas	2500
3	12	M1904	Paño para limpieza de pértigas	2500
4	1	C403-3178	Probador de pértigas	2500
5	1	H1917	Juego de resina y catalizador para reparación de pértigas	2500
6	2	C400-2335	Lubricante seco	2500
7	5	H1760-5	Percha para colgar herramientas para montaje sobre cruceta	2500
8	2	M4660	Trípode con estante para pértigas	2500
9	1	T306-0025	Bolsa de lona impermeable	2500
10	1	C417-0151	Bolsa para mangueras flexibles	2500
11	1	C417-0144	Cubeta grande de lona para herramientas	2500
12	1	C417-0146	Cubeta chica de lona para herramientas	2500
13	2	C309-0467	Montacargas de elevación con banda de nylon	1100
14	1	C308-1190	Montacargas a gasolina, capacidad de carga hasta 1000 libras (454 kg)	1150
15	1	C308-0925	Soporte universal para montacargas	1150
16	2	C417-0346	Abrazadera a cadena para montacargas	1150
17	1	C308-0856	Dispositivo para bloqueo de soga	1150
18	1200'	C400-0799	Soga de fibras compuestas de 1/2" (360 m)	1250
19	1	T400-1265	Burel y empujador para empalme de soga 1/2"	NS
20	4	T400-1258	Aparejo de nylon con 150 pies (46 m) de soga de fibra compuesta	1250
21	4	2230-2	Polea de elevación para 1000 libras (454 kg)	1250
22	2	C417-6067	Polea de elevación, capacidad de carga 2500 libras (1135 kg)	1250
23	4	M1849	Gancho para soga de mano	1250
24	2	C417-0588	Eslinga de nylon 1" x 3' (25 x 900 mm) DT	NS
25	2	C417-0589	Eslinga de nylon 1 3/4" x 5' (44 x 1500 mm) DT	NS
26	4	C417-0139	Eslinga de nylon 1 3/4" x 3' (44 x 900 mm)	1250
27	4	C417-0140	Eslinga de nylon 1 3/4" x 4' (44 x 1200 mm)	1250
28	4	C417-0141	Eslinga de nylon 1 3/4" x 5' (44 x a500 mm)	1250
29	4	C417-0142	Eslinga de nylon 1 3/4" x 6' (44 x 1800 mm)	1250
30	1	C305-0008	Mango de Epoxiglas con garfio	1250
31	2	T161340H	Tensor para tendido de conductor	1250
32	2	T16845H	Tensor para tendido de conductor	1250
33	2	T165640H	Tensor para tendido de conductor	1250
34	2	T165650H	Tensor para tendido de conductor	1250
35	2	C403-0293	Pértiga de gancho retráctil (Grip-All), tipo escopeta	2100
36	1	C403-3068	Pértiga para sujeción de conductor 6'	2100
37	1	C403-3069	Pértiga para sujeción de conductor 8'	2100
38	1	C403-1022E	Pértiga telescópica combinada para medición de altura y desconexión	2100
39	2	H1855-25	Pértiga para realizar amarres	2100
40	1	C403-0186	Pértiga de ángulo variable con entrada para dados hexagonales	2100
41	1	C403-1085	Juego de dados hexagonales	2100
42	2	H1760-4	Pértiga universal 1 1/4" x 8'	2100
43	1	H1760-10	Pértiga universal 1 1/4" x 10'	2100
44	2	M1860	Percha para colgar herramientas para montaje sobre cruceta	2100
45	1	C403-1114	Juego de herramientas universales para Trabajo en Línea Viva (TLV)	2100
46	1	M4455-19	Empujador de chavetas	2100
47	1	M4455-23	Arco de sierra para metales	2100
48	6	P403-0369P	Hoja de sierra para metales	2100

# 69 kV, 477 kcmil (242 mm<sup>2</sup>) y menores - Un Circuito en la Estructura, Trabajo sólo con Pértigas

Lista de Herramientas Recomendadas para TLV

Página 2 de 2

 Sección  
del  
Catálogo

Ítem	Cant.	No. de Catálogo	Descripción	Sección del Catálogo
49	1	C403-2213	Serrucho para poda	2100
50	1	T403-1101	Pinza de mandíbulas ajustables para aisladores poliméricos	2100
51	1	M4455-85	Martillo	2100
52	1	M4455-87	Ajustador de rótulas	2100
53	1	C403-0834	Herramienta para aplicación de amarres preformados, grande	2100
54	1	C403-0126P	Ajustador de rótulas recubierto en plástico	NS
55	1	C403-0175	Ajustador de rótulas recubierto en plástico	2100
56	1	C403-2861	Cortadora de conductores hidráulica	2100
57	1	H1871-6	Cortadora de conductores a palanca para servicio ligero	2100
58	2	H4645-8	Pértiga 1½" x 8' (38 x 2400 mm) para sujeción de conductor	2200
59	2	H4645-10	Pértiga 1½" x 10' (38 x 3000 mm) para sujeción de conductor	2200
60	4	H4647-12	Pértiga 2½" x 12' (63 x 3600 mm) para sujeción de conductor	2200
61	2	H4647-16	Pértiga 2½" x 16' (63 x 4800 mm) para sujeción de conductor	2200
62	4	M4740-3W	Silleta para pértiga de sujeción 1½"	2200
63	4	M4740-5W	Silleta para pértiga de sujeción 2½"	2200
64	4	C400-0073	Prolongación de silleta para pértiga de sujeción	2200
65	4	M4743	Grapa para tirar con aparejo, montaje sobre la pértiga de sujeción	2200
66	4	M1847-4	Cadena de extensión de 48" (1220 mm)	2200
67	1	M1846W	Soporte anti-enredo de sogas	2200
68	6	M4760W	Soporte elevador para una pértiga de sujeción	2200
69	2	C400-1016	Soporte elevador de Epoxiglas <sup>®</sup> para una pértiga de sujeción	2200
70	3	M4760-2	Adaptador para convertir el M4760W en elevador para dos pértigas	2200
71	1	T400-2272	Ménsula para retención en desvío	2200
72	2	H4715-2	Vara eslabón 1¼" x 4'	2250
73	3	H4714-4	Vara eslabón con rodillo	2250
74	1	C401-0410	Soporte tensor para aflojar cadenas de aisladores en distribución	2250
75	2	M1948-3	Llave a trinquete	2250
76	1	H1840-8	Cuna para cadena de aisladores	2250
77	2	C600-0000	Juego de puesta a tierra de estática en cadenas de aisladores	2250
78	1	C403-3374	Indicador de tensión autorango	2450
79	1	C402-1079	Plataforma aislada de 8' (2,4 m)	2350
80	1	C402-0024	Barandal para plataforma aislada	2350
81	1	C402-1173	Soporte pivotante para plataforma	2350
82	2	M4937-1	Cubierta para poste 9" x 1' (225 x 305 mm)	2400
83	2	M4937-2	Cubierta para poste 9" x 2' (225 x 610 mm)	2400
84	2	C406-0102	Cubierta para extremo de cruceta (se instala debajo del aislador)	2400
85	2	M4933	Cubierta para cruceta	2400

# 69 kV, 477 kcmil (242 mm<sup>2</sup>) y menores - Varios Circuitos en la Estructura, Trabajo sólo con Pértigas

Lista de Herramientas Recomendadas para TLV

Página 1 de 2

Sección  
del  
Catálogo

Ítem	Cant.	No. de Catálogo	Descripción	Sección del Catálogo
1	1	C405-0299XXX	Remolque alto p/herramientas con puerta sobre el lateral derecho, segundo estante acanalado p/almacenaje entre los racks centrales, neumático de refacción en el frente, calefacción de 120 Volts, 4 luces interiores de 12 Volts, defensa trasera y tomacorriente, o	2500
1A	1	C405-0016XXX	Remolque para herramientas con neumático de refacción en la parte trasera, tapa de accionamiento eléctrico, calefacción de 120 Volts y 3 soportes para escalera sobre la tapa	2500
2	1	C400-2365	Juego para limpieza de piezas de Epoxiglas	2500
3	12	M1904	Paño para limpieza de pértigas	2500
4	1	C403-3178	Probador de pértigas	2500
5	1	H1917	Juego de resina y catalizador para reparación de pértigas	2500
6	2	C400-2335	Lubricante seco	2500
7	5	H1760-5	Percha para colgar herramientas para montajes sobre cruceta	2500
8	2	M4660	Trípode con estante para pértigas	2500
9	1	T306-0025	Bolsa de lona impermeable	2500
10	1	C417-0151	Bolsa para mangueras flexibles	2500
11	1	C417-0144	Cubeta grande de lona para herramientas	2500
12	1	C417-0146	Cubeta chica de lona para herramientas	2500
13	2	C309-0467	Montacargas de elevación con banda de nylon	1100
14	1	C308-1190	Montacargas a gasolina, capacidad de carga hasta 1000 lbs (454kg)	1150
15	1	C308-0925	Soporte universal para montacargas	1150
16	2	C417-0346	Abrazadera a cadena para montacargas	1150
17	1	C308-0856	Dispositivo para bloqueo de sogas	1150
18	1200'	C400-0799	Soga de fibras compuestas de ½" (360 m)	1250
19	1	T400-1265	Burel y empujador para empalme de sogas	NS
20	4	T400-1258	Aparejo de nylon con 150 pies (46 m) de sogas de fibra compuesta	1250
21	4	2230-2	Polea de elevación para 1000 libras (454 kg)	1250
22	2	C417-6067	Polea de elevación, capacidad de carga 2500 libras (1135 kg)	1250
23	4	M1849	Gancho para sogas de mano	1250
24	2	C417-0588	Eslinga de nylon 1" x 3' (25 x 900 mm) DT	NS
25	2	C417-0589	Eslinga de nylon 1¾" x 5' (44 x 1500 mm) DT	NS
26	4	C417-0139	Eslinga de nylon 1¾" x 3' (44 x 900 mm)	1250
27	4	C417-0140	Eslinga de nylon 1¾" x 4' (44 x 900 mm)	1250
28	4	C417-0141	Eslinga de nylon 1¾" x 5' (44 x 1500 mm)	1250
29	4	C417-0142	Eslinga de nylon 1¾" x 6' (44 x 1800 mm)	1250
30	1	C305-0008	Mango de Epoxiglas con garfio	1250
31	2	T161340H	Tensor para tendido de conductor	1250
32	2	T16845H	Tensor para tendido de conductor	1250
33	2	T165640H	Tensor para tendido de conductor	1250
34	2	T165650H	Tensor para tendido de conductor	1250
35	2	C403-0293	Pértiga de gancho retráctil (Grip-All), tipo escopeta	2100
36	1	C403-3068	Pértiga para sujeción de conductor 6'	2100
37	1	C403-3069	Pértiga para sujeción de conductor 8'	2100
38	1	C403-1022E	Pértiga telescópica combinada para medición de altura y desconexión	2100
39	2	H1855-25	Pértiga para realizar amarres	2100
40	1	C403-0186	Pértiga de ángulo variable con entrada para dados hexagonales	2100
41	1	C403-1085	Juego de dados hexagonales	2100
42	2	H1760-4	Pértiga universal 1¼" x 8'	2100
43	1	H1760-10	Pértiga universal 1¼" x 10'	2100
44	2	M1860	Percha para colgar herramientas para montajes sobre cruceta	2100
45	1	C403-1114	Juego de herramientas universales para Trabajo en Línea Viva (TLV)	2100
46	1	M4455-19	Empujador de chavetas	2100

# 69 kV, 477 kcmil (242 mm<sup>2</sup>) y menores - Varios Circuitos en la Estructura, Trabajo sólo con Pértigas

Lista de Herramientas Recomendadas para TLV

Página 2 de 2

Ítem	Cant.	No. de Catálogo	Descripción	Sección del Catálogo
47	1	M4455-23	Arco de sierra para metales	2100
48	6	P403-0369P	Hoja de sierra para metales	2100
49	1	C403-2213	Serrucho para poda	2100
50	1	T403-1101	Pinza de mandíbulas ajustables para aisladores poliméricos	2100
51	1	M4455-85	Martillo	2100
52	1	M4455-87	Ajustador de rótulas	2100
53	1	C403-0834	Herramienta para aplicación de amarres preformados, grande	2100
54	1	C403-0126P	Ajustador de rótulas recubierto en plástico	NS
55	1	C403-0175	Ajustador de rótulas recubierto en plástico	2100
56	1	C403-2861	Cortadora de conductores hidráulica	2150
57	1	H1871-6	Cortadora de conductores a palanca para servicio ligero	2150
58	2	H4645-8	Pértiga 1½" x 8' (38 x 2400 mm) para sujeción de conductor	2200
59	2	H4645-10	Pértiga 1½" x 10' (38 x 3000 mm) para sujeción de conductor	2200
60	4	H4647-12	Pértiga 2½" x 12' (63 x 3600 mm) para sujeción de conductor	2200
61	2	H4647-16	Pértiga 2½" x 16' (63 x 4800 mm) para sujeción de conductor	2200
62	4	M4740-3W	Silleta para pértiga de sujeción 1½"	2200
63	4	M4740-5W	Silleta para pértiga de sujeción 2½"	2200
64	4	C400-0073	Prolongación de silleta para pértiga de sujeción	2200
65	4	M4743	Grapa para tirar con aparejo, montaje sobre la pértiga de sujeción	2200
66	4	M1847-4	Cadena de extensión de 48" (1220 mm)	2200
67	2	M1846W	Soporte anti-enredo de sogas	2200
68	3	M4760W	Soporte elevador para una pértiga de sujeción	2200
69	1	C400-1016	Soporte elevador de Epoxiglas <sup>®</sup> para una pértiga de sujeción	2200
70	2	M4760-2	Adaptador para convertir el M4760W en elevador para dos pértigas	2200
71	1	T400-2272	Ménsula para retención en desvío	2200
72	2	H4715-2	Vara eslabón 1¼" x 4'	2250
73	3	H4714-4	Vara eslabón con rodillo	2250
74	1	C401-0410	Soporte tensor para aflojar cadenas de aisladores en distribución	2250
75	2	M1948-3	Llave a trinquete	2250
76	1	H1840-8	Cuna para cadena de aisladores	2250
77	2	C600-0000	Juego de puesta a tierra de estática en cadenas de aisladores	2250
78	1	C403-3374	Indicador de tensión autorango	2450
79	1	C402-1079	Plataforma aislada de 8' (2,4 m)	2350
80	1	C402-0024	Barandal para plataforma aislada	2350
81	1	C402-1173	Soporte pivotante para plataforma	2350
82	2	M4937-1	Cubierta para poste 9" x 1' (225 x 305 mm)	2400
83	2	M4937-2	Cubierta para poste 9" x 2' (225 x 610 mm)	2400
84	2	C406-0102	Cubierta para extremo de cruceta (se instala debajo del aislador)	2400
85	2	M4933	Cubierta para cruceta	2400
86	12	C406-0181GA	Cubierta para conductor con adaptador para pértiga con gancho retráctil	2400
87	6	C402-0182	Cubierta para aislador	2400
88	12	C406-0084GA	Cubierta espiral p/conductor c/adaptador p/pértiga de gancho retráctil	2400
89	3	C406-0046	Cubierta para aislador	2400
90	2	C403-2999	Tubo para transporte de manta aislante	2500
91	4	C406-0346	Manta aislante lisa	2400
92	4	C406-0348	Manta aislante con ranura	2400
93	24	C406-0531	Botón para cierre de manta, montaje con pértiga	2400

# 69 hasta 161 kV, 477 kcmil (242 mm<sup>2</sup>) y menores - Un Circuito en la Estructura, Trabajo sólo con Pértigas

Lista de Herramientas Recomendadas para TLV

Página 1 de 2

Ítem	Cant.	No. de Catálogo	Descripción	Sección del Catálogo
1	1	C405-0299XXX	Remolque alto para herramientas con puerta sobre el lateral derecho, segundo estante acanalado para almacenaje entre los racks centrales, neumático de refacción en el frente, calefacción de 120 Volts, 4 luces interiores de 12 Volts, defensa trasera y tomacorriente, o	2500
1A	1	C405-0016XXX	Remolque para herramientas con neumático de refacción en la parte trasera, tapa de accionamiento eléctrico, calefacción de 120 Volts y 3 soportes para escalera sobre la tapa	2500
2	1	C400-2365	Juego para limpieza de piezas de Epoxiglas	2500
3	12	M1904	Paño para limpieza de pértigas	2500
4	1	C403-3178	Probador de pértigas	2500
5	1	H1917	Juego de resina y catalizador para reparación de pértigas	2500
6	2	C400-2335	Lubricante seco	2500
7	5	H1760-5	Percha para colgar herramientas para montajes sobre cruceta	2500
8	2	M4660	Trípode con estante para pértigas	2500
9	1	T306-0025	Bolsa de lona impermeable	2500
10	1	C417-0151	Bolsa para mangueras flexibles	2500
11	1	C417-0144	Cubeta grande de lona para herramientas	2500
12	1	C417-0146	Cubeta chica de lona para herramientas	2500
13	2	C309-0467	Montacargas de elevación con banda de nylon	1100
14	1	C308-1190	Montacargas a gasolina, capacidad de carga hasta 1000 libras (454 kg)	1150
15	1	C308-0925	Soporte universal para montacargas	1150
16	2	C417-0346	Abrazadera a cadena para montacargas	1150
17	1	C308-0856	Dispositivo para bloqueo de soga	1150
18	1200'	C400-0799	Soga de fibras compuestas de ½" (360 m)	1250
19	1	T400-1265	Burel y empujador para empalme de soga	NS
20	4	T400-1258	Aparejo de nylon con 150 pies (46 m) de soga de fibra compuesta	1250
21	4	2230-2	Polea de elevación para 1000 libras (454 kg)	1250
22	2	C417-6067	Polea de elevación, capacidad de carga 2500 libras (1135 kg)	1250
23	4	M1849	Gancho para soga de mano	1250
24	2	C417-0588	Eslinga de nylon 1" x 3' (25 x 900 mm) DT	NS
25	2	C417-0589	Eslinga de nylon 1¾" x 5' (44 x 1500 mm) DT	NS
26	4	C417-0139	Eslinga de nylon 1¾" x 3' (44 x 900 mm)	1250
27	4	C417-0140	Eslinga de nylon 1¾" x 4' (44 x 1200 mm)	1250
28	4	C417-0141	Eslinga de nylon 1¾" x 5' (44 x 1500 mm)	1250
29	4	C417-0142	Eslinga de nylon 1¾" x 6' (44 x 1800 mm)	1250
30	1	C305-0008	Mango de Epoxiglas con garfio	1250
31	2	T161340H	Tensor para tendido de conductor	1250
32	2	T16845H	Tensor para tendido de conductor	1250
33	2	T165640H	Tensor para tendido de conductor	1250
34	2	T165650H	Tensor para tendido de conductor	1250
35	2	C403-0293	Pértiga de gancho retráctil (Grip-All), tipo escopeta	2100
36	1	C403-3068	Pértiga para sujeción de conductor 6'	2100
37	1	C403-3069	Pértiga para sujeción de conductor 8'	2100
38	1	C403-1022E	Pértiga telescópica combinada para medición de altura y desconexión	2100
39	2	H1855-25	Pértiga para realizar amarres	2100
40	1	C403-0186	Pértiga de ángulo variable con entrada para dados hexagonales	2100
41	1	C403-1085	Juego de dados hexagonales	2100
42	2	H1760-4	Pértiga universal 1¼" x 8'	2100
43	1	H1760-10	Pértiga universal 1¼" x 10'	2100
44	2	M1860	Percha para colgar herramientas para montajes sobre cruceta	2100
45	1	C403-1114	Juego de herramientas universales para Trabajo en Línea Viva (TLV)	2100
46	1	M4455-19	Empujador de chavetas	2100

# 69 hasta 161 kV, 477 kcmil (242 mm<sup>2</sup>) y menores - Un Circuito en la Estructura, Trabajo sólo con Pértigas

Lista de Herramientas Recomendadas para TLV

Página 1 de 2

Ítem	Cant.	No. de Catálogo	Descripción	Sección del Catálogo
47	1	M4455-23	Arco de sierra para metales	2100
48	6	P403-0369P	Hoja de sierra para metales	2100
49	1	C403-2213	Serrucho para poda	2100
50	1	T403-1101	Pinza de mandíbulas ajustables para aisladores poliméricos	2100
51	1	M4455-85	Martillo	2100
52	1	M4455-87	Ajustador de rótulas	2100
53	1	C403-0834	Herramienta para aplicación de amarres preformados, grande	2100
54	1	C403-0126P	Ajustador de rótulas recubierto en plástico	NS
55	1	C403-0175	Ajustador de rótulas recubierto en plástico	2100
56	1	C403-2861	Cortadora de conductores hidráulica	2100
57	1	H1871-6	Cortadora de conductores a palanca para servicio ligero	2100
58	2	H4645-8	Pértiga 1½" x 8' (38 x 2400 mm) para sujeción de conductor	2200
59	2	H4645-10	Pértiga 1½" x 10' (38 x 3000 mm) para sujeción de conductor	2200
60	4	H4647-12	Pértiga 2½" x 12' (63 x 3600 mm) para sujeción de conductor	2200
61	2	H4647-16	Pértiga 2½" x 16' (63 x 4800 mm) para sujeción de conductor	2200
62	4	M4740-3W	Silleta para pértiga de sujeción 1½"	2200
63	4	M4740-5W	Silleta para pértiga de sujeción 2½"	2200
64	4	C400-0073	Prolongación de silleta para pértiga de sujeción	2200
65	4	M4743	Grapa para tirar con aparejo, montaje sobre la pértiga de sujeción	2200
66	4	M1847-4	Cadena de extensión de 48" (1220 mm)	2200
67	2	M1846W	Soporte anti-enredo de sogas	2200
68	3	M4760W	Soporte elevador para una pértiga de sujeción	2200
69	1	C400-1016	Soporte elevador de Epoxiglas® para una pértiga de sujeción	2200
70	2	M4760-2	Adaptador para convertir el M4760W en elevador para dos pértigas	2200
71	1	T400-2272	Ménsula para retención en desvío	2200
72	2	H4715-2	Vara eslabón 1¼" x 4'	2250
73	3	H4714-4	Vara eslabón con rodillo	2250
74	1	C401-0410	Soporte tensor para aflojar cadenas de aisladores en distribución	2250
75	2	M1948-3	Llave a trinquete	2250
76	1	H1840-8	Cuna para cadena de aisladores	2250
77	2	C600-0000	Juego de puesta a tierra de estática en cadenas de aisladores	2250
78	1	C403-3375	Indicador de tensión autorango	2450
79	1	C402-1079	Plataforma aislada de 8' (2,4 m)	2350
80	1	C402-0024	Barandal para plataforma aislada	2350
81	1	C402-1173	Soporte pivotante para plataforma	2350
82	2	M4937-1	Cubierta para poste 9" x 1' (225 x 305 mm)	2400
83	2	M4937-2	Cubierta para poste 9" x 2' (225 x 610 mm)	2400
84	2	C406-0102	Cubierta para extremo de cruceta (se instala debajo del aislador)	2400
85	2	M4933	Cubierta para cruceta	2400
86	4	H4718	Vara eslabón 1½" x 4'	2250
87	2	C401-2144	Vara de tensión para cambio de aisladores	2250
88	1	C401-1721	Yugo del lado de la estructura para conjunto tensor	2250
89	1	E401-2068P	Muñón corto	2250
90	3	H4540-3002	Pértiga aislante de 1½" x 10' (3 m) para reparaciones, con una articulación en un extremo y un tapón plástico en el otro	NS
91	2	M4724-1	Montaje de gancho ajustable para usar con vara de tensión	2250
92	1	H4723-2	Horquilla de suspensión de aisladores para pértiga trole	2250
93	1	H4723-4	Rodillo simple para trole	2250

## 69 hasta 161 kV, 477 kcmil (242 mm<sup>2</sup>) y menores - Varios Circuitos en la Estructura, Trabajo sólo con Pértigas

Lista de Herramientas Recomendadas para TLV

Página 1 de 2

Sección  
del  
Catálogo

Ítem	Cant.	No. de Catálogo	Descripción	Sección del Catálogo
1	1	C405-0299XXX	Remolque alto para herramientas con puerta sobre el lateral derecho, segundo estante acanalado para almacenaje entre los racks centrales, neumático de refacción en el frente, calefacción de 120 Volts, 4 luces interiores de 12 Volts, defensa trasera y tomacorriente, o	2500
1A	1	C405-0016XXX	Remolque para herramientas con neumático de refacción en la parte trasera, tapa de accionamiento eléctrico, calefacción de 120 Volts y 3 soportes para escalera sobre la tapa	2500
2	1	C400-2365	Juego para limpieza de piezas de Epoxiglas	2500
3	12	M1904	Paño para limpieza de pértigas	2500
4	1	C403-3178	Probador de pértigas	2500
5	1	H1917	Juego de resina y catalizador para reparación de pértigas	2500
6	2	C400-2335	Lubricante seco	2500
7	5	H1760-5	Percha para colgar herramientas para montajes sobre cruceta	2500
8	2	M4660	Trípode con estante para pértigas	2500
9	1	T306-0025	Bolsa de lona impermeable	2500
10	1	C417-0151	Bolsa para mangueras flexibles	2500
11	1	C417-0144	Cubeta grande de lona para herramientas	2500
12	1	C417-0146	Cubeta chica de lona para herramientas	2500
13	2	C309-0467	Montacargas de elevación con banda de nylon	1100
14	1	C308-1190	Montacargas a gasolina, capacidad de carga hasta 1000 libras (454 kg)	1150
15	1	C308-0925	Soporte universal para montacargas	1150
16	2	C417-0346	Abrazadera a cadena para montacargas	1150
17	1	C308-0856	Dispositivo para bloqueo de soga	1150
18	1200'	C400-0799	Soga de fibras compuestas de ½" (360 m)	1250
19	1	T400-1265	Burel y empujador para empalme de soga	NS
20	4	T400-1258	Aparejo de nylon con 150 pies (46 m) de soga de fibra compuesta	1250
21	4	2230-2	Polea de elevación para 1000 libras (454 kg)	1250
22	2	C417-6067	Polea de elevación, capacidad de carga 2500 libras (1135 kg)	1250
23	4	M1849	Gancho para soga de mano	1250
24	2	C417-0588	Eslinga de nylon 1" x 3' (25 x 900 mm) DT	NS
25	2	C417-0589	Eslinga de nylon 1¾" x 5' (44 x 1500 mm) DT	NS
26	4	C417-0139	Eslinga de nylon 1¾" x 3' (44 x 900 mm)	1250
27	4	C417-0140	Eslinga de nylon 1¾" x 4' (44 x 1200 mm)	1250
28	4	C417-0141	Eslinga de nylon 1¾" x 5' (44 x 1500 mm)	1250
29	4	C417-0142	Eslinga de nylon 1¾" x 6' (44 x 1800 mm)	1250
30	1	C305-0008	Mango de Epoxiglas con garfio	1250
31	2	T161340H	Tensor para tendido de conductor	1250
32	2	T16845H	Tensor para tendido de conductor	1250
33	2	T165640H	Tensor para tendido de conductor	1250
34	2	T165650H	Tensor para tendido de conductor	1250
35	2	C403-0293	Pértiga de gancho retráctil (Grip-All), tipo escopeta	2100
36	1	C403-3068	Pértiga para sujeción de conductor 6'	2100
37	1	C403-3069	Pértiga para sujeción de conductor 8'	2100
38	1	C403-1022E	Pértiga telescópica combinada para medición de altura y desconexión	2100
39	2	H1855-25	Pértiga para realizar amarres	2100
40	1	C403-0186	Pértiga de ángulo variable con entrada para dados hexagonales	2100
41	1	C403-1085	Juego de dados hexagonales	2100
42	2	H1760-4	Pértiga universal 1¼" x 8'	2100
43	1	H1760-10	Pértiga universal 1¼" x 10'	2100
44	2	M1860	Percha para colgar herramientas para montajes sobre cruceta	2100
45	1	C403-1114	Juego de herramientas universales para Trabajo en Línea Viva (TLV)	2100
46	1	M4455-19	Empujador de chavetas	2100
47	1	M4455-23	Arco de sierra para metales	2100
48	6	P403-0369P	Hoja de sierra para metales	2100

# 69 hasta 161 kV, 477 kcmil (242 mm<sup>2</sup>) y menores - Varios Circuitos en la Estructura, Trabajo sólo con Pértigas

Lista de Herramientas Recomendadas para TLV

Página 2 de 2

Sección del Catálogo

Ítem	Cant.	No. de Catálogo	Descripción	Sección del Catálogo
49	1	C403-2213	Serrucho para poda	2100
50	1	T403-1101	Pinza de mandíbulas ajustables para aisladores poliméricos	2100
51	1	M4455-85	Martillo	2100
52	1	M4455-87	Ajustador de rótulas	2100
53	1	C403-0834	Herramienta para aplicación de amarres preformados, grande	2100
54	1	C403-0126P	Ajustador de rótulas recubierto en plástico	NS
55	1	C403-0175	Ajustador de rótulas recubierto en plástico	2100
56	1	C403-2861	Cortadora de conductores hidráulica	2100
57	1	H1871-6	Cortadora de conductores a palanca para servicio ligero	2100
58	2	H4645-8	Pértiga 1½" x 8' (38x2400 mm) para sujeción de conductor	2200
59	2	H4645-10	Pértiga 1½" x 10' (38x3000 mm) para sujeción de conductor	2200
60	4	H4647-12	Pértiga 2½" x 12' (63x3600 mm) para sujeción de conductor	2200
61	2	H4647-16	Pértiga 2½" x 16' (63x4800 mm) para sujeción de conductor	2200
62	4	M4740-3W	Silleta para pértiga de sujeción 1½"	2200
63	4	M4740-5W	Silleta para pértiga de sujeción 2½"	2200
64	4	C400-0073	Prolongación de silleta para pértiga de sujeción	2200
65	4	M4743	Grapa para tirar con aparejo, montaje sobre la pértiga de sujeción	2200
66	4	M1847-4	Cadena de extensión de 48" (1220 mm)	2200
67	2	M1846W	Soporte anti-enredo de sogas	2200
68	3	M4760W	Soporte elevador para una pértiga de sujeción	2200
69	1	C400-1016	Soporte elevador de Epoxiglas <sup>®</sup> para una pértiga de sujeción	2200
70	2	M4760-2	Adaptador para convertir el M4760W en elevador para dos pértigas	2200
71	1	T400-2272	Ménsula para retención en desvío	2200
72	2	H4715-2	Vara eslabón 1¼" x 4'	2250
73	3	H4714-4	Vara eslabón con rodillo	2250
74	1	C401-0410	Soporte tensor para aflojar cadenas de aisladores en distribución	2250
75	2	M1948-3	Llave a trinquete	2250
76	1	H1840-8	Cuna para cadena de aisladores	2250
77	2	C600-0000	Juego de puesta a tierra de estática en cadenas de aisladores	2250
78	1	C403-3375	Indicador de tensión autorango	2450
79	1	C402-1079	Plataforma aislada de 8' (2,4 m)	2350
80	1	C402-0024	Barandal para plataforma aislada	2350
81	1	C402-1173	Soporte pivotante para plataforma	2350
82	2	M4937-1	Cubierta para poste 9" x 1' (225 x 305 mm)	2400
83	2	M4937-2	Cubierta para poste 9" x 2' (225 x 610 mm)	2400
84	2	C406-0102	Cubierta para extremo de cruceta (se instala debajo del aislador)	2400
85	2	M4933	Cubierta para cruceta	2400
86	4	H4718	Vara eslabón 1½" x 4'	2250
87	2	C401-2144	Vara de tensión para cambio de aisladores	2250
88	1	C401-1721	Yugo del lado de la estructura para conjunto tensor	2250
89	2	E401-2068P	Muñón corto	2250
90	3	H4540-3002	Pértiga aislante de 1½" x 10' (3 m) para reparaciones con una articulación en un extremo y un tapón plástico en el otro	NS
91	2	M4724-1	Montaje de gancho ajustable para usar con vara de tensión	2250
92	1	H4723-2	Horquilla de suspensión de aisladores para pértiga trole	2250
93	1	H4723-4	Rodillo simple para trole	2250
94	12	C406-0181GA	Cubierta p/conductor con adaptador p/pértiga con gancho retráctil	2400
95	6	C406-0182	Cubierta para aislador con adaptador para pértiga con gancho retráctil	2400
96	12	C406-0084GA	Cubierta espiral p/conductor c/adaptador p/pértiga de gancho retráctil	2400
97	3	C406-0046	Cubierta para aislador	2400
98	2	C403-2999	Tubo para transporte de manta aislante	2500
99	4	C406-0346	Manta aislante lisa	2400
100	4	C406-0348	Manta aislante con ranura	2400
101	24	C406-0530	Botón para cierre de manta, montaje con pértiga	2400



# Equipos para Puesta a Tierra

## Garantía- Material

Hubbell Power Systems, Inc. garantiza que todos los productos que vende son comerciables (definido tal término según el Código de Comercio Unificado) y están exentos de fallas y defectos de material y de mano de obra. El Comprador deberá notificar rápidamente a la Compañía de cualquier reclamo dentro de los términos de esta garantía. La única reparación que tiene el Comprador dentro del alcance de esta garantía será la reparación o el reemplazo, en condiciones F.O.B. en la planta, o en el lugar que la Compañía elija, de cualquier producto defectuoso dentro del plazo de un año contado a partir de la fecha de envío por parte de la Compañía. NO EXISTIRÁ NINGUNA OTRA GARANTÍA, REFERIDA A LOS PRODUCTOS DE LA COMPAÑÍA, YA SEA EXPLÍCITA O POR ACTOS LEGALES, POR CONDICIONES DE COMERCIALIZACIÓN, TRATOS COMERCIALES O CUALQUIER OTRA IMPLICACIÓN, NI CON LA VENTA O USO DE DICHS PRODUCTOS. La Compañía no será responsable bajo ninguna circunstancia por pérdidas por lucro cesante ni por daños o perjuicios secundarios o especiales en que incurra el Comprador. La garantía de la Compañía sólo cubre al primer Comprador de un producto comprado a la Compañía, o a un distribuidor de la Compañía o a un fabricante de equipos originales que contengan productos de la Compañía, y no se puede reasignar ni transferir ni tendrá fuerza ni efecto para toda aquella persona que no sea aquel primer Comprador. Esta garantía se limita sólo a aquellos productos utilizados para la finalidad especificada por el Vendedor y no cubre los casos de mala utilización, abuso o fines no contemplados por la Compañía.

## Garantía - Aplicación

Hubbell Power Systems, Inc. no garantiza la exactitud ni los resultados provenientes de recomendaciones basadas en algún análisis o estudio de ingeniería que se realice sobre sus productos y sistemas. Esto es aplicable sin importar si tales análisis son realizados en forma gratuita o no.

El Comprador es el único responsable en la elección de un producto para una determinada aplicación. En caso de comprobarse errores o inexactitudes causadas por Hubbell Power Systems, Inc., su responsabilidad se limitará a la repetición de los análisis y estudios mencionados.



NOTA: Hubbell tiene una política de constante introducción de mejoras en sus productos, por esta razón, nos reservamos el derecho de cambiar los diseños y especificaciones sin previo aviso.

©Copyright 2005 Hubbell • 210 North Allen Street • Centralia, MO 65240-1395 USA

# Equipos para Puestas a Tierra Temporales

## Prácticas de Seguridad para el Trabajo

Entre las razones para la instalación de puestas a tierra temporales para proteger al personal que trabaja en líneas desenergizadas, se incluyen las siguientes cinco:

1. Tensión inducida de líneas energizadas adyacentes,
2. Inducción por corrientes de falla en líneas adyacentes,
3. Impacto de rayos en cualquier parte del circuito,
4. Falla de los equipos de maniobra o errores humanos,
5. Contacto accidental con líneas adyacentes.

Como cualquiera de estos factores puede ocasionar una re-energización del circuito, la mayoría de las empresas de energía considera que siempre existe un riesgo potencial e imponen reglas estrictas de puesta a tierra temporal en el trabajo. Sus cuadrillas aconsejan a menudo, por experiencia, tener en cuenta lo siguiente:

“Si no puede ver los dos extremos, la línea está energizada”.

y

“Si no está puesta a tierra, no está desenergizada”.

## Procedimientos Aconsejados

### • Primer Paso: Pruebas

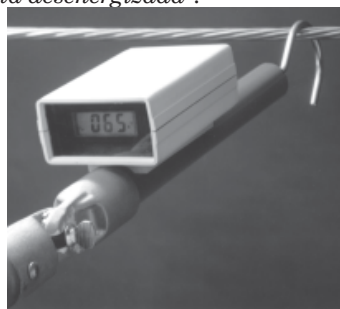
Antes de instalar los equipos de puesta a tierra, confirme con un instrumento que el circuito donde se trabajará ha sido intencionalmente desenergizado.

### • Segundo Paso: Limpieza

Para una buena conexión, elimine el óxido y contaminantes del conductor, barras o puntos de contacto en torres de acero. Los cepillos de alambre universales de Chance facilitan esta tarea. Además las mandíbulas aserradas de las grapas ayudan a romper la capa superficial contaminada.

### • Tercer Paso: Conexión

Las pértigas aisladas para grapas Chance son las herramientas apropiadas para la colocación de grapas de puesta a tierra. Para lograr un ajuste adecuado en la conexión se dispone de pértigas para grapas de diversos largos y tipos, ver Sección 2100 del Catálogo, "Herramientas Aisladas de Mano"



Para verificar si la línea está o no energizada, pueden utilizarse los siguientes instrumentos Chance: (izquierda a derecha) **Indicador de Tensión Auto-Rango, Indicador de Tensión Digital y Detector de Tensión Multi-Rango**. El primero de la derecha, es el **Sensor de Cable Energizado** que cumple con la misma función que los anteriores pero sobre un cable subterráneo con neutro concéntrico expuesto y codos terminales sin puntos de prueba.

Para más detalles e información para realizar pedidos, ver la Sección 2450 del Catálogo, "Instrumentos y Medidores".

## Procedimientos Generales

En líneas de distribución desenergizadas, Chance aconseja puestas a tierra de Punto Doble (*en ambas estructuras adyacentes al sitio de trabajo: conectar con puentes las tres fases y poner a tierra*) más una puesta a tierra personal en el punto de trabajo (de cualquiera de las fases a una barra puesta a tierra, ubicada por debajo de los pies del liniero). En sistemas sin neutro, Chance aconseja conectar los cables de bajada a electrodos helicoidales de puesta a tierra instalados a por lo menos 20 pies de las estructuras y con barricadas. Chance considera aceptable la puesta a tierra de Punto Simple sólo en tareas de mantenimiento donde **no** haya que cambiar puestas a tierra (*solamente en el sitio de trabajo: conectar todas las fases con puentes y poner a tierra, más la puesta a tierra personal como se indica arriba*).

En estructuras donde la distancia entre fases lo permita, Chance acepta el método de poner a tierra sólo la fase en la que se está trabajando (de la misma forma que la puesta a tierra personal, como se indica arriba).

### Referencia:

Especificaciones Derivadas de la Norma ASTM F 855, para Puestas a Tierra Temporales de Protección para usar en Líneas Eléctricas y Equipamiento Desenergizados

Propiedad Literaria ASTM reimpresso con su permiso.

Parámetros de los Juegos de Puesta a Tierra								
Propiedades de la Corriente de Cortocircuito <sup>A</sup>								
Valores Resistidos, kA Simétricos rms, 60 Hz			Valores Límite, <sup>B</sup> kA Simétricos rms, 60 Hz				Valores Permanentes, Arms, 60 Hz	Medida Mínima de Cable con Casquillos Instalados Igual o Mayor a:
15 ciclos (250 mseg)	30 ciclos (500 mseg)	Medida del Cable de Cobre AWG (mm <sup>2</sup> )	6 ciclos (100 mseg)	15 ciclos (250 mseg)	30 ciclos (500 mseg)	60 ciclos (1 S)		
14	10	#2 (33,59)	29	18	13	9	200	#2
21	15	1/0 (53,46)	48	30	21	15	250	1/0
27	20	2/0 (67,49)	61	38	27	19	300	2/0
34	25	3/0 (85)	76	48	34	24	350	3/0
43	30	4/0 (107)	96	60	43	30	400	4/0
54	39	250 kcmil (127) ó dos 2/0 (67,49)	114	72	51	36	450	250 kcmil ó dos 2/0
74	54	350 kcmil (177) ó dos 4/0 (107)	159	101	71	50	550	350 kcmil ó dos 4/0

<sup>A</sup> Los valores límite y resistido, de las propiedades del cortocircuito, se basan en el desarrollo de transitorios con un factor de asimetría no mayor al 20 % (ver Apéndices X3 y X4, ASTM F 855).

<sup>B</sup> El valor límite corresponde a la corriente simétrica que la grapa puede conducir en el tiempo especificado.

## Análisis de Seguridad

Las empresas de energía necesitan revisar regularmente sus procedimientos de puesta a tierra temporal. **Como parte de un programa global de mantenimiento, se deben realizar análisis rutinarios además de reuniones para implementar nuevos procedimientos debido a las mejoras y adaptaciones al sistema.** Tales aspectos incluyen, entre otros, los siguientes:

1. Diseño específico de grapas para cada aplicación.
2. Cables de la medida adecuada para resistir las corrientes de falla potenciales (ver tabla en página 3002) y de la menor longitud posible,
3. Cómo influye la geometría del arreglo en la colocación de la puesta a tierra,
4. Los procedimientos de trabajo indicados arriba,
5. Inspección y prueba de cada juego de puesta a tierra.

Para esta última función es ideal el uso del **Probador de Puestas a Tierra Chance**, el cual se usa para probar la resistencia de los juegos de puesta a tierra y ayuda a localizar los problemas que a menudo pueden remediarse con algunas simples reparaciones. Cada probador incluye un video demostrativo. Ver la Sección 2450 del Catálogo, "Instrumentos y Medidores" para detalles e información para pedidos.



## Selección de grapas y cables para puesta a tierra

Para atender cada necesidad particular, la línea de equipos para puesta a tierra Chance ofrece juegos y componentes separados según sus especificaciones. Entre las opciones y criterios a considerar tenemos los siguientes:

- Ajuste Funcional—Los tamaños de cada tipo de grapa aparecen en esta sección en orden ascendente según la medida máxima de la línea principal. Por su diseño, muchas grapas abarcan un amplio rango de medidas dentro del tipo de conductor al cual se amarran (cable, barras o torre).
- Corriente Admitida—Los valores de corrientes indicados para las grapas y los cables son los valores máximos de corriente de falla y su máximo tiempo de duración, que pueden resistir tales equipos. Sobre pedido, se pueden suministrar informes certificados de las pruebas.
- Coordinación de conectores—El tipo de terminal seleccionado para las grapas (a presión o roscado), determina el tipo de casquillo (liso o roscado).
- Manipuleo en el lugar de trabajo—Las distancias de seguridad y los ajustes en cada aplicación específica (conductores aéreos y cables de bajada a tierra, torres de transmisión, equipos subterráneos o barras de subestaciones) afectan las dimensiones de grapas y cables.

## Como pedir un Juego de Puesta a Tierra

Además de los criterios expresados arriba, cada parte del equipo de puesta a tierra requiere realizar ciertas selecciones:

### 1. Grapas

• Las designaciones de Tipo, Clase y Grado según ASTM para las grapas se muestran en esta sección.

### 2. Casquillos

• Cobre o aluminio. • Liso o roscado.

### 3. Cable

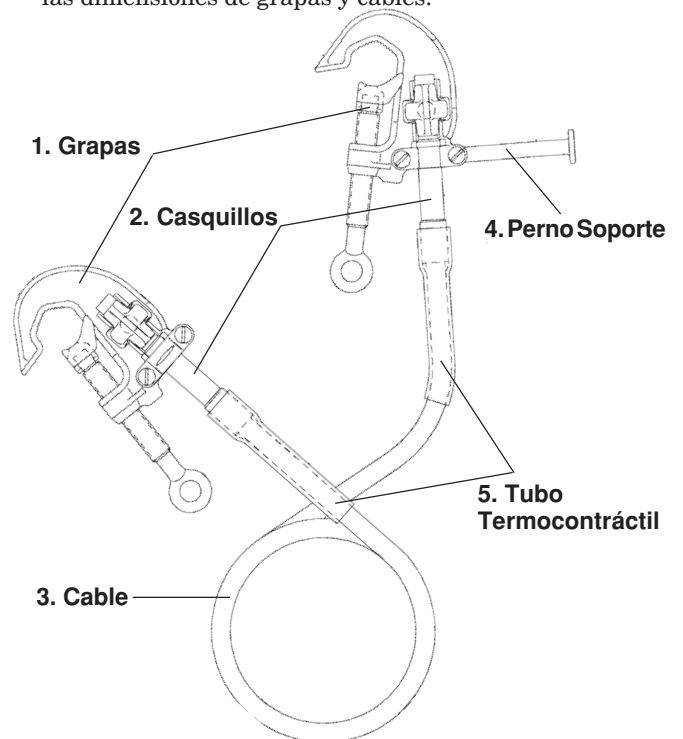
- Longitud requerida para lograr la distancia de aplicación.
- Cubiertas de elastómero negro o amarillo ASTM Tipo I para temperaturas desde -40°F (-40°C) hasta +194°F (+90°C).
- Las cubiertas termoplásticas transparentes ASTM Tipo III para temperaturas desde +14°F (-10°C) hasta +140°F (+60°C) deben ser usadas sólo en áreas bien ventiladas.

### 4. Pernos Soporte

• Esta opción se aconseja sólo en una grapa para ayudar a levantar el juego de grapas al primer punto de conexión.

### 5. Tubo Termocontráctil

• Este tubo translúcido es una opción aconsejable para reducir el esfuerzo del cable en el casquillo de conexión y para inspeccionar los hilos entre la cubierta y dicho casquillo.



## Información para la instalación

Diversos tipos de ayuda para entrenamiento — videos y manuales técnicos Chance — brindan mayores detalles sobre una adecuada instalación. Si necesita asistencia adicional, consulte a su representante Chance.

## Grapas para Puesta a Tierra Tipo C



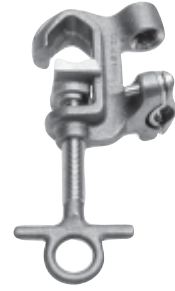
**T600-0465**  
Cuerpo de bronce,  
Mordazas lisas,  
Perno de bronce con ojal  
con rosca fina,  
rosca para terminal 5/8" 11 UNC  
o T600-0466,  
Terminal pasante, sin rosca



**T600-0790**  
Cuerpo de bronce,  
Mordazas lisas,  
Perno de bronce con ojal y T  
para ajuste manual  
con rosca fina,  
rosca para terminal 5/8" 11 UNC



**C600-2271**  
Cuerpo de bronce,  
Mordazas lisas,  
Perno de bronce con ojal  
con rosca fina,  
rosca para terminal  
5/8" 11 UNC



**C600-1959**  
Cuerpo de bronce,  
Mordazas lisas,  
Perno de bronce con ojal y T  
para ajuste manual  
con rosca fina,  
rosca para terminal 5/8" 11 UNC



**C600-1754**  
Cuerpo de aluminio,  
Mordazas lisas,  
Perno de bronce con ojal  
con rosca Acme,  
rosca para terminal  
5/8" 11 UNC



**C600-2275**  
Cuerpo de aluminio,  
Mordazas lisas,  
Perno de bronce con ojal  
con rosca Acme,  
Terminal de bronce a  
presión



**C600-2276**  
Cuerpo de aluminio,  
Mordazas dentadas,  
Perno de bronce con ojal  
con rosca Acme,  
Terminal de bronce a  
presión



**T600-2708**  
Cuerpo de aluminio,  
Mordazas dentadas,  
Perno de bronce con ojal  
con rosca Acme,  
rosca para terminal  
5/8" 11 UNC



**C600-1743**  
Cuerpo de aluminio,  
Mordazas lisas,  
Perno de bronce con ojal  
con rosca fina,  
rosca para terminal  
5/8" 11 UNC

Número de Catálogo	C600-1959 T600-0465 T600-0466 T600-0790	C600-2271	C600-1754	C600-2275	C600-2276	T600-2708	C600-1743
--------------------	--	-----------	-----------	-----------	-----------	-----------	-----------

**VALORES ELÉCTRICOS**

Corriente Permanente (Amp)	200	400	350	400	400	400	400
Corriente de Falla - 15 Ciclos (Amp)	21.500	43.000	27.000	43.000	43.000	43.000	43.000
Corriente de Falla - 30 Ciclos (Amp)	15.000	30.000	20.000	30.000	30.000	30.000	30.000

**VALORES MECÁNICOS**

Par recomendado (libra.pie)	200	350	250	250	250	250	250
Medidas Admisibles de la Línea Principal - Máximo	ACSR 477 kcmil (0,814")	ACSR 1033 kcmil (1,25")	Cable Cu. 750 kcmil ACSR 636 kcmil (0,998")	ACSR 1033 kcmil (1,25")	ACSR 1033 kcmil (1,25")	ACSR 1033 kcmil (1,25")	Cu. 1000 kcmil ACSR 1590 kcmil (1,50")
Medidas Admisibles de la Línea Principal - Mínimo	Alambre Cu. #6 (0,162")	Alambre Cu. #6 (0,162")	Alambre Cu. #8 (0,128")	Alambre Cu. #8 (0,128")	Alambre Cu. #8 (0,128")	Alambre Cu. #8 (0,128")	Alambre Cu. #6 (0,162")
Medidas Admisibles del Puente - Máximo	Cable de Tierra 1/0 c/Perno Roscado	Cable de Tierra 4/0 c/Perno Roscado	Cable de Tierra 2/0 c/Perno Roscado	Cable de Tierra 4/0 c/Perno Liso	Cable de Tierra 4/0 c/Perno Liso	Cable de Tierra 4/0 c/Perno Roscado	Cable de Tierra 4/0 c/Perno Roscado
Medidas Admisibles del Puente - Mínimo	Cable de Tierra #2 c/Perno Roscado	Cable de Tierra #2 c/Perno Roscado	Cable de Tierra #2 c/Perno Roscado	Cable de Tierra #2 c/Perno Liso	Cable de Tierra #2 c/Perno Liso	Cable de Tierra #2 c/Perno Roscado	Cable de Tierra #2 c/Perno Roscado
Peso Unitario	1 1/2 lb/0,7kg	2 lb/0,9kg	1 lb/0,5kg	1 1/4 lb/0,6 kg	1 1/4 lb/0,6kg	1 1/4 lb/0,6kg	1 1/2 lb/0,7kg
Designación ASTM	Tipo I Clase A Grado 2	Tipo I Clase A Grado 5	Tipo I Clase A Grado 3	Tipo I Clase A Grado 5	Tipo I Clase B Grado 5	Tipo I Clase B Grado 5	Tipo I Clase A Grado 5

## Grapas para Puesta a Tierra Tipo C



**C600-2281**  
Cuerpo de aluminio,  
Mordazas lisas,  
Perno de bronce con ojal  
con rosca Acme  
Terminal de bronce tipo a  
presión



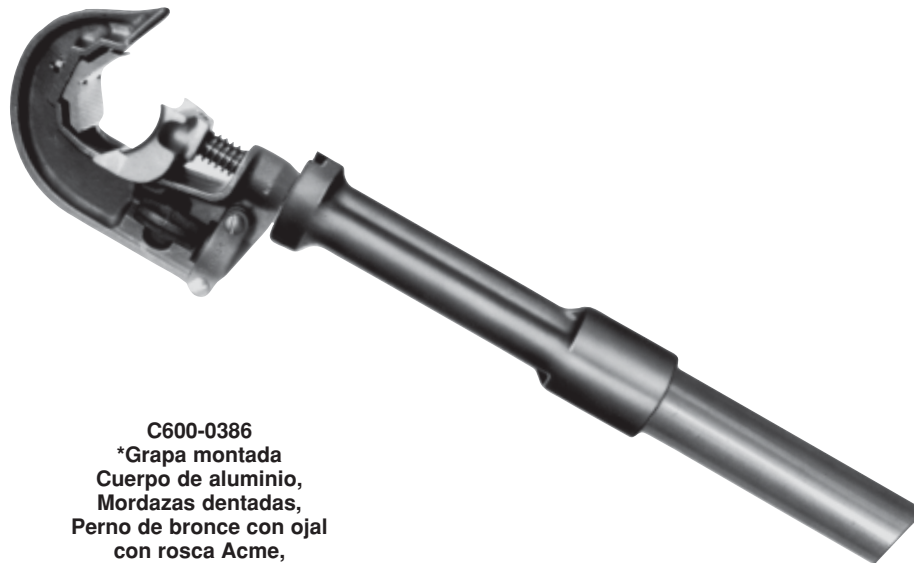
**C600-2255**  
Cuerpo de aluminio,  
Mordazas lisas,  
Perno de bronce con ojal  
con rosca Acme  
rosca para terminal  
5/8" 11 UNC



**C600-2282**  
Cuerpo de aluminio,  
Mordazas dentadas,  
Perno de bronce con ojal  
con rosca Acme  
Terminal de bronce tipo a  
presión



**C600-2256**  
Cuerpo de aluminio,  
Mordazas dentadas,  
Perno de bronce con ojal  
con rosca Acme  
rosca para terminal  
5/8" 11 UNC

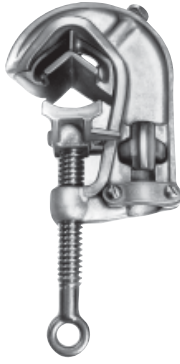


**C600-0386**  
\*Grapa montada  
Cuerpo de aluminio,  
Mordazas dentadas,  
Perno de bronce con ojal  
con rosca Acme,  
Terminal de bronce tipo a presión

Número de Catálogo	C600-2281	C600-2255	C600-2282	C600-2256	*C600-0386
<b>VALORES ELÉCTRICOS</b>					
Corriente Permanente (Amp)	400	400	400	400	400
Corriente de Falla - 15 Ciclos (Amp)	43.000	43.000	43.000	43.000	43.000
Corriente de Falla - 30 Ciclos (Amp)	30.000	30.000	30.000	30.000	30.000
<b>VALORES MECÁNICOS</b>					
Par recomendado (libra.pie)	250	250	250	250	250
Medidas Admisibles de la Línea Principal - Máximo	Barra Ø ext. 2"	Barra Ø ext. 2"	Barra Ø ext. 2"	Barra Ø ext. 2"	Barra Ø ext. 2"
Medidas Admisibles de la Línea Principal - Mínimo	Alambre Cu. #6 (0,162")	Alambre Cu. #6 (0,162")	Alambre Cu. #6 (0,162")	Alambre Cu. #6 (0,162")	Alambre Cu. #6 (0,162")
Medidas Admisibles del Puente - Máximo	Cable de Tierra 4/0 c/Casquillo Liso	Cable de Tierra 4/0 c/Perno Roscado	Cable de Tierra 4/0 c/Casquillo Liso	Cable de Tierra 4/0 c/Perno Roscado	Cable de Tierra 4/0 c/Perno Liso
Medidas Admisibles del Puente - Mínimo	Cable de Tierra #2 c/Casquillo Liso	Cable de Tierra #2 c/Perno Roscado	Cable de Tierra #2 c/Casquillo Liso	Cable de Tierra #2 c/Perno Roscado	Cable de Tierra #2 c/Casquillo Liso
Peso Unitario	2 lb/0,9kg	1 3/4 lb/0,8kg	2 lb/0,9kg	1 3/4 lb/0,8kg	*
Designación ASTM	Tipo I Clase A Grado 5	Tipo I Clase A Grado 5	Tipo I Clase B Grado 5	Tipo I Clase B Grado 5	Tipo II Clase B Grado 5

\*C600-0386 incluye una Pértiga de Epoxiglas® de 1/4" x 6' y un peso total de 3/4 lb (1,7 kg).

## Grapas para Puesta a Tierra Tipo C



**G3367-2**  
Cuerpo de aluminio,  
Mordazas lisas,  
Perno de bronce con ojal  
con rosca Acme,  
Terminal de bronce a presión



**C600-1733**  
Cuerpo de aluminio,  
Mordazas lisas,  
Perno de bronce con ojal  
con rosca Acme,  
rosca para terminal 5/8" 11 UNC



**C600-0375**  
Cuerpo de aluminio,  
Mordazas dentadas,  
Perno de bronce con ojal  
con rosca Acme,  
Doble terminal pasante, sin rosca

## Grapas para Puesta a Tierra de Barras/Buses:



**G3369**  
Cuerpo de aluminio,  
Mordazas lisas,  
Perno de bronce con ojal  
con rosca Acme,  
Terminal de bronce tipo a presión



**C600-0337**  
Cuerpo de aluminio,  
Mordazas lisas,  
Perno de bronce con ojal  
con rosca Acme,  
Terminal de bronce tipo a presión

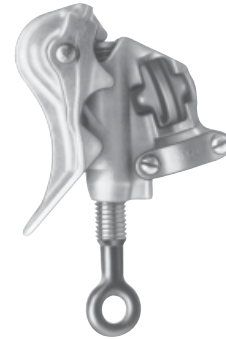
Número de Catálogo	G3367-2	C600-1733	C600-0375	G3369	C600-0337
<b>VALORES ELÉCTRICOS</b>					
Corriente Permanente (Amp)	400	400	400	400	400
Corriente de Falla - 15 Ciclos (Amp)	43.000	43.000	70.000	43.000	43.000 †60.000
Corriente de Falla - 30 Ciclos (Amp)	30.000	30.000	50.000	30.000	30.000 †60.000
<b>VALORES MECÁNICOS</b>					
Par recomendado (libra.pie)	250	250	300	300	300
Medidas Admisibles de la Línea Principal - Máximo	Barra Ø ext. 2½"	Barra Ø ext. 2½"	Barra Ø ext. 3"	Cuadrado 4" x 4" Barra Ø ext. 4½"	Barra Ø ext. 6¾"
Medidas Admisibles de la Línea Principal - Mínimo	Cable Cu. #4 (0,232")	#4 Cable Cu. (0,232")	Barra Ø ext. 0,50"	4/0 Cable Cu. (0,500")	Barra Ø ext. 3½"
Medidas Admisibles del Puente - Máximo	Cable de Tierra 4/0 c/Casquillo Liso	Cable de Tierra 4/0 c/Perno Roscado	Cable de Tierra 4/0 c/Perno Roscado	Cable de Tierra 4/0 c/Casquillo Liso	Cable de Tierra 4/0 c/Casquillo Liso
Medidas Admisibles del Puente - Mínimo	Cable de Tierra #2 c/Casquillo Liso	Cable de Tierra #2 c/Perno Roscado	Cable de Tierra #2 c/Perno Roscado	Cable de Tierra #2 c/Casquillo Liso	Cable de Tierra #2 c/Casquillo Liso
Peso Unitario	2¾ lb/1,1kg	2¾ lb/1,1kg	3 lb/1,4kg	5¼ lb/2,4kg	6 lb/2,7 kg
Designación ASTM	Tipo I Clase A Grado 5	Tipo I Clase A Grado 5	Tipo I Clase B Grado 7	Tipo I Clase A Grado 5	Tipo I Clase A Grado 6

†Valores con dos cables de puesta a tierra.

## Grapa Snap-on tipo Pico de Pato para Puesta a Tierra



**G1810-2**  
Cuerpo de aluminio,  
Mordaza superior de bronce,  
Mordazas lisas,  
Perno de bronce con ojal  
con rosca fina,  
Terminal de bronce tipo a presión



**G3622-1**  
Cuerpo de aluminio,  
Mordazas lisas,  
Perno de bronce con ojal  
con rosca fina,  
Terminal de bronce tipo a presión



**HG3706-1**  
\*Grapa Montada  
Cuerpo de aluminio,  
Mordazas lisas,  
Perno de bronce con ojal  
con rosca fina,  
Terminal de bronce tipo a presión



**T600-0806**  
Cuerpo de aluminio,  
Mordazas dentadas,  
Perno de bronce con ojal  
con rosca fina,  
Terminal de bronce tipo a presión

Número de Catálogo	G1810-2	G3622-1	*HG3706-1	T600-0806
<b>VALORES ELÉCTRICOS</b>				
Corriente Permanente (Amp)	300	400	400	400
Corriente de Falla - 15 Ciclos (Amp)	28.000	43.000	36.000	43.000
Corriente de Falla - 30 Ciclos (Amp)	20.000	30.000	25.000	30.000
<b>VALORES MECÁNICOS</b>				
Par recomendado (libra.pie)	250	250	250	250
Medidas Admisibles de la Línea Principal - Máximo	Cable Cu. 250 kcmil ACSR 4/0 (0,574")	Cable Cu. 566 kcmil ACSR 900 kcmil (1,162")	Cobre 566 kcmil ACSR 900 kcmil (1,162")	ACSR 1590 kcmil (1,625")
Medidas Admisibles de la Línea Principal - Mínimo	Alambre Cu. #6 (0,162")	Alambre Cu. #6 (0,162")	Alambre Cu. #6 (0,162")	0,5"
Medidas Admisibles del Puente - Máximo	Cable de Tierra 2/0 c/Casquillo Liso	Cable de Tierra 4/0 c/Casquillo Liso	Cable de Tierra 4/0 c/Casquillo Liso	Cable de Tierra 4/0 c/Casquillo Liso
Medidas Admisibles del Puente - Mínimo	Cable de Tierra #2 c/Casquillo Liso	Cable de Tierra #2 c/Casquillo Liso	Cable de Tierra #2 c/Casquillo Liso	Cable de Tierra #2 c/Casquillo Liso
Peso Unitario	1½ lb/0,6 kg	1½ lb/0,7 kg	*	1¾ lb/0,8 kg
Designación ASTM	Tipo I Clase A Grado 3	Tipo I Clase A Grado 5	Tipo II Clase A Grado 4	Tipo I Clase B Grado 5

\*HG3706-1 incluye una Pértiga de Epoxiglas® de 1¼" x 6' y un peso total de 3½ lb (1,6 kg).

# Grapa Snap-on tipo Pico de Pato para Puesta a Tierra



**C600-1734**  
Cuerpo de aluminio,  
Mordazas lisas,  
Perno de bronce con ojal  
con rosca fina,  
rosca para terminal 5/8" 11 UNC



**C600-0198**  
\*Grapa Montada  
Cuerpo de aluminio,  
Mordazas dentadas,  
Perno de bronce con ojal  
con rosca Acme,  
rosca para terminal 5/8" 11 UNC



**C600-0197**  
Cuerpo de aluminio,  
Mordaza superior de bronce,  
Mordazas dentadas,  
Perno de bronce con ojal  
con rosca Acme,  
rosca para terminal 5/8" 11 UNC



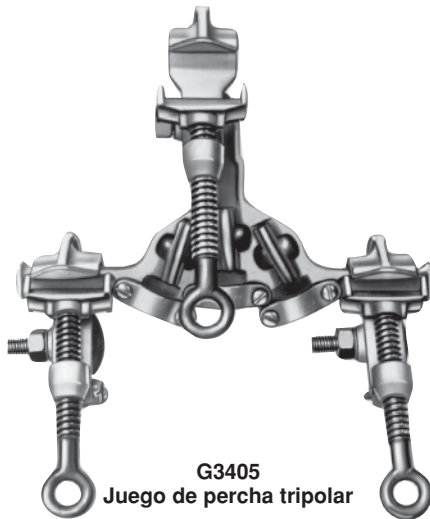
**C600-0434**  
Cuerpo de aluminio,  
Mordazas dentadas,  
Perno de bronce con ojal  
con rosca fina,  
Terminal de bronce tipo a presión

Número de Catálogo	C600-1734	*C600-0198	C600-0197	C600-0434
<b>VALORES ELÉCTRICOS</b>				
Corriente Permanente (Amp)	400	400	400	400
Corriente de Falla - 15 Ciclos (Amp)	43.000	43.000	43.000	43.000
Corriente de Falla - 30 Ciclos (Amp)	30.000	30.000	30.000	30.000
<b>VALORES MECÁNICOS</b>				
Par recomendado (libra.pie)	250	250	250	250
Medidas Admisibles de la Línea Principal - Máximo	Cu. 566 kcmil ACSR 900 kcmil (1,162")	Cu. 950 kcmil ACSR 1510 kcmil (1,506")	Cu. 950 kcmil ACSR 1510 kcmil (1,506")	Cu. 950 kcmil ACSR 1510 kcmil (1,506")
Medidas Admisibles de la Línea Principal - Mínimo	Alambre Cu. #6 (0,162")	Alambre Cu. #6 (0,162")	Alambre Cu. #6 (0,162")	Alambre Cu. #6 (0,162")
Medidas Admisibles del Puente - Máximo	Cable de Tierra 4/0 c/Perno Roscado	Cable de Tierra 4/0 c/Perno Roscado	Cable de Tierra 4/0 c/Perno Roscado	Cable de Tierra 4/0 c/Casquillo Liso
Medidas Admisibles del Puente - Mínimo	Cable de Tierra #2 c/Perno Roscado	Cable de Tierra #2 c/Perno Roscado	Cable de Tierra #2 c/Perno Roscado	Cable de Tierra #2 c/Casquillo Liso
Peso Unitario	1½ lb/0,7 kg	*	1½ lb/0,7 kg	1½ lb/0,7 kg
Designación ASTM	Tipo I Clase A Grado 5	Tipo II Clase B Grado 5	Tipo I Clase B Grado 5	Tipo I Clase B Grado 5

\*C600-0198 incluye una Pértiga de Epoxiglas® de 1/4" x 6' y un peso total de 3½ lb (1,6 kg).

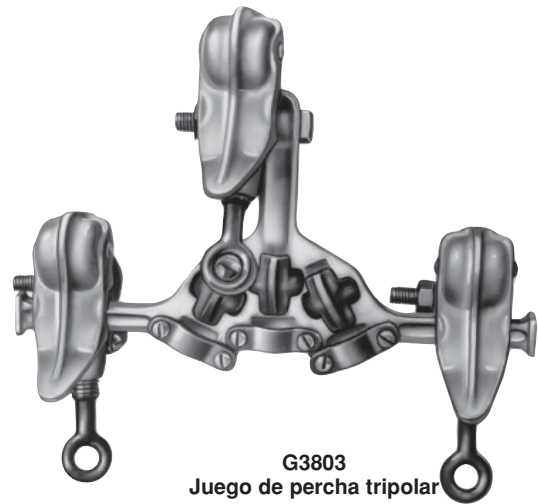


## Juegos de Percha y Grapas de Puesta a Tierra



**G3405**  
Juego de percha tripolar

con grapas tipo C,  
Cuerpo de aluminio  
Mordazas lisas,  
Pernos de bronce con ojal con rosca Acme,  
y percha tripolar de aluminio con  
Terminales de bronce tipo a presión

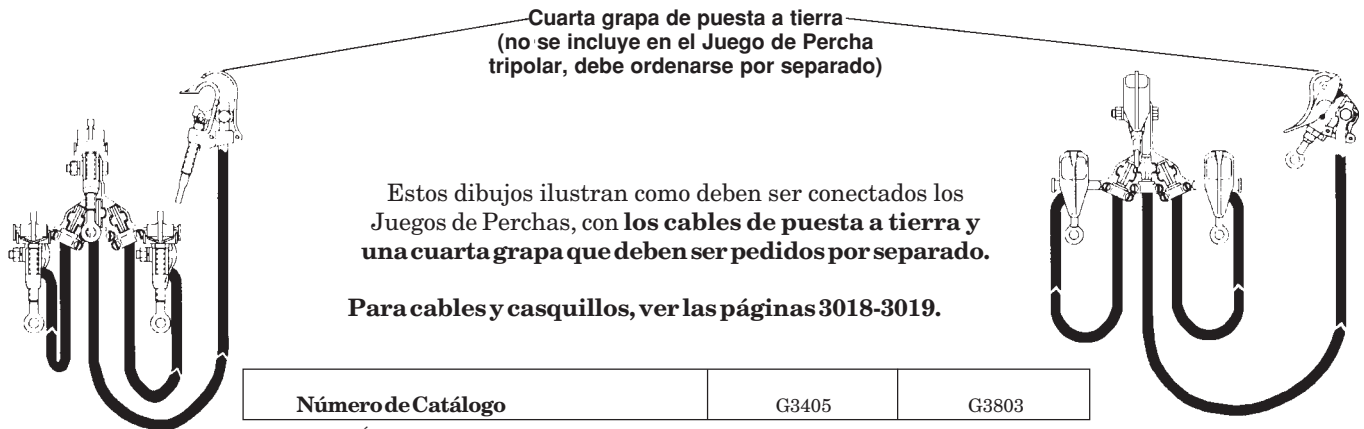


**G3803**  
Juego de percha tripolar

con Grapas a Resorte (tipo Pico de Pato)  
Cuerpo de aluminio,  
Mordazas lisas,  
Pernos de bronce con ojal con rosca fina,  
y percha tripolar de aluminio con  
Terminales de bronce tipo a presión

### Nota Importante:

Los Juegos de Perchas se proveen como se muestra abajo. La grapa central se fija con perno a la barra de la percha.



Cuarta grapa de puesta a tierra  
(no se incluye en el Juego de Percha  
tripolar, debe ordenarse por separado)

Estos dibujos ilustran como deben ser conectados los Juegos de Perchas, con los cables de puesta a tierra y una cuarta grapa que deben ser pedidos por separado.

Para cables y casquillos, ver las páginas 3018-3019.

Número de Catálogo	G3405	G3803
VALORES ELÉCTRICOS		
Corriente Permanente (Amp)	350	400
Corriente de Falla - 15 Ciclos (Amp)	28.500	36.000
Corriente de Falla - 30 Ciclos (Amp)	20.000	25.000
VALORES MECÁNICOS		
Par recomendado (libra.pie)	250	250
Medidas Admisibles de la Línea Principal - Máximo	Cable Cu. 400 kcmil ACSR 636 kcmil (0,998")	Cu. 566 kcmil ACSR 900 kcmil (1,162")
Medidas Admisibles de la Línea Principal - Mínimo	Alambre Cu. #8 (0,12")	Alambre Cu. #6 (0,162")
Medidas Admisibles del Puente - Máximo	Cable de Tierra 2/0 c/Casquillo Liso	Cable de Tierra 4/0 c/Casquillo Liso
Medidas Admisibles del Puente - Mínimo	Cable de Tierra #2 c/Casquillo Liso	Cable de Tierra #2 c/Casquillo Liso
Peso Unitario	4½ lb/2 kg	6⅝ lb/3 kg
Designación ASTM	Tipo I Clase A Grado 3	Tipo I Clase A Grado 4

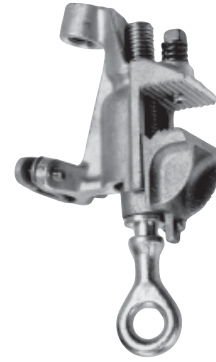
## Grapas de Puesta a Tierra para Torres y de Mordazas Planas



**C600-2232**  
Cuerpo de bronce,  
Mordazas dentadas,  
Perno de bronce con ojal  
con rosca Acme,  
Terminal pasante, sin rosca



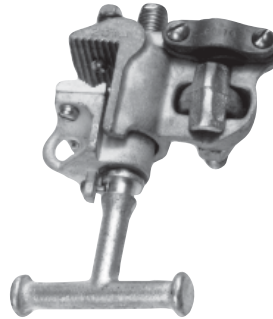
**G3363-3SJ**  
Cuerpo de aluminio,  
Mordazas dentadas,  
Perno de bronce con ojal  
con rosca fina,  
Terminal de bronce tipo a presión



**C600-1735**  
Cuerpo de aluminio,  
Mordazas dentadas,  
Perno de bronce con ojal  
con rosca fina,  
rosca para terminal 1/8" 11 UNC



**C600-2231**  
Cuerpo de bronce,  
Mordazas dentadas,  
Manija de bronce en T  
con rosca Acme,  
Terminal pasante, sin rosca



**G3363-4SJ**  
Cuerpo de aluminio,  
Mordazas dentadas,  
Manija de bronce en T  
con rosca fina,  
Terminal de bronce tipo a presión



**T600-1798**  
Cuerpo de aluminio,  
Mordazas dentadas,  
Manija de bronce en T  
con rosca Acme,  
rosca para terminal 1/8" 11 UNC

Número de Catálogo	C600-2232	G3363-3SJ	C600-1735	C600-2231	G3363-4SJ	T600-1798
<b>VALORES ELÉCTRICOS</b>						
Corriente Permanente (Amp)	400	400	400	400	400	400
Corriente de Falla - 15 Ciclos (Amp)	43.000	27.000	27.000	43.000	27.000	27.000
Corriente de Falla - 30 Ciclos (Amp)	30.000	20.000	20.000	30.000	20.000	20.000
<b>VALORES MECÁNICOS</b>						
Par recomendado (libra.pie)	250	250	250	250	250	250
Medidas Admisibles de la Línea Principal - Máximo	Perfil Ángulo 1 1/2" Sup. plana 1 1/2"	Perfil Ángulo 1 1/2" Sup. plana 1 1/2"	Perfil Ángulo 1 1/2" Sup. plana 1 1/2"	Perfil Ángulo 1 1/2" Sup. plana 1 1/2"	Perfil Ángulo 1 1/2" Sup. plana 1 1/2"	Perfil Ángulo 1 1/2" Sup. plana 1 1/2"
Medidas Admisibles de la Línea Principal - Mínimo	1/8"	1/8"	1/8"	1/8"	1/8"	1/8"
Medidas Admisibles del Puente - Máximo	Cable de Tierra 4/0 c/Perno Roscado	Cable de Tierra 2/0 c/Casquillo Liso	Cable de Tierra 2/0 c/Perno Roscado	Cable de Tierra 4/0 c/Perno Roscado	Cable de Tierra 2/0 c/Casquillo Liso	Cable de Tierra 2/0 c/Perno Roscado
Medidas Admisibles del Puente - Mínimo	Cable de Tierra #2 c/Perno Roscado	Cable de Tierra #2 c/Casquillo Liso	Cable de Tierra #2 c/Perno Roscado	Cable de Tierra #2 c/Perno Roscado	Cable de Tierra #2 c/Casquillo Liso	Cable de Tierra #2 c/Perno Roscado
Peso Unitario	2 lb/0,9 kg	1 5/8 lb/0,7 kg	1 1/2 lb/0,7 kg	2 lb/0,9 kg	1 5/8 lb/0,7 kg	1 1/2 lb/0,7 kg
Designación ASTM	Tipo I Clase B Grado 5	Tipo I Clase B Grado 3	Tipo I Clase B Grado 3	Tipo III Clase B Grado 5	Tipo III Clase B Grado 3	Tipo III Clase B Grado 3

## Grapas de Puesta a Tierra para Torres y de Mordazas Planas



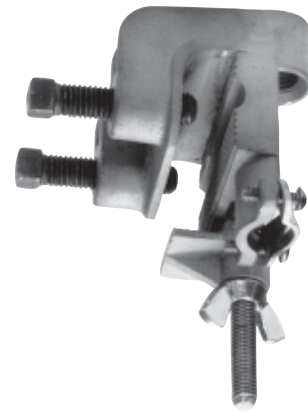
**G3363-1**  
Cuerpo de bronce,  
Mordazas dentadas,  
Perno de bronce con ojal  
con rosca fina,  
Terminal de bronce tipo a presión



**C600-0085**  
Cuerpo de aluminio y retén,  
Placa de contacto autolimpiante de bronce,  
Manija de bronce en T  
con rosca fina,  
Terminal de bronce tipo a presión



**G3363-2**  
Cuerpo de bronce,  
Mordazas dentadas,  
Manija de bronce en T  
con rosca fina,  
Terminal de bronce tipo a presión

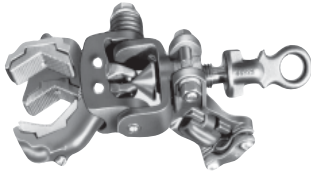


**C600-1783**  
Cuerpo de bronce,  
Mordazas dentadas  
y pernos de retención,  
rosca para terminal 5/8" 11 UNC

Número de Catálogo	G3363-1	G3363-2	C600-0085	C600-1783
<b>VALORES ELÉCTRICOS</b>				
Corriente Permanente (Amp)	400	400	400	400
Corriente de Falla - 15 Ciclos (Amp)	27.000	27.000	43.000	43.000
Corriente de Falla - 30 Ciclos (Amp)	20.000	20.000	30.000	30.000
<b>VALORES MECÁNICOS</b>				
Par recomendado (libra.pie)	250	250	250	300
Medidas Admisibles de la Línea Principal - Máximo	Perfil Ángulo 1½" Sup. plana 1½"	Perfil Ángulo 1½" Sup. plana 1½"	Ángulos Estructurales de 4"	Perfil Ángulo ¾" x 5" o Sup. Plana, Barras de 5/8"
Medidas Admisibles de la Línea Principal - Mínimo	1/8"	1/8"	Ángulos Estructurales de 2"	1/8"
Medidas Admisibles del Puente - Máximo	Cable de Tierra 2/0 c/Casquillo Liso	Cable de Tierra 2/0 c/Casquillo Liso	Cable de Tierra 4/0 c/Casquillo Liso	Cable de Tierra 4/0 c/Perno Roscado
Medidas Admisibles del Puente - Mínimo	Cable de Tierra #2 c/Casquillo Liso	Cable de Tierra #2 c/Casquillo Liso	Cable de Tierra #2 c/Casquillo Liso	Cable de Tierra #2 c/Perno Roscado
Peso Unitario	2½ lb/1,1 kg	2½ lb/1,1 kg	3¾ lb/1,1 kg	5 lb/2,25 kg
Designación ASTM	Tipo I Clase B Grado 3	Tipo III Clase B Grado 3	Tipo III Clase B Grado 5	Tipo III Clase B Grado 5

# Grapas Multi-Ángulo para Puesta a Tierra

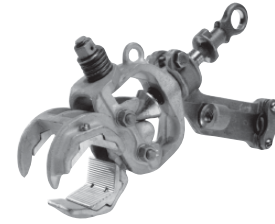
Cuerpos de Aluminio con mordazas dentadas



**G4229-1SJ**  
\*Terminal a Presión



**†HG4229-6SJ**  
\*Terminal de Bronce a Presión  
(La grapa es la G4229-1SJ)



**C600-1732**  
Terminal Roscado 5/8-11 UNC

Para facilitar la instalación las mandíbulas giran 75° a la izquierda o derecha.

Número de Catálogo	G4229-1SJ	†HG4229-6SJ	C600-1732
<b>VALORES ELÉCTRICOS</b>			
Corriente Permanente (Amp)	400	400	400
Corriente de Falla - 15 Ciclos (Amp)	43.000	43.000	43.000
Corriente de Falla - 30 Ciclos (Amp)	30.000	30.000	30.000
<b>VALORES MECÁNICOS</b>			
Par recomendado (libra.pie)	250	250	250
Medidas Admisibles de la Línea Principal - Máximo	ACSR 954 kcmil (1,196")	ACSR 954 kcmil (1,196")	Tubo 2½ IPS (2,88")
Medidas Adm. de la Línea Ppal. Mínimo	Cu. #2 (0,258")	Cu. #2 (0,258")	Cu. #2 (0,258")
Medidas Admisibles del Puente - Máximo	Cable de Tierra 4/0 c/Casquillo Liso	Cable de Tierra 4/0 c/Casquillo Liso	Cable de Tierra 4/0 c/Perno Roscado
Medidas Admisibles del Puente - Mínimo	Cable de Tierra #2 c/Casquillo Liso	Cable de Tierra #2 c/Casquillo Liso	Cable de Tierra #2 c/Perno Roscado
Peso Unitario	2 lb/0,9 kg	4¼ lb/2,0 kg	3¼ lb/1,5 kg
Designación ASTM	Tipo I Clase B Grado 5	Tipo II Clase B Grado 5	Tipo I Clase B Grado 5

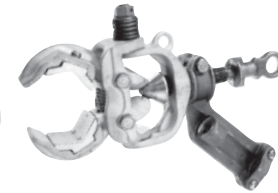
†La Grapa Montada se suministra con una Pértiga de Epoxiglas® de 1¼" x 6'.



**G4228-10SJ**  
\*Terminal de Bronce a Presión



**†HG4228-16SJ**  
\*Terminal de Bronce a Presión  
(La grapa es la G4228-10SJ)



**T600-1693**  
Terminal Roscado 5/8-11 UNC  
(Dos mordazas dentadas simples, para aplicar en acometida subterránea a línea aérea y barras)

\*Por adaptador para convertir a terminal roscado, ver Página 3019.

Para facilitar la instalación las mandíbulas giran 75° a la izquierda o derecha.

Número de Catálogo	G4228-10SJ	†HG4228-16SJ	T600-1693
<b>VALORES ELÉCTRICOS</b>			
Corriente Permanente (Amp)	400	400	
Corriente de Falla - 15 Ciclos (Amp)	43.000	43.000	
Corriente de Falla - 30 Ciclos (Amp)	30.000	30.000	
<b>VALORES MECÁNICOS</b>			
Par recomendado (libra.pie)	250	250	250
Medidas Admisibles de la Línea Principal - Máximo	Tubo 2½ IPS (2,88")	Tubo 2½ IPS (2,88")	Tubo 2½ IPS (2,88")
Medidas Adm. de la Línea Ppal. Mínimo	Cu. #2 (0,258")	Cu. #2 (0,258")	Tubo 1¼ IPS (1,66")
Medidas Admisibles del Puente - Máximo	Cable de Tierra 4/0 c/Casquillo Liso	Cable de Tierra 4/0 c/Casquillo Liso	Cable de Tierra 4/0 c/Perno Roscado
Medidas Admisibles del Puente - Mínimo	Cable de Tierra #2 c/Casquillo Liso	Cable de Tierra #2 c/Casquillo Liso	Cable de Tierra #2 c/Perno Roscado
Peso Unitario	3¼ lb/1,5 kg	5¼ lb/2,4 kg	3¼ lb/1,5 kg
Designación ASTM	Tipo I Clase B Grado 5	Tipo II Clase B Grado 5	Tipo I Clase B Grado 5

†La Grapa Montada se suministra con una Pértiga de Epoxiglas® de 1¼" x 6'.

# Grapas de Puesta a Tierra de Aparatos

## Diseño rótula-bola para usos múltiples

Este diseño compacto para uso en espacios reducidos y como sistema de puesta a tierra para camiones, tiene una capacidad de corriente usual sólo en grapas grandes.

Se aplica a una vasta variedad de equipos de maniobra, incluyendo:

- Equipos de maniobra industriales blindados,
- Subestaciones — interiores y exteriores,
- Distribución — aérea y subterránea.

Para los camiones, se monta de forma permanente un perno de bola\* en la carrocería. *Para juegos trifásicos de frente vivo, ver página 3015.*

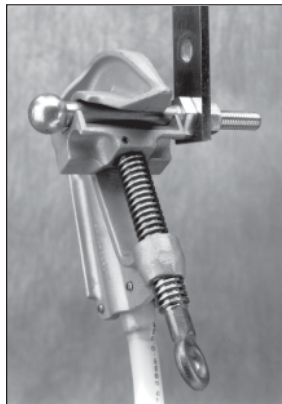
Dos estilos de grapa y tres longitudes de perno que se adaptan a la mayoría de las aplicaciones. El cuerpo de las grapas, sus pernos de ojo y los pernos de bola\* son de aleación de bronce. La bola de los pernos estañados tiene un diámetro nominal de 1" y el perno admite ser instalado en la placa de terminales NEMA. La arandela de presión y la tuerca son de bronce silíceo.

Para cumplir con el Tipo I, Clase A, Grado 5 de la norma ASTM, cualquiera de estas grapas debe instalarse con juegos de cables de puesta a tierra provistos de casquillos de cobre de 5/8" como se muestra en la página 3019.

**Valores de Corriente de Falla** 43.000 Amp — 15 ciclos  
30.000 Amp — 30 ciclos

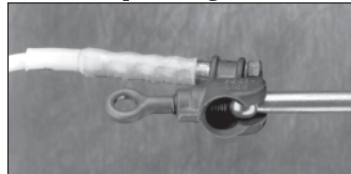
**Pares de Instalación recomendados:**

**Perno de ojo** 250 libra.pulgada  
**\*Perno de bola** 300 libra.pulgada



*El perno largo de bola admite la mayoría de las grapas de puesta a tierra*

*La grapa con rótula permite fijar la puesta a tierra casi desde cualquier ángulo*



Grapa C600-2100 para terminal sin rosca



Grapa T600-2320 para terminal roscado



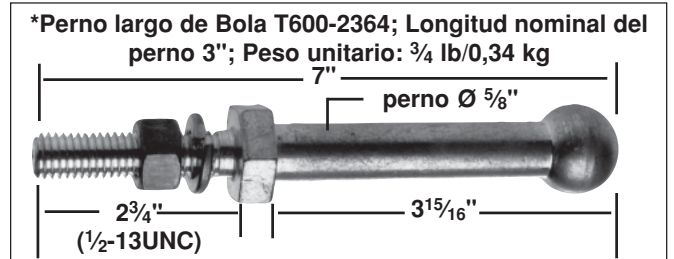
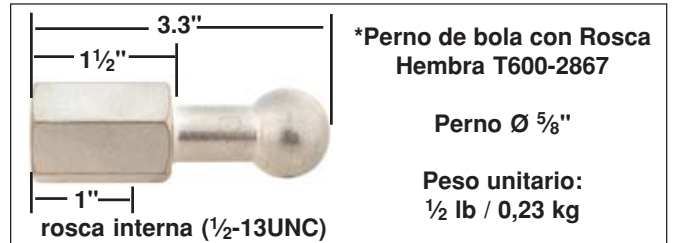
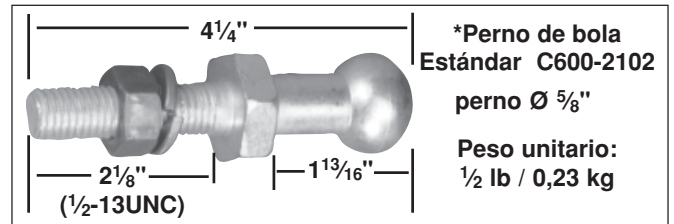
Grapa C600-2300 con terminal a presión

Grapa C600-2101 para terminal roscado para casquillo con perno roscado p/ cable de puesta a tierra AWG #2 a 4/0

para casquillo con perno roscado para cable de puesta a tierra AWG #2 a 4/0

para casquillo liso para cable de puesta a tierra AWG #2 a 4/0

Peso de cada grapa de esta página: 1 lb / 0,45 kg



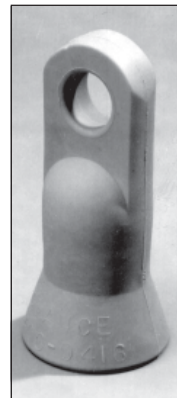
\*Los pernos de bola no admiten el sistema de la página 3014.

## Cubierta para Perno de Puesta a Tierra – cabe en un perno de bola de 1" para las Grapas para Puesta a Tierra de Aparatos mostradas arriba

Esta cubierta flexible cabe **sólo** en los pernos de bola C600-2102 o T600-2364. Esta tapa no conductora es del mismo material que las mangueras de línea Chance y ayuda a evitar el contorneo en los pernos de bola instalados en equipos de distribución de tipo cerrados o en equipos a la intemperie en bahías de distribución y subestaciones.

La tapa está diseñada para proteger a la bola del perno de la contaminación ambiental y la corrosión cuando está energizado. Su finalidad no es proteger al personal y no debe usarse como equipo de cobertura aislante. El elastómero termoplástico resistente a corona/ozono no absorbe humedad. Su fórmula especial le permite resistir la formación de grietas y

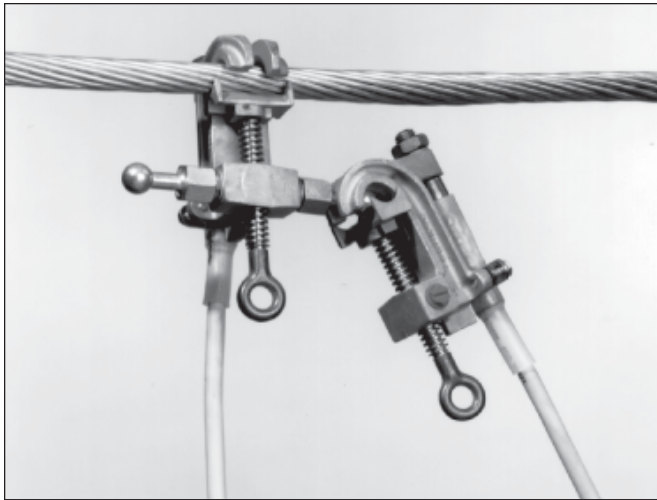
No. de Cat.	Descripción	Peso
C406-0416	Cubierta p/Perno de Puesta a Tierra	1 oz. (28 g.)



el envejecimiento, manteniendo su muy visible color naranja.

La cubierta permanece fija en su lugar. Un ojo de Øint. 5/8", permite su extracción y colocación mediante una pértiga. Para facilitar su montaje y extracción puede usarse el lubricante de silicona Chance C400-2320 o C417-0287.

## Grapas de Puesta a Tierra de Tres Vías para usar con \*pernos de bola, conductores y barras



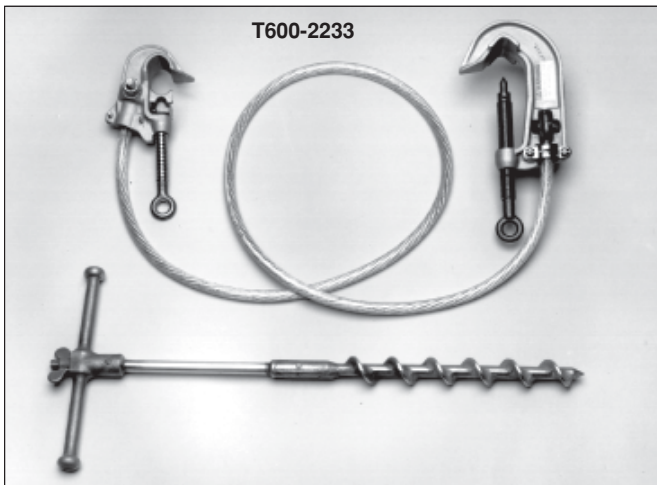
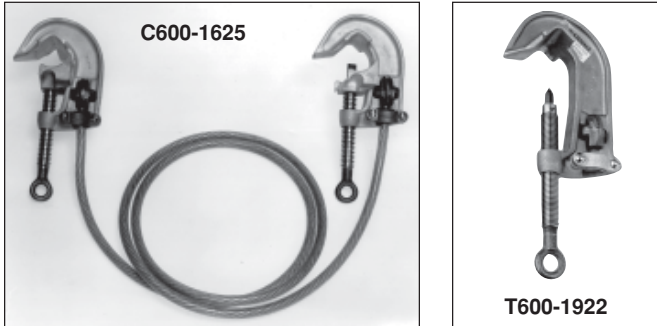
Al soportar otras grapas en juegos tripolares, los pernos de bola reducen las tareas de montaje. Esto permite aumentar la seguridad y reducir el número de conexiones de grapas por conductor en la puesta a tierra de líneas aéreas.

\*Los pernos de bola se montan en los agujeros roscados del saliente inferior de la grapa sin sus arandelas. Dichos agujeros vienen de fábrica con tapones plásticos.

La grapa posee rosca 5/8"-11 UNC para casquillos montados sobre cables de puesta a tierra desde AWG #2 hasta 4/0.

### Conductores de la Línea Principal admitidos por la grapa:

- Conductores desnudos desde Alambre Cu #8 hasta ACSR 636
- Barra Plana máximo 1/4" x 1 1/4"
- Solamente Perno de Bola de 20mm (0,788")



Esta versátil grapa se emplea en puestas a tierra temporales tales como las de los camiones de las empresas de energía; equipos de maniobra en tableros industriales; barras de subestaciones — interiores o exteriores; interruptores de uso subterráneo y de subestación y juegos de puesta a tierra tripolares con pernos de bola\* tipo multi-ángulo. Su diseño compacto le brinda una capacidad de corriente sólo comparable con la de las grapas más grandes.

Para la puesta a tierra de camiones y otros equipos, los pernos de bola\* deben montarse de manera permanente sobre la carrocería con la arandela de presión, la arandela plana y la tuerca provistas. El perno es removible y tiene una sección hexagonal para facilitar su montaje.

El cuerpo de la grapa es de aluminio y su perno de ojo con rosca Acme y su perno de bola son de aleación de bronce. El perno de bola estañado, tiene una bola de diámetro 20mm (0,788"), aditamento hexagonal de 7/8" y rosca 1/2"-13 de 1 1/2" de largo que puede montarse sobre terminales con placa según NEMA.

Para cumplir con el Tipo I, Clase A, Grado 5 de la norma ASTM, los juegos de cables de puesta a tierra deben poseer casquillos de cobre de 5/8" como se muestra en la página 3018.

**Valores de Corriente de Falla** 43.000 Amp — 15 ciclos  
30.000 Amp — 30 ciclos

### Pares de Instalación recomendados:

**Perno de ojo** 250 libra.pulgada  
**\*Perno de bola** 300 libra.pulgada

No. de Cat.	Descripción	Peso unitario
C600-2316	Grapa de Tres Vías, sólo el cuerpo	1 1/2 lb/0,68 kg
C600-2317	*20mm (0,788") dia. Perno a Bola con arandela plana, arandela de presión y tuerca	3/8 lb/0,2 kg

\*Los pernos de bola no admiten el sistema de la página 3013.

## Grapas penetradoras, juegos de puesta a tierra para cable subterráneo

Para la puesta a tierra temporal de cables subterráneos de distribución con neutro concéntrico bajo la cubierta, esta grapa especial ayuda a entrar en contacto con el conductor interno.

La grapa con punta de cincel admite un cable pasante de hasta 1 1/2". La grapa tipo C de los Juegos a Cincel admite conductores desde AWG #6 (0,162") hasta ACSR 636 kcmil (0,998").

La grapa con púa admite un cable pasante de hasta 2 1/2". La grapa tipo C de los Juegos a Púa admite conductores desde AWG #6 (0,162") hasta barras con diámetro exterior de 2".

Cada juego incluye 6 pies de cable para puesta a tierra AWG #2 de cubierta transparente con casquillos, una grapa penetradora (seleccionable entre cincel de acero templado de 1/2" de ancho o púa cónica) y una grapa de puesta a tierra Tipo C.

Los juegos pueden incluir según se indica, una barra helicoidal revestida de cobre para puesta a tierra de 24" de largo de fácil inserción en el terreno. La hélice (espiral), la manija y la tuerca mariposa son de bronce.

No. de Cat.	Descripción	Peso unitario
C600-1626	Grapa con Punta de Cincel	1 3/4 lb/0,8 kg
T600-2234	Jgo. de Grapas Cincel c/Barra de P.T.	9 3/4 lb/4,4 kg
C600-1625	Jgo. de Grapas Cincel s/Barra de P.T.	4 1/2 lb/2 kg
T600-1922	Grapa Tipo Púa	1 3/4 lb/0,8 kg
T600-2233	Jgo. de Grapas t/ Púa con Barra de P.T.	8 lb/3,6 kg

## Juegos de Puesta a Tierra para Distribución Subterránea

### Juegos de Puesta a Tierra con Boquilla, para Interruptores y Transformadores Monofásicos y Trifásicos

Este juego consta de una boquilla de corte bajo carga y una grapa de bronce para puesta a tierra T600-0466 conectadas por un cable 1/0 amarillo de 4 pies. El cable se conecta a la boquilla con un conector de cobre estañado y a la grapa con un casquillo de cobre roscado.

No. de Cat.	*Aplicación	Pesounitario
T600-3091	15kV	8 lb/3,6 kg
T600-3092	25kV y 35kV con una pequeña interfaz	9 lb/4,09 kg

Corriente de falla para cada juego: 10.000 Amp durante 10 ciclos



### Juegos de Puesta a Tierra con Codos, para Interruptores y Transformadores Monofásicos y Trifásicos

Cada juego consta de un codo con cubierta naranja del nivel de tensión indicado abajo, 6 pies de cable de puesta a tierra 1/0 de cobre con cubierta amarilla y una grapa de bronce para puesta a tierra T600-0466.

No. de Cat.	*Aplicación	Pesounitario
C600-0729	15 kV	4 lb/1,80 kg
T600-2131	25kV y 35kV con una pequeña interfaz	6 lb/2,7 kg
C600-1927	35 kV con interfaz grande	8 lb/3,63 kg

Corriente de falla para cada juego: 10.000 Amp durante 10 ciclos



### Juegos de Puesta a Tierra Trifásicos con Codos, para Interruptores y Transformadores

Cada juego consta de un bloque terminal de 3 vías, tres cables de puesta a tierra 1/0 de 6 pies con cubierta amarilla, una grapa de bronce para puesta a tierra T600-0466 y tres codos anaranjados.

No. de Cat.	*Aplicación	Pesounitario
C600-3102	15 kV	14,5 lb/6,5 kg
C600-3103	25kV y 35kV con una pequeña interfaz	15 lb/6,75 kg

Corriente de falla para cada juego: 10.000 Amp durante 10 ciclos



### Piezas de Repuesto: SÓLO Codo de Puesta a Tierra y Punto de Prueba

No. de Cat.	Aplicación	Pesounitario
C600-3097	15 kV	1,9 lb/0,88 kg
C600-3098	25kV y 35kV con una pequeña interfaz	2,0 lb/0,9 kg
C600-3099	35 kV con interfaz grande	4,0 lb/1,8 kg



Piezas de Repuesto: SÓLO Conector Bi-Metálico

No. de Cat.	Aplicación	Peso unitario
C600-3100	Cable de puesta a tierra #2	1,8 onzas/40 gr
C600-3101	Cable de puesta a tierra 1/0	1,8 onzas/40 gr

### Juegos de Puesta a Tierra Temporal para Interruptores y Transformadores de Frente Vivo

Cada juego de Grapa C y Perno de Bola incluye un block conector de tres vías de cobre, cuatro grapas de bronce para puesta a tierra y tres cables de puesta a tierra 2/0 de cobre de 6 pies con cubierta transparente con casquillos de perno roscado.

#### \*Juego para Puesta a Tierra para Frente Vivo con Grapas Tipo C C600-0758

Corriente de falla: 21.500 Amp durante 15 ciclos o 15.000 Amp durante 30 ciclos  
Peso del juego 15 lb/ 6,8 kg. Las Grapas son T600-0466.

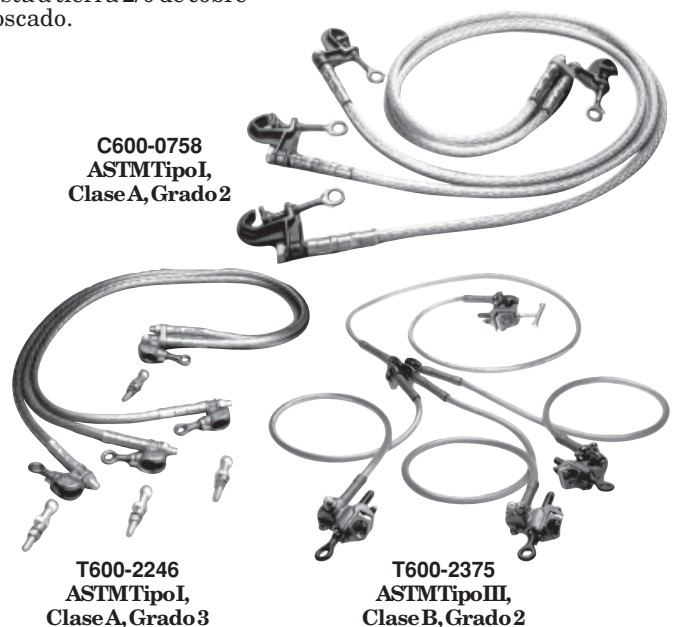
#### \*Juego de Puesta a Tierra para Frente Vivo a Bola-Rótula T600-2246

Corriente de falla: 27.000 Amp durante 15 ciclos o 20.000 Amp durante 30 ciclos  
Peso del juego 16,5 lb/ 7,4 kg (Se incluyen los Pernos de Bola). Los Pernos de Bola y las Grapas son C600-2102 y C600-2100.

#### \*Juego de Puesta a Tierra para Frente Vivo con Grapa de Caras Planas T600-2375

Consta de un block terminal de bronce de cuatro vías, un tramo de 6 pies y tres de 4 pies de cable de cobre 1/0 para puesta a tierra con cubierta transparente con casquillos de cobre a perno liso con protección, tres grapas de aluminio para puesta a tierra con perno de ojo de bronce (G3363-3SJ) y una manija T de bronce (G3363-4SJ). Peso del juego 15,5 lb/ 7 kg  
Corriente de Falla: 21.000 Amp durante 15 ciclos o 15.000 Amp durante 30 ciclos

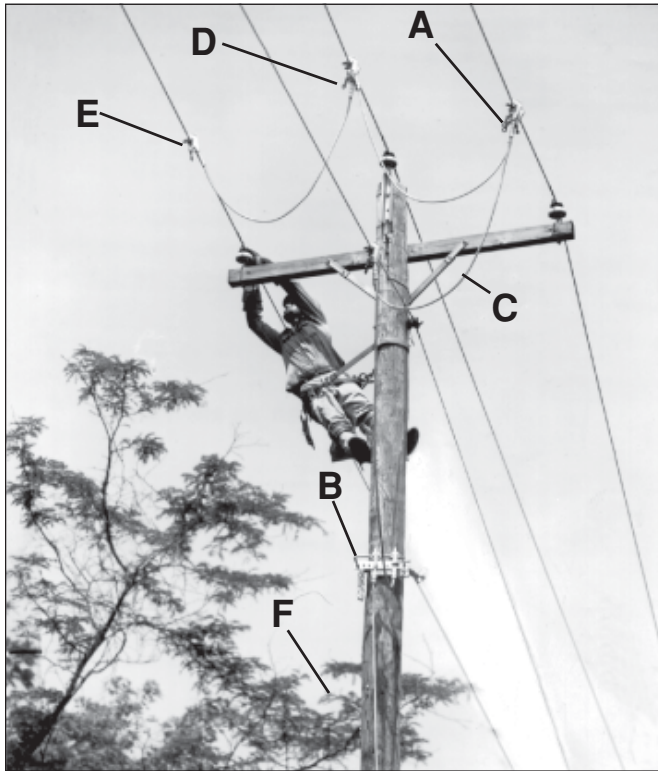
\*Para el bolso de almacenaje T600-0865, ver página 3021.



C600-0758  
ASTMTipo I,  
Clase A, Grado 2

T600-2246  
ASTMTipo I,  
Clase A, Grado 3

T600-2375  
ASTMTipo III,  
Clase B, Grado 2



Las grapas, casquillos y cables de puesta a tierra Chance cumplen con la norma ASTM F 855.

## Juegos de Puesta a Tierra para Distribución Aérea con Terminales a Presión

Este conjunto compuesto de cable, accesorios y grapas para puesta a tierra incluye todo lo necesario para muchos tipos de arreglos de distribución en un juego fácil de usar. Los casquillos se comprimen en fábrica al cable de tierra. Cada juego se provee con grapas C600-2276 para usar en conductores desde AWG#8 hasta ACSR 1033 kcmil.

Estos juegos fueron diseñados para usar sobre los siguientes tipos de arreglos:

- 7,2/12,5 kV ..... A1 hasta C24
- 14,4/24,9 kV ..... VA1 hasta VC9-3
- 46 kV ..... TP1 hasta TP5
- 69 kV ..... TS1 hasta TS3-2

Las tablas de abajo enumeran los diversos componentes incluidos en el Juego de Puesta a Tierra para Distribución.

### Juego de Cables de Puesta a Tierra #2\*

(44 lb/20 kg) No. de Cat. T600-0641 consta de:

Ítem	Descripción	Cantidad	Información
A	Grapa "C", mordaza dentada No. de Cat. C600-2276	10	Para casquillos a Perno Liso
B	Soporte para Dos Grapas	1	No. de Cat. T600-1549
C	Cable de Puesta a Tierra de Cobre #2 No. de Cat. S6449	60 pies	3 Cables de 6 pies 1 Cable de 12 pies 1 Cable de 30 pies
D	Casquillos a Perno Liso #2	10	No. de Cat. C600-2626
E	Perno Soporte de Grapa	3	No. de Cat. G3626
F	Varilla Helicoidal p/Puesta a Tierra	1	No. de Cat. G3370

### Juego de Cables de Puesta a Tierra 1/0\*

(58 lb/26 kg) No. de Cat. T600-3094 consta de:

Ítem	Descripción	Cantidad	Información
A	Grapa "C", mordaza dentada No. de Cat. C600-2276	10	Para casquillos a Perno Liso
B	Soporte para Dos Grapas	1	No. de Cat. T600-1549
C	Cable de Puesta a Tierra de Cobre 1/0 No. de Cat. S7568	60 pies	3 Cables de 6 pies 1 Cable de 12 pies 1 Cable de 30 pies
D	Casquillos a Perno Liso 1/0	10	No. de Cat. C600-2627
E	Perno Soporte de Grapa	3	No. de Cat. G3626
F	Varilla Helicoidal p/Puesta a Tierra	1	No. de Cat. G3370

### Juego de Cables de Puesta a Tierra 2/0\*

(60 lb/27 kg) No. de Cat. T600-3095 consta de:

Ítem	Descripción	Cantidad	Información
A	Grapa "C", mordaza dentada No. de Cat. C600-2276	10	Para casquillos a Perno Liso
B	Soporte para Dos Grapas	1	No. de Cat. T600-1549
C	Cable de Puesta a Tierra de Cobre 2/0 No. de Cat. S6450	60 pies	3 Cables de 6 pies 1 Cable de 12 pies 1 Cable de 30 pies
D	Casquillos a Perno Liso 2/0	10	No. de Cat. C600-2628
E	Perno Soporte de Grapa	3	No. de Cat. G3626
F	Varilla Helicoidal p/Puesta a Tierra	1	No. de Cat. G3370

### Juego de Cables de Puesta a Tierra 4/0\*

(77 lb/35 kg) No. de Cat. T600-3096 consta de:

Ítem	Descripción	Cantidad	Información
A	Grapa "C", mordaza dentada No. de Cat. C600-2276	10	Para casquillos a Perno Liso
B	Soporte para Dos Grapas	1	No. de Cat. T600-1549
C	Cable de Puesta a Tierra de Cobre 4/0 No. de Cat. S6451	60 pies	3 Cables de 6 pies 1 Cable de 12 pies 1 Cable de 30 pies
D	Casquillos a Perno Liso 4/0	10	No. de Cat. C600-2629
E	Perno Soporte de Grapa	3	No. de Cat. G3626
F	Varilla Helicoidal p/Puesta a Tierra	1	No. de Cat. G3370

\*Para la bolsa de almacenaje T600-0865, ver página 3021.



#### Medidas Admisibles de la línea Principal

Máximo	ACSR 1033 kcmil (1,25")
Mínimo	Alambre Cobre #8 (0,128")



## Grapas para Puesta a Tierra de Seccionadores Portafusibles

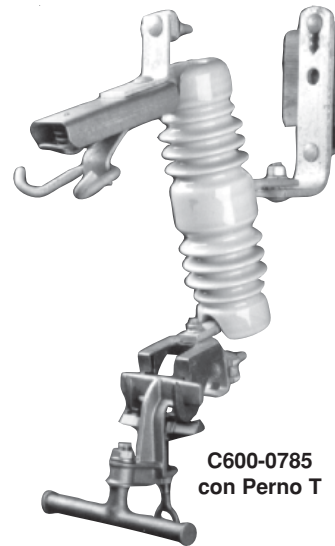
Esta grapa de bronce se usa para poner a tierra el contacto abisagrado inferior de seccionadores con portafusible en salidas subterráneas u otros puntos donde se necesite una puesta a tierra. Puede usarse con los siguientes seccionadores: F2, F3, y C de Chance; LDX de Westinghouse, B-80 y Serie 63 de Southern States; Joslyn; Tipo SX de S&C; LMO de McGraw-Edison y Durabute de GE.

La grapa puede montarse con o sin cable a tierra, para servir como precaución y evitar que otras personas cierren accidentalmente el seccionador.

El ojo pasante del terminal de la grapa admite casquillos de perno roscado. También acepta Terminales roscados L y T (de bronce  $\text{Ø } \frac{3}{4}$ " ) para usar con juegos con grapas convencionales.

**Corriente de Falla: 20.000 Amp durante 30 ciclos**

No. de Cat.	Descripción	Peso unitario
C600-0785	Grapa para Seccionador	2 lb/0,9 kg
C600-0862	Grapa p/Seccionador con Perno L	3 lb/1,4 kg
C600-0841	Sólo Perno Terminal L	1 lb/0,5 kg
T600-2408	Sólo Perno Terminal T	1½ lb/0,68 kg



C600-0785 con Perno T



C600-0785



T600-2408 Perno Terminal T



C600-0862



C600-0841 Perno Terminal L

## Grapa para Puesta a Tierra de Cuchilla Desconectadora

Esta grapa de bronce se usa para poner a tierra la cuchilla abierta de un seccionador durante el mantenimiento sin tensión. Está diseñada para mantener el cable de puesta a tierra alejado de la mordaza energizada del seccionador y por su forma, ajusta específicamente sobre las cuchillas de seccionadores como el Desconectador Tipo M3 de Chance.

El ojo pasante del terminal de la grapa admite casquillos de perno roscado para cables desde AWG#2 hasta 4/0. También acepta Terminales Roscados L (de bronce  $\text{Ø } \frac{3}{4}$ " ) para usar con juegos con grapas convencionales.

**Designación ASTM:** Tipo I, Clase A, Grado 5

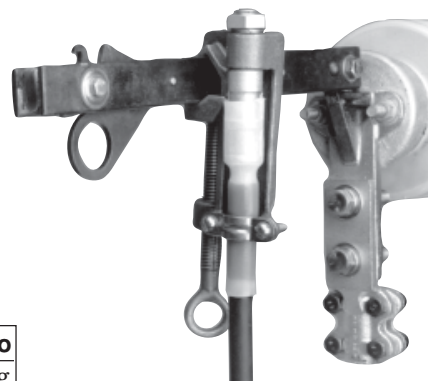
**Corriente de Falla:** 30.000 Amp durante 30 ciclos  
43.000 Amp durante 15 ciclos

**con Perno Terminal L:** 20.000 Amp durante 30 ciclos

**Par recomendado:** 250 libras.pulgada

**Línea Principal Admitida:** barra de  $\frac{3}{4}$ " x  $\frac{1}{8}$ " hasta 2½" x ¼"

No. de Cat.	Descripción	Peso unitario
C600-2145	Grapa c/Perno con Ojo Liso p/Cuchilla	3½ lb/1,7 kg
C600-2146	Grapa con Manija T	3½ lb/1,7 kg
C600-0841	Solamente Perno Terminal L	1 lb/0,5 kg



C600-2145 Perno de Ojo Liso



C600-2146 Perno de Ojo con Manija en T

# Juegos de Puesta a Tierra para Subestaciones con Terminales a Presión

Este es un juego completo de herramientas para poner a tierra barras de subestación cuando están desenergizadas para mantenimiento. Las características de este juego hacen más seguras y fáciles las tareas del operario.

Se ofrecen grapas para barras de gran capacidad en versiones ya montadas para poder alcanzar cualquier altura manejable. Para dar al operario mayor capacidad de elevación las grapas se levantan hasta la barra aérea ayudándose con una Pértiga de Elevación con Gancho de Pastor revestido en plastisol con un ensamble con polea y una soga.

Se dispone de dos tamaños de grapas montadas sobre pértiga. La C600-0618 admite una barra de 6<sup>5</sup>/<sub>8</sub>" , y utiliza una grapa para puesta a tierra C600-0337 montada en una Pértiga de Epoxiglas® de 1<sup>1</sup>/<sub>4</sub>" x 9 pies.

La C600-0619 admite una barra de 4" y utiliza una grapa para puesta a tierra G3369 montada sobre una Pértiga de Epoxiglas® de 1<sup>1</sup>/<sub>4</sub>" x 8'10".

Los cables, casquillos y grapas pequeñas de puesta a tierra deben pedirse por separado.

### Accesorios

C600-0617 — Conjunto de Gancho de Elevación, pértiga de Epoxiglas® 1<sup>1</sup>/<sub>4</sub>" x 8'8", con polea y soga.

C600-0620 — Pértiga de Extensión 1<sup>1</sup>/<sub>4</sub>" x 12' (sección media).

C600-0621 — Pértiga Inferior 1<sup>1</sup>/<sub>4</sub>" x 8'.

Número de Catálogo	C600-0618	C600-0619
--------------------	-----------	-----------

#### VALORES ELÉCTRICOS

Corriente Permanente (Amp)	400	400
Corriente de Falla - 15 Ciclos (Amp)	43.000	43.000
Corriente de Falla - 30 Ciclos (Amp)	30.000	30.000

#### VALORES MECÁNICOS

Par recomendado (libra.pie)	250	250
Medida Máx. Admisible Línea Ppal.	Ángulos 6 <sup>5</sup> / <sub>8</sub> "	Ángulos 4 <sup>1</sup> / <sub>2</sub> "
Medida Mfn. Admisible Línea Ppal.	Barra Redonda 4 <sup>1</sup> / <sub>2</sub> "	1/0 Cable Cobre (0,368")
Medida Máx. Admisible del Puente	Cable de Tierra 4/0 c/Casquillo Liso	Cable de Tierra 4/0 c/Casquillo Liso
Medida Mfn. Admisible del Puente	Cable de Tierra #2 c/Casquillo Liso	Cable de Tierra #2 c/Casquillo Liso
Peso Unitario	10 lb/4,5 kg	9 <sup>1</sup> / <sub>4</sub> lb/4,2 kg
Designación ASTM	Tipo II Clase A Grado 5	Tipo II Clase A Grado 5

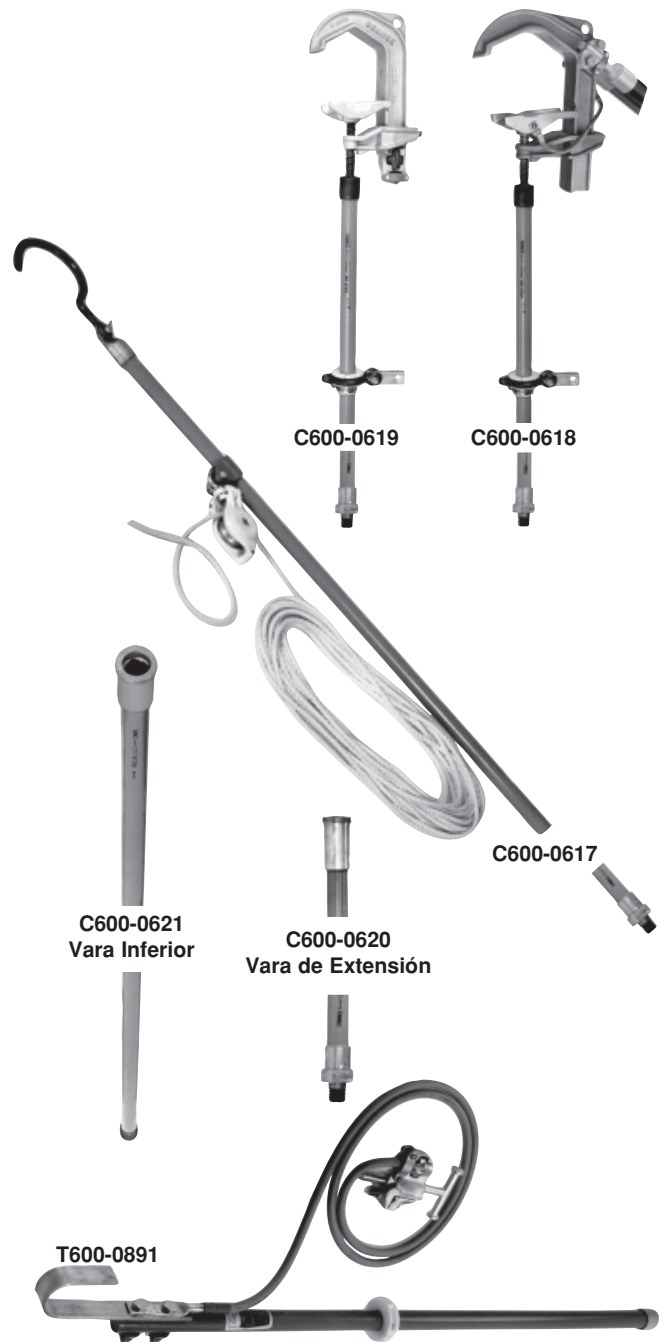
## Juego de Herramientas para Puesta a Tierra de Precipitador Electrostatico

### Simples Procedimientos de Seguridad

Este juego de herramientas está diseñado como un medio confiable para drenar las cargas estáticas que quedan en las placas colectoras, luego de desenergizar para realizar mantenimiento, de los equipos precipitadores electrostaticos para control de la contaminación.

Tras desenergizar el sistema eléctrico del precipitador, conecte primero la grapa para puesta a tierra de la herramienta a una tierra eléctrica segura. Use luego el mango aislado para poner en contacto el gancho de cobre con las placas colectoras del precipitador. El gancho de contacto cuelga de las placas colectoras (con la grapa aún conectada a tierra) mientras se efectúa el mantenimiento del precipitador.

Al completar el mantenimiento, utilice el mango aislado para quitar el gancho de contacto de las placas colectoras. Quite luego la grapa de puesta a tierra antes de volver a energizar el precipitador.



## Pre-armado y Listo para Usar

El mango de Epoxiglas® (42" x 1<sup>1</sup>/<sub>4</sub>" ) cumple con los requisitos eléctricos de OSHA y brinda al operario un mayor alcance para hacer los contactos. El gancho de contacto de cobre de conductibilidad 98%, está doblemente fijo con perno al mango. La grapa para puesta a tierra de aluminio con mango T y la mandíbula dentada de cara plana asegura una buena conexión. Las mandíbulas se abren 1<sup>1</sup>/<sub>2</sub>" para fijarse a barras redondas o planas y perfiles estructurales puestos a tierra. El cable de 7 pies extra flexible (1638 hilos) de cobre para tierra con cubierta transparente y terminal de cobre en cada extremo tiene una gran capacidad de conducción de corriente.

No. de Cat.	Descripción	Peso unitario
T600-0891	Juego de Puesta a Tierra Electrostatica	7 lb/3,2 kg

## Cables de Puesta a Tierra y Casquillos

### Criterio de selección

Los casquillos con protector se cubren sobre la cubierta del cable para reducir el esfuerzo en el terminal. Se deben realizar dos compresiones sobre el conductor y una sobre la cubierta.

Los casquillos comunes se surtieron con un tubo termocontráctil que se cubre sobre el extremo del terminal, el conductor desnudo y la cubierta del cable para aliviar el esfuerzo.

Disponibles en pares instalados en fábrica sobre cables de longitud específica o como piezas sueltas, los casquillos se instalan simplemente con una herramienta de compresión hidráulica. Junto con los casquillos se entregan instrucciones de instalación completas y una tabla con las medidas de las matrices de compresión a usar.

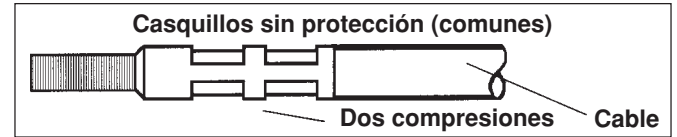
### Casquillos de cobre

#### Tipo perno liso para terminales a presión para grapas de puesta a tierra

##### Casquillos lisos de cobre con protección

Una unidad, sin instalar No. de Cat.	Matriz Burndy No.† o equivalente		Medida del Cable AWG
	Sección A	Sección B	
C600-2630	U165	U166	#2
C600-2631	U165	U168	1/0
C600-2632	U165	U-L	2/0
C600-2633	U166	U-L	4/0

Compresión del terminal: Ver las tablas que se entregan con el casquillo donde consta la medida de las matrices a utilizar.



##### Casquillos lisos de cobre sin protección

Una unidad, sin instalar No. de Cat.	Matriz Burndy No.† o equivalente	Medida del Cable AWG
C600-2614	U165	#2
C600-2615	U165	1/0
C600-2616	U165	2/0
C600-2617	U166	4/0

#### Tipo a perno roscado para terminales roscados o pasantes para grapas de puesta a tierra

##### Casquillos roscados de cobre con protección

C600-2622	U165	U166	#2
C600-2623	U165	U168	1/0
C600-2624	U165	U-L	2/0
C600-2625	U166	U-L	4/0

##### Casquillos roscados de cobre sin protección

C600-2606	U165	#2
C600-2607	U165	1/0
C600-2608	U165	2/0
C600-2609	U166	4/0

### Casquillos de cobre Lata-Plateadas

#### Tipo perno liso para terminales a presión para grapas de puesta a tierra

##### Casquillos lisos de cobre con protección lata-plateadas

C600-3119	U165	U166	#2
C600-3120	U165	U168	1/0
C600-3121	U165	U-L	2/0
C600-3122	U166	U-L	4/0

##### Casquillos lisos de cobre sin protección lata-plateadas

C600-3111	U165	#2
C600-3112	U165	1/0
C600-3113	U165	2/0
C600-3114	U166	4/0

#### Tipo a perno roscado para terminales roscados o pasantes para grapas de puesta a tierra

##### Casquillos roscados de cobre con protección lata-plateadas

C600-3115	U165	U166	#2
C600-3116	U165	U168	1/0
C600-3117	U165	U-L	2/0
C600-3118	U166	U-L	4/0

##### Casquillos roscados de cobre sin protección lata-plateadas

C600-3107	U165	#2
C600-3108	U165	1/0
C600-3109	U165	2/0
C600-3110	U166	4/0

†Las herramientas a compresión sin matrices Anderson VERSA-CRIMP™, no requieren matrices y son aptas para estas conexiones comprimidas. Si utiliza otra marca de herramienta a compresión, consulte con el fabricante por las matrices equivalentes a Burndy.

### Cable de Cobre para Puesta a Tierra



El Cable de Cobre para Puesta a Tierra está disponible en color negro, amarillo o transparente. Sumamente flexible y de fácil manejo, es muy resistente y de vida prolongada. Su suave cubierta resiste la abrasión, las inclemencias del tiempo y el aceite de acuerdo a las Especificaciones ASTM aplicables y lleva marcada su medida AWG cada 4 pies.

Las cubiertas amarillas y negras están hechas del compuesto de hule T-prene, que se aconseja no exponer a temperaturas inferiores a -20°F (-29°C). La cubierta transparente es de PVC (Policloruro de Vinilo) con inhibidor ultravioleta. Se aconseja no exponerla a temperaturas menores a 0°F (-18°C).

Estos cables, de alambres muy delgados, requieren casquillos de terminación al usarlos en grapas de puesta a tierra.

El cable de cobre admite casquillos de cobre o de aluminio.

Número de Catálogo	Medida AWG	Cant. de Hilos*	Diámetro (pulgadas)	Ø exterior Aprox. (pulg.)	Peso Aprox. (lb/1000 pies)
--------------------	------------	-----------------	---------------------	---------------------------	----------------------------

##### Cable de Cobre con Cubierta Amarilla

S6116	2	665	0.320	0.55	280
S6117	1/0	1045	0.410	0.66	425
S6118	2/0	1330	0.470	0.73	520
S6119	4/0	2109	0.590	0.87	760

##### Cable de Cobre con Cubierta Transparente

S6449	2	665	0.344	0.53	289
S7568	1/0	1050	0.445	0.63	520
S6450	2/0	1323	0.487	0.70	546
S6451	4/0	2107	0.616	0.84	841

##### Cable de Cobre con Cubierta Negra

S3713	2	665	0.320	0.55	280
S3715	1/0	1045	0.410	0.66	425
S3712	2/0	1330	0.470	0.73	510
S3714	4/0	2109	0.590	0.87	760

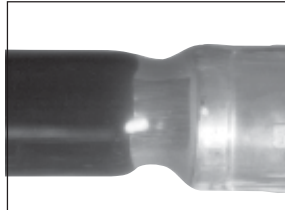
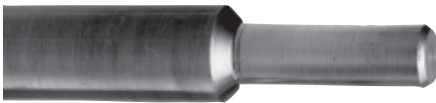
\*Varía según el fabricante.

## Casquillos de aluminio

**Tipo perno liso** para terminales a presión para grapas de puesta a tierra

### Casquillos lisos de aluminio con protección

Una unidad, sin instalar No. de Cat.	Matriz Burndy No.† o equivalente		Medida del Cable AWG
	Sección A	Sección B	
C600-2626	U165	U166	#2
C600-2627	U165	U168	1/0
C600-2628	U165	U-L	2/0
C600-2629	U249	U-L	4/0



La inspección visual de la condición del cable a través del tubo termocontráctil transparente, detecta roturas o corrosión que de otra forma sólo podrían evidenciarse en un ensayo de continuidad. Los cables armados en fábrica, exponen 1/2" de conductor en el punto de unión.

### Tubo termocontráctil para casquillos lisos

Los tubos termocontráctiles inhiben la corrosión al impedir el ingreso de humedad y alivian la tensión mecánica entre la cubierta del cable y la interfaz casquillo-hilos del conductor.

### Casquillos lisos de aluminio sin protección

Una unidad, sin instalar No. de Cat.	Matriz Burndy No.† o equivalente	Medida del Cable AWG
C600-2610	U165	#2
C600-2611	U165	1/0
C600-2612	U165	2/0
C600-2613	U249	4/0

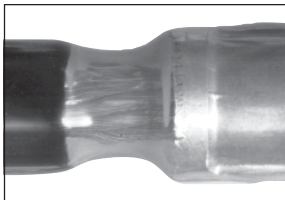
Pieza No.	Longitud
P600-1593P	5"
P600-1982P	7"
P600-2069P	9"

†Las herramientas a compresión sin matrices Anderson VERSA-CRIMP™, no requieren matrices y son aptas para estas conexiones comprimidas. Si utiliza otra marca de herramienta a compresión, consulte con el fabricante por las matrices equivalentes a Burndy.

**Tipo perno roscado** para terminales roscados o pasantes para grapas de puesta a tierra

### Casquillos roscados de aluminio con protección

Una unidad, sin instalar No. de Cat.	Matriz Burndy No.† o equivalente		Medida del Cable AWG
	Sección A	Sección B	
C600-2618	U165	U166	#2
C600-2619	U165	U168	1/0
C600-2620	U165	U-L	2/0
C600-2621	U249	U-L	4/0



La inspección visual de la condición del cable a través del tubo termocontráctil transparente, detecta roturas o corrosión que de otra forma sólo podrían evidenciarse en un ensayo de continuidad. Los cables armados en fábrica, exponen 1/2" de conductor en el punto de unión.

### Casquillos roscados de aluminio sin protección

Una unidad, sin instalar No. de Cat.	Matriz Burndy No.† o equivalente	Medida del Cable AWG
C600-2602	U165	#2
C600-2603	U165	1/0
C600-2604	U165	2/0
C600-2605	U249	4/0

### Tubo termocontráctil para casquillos roscados

Los tubos termocontráctiles inhiben la corrosión al impedir el ingreso de humedad y alivian la tensión mecánica entre la cubierta del cable y la interfaz casquillo-hilos del conductor.

†Las herramientas a compresión sin matrices Anderson VERSA-CRIMP™, no requieren matrices y son aptas para estas conexiones comprimidas. Si utiliza otra marca de herramienta a compresión, consulte con el fabricante por las matrices equivalentes a Burndy.

# Terminales para Conversión

## Adaptadores de terminales roscados a terminales a presión para grapas de puesta a tierra



C600-1584



Aplicación normal



C600-1700



Aplicación normal

Con sólo montar estos adaptadores, se convierten las grapas con terminales a presión para que admitan casquillos de perno roscado 5/8-11 UNC.

Número de Catálogo	Grapas aplicables
C600-1584 estilo "perno de ojo", con arandelas anti vibratorias y tuerca	Tipo C, a Resorte y de Cara Plana
C600-1700 incluye bandas de retención de acero para cable	Grapa Multi-Ángulo

# Bolsa de Almacenaje

## para Juegos de grapas y cables para Puesta a Tierra Temporal



Fácil de distinguir, esta bolsa de protección color amarillo brillante esta hecha de tela de nylon de trama abierta revestida con vinilo...durable y liviana totalmente cosida con hilo de nylon. La base es de madera terciada forrada por arriba y abajo con patines metálicos. Su cierre de apertura total posee broches para servicio pesado y sus manijas son de tela muy resistente. Dimensiones: Longitud 18" x Ancho 12" x Profundidad 15".

No. de Cat.	Descripción	Peso
T600-0865	Bolsa para Almacenaje de Puesta a Tierra	3 lb



G3626



G3627



## Pernos Soporte

Estos pernos soporte pueden instalarse en cualquier Grapa de Puesta a Tierra, en el lugar de la abrazadera de retén de cable inmediatamente debajo del terminal. El perno actúa como soporte para una segunda grapa, evitando que la misma haga contacto con un conductor o con el suelo. Esta particularidad es especialmente ventajosa en la aplicación de puestas a tierra tripolares.

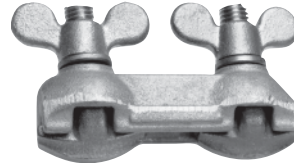
No. de Cat.	Descripción	Medida del Perno	Peso
G3626	Perno de Montaje Trasero	7/16" x 2 1/2"	1/2 lb/0,2 kg
G3627	Perno de Montaje Lateral	7/16" x 3"	3/4 lb/0,3 kg

## Empalme para Cable para cables con casquillos a perno liso

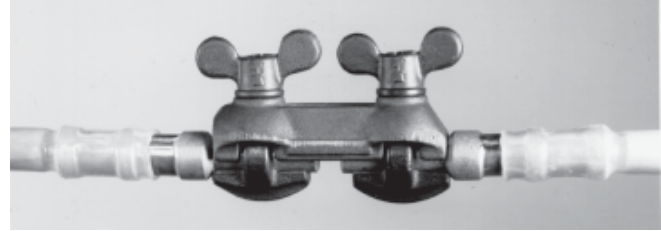
Se utiliza para empalmar cables de puesta a tierra cuando se necesitan extensiones. Las tuercas mariposa facilitan la conexión.

El empalme admite cables de puesta a tierra desde  
AWG #2 hasta 4/0 con casquillos lisos

No. de Cat.	Descripción	Peso
T600-0252	Empalme para Cable de Puesta a Tierra	1½ lb/0,7 kg



T600-0252



## Bloques Terminales de 4 Vías para cables con casquillos lisos o roscados

Los bloques terminales Chance se usan para conectar los cables de las grapas de puesta a tierra a una tierra común. Estos bloques terminales también son ideales para usar cuando se tienen conjuntos de puesta a tierra temporal armados en forma permanente, como parte del equipo para emergencias en una subestación. Son aptos para cables de puesta a tierra hasta 4/0.

No. de Cat.	Descripción	Peso
G4754-1	Bloques Terminales de 4 Vías para Casquillos Lisos	2 lb/0,9 kg
T600-1964	Bloques Terminales de 4 Vías para Casquillos Roscados	1 lb/0,45 kg

G4754-1  
Para Cuatro  
Casquillos  
LisosT600-1964  
Para Cuatro  
Casquillos  
Roscados

## Soporte Agrupado para un tipo de terminal

Facilita la elevación de la grapa hacia los conductores (una a la vez), manteniéndolas cómodamente colgadas del poste. Acepta casquillos lisos con cable de puesta a tierra desde AWG#2 hasta 4/0. La longitud de la barra de cobre es 11".

No. de Cat.	Descripción	Peso
C600-0152	Soporte p/ Agrupar Grapas de Puesta a Tierra	9½ lb/4,3 kg

C600-0152



## Soportes para Dos Grapas para postes de madera, acero y hormigón y para torres con perfiles ángulo

Poseen una barra maciza de aleación de aluminio de 5" de largo (diámetro ⅝"), y admiten grapas Tipo C o pico de pato para la técnica de montaje de puestas a tierra entre fases. Tienen un apretador a cadena de 36" y una rueda ajustable para las aplicaciones sobre postes. Para su montaje en torres se reemplaza la cadena por ganchos de ajuste.

No. de Cat.	Descripción	Peso
T600-1549	Soporte p/ 2 Grapas - Montaje s/Poste	7½ lb/4,09 kg
T600-1737	Soporte p/ 2 Grapas - Montaje s/Torre	9 lb/4,09 kg



T600-1549

T600-1549  
sólo para postesT600-1737  
(Sólo para los perfiles  
ángulo en una torre)

## Carrete de Almacenaje para Cable de Puesta a Tierra



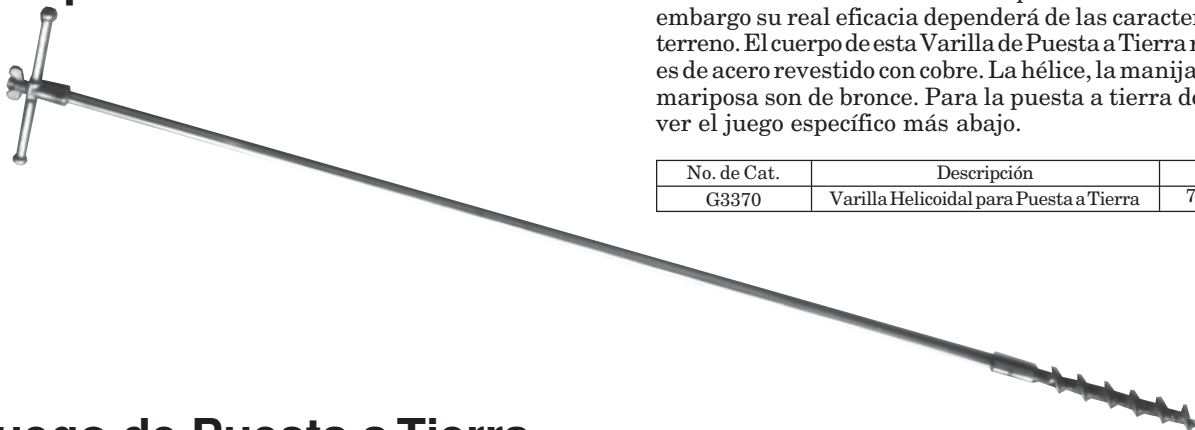
Medida del Cable	Capacidad del Carrete
#2	225 pies
1/0	185 pies
2/0	145 pies
4/0	100 pies

El cable sale por el ojo de la placa exterior. La manivela para rebobinado tiene una prolongación de tubo galvanizado para sujetar temporalmente la grapa.

Este carrete portátil avanza y desenrolla rápidamente el cable manteniendo los juegos de puesta a tierra limpios y listos para su uso. Sus manijas de aluminio son cómodas, y por su bajo peso, puede ser transportado a lugares remotos. También se puede fijar a plataformas o camiones mediante pernos en U tomados a su armazón tubular de acero. El tambor galvanizado tiene pestañas salientes para resistir la flexión y aros redondeados que eliminan los bordes filosos. El carrete sólo debe usarse para almacenar el cable. El cable y la grapa deben quitarse por completo del carrete antes de su uso pues de lo contrario, puede producirse una peligrosa caída de tensión así como también una violenta reacción mecánica. Sobre la placa exterior hay una etiqueta con esta advertencia.

No. de Cat.	Descripción	Peso
C417-6086	Carrete Portátil para Cable	18 lb/8 kg

## Varilla de Puesta a Tierra Temporal



La Varilla Helicoidal de Puesta a Tierra Temporal de Chance suministra una tierra eléctrica temporal donde no existe. Una vez instalada, la varilla helicoidal de puesta a tierra de 6' brinda una resistencia a tierra menor que las varillas rectas. Sin embargo su real eficacia dependerá de las características del terreno. El cuerpo de esta Varilla de Puesta a Tierra reutilizable es de acero revestido con cobre. La hélice, la manija y la tuerca mariposa son de bronce. Para la puesta a tierra de camiones ver el juego específico más abajo.

No. de Cat.	Descripción	Peso
G3370	Varilla Helicoidal para Puesta a Tierra	7¼ lb/3,5 kg

## Juego de Puesta a Tierra para Camión



Este cómodo juego drena a tierra la capacitancia y las cargas estáticas en camiones con aparejos o dispositivos de elevación.

La grapa de cara plana se asegura a la plataforma del camión en un lugar limpio que asegure un buen contacto eléctrico. La grapa tipo C se conecta a la varilla de puesta a tierra.

Este método de puesta a tierra no debe considerarse como una protección adecuada para el personal ante contactos con un conductor.

Para puesta a tierra de camión con grapa tipo rótula-bola, ver la página 3103.

### Juego de Puesta a Tierra para Camión

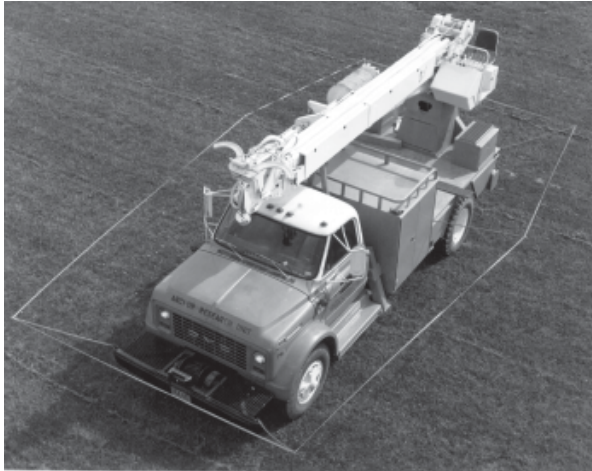
No. de Cat. T600-1971  
(peso total 35 lb/15,75 kg)  
consta de:

Componente	Cant.	Descripción
Varilla Helicoidal de Tierra	1	No. de Cat. G3370, ver arriba
Grapa de Tierra de Cara Plana	1	No. de Cat. T600-1798, ver página 3010
Grapa de Tierra Tipo C	1	No. de Cat. C600-1754, ver página 3004
Cable de Cobre p/ Tierra #2	50 pies	No. de Cat. S6116, ver página 3018
*Casquillos Prot. de Aluminio	2	No. de Cat. C600-2618A, ver página 3019
Carrete de Almacenaje	1	No. de Cat. C417-6086, ver arriba

\*Los casquillos roscados son instalados en fábrica en los extremos del cable.

Las grapas de puesta a tierra, los casquillos y los cables Chance cumplen con la norma ASTM F 855.

## Barricada de Seguridad para Camión



T306-0006

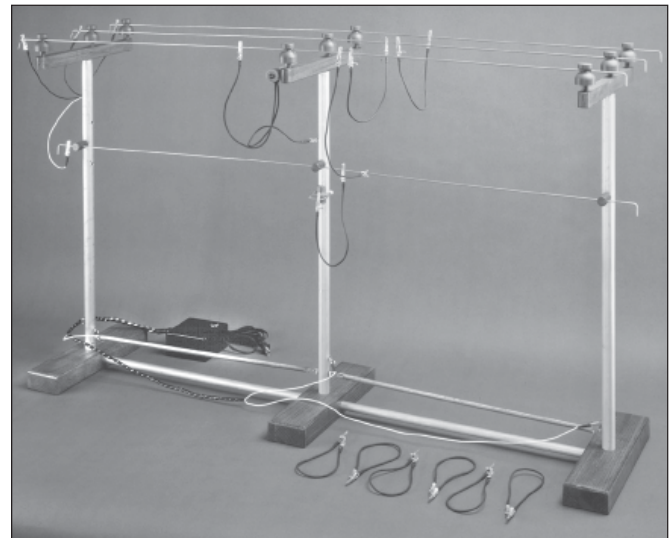
Este juego mantiene a los operarios y espectadores alejados del camión cuando este desarrolla tareas cerca de conductores energizados. Está compuesto por siete varas de Epoxirod® naranja brillante que brindan 6 pies de espacio alrededor de todo el camión. Esta barricada de seguridad también incluye seis piezas de tubo de acero de 3" (que el usuario debe soldar al camión) para sostener las varas de la barricada, 150 pies de sogá amarilla y una bolsa de lona para su almacenaje. El juego completo requiere menos espacio que los conos de señalización vial y puede instalarse y quitarse rápidamente de cada lugar de trabajo.

No. de Cat.	Descripción	Peso
T306-0006	Barricada de Seguridad para Camión	21 lb/9,5 kg

## Juego Simulador de Puesta a Tierra

Este equipo portátil para adiestramiento es un modelo funcional de un circuito trifásico para demostrar los principios de los procedimientos de puesta a tierra temporal. El juego está alimentado por un transformador reductor y se alimenta con 110 Volt 60 ciclos.

Una unidad especial luz/timbre simula un liniero que está trabajando en el mantenimiento de una línea desenergizada. Cables aislados con pinzas en los extremos sirven como cable de puesta a tierra y juegos de grapas (10 incluidas). Se incluye una soporte agrupado en miniatura para montaje en poste.



El diseño modular del equipo permite armarlo con rapidez y desmontarlos fácilmente para su almacenaje en un robusto maletín de transporte.

### Operación

Para probar con rapidez una configuración propuesta de puesta a tierra, se oprime el conmutador de pie del transformador para energizar una falla en el sistema. Si la luz se enciende y el timbre suena en el "operario", significa que el sistema de puesta a tierra utilizado no ofrece protección. Por el contrario, si no se producen estas señales, el sistema de conexiones a tierra crea efectivamente una zona protectora equipotencial en el área de trabajo.

Para contestar la gran cantidad de preguntas "qué pasa si..." formuladas por el personal interesado en los procedimientos de puesta a tierra, el transformador del juego se resetea rápidamente mientras se preparan los cables de conexión a tierra para la próxima prueba. Una luz de "listo" se enciende inmediatamente luego del rearme del transformador.

### Información para Realizar Pedidos

### Durable y preciso

El equipo está construido para una larga vida útil, con postes de tubo de aluminio y crucetas de madera.

Eléctricamente correcto, los postes de aluminio tienen la conductibilidad de los postes reales. Los cables que bajan de los postes y el neutro se conectan al lado de tierra de la fuente (transformador).



No. de Cat.	Descripción	Peso
C600-1950	Juego Simulador de Puesta a Tierra	23 lb/10,5 kg



## Malla de Tierra para Protección Personal EQUI-MAT®

Cumple con la reglamentación OSHA 1910.269 para requisitos equipotenciales cerca de vehículos, equipos subterráneos, interruptores aéreos y en subestaciones

• Patente en EE.UU. No. 6.477.027

### Portátil, liviana y de gran comportamiento

La Malla de Tierra para Protección Personal EQUI-MAT® constituye un sencillo modo para ayudar a establecer una superficie equipotencial sobre la que el liniero permanezca durante varias tareas que se realizan en líneas energizadas o no. Adecuadamente utilizada, cumple con la reglamentación 1910.269 de la Administración de Seguridad y Salud Laboral de los EE.UU. (OSHA) que expresa:

“Zona Equipotencial. Las tierras temporales de protección DEBEN ser ubicadas en lugares e instaladas de manera tal de evitar que cada empleado pueda estar expuesto a diferencias de potencial peligrosas.”

La Malla de Tierra para Protección Personal EQUI-MAT® puede ser llevada fácilmente a cualquier lugar donde se le necesite, es sencilla de usar, de mantener y de almacenar. Consiste en un cable de trenza de cobre estañado de gran capacidad para transportar corriente, cosido en forma de malla sobre una tela de poliéster con vinilo. Sus terminales para cable permiten conectarla en serie con una tierra eléctrica y con los componentes del sistema subordinado o vehículo. Todo el cuidado que necesita es enjuagarla con agua. La malla puede ser plegada y almacenada en una bolsa para herramientas para mantenerla limpia y protegida. Se entrega con instrucciones completas.

... continúa en la página siguiente ...



### Información para realizar Pedidos

**Malla de Tierra para Protección Personal EQUI-MAT® Básica**  
Cada Unidad Básica incluye un Perno a Bola Largo e instrucciones ilustradas.

No. de Cat.	Tamaño	Peso
<b>Trenza Simple Perimetral de 1/4"</b>		
C600-2850	58" x 58"	5 lb / 11 kg
C600-2851	58" x 120"	10 lb / 22 kg
C600-2852	120" x 120"	20 lb / 44 kg



### Juegos Listos para Usar

Cada Juego Listo para Usar incluye Malla de Tierra (tamaño indicado abajo con Perno de Bola Largo e instrucciones ilustradas) más:

**Juego de Tierra T600-2841 y Bolsa de Almacenaje C417-0147.**

No. de Cat. de cada Juego	Tamaños de las Mallas de Tierra de Protección Personal EQUI-MAT®	Peso por Juego
C600-2989	58" x 58"	11 lb / 24,2 kg
C600-2990	58" x 120"	17 lb / 37,4 kg
C600-2991	120" x 120"	29 lb / 63,8 kg



### Accesorios



**Perno de Bola Largo T600-2364**  
incluido con cada Malla de Tierra de Protección Personal EQUI-MAT® Básica (Página 3013 del Catálogo)



**Juego de Tierra T600-2841 incluido sólo con los Juegos**  
Consta de un cable #2 de 6 pies con casquillos montados, Grapa a Rótula (C600-2100) y grapa tipo C (C600-1959)



**Bolsa de Almacenaje C417-0147 incluida sólo con los Juegos**  
Páginas 2512-13 del Catálogo

## Malla de Tierra para Protección Personal EQUI-MAT®

Cumple con la reglamentación OSHA 1910.269 para requisitos equipotenciales cerca de vehículos, equipos subterráneos, interruptores aéreos y en subestaciones

• Patente en EE.UU. No. 6.477.027

### Fácil de usar, versátil para muchas aplicaciones

#### • Transformadores e Interruptores sobre plataforma

Cumple con la reglamentación OSHA 1910.269 para la protección de los operarios que maniobran y mantienen transformadores y aparatos de maniobra montados sobre plataforma. El uso adecuado de la Malla de Tierra para Protección Personal EQUI-MAT en estas aplicaciones, crea una zona equipotencial igual que la formada por una barra de



agrupado de grapas de tierra con ajustador a cadena, cuando se instalan puestas a tierra sobre líneas aéreas.

#### • Puesta a Tierra de Equipos Mecánicos (Vehículos, etc.)

También ayuda a cumplimentar la reglamentación OSHA 1910.269 para la protección de operarios en las cercanías de equipos mecánicos que pueden energizarse, tales como vehículos de trabajo y generadores portátiles. Para una correcta aplicación, las Mallas de Tierra para Protección Personal EQUI-MAT se conectan al vehículo (por ejemplo) en lugares donde los operarios pueden entrar en contacto con él. Esto extiende el área equipotencial alrededor del vehículo.

#### • Seccionadores para Distribución y Transmisión Aéreas

La Malla de Tierra para Protección Personal EQUI-MAT puede ayudar a eliminar el potencial de paso y de contacto. Se conecta a la palanca de accionamiento del seccionador aéreo y se permanece sobre ella al abrir o cerrar el aparato.

• **Trabajo sobre Aparatos de Línea:** Es un uso similar al anterior al instalar, mantener u operar reguladores, restauradores o bancos de condensadores.

• **Mallas de Subestación Dudosas:** Si la integridad de la malla de tierra de la estación es cuestionable, utilice la Malla de Tierra para Protección Personal EQUI-MAT.

### Simple de unir para proteger áreas mayores

Se pueden unir dos o más mallas interconectándolas mediante sus chicotes de conexión con los herrajes provistos con cada malla. Una vez conectadas, las mallas conductoras se transforman en una. Siempre que se necesite una superficie equipotencial mayor, simplemente una las orejas de conexión de dos mallas adyacentes con los pernos suministrados o con el espárrago de un perno de bola y asegúrelo con la arandela y la tuerca.



(Izquierda) Para unir mallas conductoras, se conectan entre sí los chicotes de conexión mediante el perno, la arandela y la tuerca suministrada con cada malla. Los chicotes vienen cubiertos con tubo termocontráctil para aliviar los esfuerzos.

(Abajo a la izquierda) Los Pernos de Bola pueden unir las mallas y conectarlas a la grapa del juego de puesta a tierra.

Los pernos de bola largos admiten varias grapas de tierra tal como se muestra abajo: Rótula/Bola, Tipo C y Pico de Pato.







**POWER SYSTEMS, INC.**



**WORLDWIDE LOCATIONS**

**Web: <http://www.hubbellpowersystems.com>  
Correo electrónico:  
[hpsliterature@hps.hubbell.com](mailto:hpsliterature@hps.hubbell.com)**

**ESTADOS UNIDOS**

HUBBELL POWER SYSTEMS, INC.  
210 N. Allen  
Centralia, MO 65240-1395  
Teléfono: 573-682-8414  
Fax: 573-682-8660  
Correo electrónico:  
[hpsliterature@hps.hubbell.com](mailto:hpsliterature@hps.hubbell.com)

**CANADA**

HUBBELL CANADA LP  
870 Brock Road South  
Pickering, Ontario L1W 1Z8  
Teléfono: 905-839-1138  
Fax: 905-831-6353  
Correo electrónico:  
[infohps@hubbellonline.com](mailto:infohps@hubbellonline.com)

**MEXICO**

HUBBELL DE MEXICO, S.A. DE. CV  
Av. Coyoacan No. 1051  
Col. Del Valle  
03100 Mejico, D.F.  
Teléfono: 52-55-9151-9999  
Fax: 52-55-9151-9988  
Correo electrónico:  
[vtasdf@hubbell.com.mx](mailto:vtasdf@hubbell.com.mx)

# Mantenimiento de Aisladores

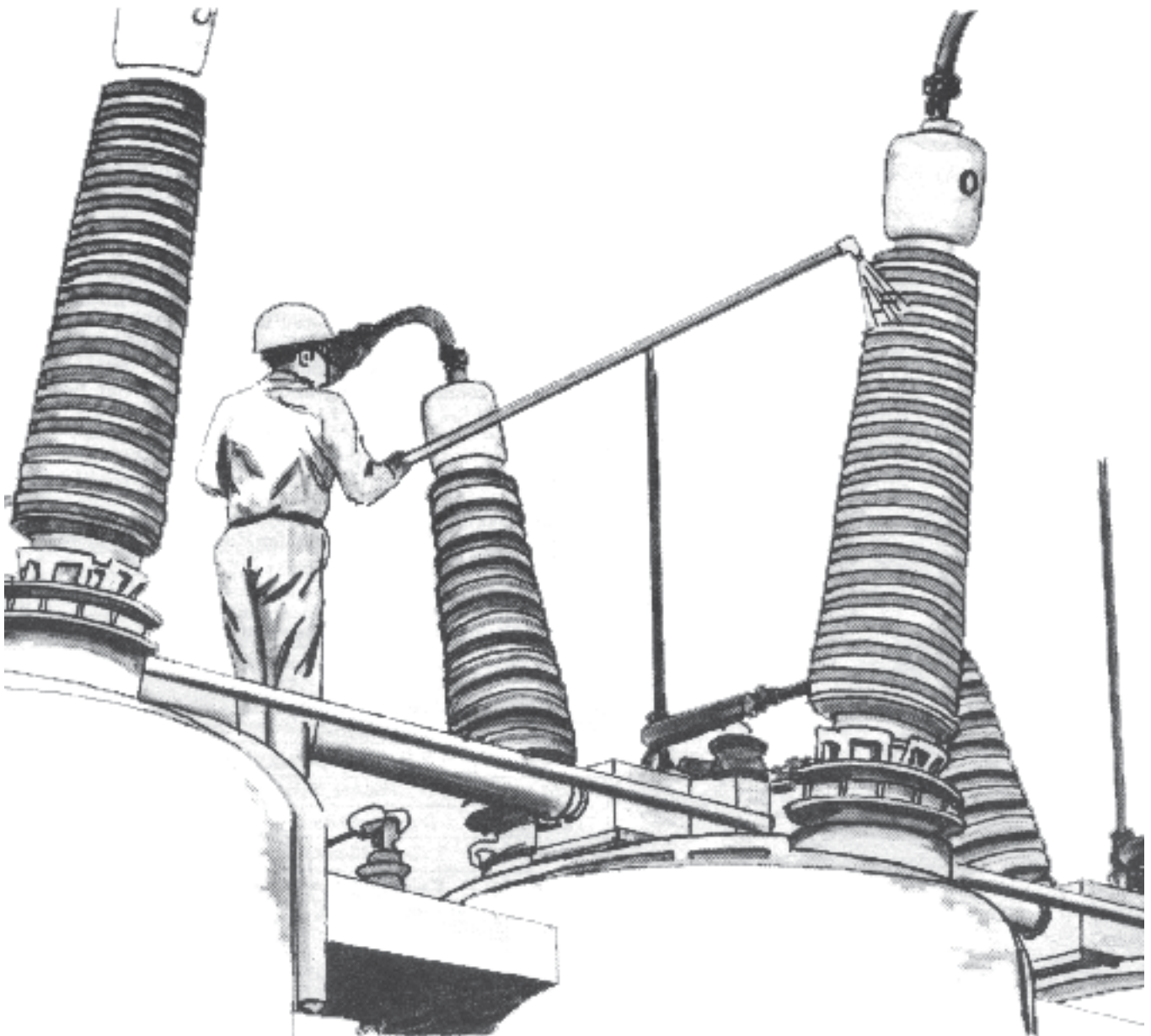
## Garantía- Material

Hubbell Power Systems, Inc. garantiza que todos los productos que vende son comerciables (definido tal término según el Código de Comercio Unificado) y están exentos de fallas y defectos de material y de mano de obra. El Comprador deberá notificar rápidamente a la Compañía de cualquier reclamo dentro de los términos de esta garantía. La única reparación que tiene el Comprador dentro del alcance de esta garantía será la reparación o el reemplazo, en condiciones F.O.B. en la planta, o en el lugar que la Compañía elija, de cualquier producto defectuoso dentro del plazo de un año contado a partir de la fecha de envío por parte de la Compañía. NO EXISTIRÁ NINGUNA OTRA GARANTÍA, REFERIDA A LOS PRODUCTOS DE LA COMPAÑÍA, YA SEA EXPLÍCITA O POR ACTOS LEGALES, POR CONDICIONES DE COMERCIALIZACIÓN, TRATOS COMERCIALES O CUALQUIER OTRA IMPLICACIÓN, NI CON LA VENTA O USO DE DICHS PRODUCTOS. La Compañía no será responsable bajo ninguna circunstancia por pérdidas por lucro cesante ni por daños o perjuicios secundarios o especiales en que incurra el Comprador. La garantía de la Compañía sólo cubre al primer Comprador de un producto comprado a la Compañía, o a un distribuidor de la Compañía o a un fabricante de equipos originales que contengan productos de la Compañía, y no se puede reasignar ni transferir ni tendrá fuerza ni efecto para toda aquella persona que no sea aquel primer Comprador. Esta garantía se limita sólo a aquellos productos utilizados para la finalidad especificada por el Vendedor y no cubre los casos de mala utilización, abuso o fines no contemplados por la Compañía.

## Garantía - Aplicación

Hubbell Power Systems, Inc. no garantiza la exactitud ni los resultados provenientes de recomendaciones basadas en algún análisis o estudio de ingeniería que se realice sobre sus productos y sistemas. Esto es aplicable sin importar si tales análisis son realizados en forma gratuita o no.

El Comprador es el único responsable en la elección de un producto para una determinada aplicación. En caso de comprobarse errores o inexactitudes causadas por Hubbell Power Systems, Inc., su responsabilidad se limitará a la repetición de los análisis y estudios mencionados.



NOTA: Hubbell tiene una política de constante introducción de mejoras en sus productos, por esta razón, nos reservamos el derecho de cambiar los diseños y especificaciones sin previo aviso.

©Copyright 2004 Hubbell • 210 North Allen Street • Centralia, MO 65240

**HUBBELL / CHANCE — CENTRALIA, MISSOURI**

**MAYO 2004**  
Impreso en EE.UU.

# Sistema de Limpieza en Seco de Aisladores

## Aplicaciones

El Sistema de Limpieza en Seco de Chance es un sistema completo para la limpieza de varios tipos de contaminantes en aisladores de alta tensión. Se pueden utilizar tres tipos de sustancias secas abrasivas especialmente formuladas, propulsadas por un sistema de aire de alta presión, para limpiar aisladores en líneas de distribución y transmisión, aisladores de transformadores, descargadores de sobretensión, aisladores de interruptores en aceite y aisladores de equipos de maniobra y de soporte de barras. El sistema también puede remover el hielo de los aparatos de maniobra o de los aisladores de la subestación.

El Sistema de Limpieza en Seco de Chance se usa en líneas desenergizadas y, con los procedimientos de trabajo apropiados y el debido entrenamiento, también puede utilizarse sobre, o cerca de, líneas energizadas.

### *Limpieza de aisladores de subestación y aisladores de suspensión*



## Operación

El personal puede operar el Sistema de Limpieza en Seco desde el suelo, desde una escalera, estructura o equipo de elevación. Los coples rápidos y sus componentes mayores, de diseño modular, permiten transportar fácilmente el equipo y su rápida instalación.

Se requiere un compresor de aire (no incluido) capaz de producir 125 psi con un caudal mínimo de 110 pies cúbicos por minuto. El compresor se conecta en el post enfriador utilizando una manguera de aire de 1".

El medio abrasivo — mezcla seca de mazorcas de maíz con cáscaras de nuez y aditivos — se vierte fácilmente abriendo la tapa de la cámara de aire a presión.

La pértiga y la manija de control son giratorias y combinadas con boquillas de formas diversas, permiten utilizar el sistema de limpieza en seco en una gran variedad de lugares.

# Sistema de Limpieza en Seco de Aisladores

## Componentes - Sólo un Número de Catálogo

- Las unidades Post Enfriador y Secador de Aire montadas en dos ruedas, se ubican cerca del lugar de trabajo. Los instrumentos medidores de la presión del aire y de la temperatura indican el comportamiento de equipo. La cámara de secado y la cámara de presurización están interconectadas por 25 pies de manguera de aire.
- La Cámara de Aire del Medio Limpiador se conecta con el secador y con la pértiga rociadora.
- La Manguera de Rociado y Control de Aire tiene incorporado un material disipador de la estática. Una manguera de Ø int. 1" conecta la cámara de aire con el limpiador con la pértiga rociadora

### ADVERTENCIA:

**La manguera del medio limpiador no está aislada y debe mantenerse alejada de los conductores energizados y de los equipos.**

- La manija de control de la Pértiga Rociadora de Epoxiglas® de 10 pies, opera la válvula de aire y la válvula del medio limpiador en la cámara de presión. (Cierre la válvula del limpiador sólo si necesita presión de aire para limpiar el abrasivo acumulado sobre los transformadores o estructuras de acero.) Los coples macho y hembra de la pértiga rociadora admiten una boquilla o una pértiga de extensión. Los coples giratorios permiten realizar cambios de dirección sin girar la manija ni las mangueras. Puede operarse aún con guantes gruesos o de hule. Se proveen tres boquillas (recta, a 30° y a 110°) que permiten limpiar desde múltiples posiciones. La pértiga de extensión de Epoxiglas de 4 pies se acopla a la pértiga rociadora para aumentar su alcance.



*Tres boquillas diferentes pueden acoplarse al extremo de la pértiga rociadora*

No. de Cat.	Descripción
C417-6003	Sistema de Limpieza en Seco de Aisladores Completo
<b>El sistema consta de:</b>	
C417-6004	Post-enfriador y secador con 25' de manguera p/aire
C417-6005	Cámara de mezcla de aire y medio limpiador
C417-6006	50 pies de manguera para rociado y control
C417-6007	Pértiga rociadora de 10' con 3 boquillas y control
C417-6008	Pértiga de extensión de rociadora de 4 pies

### Accesorios y Medio Abrasivo

C417-6009	Juego de repuesto de 3 boquillas (recta, a 30° y a 110°)
C417-6030	Bolsa de 50 lb de limpiador seco Chance Insul-Clean
C417-6031	Bolsa de 50 lb de limpiador seco Chance Insul-Clean Plus
C417-6012	Bolsa de 55 lb de limpiador Dry-O-Lite



**Pértiga Rociadora de 10 pies  
C417-6007**



**Cámara Mezcladora de Aire  
y Medio Limpiador  
C417-6005**



**Post-Enfriador y  
Secador de Aire  
C417-6004**



# Accesorios para Camión

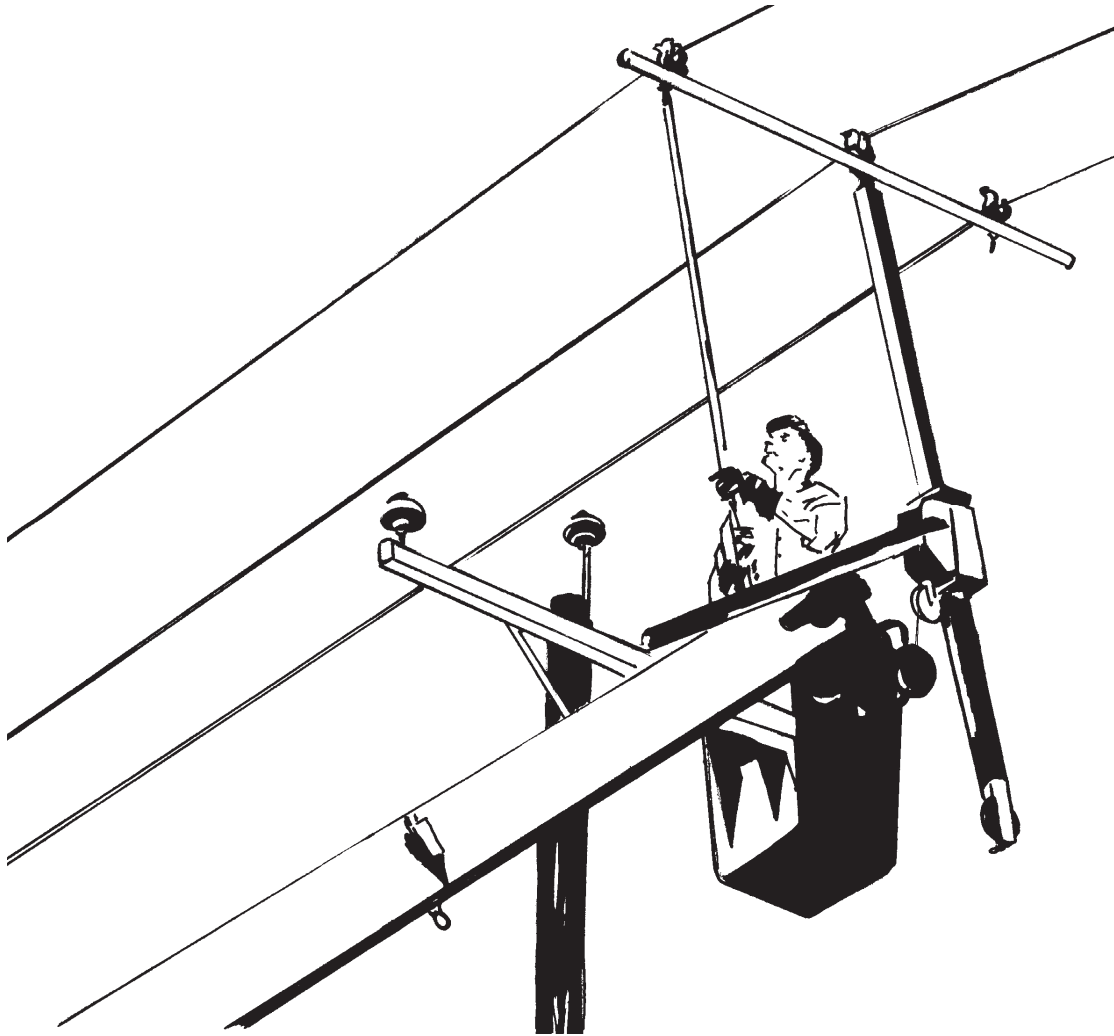
## Garantía- Material

Hubbell Power Systems, Inc. garantiza que todos los productos que vende son comerciables (definido tal término según el Código de Comercio Unificado) y están exentos de fallas y defectos de material y de mano de obra. El Comprador deberá notificar rápidamente a la Compañía de cualquier reclamo dentro de los términos de esta garantía. La única reparación que tiene el Comprador dentro del alcance de esta garantía será la reparación o el reemplazo, en condiciones F.O.B. en la planta, o en el lugar que la Compañía elija, de cualquier producto defectuoso dentro del plazo de un año contado a partir de la fecha de envío por parte de la Compañía. NO EXISTIRÁ NINGUNA OTRA GARANTÍA, REFERIDA A LOS PRODUCTOS DE LA COMPAÑÍA, YA SEA EXPLÍCITA O POR ACTOS LEGALES, POR CONDICIONES DE COMERCIALIZACIÓN, TRATOS COMERCIALES O CUALQUIER OTRA IMPLICACIÓN, NI CON LA VENTA O USO DE DICHS PRODUCTOS. La Compañía no será responsable bajo ninguna circunstancia por pérdidas por lucro cesante ni por daños o perjuicios secundarios o especiales en que incurra el Comprador. La garantía de la Compañía sólo cubre al primer Comprador de un producto comprado a la Compañía, o a un distribuidor de la Compañía o a un fabricante de equipos originales que contengan productos de la Compañía, y no se puede reasignar ni transferir ni tendrá fuerza ni efecto para toda aquella persona que no sea aquel primer Comprador. Esta garantía se limita sólo a aquellos productos utilizados para la finalidad especificada por el Vendedor y no cubre los casos de mala utilización, abuso o fines no contemplados por la Compañía.

## Garantía - Aplicación

Hubbell Power Systems, Inc. no garantiza la exactitud ni los resultados provenientes de recomendaciones basadas en algún análisis o estudio de ingeniería que se realice sobre sus productos y sistemas. Esto es aplicable sin importar si tales análisis son realizados en forma gratuita o no.

El Comprador es el único responsable en la elección de un producto para una determinada aplicación. En caso de comprobarse errores o inexactitudes causadas por Hubbell Power Systems, Inc., su responsabilidad se limitará a la repetición de los análisis y estudios mencionados.



NOTA: Hubbell tiene una política de constante introducción de mejoras en sus productos, por esta razón, nos reservamos el derecho de cambiar los diseños y especificaciones sin previo aviso.

©Copyright 2004 Hubbell • 210 North Allen Street • Centralia, MO 65240

**HUBBELL / CHANCE — CENTRALIA, MISSOURI**

**MAYO 2004**  
Impreso en EE.UU.

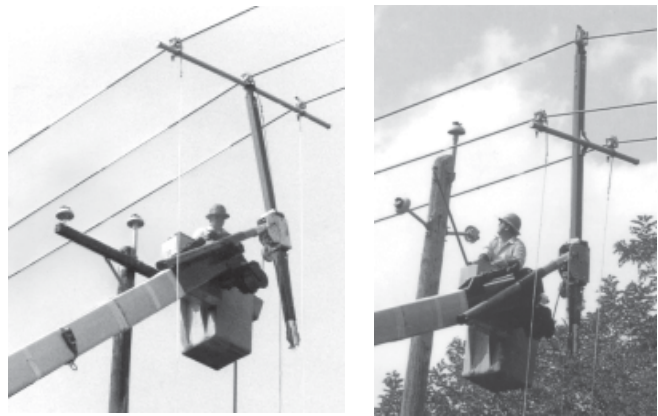


- Montaje en el brazo • Accionados mediante malacate
- Monitor de carga constante • Carga nominal 1200 libras\*

Este equipo de herramientas para trabajo con tensión permite que un camión con pluma levante los conductores de líneas aéreas monofásicas o trifásicas mientras un operario permanece en la canastilla para realizar tareas rutinarias como cambio de aisladores, crucetas o postes.

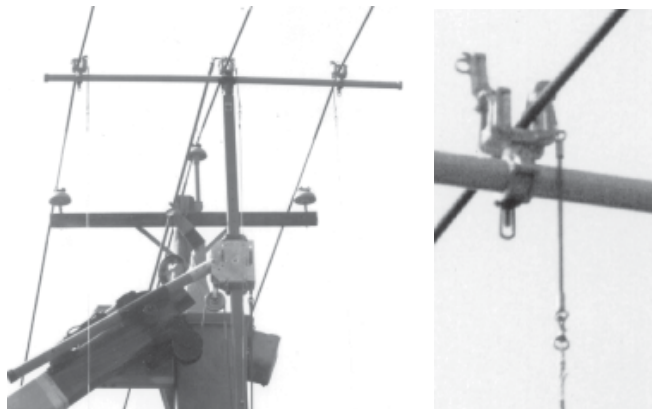
Se dispone de ocho tamaños de mangas adecuadas para brazos de diversos camiones con pluma indicadas en la página 4153. Cada unidad completa incluye:

- Mástil vertical de Epoxiglas® naranja de 10 pies (4" x 4")
- y
- brazo de soporte horizontal de Epoxirod® gris de 10 pies (diámetro 2 1/2") con cuatro Soportes de Conductor a Rodillos para Servicio Pesado para poste con cruceta convencional
- y
- brazo de soporte horizontal de Epoxirod gris de 6 pies (diámetro 2 1/2") con un Soporte de Conductor adicional para mástil central para poste con ménsulas (sin cruceta)
- y
- Bolsas de Almacenaje para todos los componentes arriba indicados.



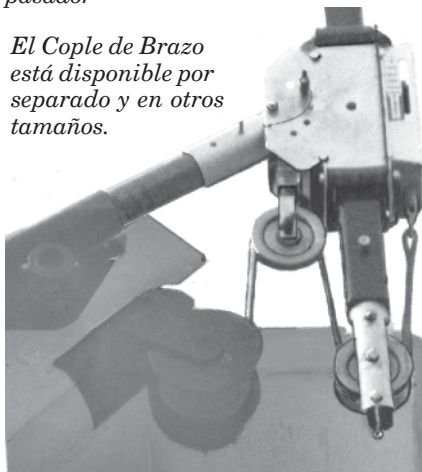
**Para poste con cruceta:** el brazo de 10 pies se fija al tope del mástil. Se incluye un cuarto soporte para conductor, que no se muestra, para el neutro montado sobre la cruceta.

**Para poste con ménsulas:** el brazo de 6 pies se fija al nivel adecuado en una serie de ojos de montaje en el mástil



Los Soportes de Conductor se aseguran fácilmente desde la canastilla con una pértiga de gancho. El eslabón de Epoxirod de 12" aísla cada cabo de liberador de pasador

El Cople de Brazo está disponible por separado y en otros tamaños.



La banda del malacate se conecta a la base del mástil para elevar los conductores y brindar al operario espacio para trabajar.

#### Cargas Máximas, todas las unidades

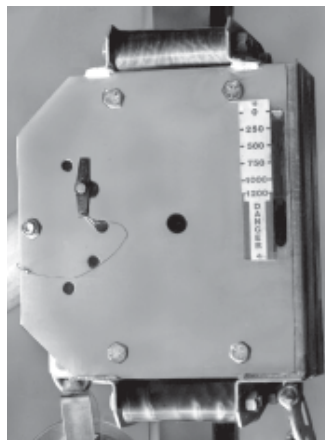
Carga vertical por soporte de conductor: 300 lb  
\*Carga vertical equilibrada: 1200 lb incluyendo la herramienta.



El soporte de conductor central, usado solo, permite levantar una fase.

Para Información para Realizar Pedidos, ver la página siguiente.

Patente de EE.UU.  
No. 4.466.506



El adaptador de la pluma puede fijarse en diversos ángulos. Una balanza incorporada verifica continuamente la elevación de la carga. Los rodillos de nylon aseguran un desplazamiento suave sobre el mástil.

## INFORMACIÓN PARA REALIZAR PEDIDOS

### UNIDADES COMPLETAS

Patente de EE.UU.No. 4.466.506

Peso unitario: 225 lb /102 kg

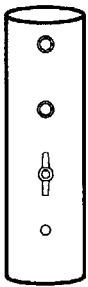
Cada unidad completa incluye una manga de brazo de tamaño indicado abajo junto con los siguientes elementos:

- Mástil vertical de Epoxiglas® naranja de 10 pies (4" x 4")
- y
- brazo de soporte horizontal de Epoxirod® gris de 10 pies (diámetro 2 1/2") con cuatro Soportes de Conductor a Rodillos para Servicio Pesado para postes con cruceta convencional
- y
- brazo de soporte horizontal de Epoxirod gris de 6 pies (diámetro 2 1/2") con un Soporte de Conductor adicional para mástil central para postes con ménsulas (sin cruceta)
- y
- Bolsas de Almacenaje para todos los componentes arriba indicados.

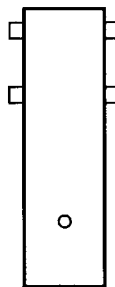
No. de Cat.	Para Aplicar sobre Camión
C400-1612	Asplundh: pluma diámetro 3 3/4"
C400-1613	Telelect: pluma diámetro 4 1/4"
C400-1664	Altec: pluma diámetro 4"
C400-1677	Hi-Ranger modelo 5H*: pluma diámetro 2 7/8"
C400-1709	Teco o Holan: pluma cuadrada 4" x 4"
C400-1710	Pitman: pluma cuadrada 4" x 5"
C400-1711	R.O. Products: pluma diámetro 5 1/4"
C400-2719	No están incluidos los coples de las plumas. Ver abajo la medida correcta.

\*Para el Hi-Ranger modelo 6H con malacate en la punta, debe pedirse el Cople para Pluma E400-2215, listada abajo.

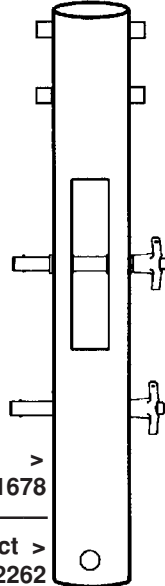
### COPLES PARA PLUMAS SOLAMENTE



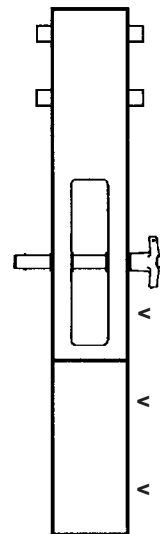
Asplundh  
E400-1651



Teco/Holan  
E400-1689



Altec >  
E400-1678



< Hi-Ranger modelo 6H  
E400-2215

Telelect  
E400-1652

Pitman  
E400-1714

< Lift-All  
E400-2293

Hi-Ranger  
modelo 5H  
E400-1679

Telelect >  
E400-2262

< Reach-All  
E400-1953

RO Products  
E400-1715

### Para otros tamaños, consulte con fábrica.

La abertura rectangular en los dos modelos más largos de arriba admite la colocación de una roldana para operar con un malacate montado en el extremo de la pluma. El Cople E400-1678 trabaja en grúas Altec con malacate montado en la parte superior o inferior de la punta de la pluma.

No. de Cat.	Para Aplicar sobre Pluma	Peso
E400-1651	diámetro 3 3/4", como Asplundh	15 lb/6,75 kg
E400-1652	diámetro 4 1/4", como Telelect	15 lb/6,75 kg
E400-1678	diámetro 4", como Altec	20 lb/9,09 kg
E400-1679	diámetro 2 7/8", como Hi-Ranger modelo 5H	15 lb/6,75 kg
E400-1689	cuadrada 4" x 4", como Teco o Holan	20 lb/9,09 kg
E400-1714	cuadrada 4" x 5", como Pitman	20 lb/9,09 kg
E400-1715	diámetro 5 1/4", como R.O. Products	20 lb/9,09 kg
E400-1953	cuadrada 4" x 4", como Reach All	20 lb/9,09 kg
E400-2215	cuadrada 4" x 4", como Hi-Ranger modelo 6H con aparejo en la punta	22 lb/10,8 kg
E400-2262	diámetro 4 3/4", como Telelect en modelos con overcenter	15 lb/6,75 kg
E400-2293	cuadrada 4 1/2", como Lift-All	22 lb/10,8 kg
T400-2647	cuadrada 4" x 4" Altec	44 lb/21,6 kg

# Brazo Auxiliar Montado en Pluma

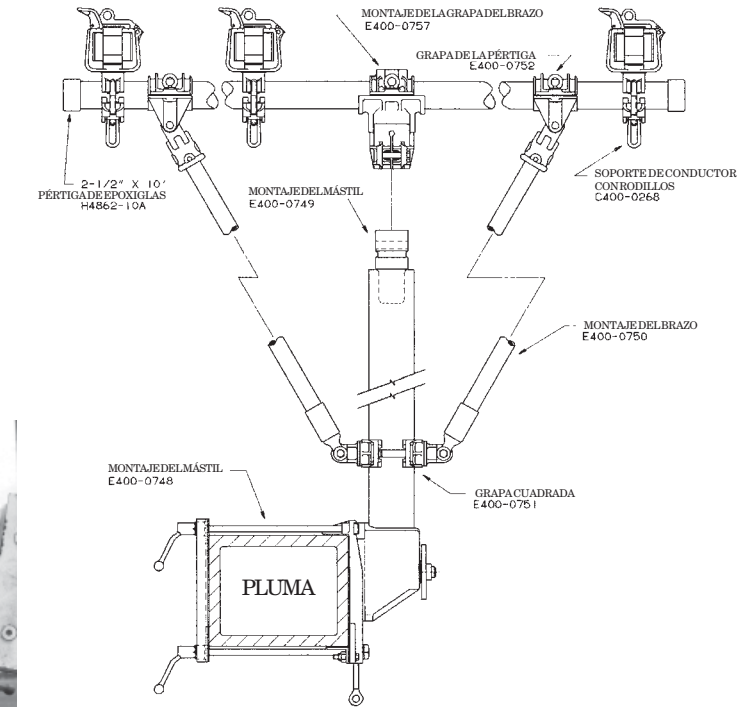
## Mástil Cuadrado

El mástil de 4" x 4" tiene un dispositivo de montaje rápido que se fija a plumas desde 5 7/8" x 7 3/8" hasta 12" x 12", cuadradas o rectangulares. El extremo de maniobra del mástil admite varios accesorios como el Brazo Auxiliar de Epoxiglas®, un soporte de conductor de elevación simple o una polea para usar como mástil.

El Brazo Auxiliar puede girar y asegurarse en cualquier posición que se desee. El soporte de conductor de elevación simple puede también girarse para mantener alineado al conductor.

La polea del mástil queda fija para mantener su plano siempre en posición vertical.

Para usar con tensiones mayores a 15 kV, deberá agregarse un aislador M4805-7 a cada soporte de conductor; ver Página 4155.



Para aplicaciones trifásicas, el brazo auxiliar puede girar para alinear los soportes de conductor con los conductores y luego fijarlos en esa posición.



Fácil de montar con nuestras dos piezas fundidas engranadas con perno pivotante simple.

**ADAPTADOR OPCIONAL para Plumas Redondas, ver páginas 4163 y 4164**

La polea admite una cuerda de diámetro 3/4". La carga máxima de la cabria es 800 libras.



**C400-0747 Soporte de Conductor**

El soporte de conductor para elevación simple puede girarse para alinearlo con el conductor.

Carga Máxima Lateral por Soporte de Conductor: 100 lb  
 Carga Máxima Vertical por Soporte de Conductor C400-0268:  
 Longitud del Brazo 10' Con Brazos 200 lb

Capacidad Mecánica de Carga  
 Carga Vertical Balanceada 1000 lb Carga Vertical Desbalanceada 800 lb



**C400-0746 Polea**



**T400-1656 T400-1658 Ganchos de conductor**

El gancho de montaje en el brazo admite un conductor de hasta 1 1/4" de diámetro.

No. de Cat.	Descripción	Peso
C400-0744	Conjunto de Mástil, Brazo de 10' y Brazos para Plumitas desde 5 7/8" x 7 3/8" hasta 12" x 12"	130 lb/58,5 kg
C400-0745	Conjunto de Mástil sin Brazo	90 lb/41 kg
C400-0746	Conjunto de Polea para Cuerda	8 lb/ 3,6 kg
C400-0747	Soporte de Conductor Simple	13 lb/ 5,9 kg
T400-1656	Gancho p/conductor p/ brazo 2 1/2"	3 lb/1,35 kg
T400-1658	Gancho p/cond. p/ brazo 3" (Altec)	3 lb/1,35 kg
C400-1469	Adaptador p/Pluma Ø 9" (Altec)	40 lb/18 kg
C400-1877	Adaptador p/Pluma Ø 8" (Altec)	40 lb/18 kg

# Brazo Auxiliar para Pluma



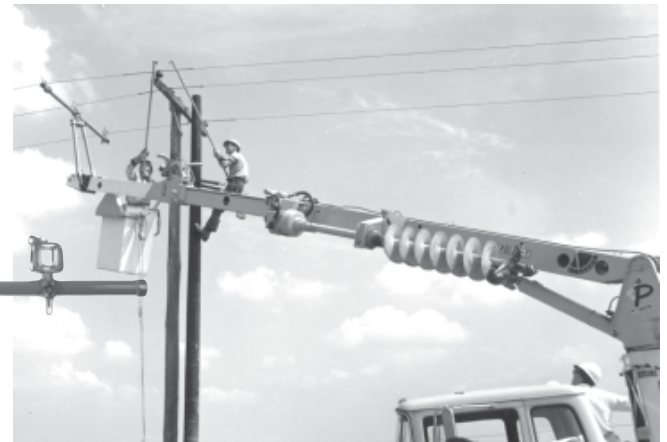
# CHANCE®

El Brazo Auxiliar consta de un mástil para pluma y un brazo de Epoxiglas® para montar en plumas aisladas como la Polecat® de Pitman. El brazo se diseñó para usar en construcciones livianas para manipular conductores múltiples. El mástil de dos patas se puede montar en plumas cuadradas o rectangulares construidas para manejar 2000 libras o más. Si se utilizan equipos con plumas para menor capacidad de carga, debe reducirse la aplicación respectiva de elevación y manejo de este equipo.

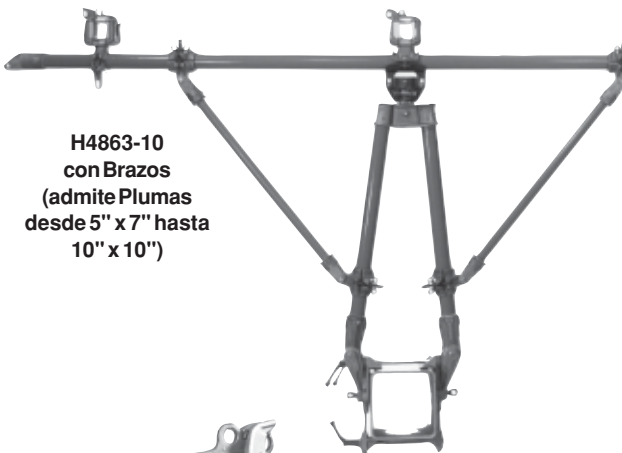
La capacidad mecánica máxima para una carga vertical equilibrada es de 1000 libras o la capacidad límite del brazo de la pluma para la posición de trabajo, lo que sea menor. El brazo de 10', recomendado para usar sólo con extensiones, posee una carga máxima de 200 libras por cada sostén de conductor.

Los soportes de conductor a rodillos Chance C400-0268 se usan en el Mástil y en el Brazo Auxiliar de la Pluma. Cada soporte para conductor tiene una carga máxima lateral de 100 libras.

H4863-10	Montaje de 10 pies con brazos	120lb / 54,0 kg
H4863-3	Sólo Grapa p/Brazo Bípode	12½ lb / 5,6 kg
H4863-4	Sólo Montaje del Brazo	8¾ lb / 3,9 kg
H4863	Sólo Mástil Bípode de 4' con grapas para pluma	64 lb / 28,8 kg
C400-0351	Brazo Horizontal 2½" x 10'	13 lb / 10,35 kg



ADAPTADORES OPCIONALES para Plumitas Redondas (como en los camiones Altec), ver en el Catálogo, Página 4160



H4863-10 con Brazos (admite Plumitas desde 5" x 7" hasta 10" x 10")

Para Brazo de 2½" C400-0690 con abertura de 2½" C400-0268 con abertura de 2"



C400-1669 para Plumitas de diámetro 3"



M4805-7 se fija en todos los soportes de conductor



M4805-16



M4805-17



E400-0008

## ACCESORIOS DEL BRAZO AUXILIAR

**Soporte para Conductor a Horquilla** - Su abertura de 1" o 1½" tiene pasador contra balanceado que se cierra automáticamente detrás del conductor para mantenerlo dentro del soporte. Se provee con grapa para el brazo de 2½".

**Soporte para Conductor Tipo C** - Para trabajos con guantes aislados, el Soporte para Conductor tipo "C" de Chance se suspende de la cruceta temporal de 2½" de diámetro y se ubica por encima del conductor para recibir al mismo una vez desatado.

**Soporte para Conductor a Rodillos** - Siete rodillos de plástico Delrin protegen a los conductores mientras son levantados sobre el área de trabajo. Admite conductores de y hasta 1½ pulgadas de diámetro. El cierre se mantiene en la posición cerrado por un pasador a resorte que debe abrirse a mano.

**Aisladores**— De base epóxica, pueden pedirse por separado y permiten adaptar al brazo auxiliar para trabajar en líneas de 34,5 kV instalándolos en los soportes de conductor existentes.

Número de Catálogo	Descripción	Peso
E400-0008P	Sop. de Cond. 1½" a Horquilla s/Aislador	2,5 lb/1,1 kg
M4805-15	Sop. de Cond. 1" a Horquilla, c/Aislador	5,5 lb/2,5 kg
M4805-17	Sop. de Cond. 1" a horquilla s/Aislador	2 lb/0,9 kg
M4805-16	Sop. de Cond. Tipo C sin Aislador	2,5 lb/1,1 kg
C400-0690	Sop. de Cond. a Rodillos sin Aislador	4,5 lb/2,0 kg
C400-0268	Sop. de Cond. a Rodillos sin Aislador	4,5 lb/2,0 kg
M4805-7	Aislador Epoxi, rosca 7/16"	1,25 lb/0,55 kg

# CHANCE® Brazo Auxiliar para Montar sobre Pluma con Sistema Monitor de Carga

## Lectura continua de la carga, alarma audible

El Sistema Monitor de Carga incorporado en la base del mástil mide y muestra en su display el peso de la carga que está levantando, incluyendo al propio conjunto de Brazo Auxiliar. Una alarma audible previene al operador del camión y al resto de la cuadrilla que el valor de alarma prefijado para la carga de trabajo ha sido excedido. Cada unidad se entrega con instrucciones completas de operación y mantenimiento.

Una aplicación típica consiste en levantar y apartar los tres conductores de fase mientras se cambia o repara un poste, cruceta u otro equipo. El medidor le permite al operario verificar la carga durante todo el trabajo. Esto es de extrema importancia puesto que la carga de los conductores es difícil de estimar y puede variar con la medida de los conductores y su tensión mecánica, la longitud del claro y la topografía del lugar. El sistema de supervisión previene a los linieros ante sobrecargas potenciales y evita daños al vehículo y a otros equipos a la vez que aumenta la seguridad para el personal.

Nótese que la pieza de fundición, base del mástil, tiene "dientes" de ambos lados, de manera que puede ser montada de cualquier lado de la pluma, permitiendo al operario ver mejor el medidor.

## Selección de adaptadores para pluma, escalas y opciones

Disponible para plumas rectangulares o redondas, ambos se proveen con manómetro hidráulico con escala en unidades libras Inglesas o kilogramos Métricos.

Los accesorios opcionales incluyen un soporte de conductor simple y un gancho de conductor para instalar en el extremo del mástil. También se dispone para el extremo del mástil de una polea para cuerda para usar como mástil. El soporte de conductor puede girarse según se necesite. El gancho también puede girar pero su base se fija para un mejor control. Un perno mantiene a la polea alineada con la vertical.

Capacidad de Carga (solamente del mástil)

Carga máxima vertical balanceada: 1000 lb (454 kg)

Carga máxima lateral: 100 lb (45 kg) o 30% de la carga vertical si es menor

## Información para Realizar Pedidos

**Cada Brazo Auxiliar listado abajo se entrega con: Adaptador para pluma adecuado, montaje para mástil de 70", brazos, brazo de 10" y tres soportes de conductor de 2" de abertura.**

No. de Cat.	Descripción	Peso
-------------	-------------	------

### Para Plumas Cuadradas/Rectangulares 5 7/8" x 7 3/8" a 12" x 12":

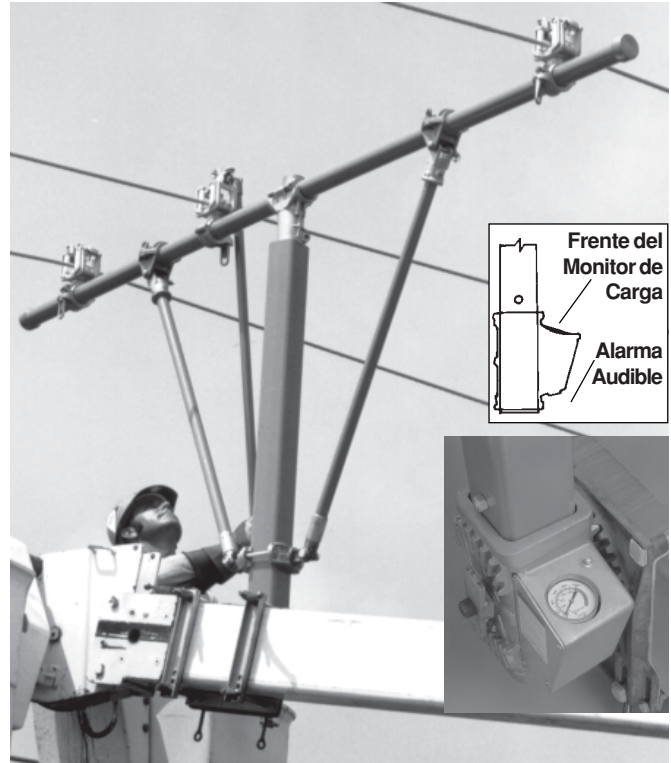
C400-1821E	Brazo Aux. en Unidades Inglesas	135 lb/60,75 kg
C400-1821M	Brazo Aux. en Unidades Métricas	135 lb/60,75 kg

### Para Plumas Redondas de 9" de Diámetro (como Altec):

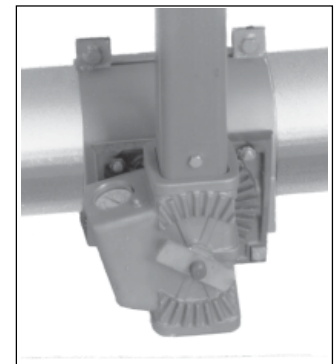
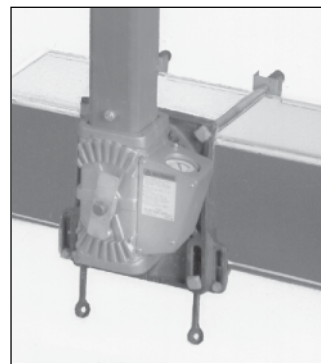
C400-1950E	Brazo Aux. en Unidades Inglesas	135 lb/60,75 kg
C400-1950M	Brazo Aux. en Unidades Métricas	135 lb/60,75 kg

## Accesorios

C400-0746	Montaje para Roldana	8 lb/3,6 kg
C400-0747	Soporte Simple de Conductor	13 lb/5,9 kg
T400-1658	Gancho p/ Conductor (pluma de 3")	3 lb/1,35 kg
E400-0748	Sólo Adaptador p/Pluma Cuad./Rect.	40 lb/18 kg
C400-1469	Sólo Adaptador p/Pluma de Ø 9"	40 lb/18 kg



El mástil vertical 4" x 4", el brazo horizontal de diámetro 2 1/2" y las extensiones están construidas con Epoxiglas® relleno con espuma. El brazo auxiliar puede ser girado y fijado en cualquier posición. Un botón de prueba cerca del frente del medidor permite verificar la alarma y el estado de la batería de 9 Volt.



Adaptadores montados sobre plumas cuadrada/rectangular y redonda.



Polea para sogas 3/4"; carga máxima 800 lb



Soporte de conductor, abertura 2 1/2"



El gancho admite un conductor de Ø máx. 1 1/4"; también puede montarse en pluma de 3"

# Base de Montaje Giratoria para Camión

para Malacates de 1000 lb serie 90 con accionamiento eléctrico de 12V o 115V e Hidráulico.

**NOTA: Por Dispositivo de Enganche de Remolque, ver el Suplemento del Catálogo Boletín 1 156.1**

## Se adapta a distintos ángulos de trabajo

Su diseño de placa giratoria le permite adecuar su alineamiento sin necesidad de mover el vehículo. La placa base de acero de gran espesor se fija con pernos a la carrocería del camión donde más convenga.

El soporte puede girarse y fijarse sobre su base circular a intervalos de 15° para el tendido, tensado y flechado de conductores, tendido de cables, izado de equipos, colocación de postes o tirar de vehículos.



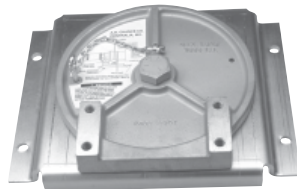
**⚠ ADVERTENCIA**

Este no es un dispositivo para subir personas. Una etiqueta adherida a la unidad le advierte de no subir personas ni subir cargas por arriba de personas.

Para montar el malacate sobre el soporte C, simplemente saque los cuatro pernos. También puede fijar con pernos el soporte C y dejarlo en un ángulo fijo.

## Utilice el camión como fuente portátil de energía para su malacate

Sólo se aconsejan los malacates de 12V, 115V e Hidráulicos de 1000 libras para montar en el camión. Para realizar pedidos ver la página 1153.



Soporte Giratorio C308-0903



Soporte C C308-0890

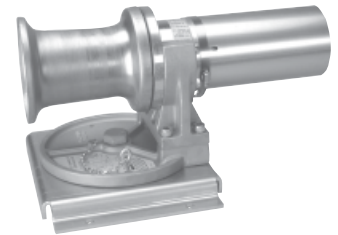
### Soporte Giratorio solamente

No. de Cat.	Peso unitario
C308-0903	18 lb (8,1 kg)

### Soporte C sólo — completo con pernos de montaje

C308-0890	5 lb (2,25 kg)
-----------	----------------

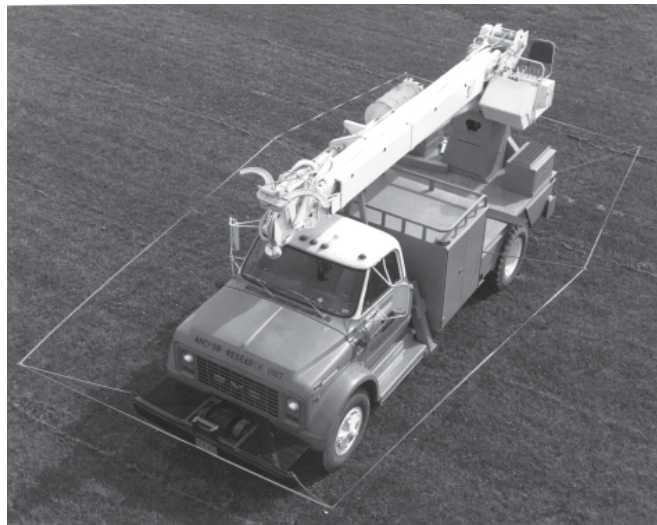
Durante el transporte el malacate puede quedar montado.



### Protector contra Intemperie solo, para malacate de 12-Volt CC, completo con abrazadera de banda

C308-0909	1 lb (0,45 kg)
-----------	----------------

# Barrera Visual para Camión



T306-0006

Este juego mantiene a los operarios y espectadores alejados del camión cuando éste desarrolla tareas cerca de conductores energizados. Está compuesto por seis varas de Epoxiroad® naranja brillante que brindan 6 pies de espacio alrededor de todo el camión. El juego también incluye seis piezas de tubo de acero de 3" (que el usuario debe soldar al camión) para sostener las varas de la barricada, 150 pies de cuerda amarilla y una bolsa de lona para su almacenaje. El juego completo requiere menos espacio que los conos de señalización vial y puede instalarse y quitarse rápidamente de cada lugar de trabajo.

No. de Cat.	Descripción	Peso
T306-0006	Barrera Visual para Camión	21 lb/9,5 kg

# Juego de Puesta a Tierra para Camión

Este cómodo juego drena a tierra la capacitancia y las cargas estáticas en camiones con aparejos o dispositivos de elevación. Este método de puesta a tierra no debe considerarse como una protección adecuada para el personal ante contactos con un conductor. El juego completo comprende diversos componentes seleccionados por su diseño para cumplir con funciones específicas. Los mismos son:

## Varilla Helicoidal para Puesta a Tierra

(No. de Cat. G3370)

Una vez instalada, la varilla helicoidal de puesta a tierra de 6' brinda una resistencia a tierra menor que las varillas rectas. La hélice (sección en espiral), la manija en T y la tuerca mariposa son de bronce de alta conductibilidad.

## Grapa de Puesta a Tierra, de Mordaza Plana

(No. de Cat. T600-1798)

La grapa de cara plana se asegura a la plataforma del camión en un lugar limpio que asegure un buen contacto eléctrico mediante su manija de bronce en T, su cuerpo de aluminio y sus mordazas dentadas que pueden también fijarse sobre perfiles ángulo o planos desde 1/8" hasta 1 1/2". Características: corriente permanente 400 Amp; corriente de falla 25.000 Amp durante 15 y 30 ciclos.

## Grapa de Puesta a Tierra Tipo C

(No. de Cat. C600-1754)

La grapa posee mandíbulas lisas y perno de bronce para ajuste con ojo que le permite su amarre a la varilla de tierra vertical. Características: corriente permanente 350 Amp; corriente de falla 28.000 Amp durante 15 ciclos y 20.000 Amp durante 30 ciclos.

## Cable de Tierra y Casquillos

(No. de Cat. S6116 y C600-2618)

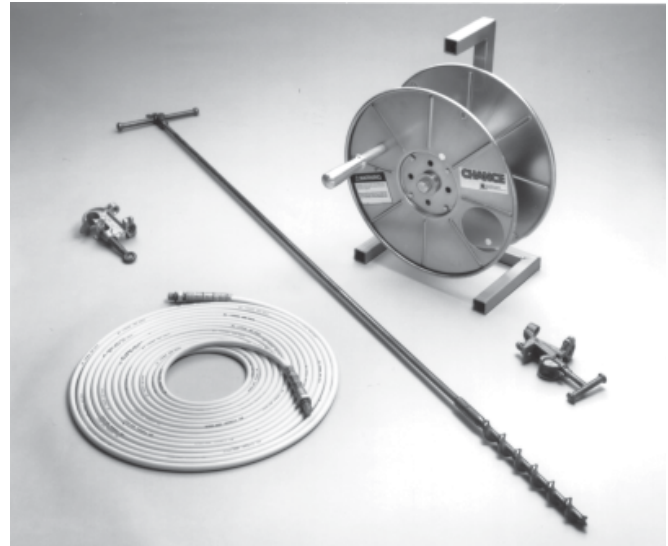
Para facilitar su manejo, el cable de cobre AWG #2 extra-flexible, posee alambres de reducido diámetro y una cubierta

hecha de compuesto de hule T-prene amarillo para temperaturas tan bajas como -20°F (-28°C). El cable tiene 50 pies y se entrega con dos casquillos de aluminio con protección instalados en fábrica para roscar al terminal de las grapas.

## Carrete de Almacenaje

(No. de Cat. C417-6086)

El carrete posee una armazón tubular de acero que puede sujetarse con pernos a la plataforma para mantener el juego de puesta a tierra limpio y listo para usar. *El carrete sólo debe usarse para almacenar el cable: El cable y la grapa deben quitarse por completo del carrete antes de su uso pues de lo contrario, puede producirse una peligrosa caída de tensión así como también una violenta reacción mecánica.* Sobre la placa exterior hay una etiqueta con esta advertencia.

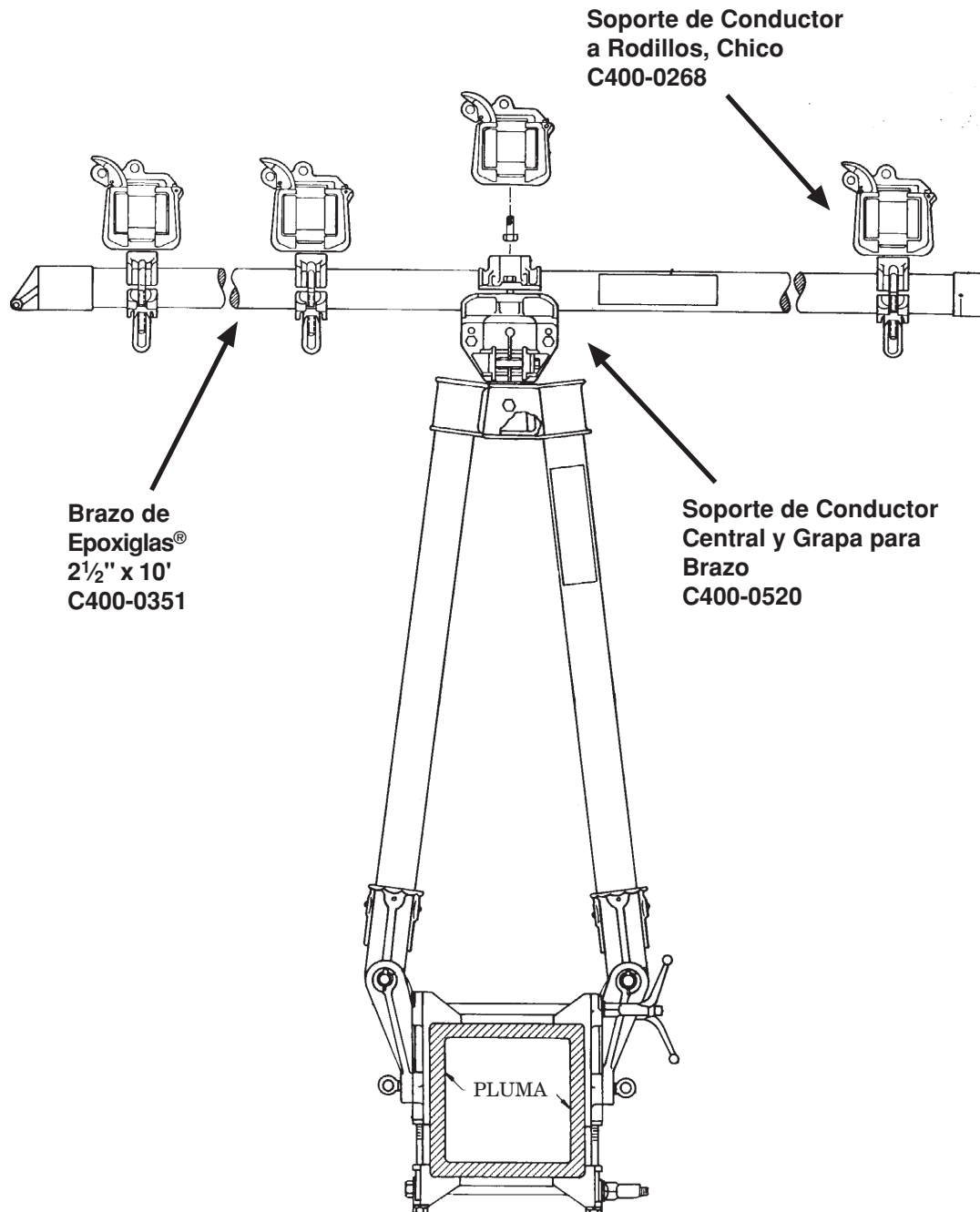


### INFORMACIÓN PARA REALIZAR PEDIDOS

No. de Cat.	Descripción	Peso
T600-1971	Juego de Puesta a Tierra para Camión	35 lb/15,75 kg

# Brazo Bípode Trifásico H4863-10

(para Plumas Cuadradas 5" x 7" a 10" x 10")



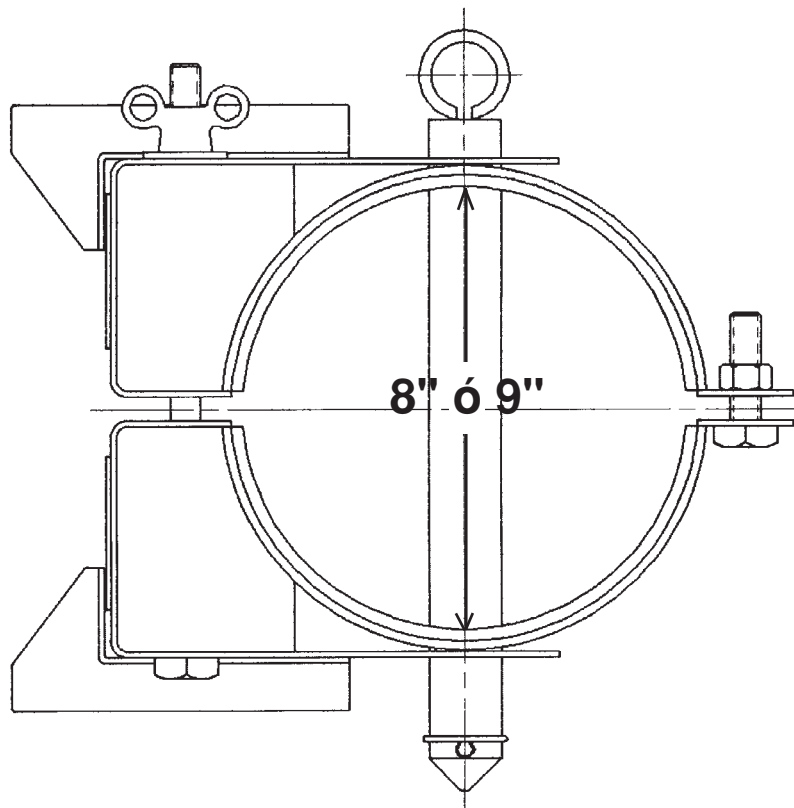
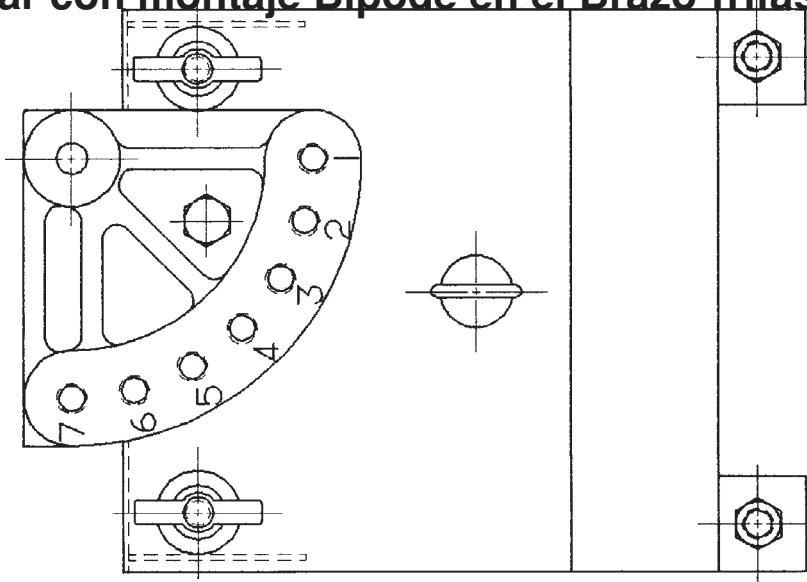


# Adaptadores para Pluma de camiones ALTEC

**C400-1467 para plumas de diámetro 9"**

**C400-1878 para plumas de diámetro 8"**

(para usar con montaje Bípode en el Brazo Trifásico H4863-10)



# Adaptadores para Pluma de camiones ALTEC

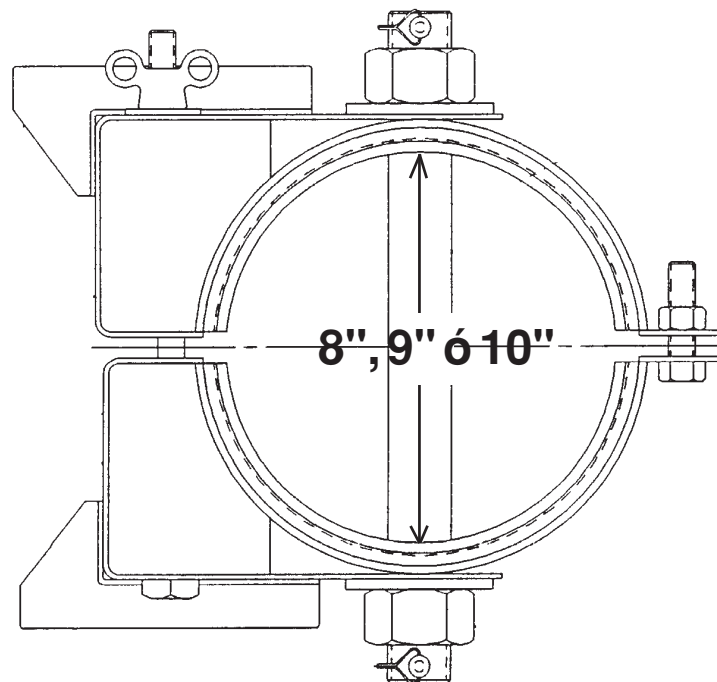
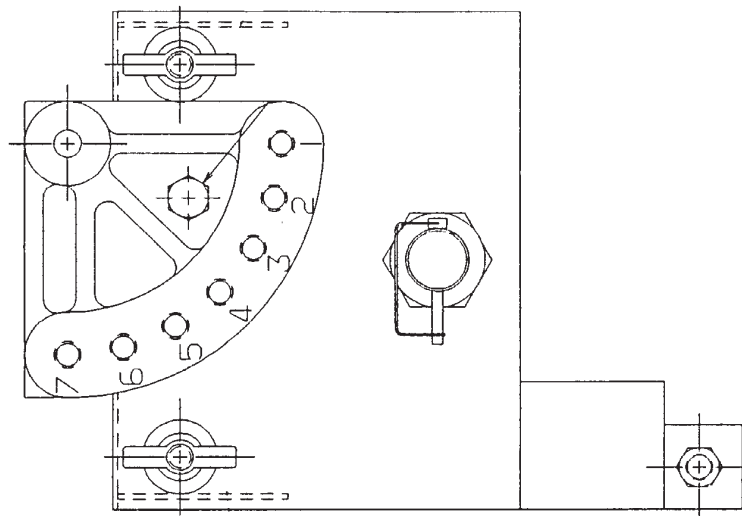
con cojinete deslizante de 8" en el cuello de refuerzo

**T400-2486BI para plumas de diámetro 10"**

**C400-2393 para plumas de diámetro 9"**

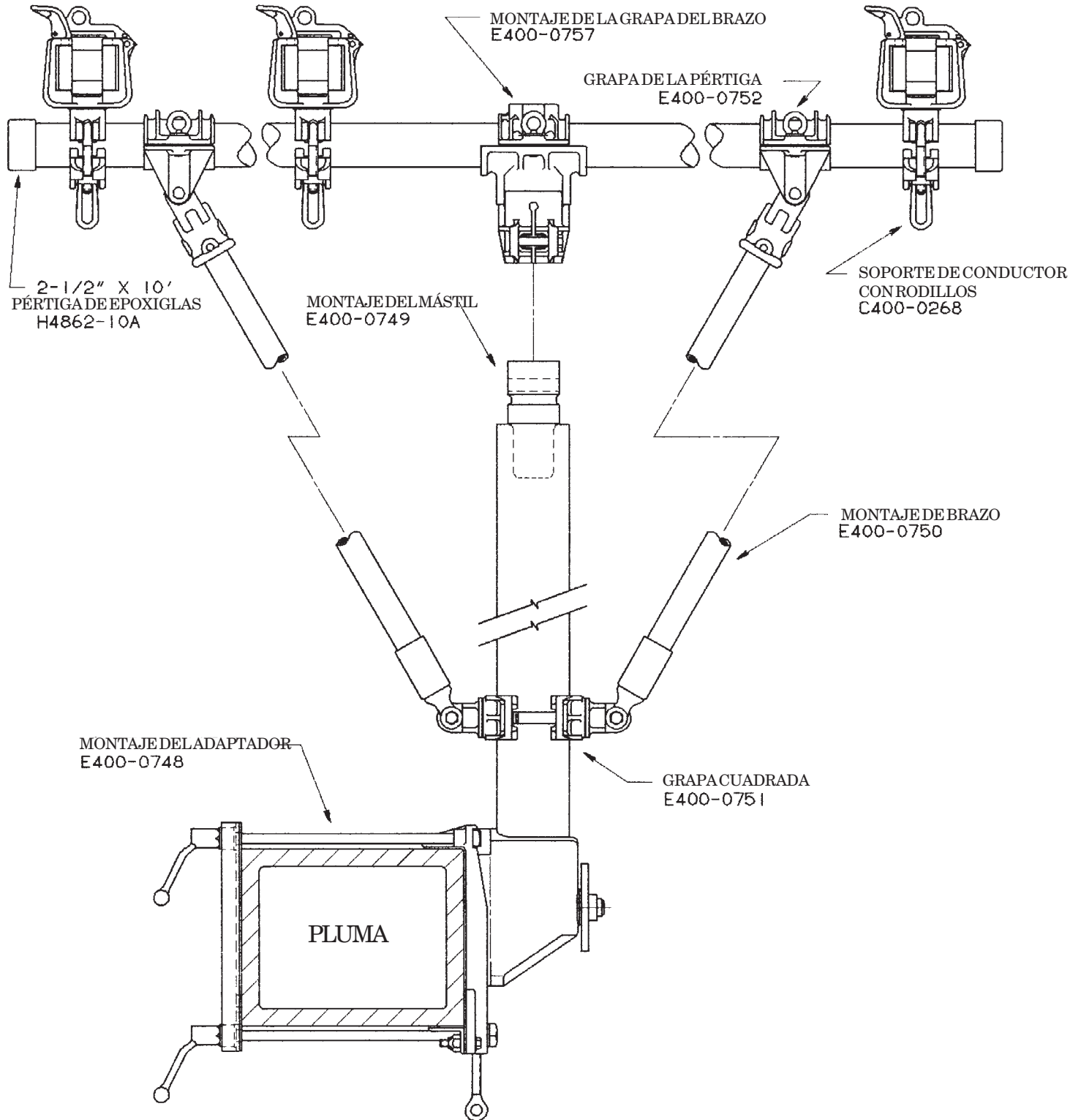
**C400-2392 para plumas de diámetro 8"**

(para usar con montaje Bípode en el Brazo Trifásico H4863-10)

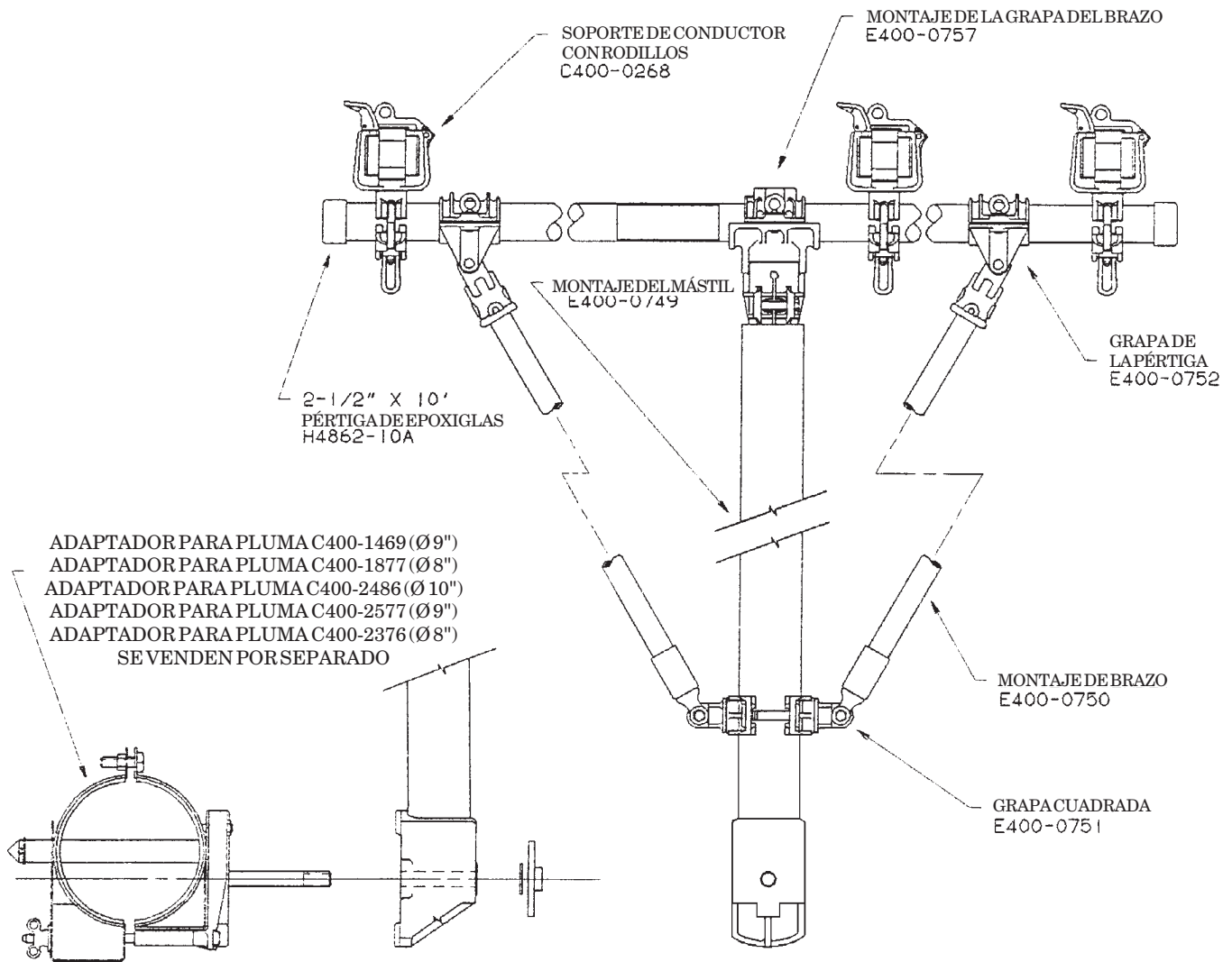


# Conjunto Trifásico para Pluma C400-0744

(para Plumas Cuadradas 5" x 7" a 10" x 10")



# Conjunto Trifásico para Pluma para camiones ALTEC T400-1753 sin Adaptador para Pluma



# Adaptadores para Pluma de camiones ALTEC

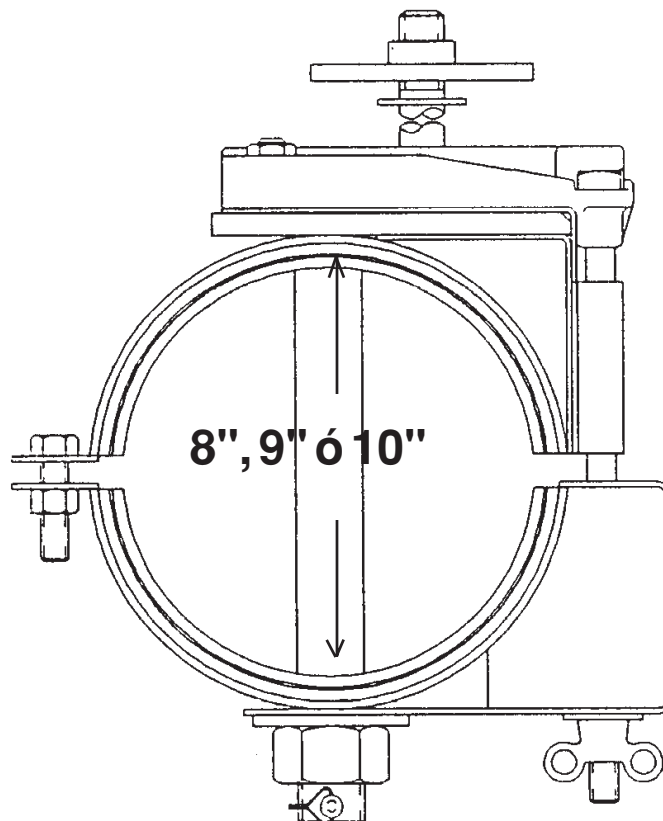
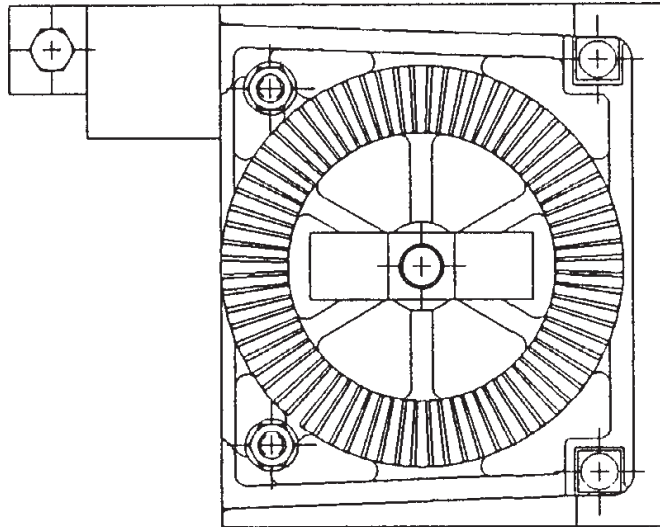
con cojinete deslizante de 8" en el cuello de refuerzo

**T400-2486 para plumas de diámetro 10"**

**C400-2377 para plumas de diámetro 9"**

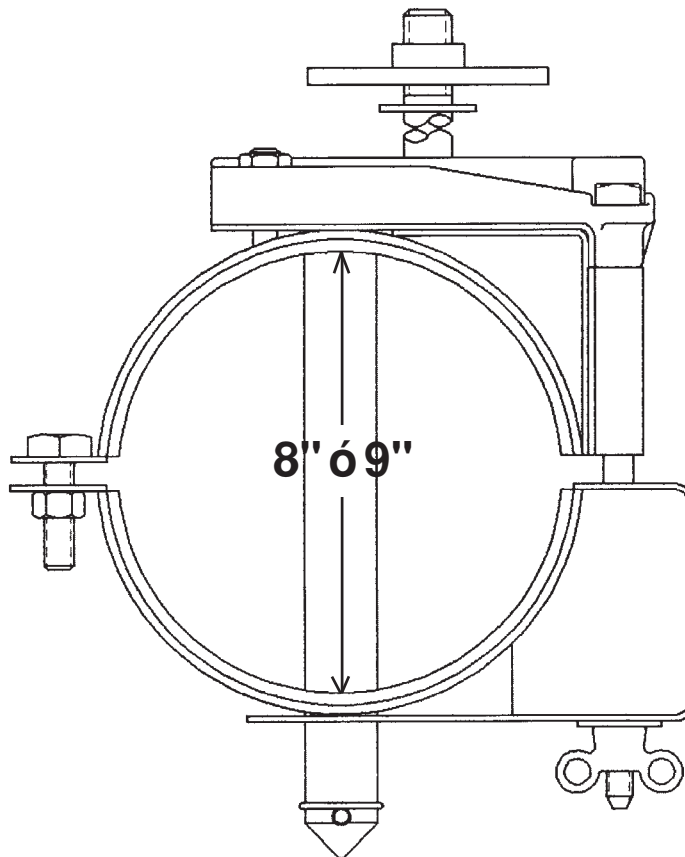
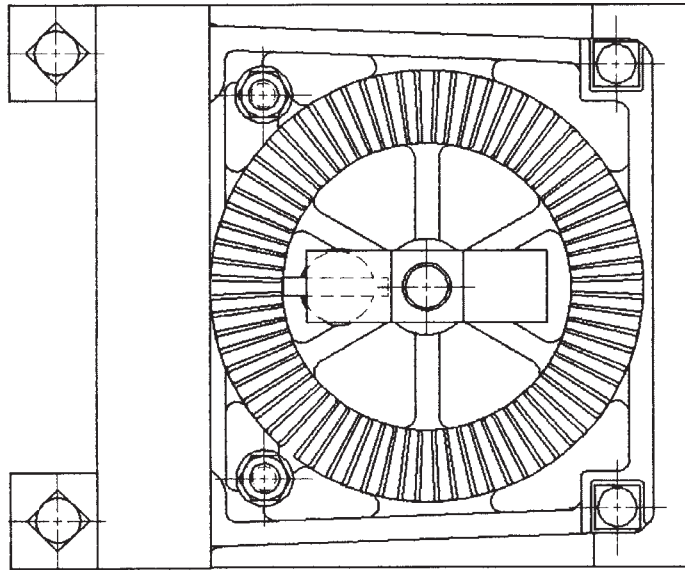
**C400-2376 para plumas de diámetro 8"**

(para mástil 4" x 4" en Conjunto Trifásico para Pluma T400-1753)

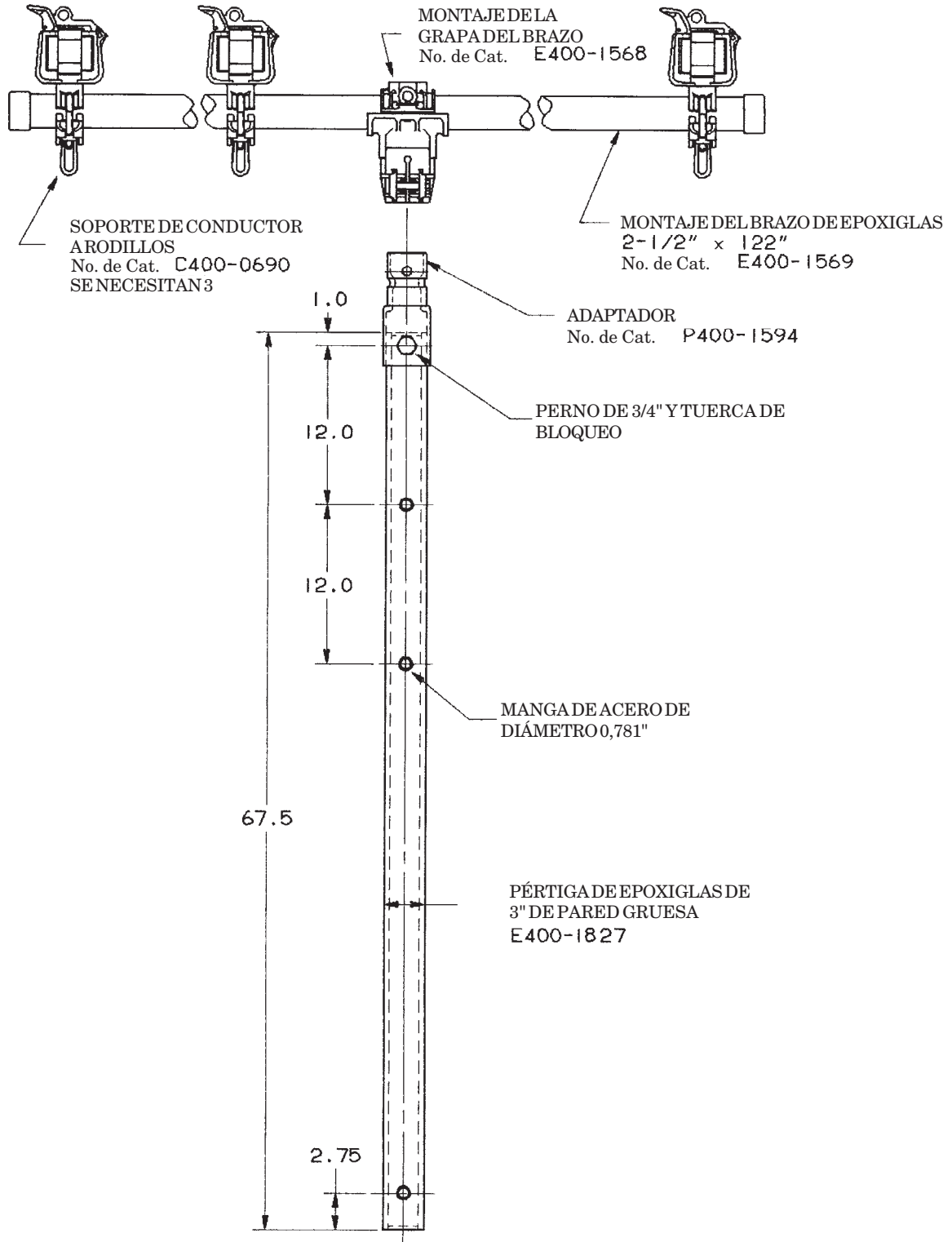


# Adaptadores para Pluma de camiones ALTEC

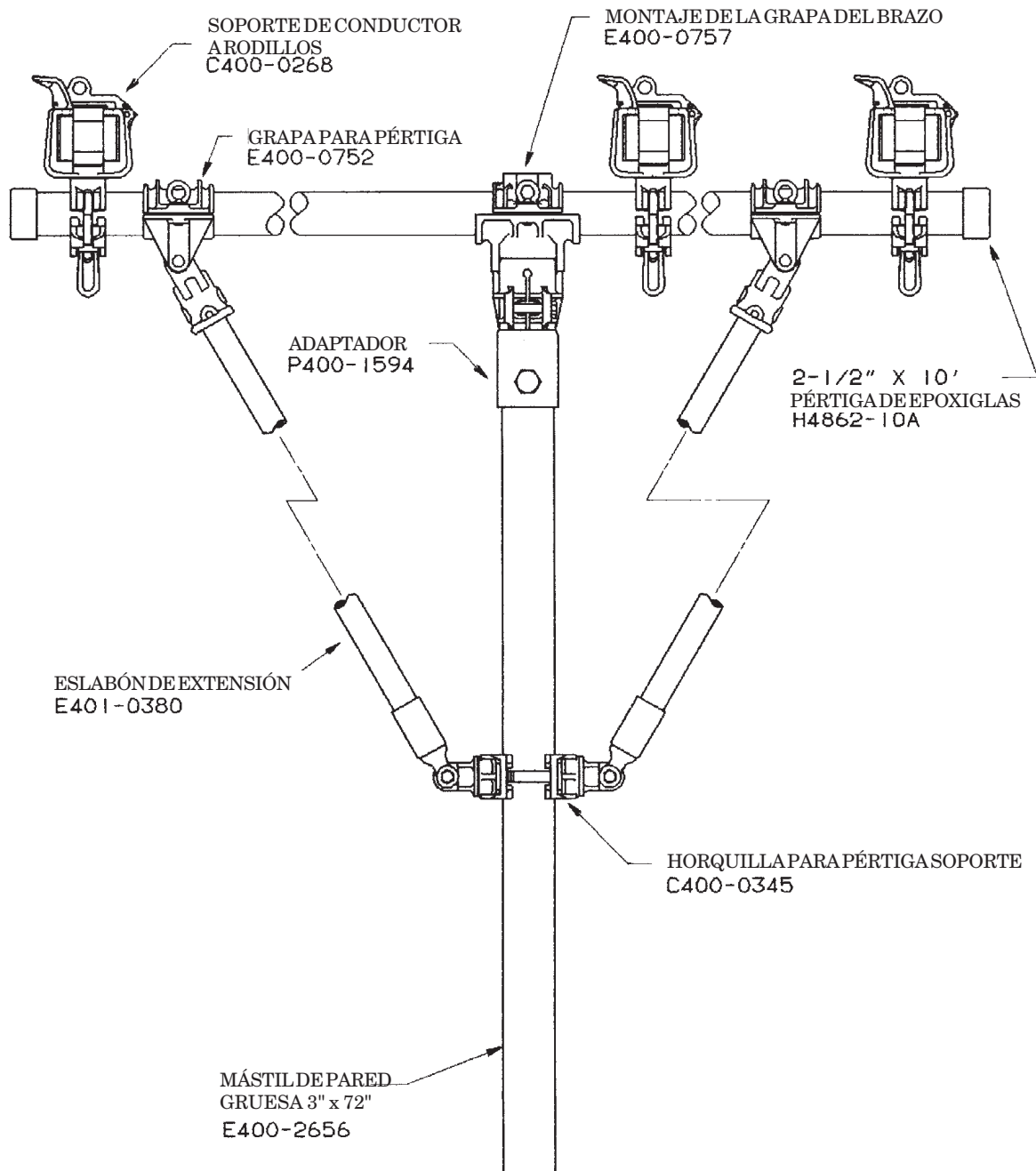
**C400-1469 para plumas de diámetro 9"**  
**C400-1877 para plumas de diámetro 8"**  
(para mástil 4" x 4" en Conjunto Trifásico para Pluma T400-1753)



# Brazo Auxiliar T400-1824 con mástil de 3" de diámetro para camiones ALTEC

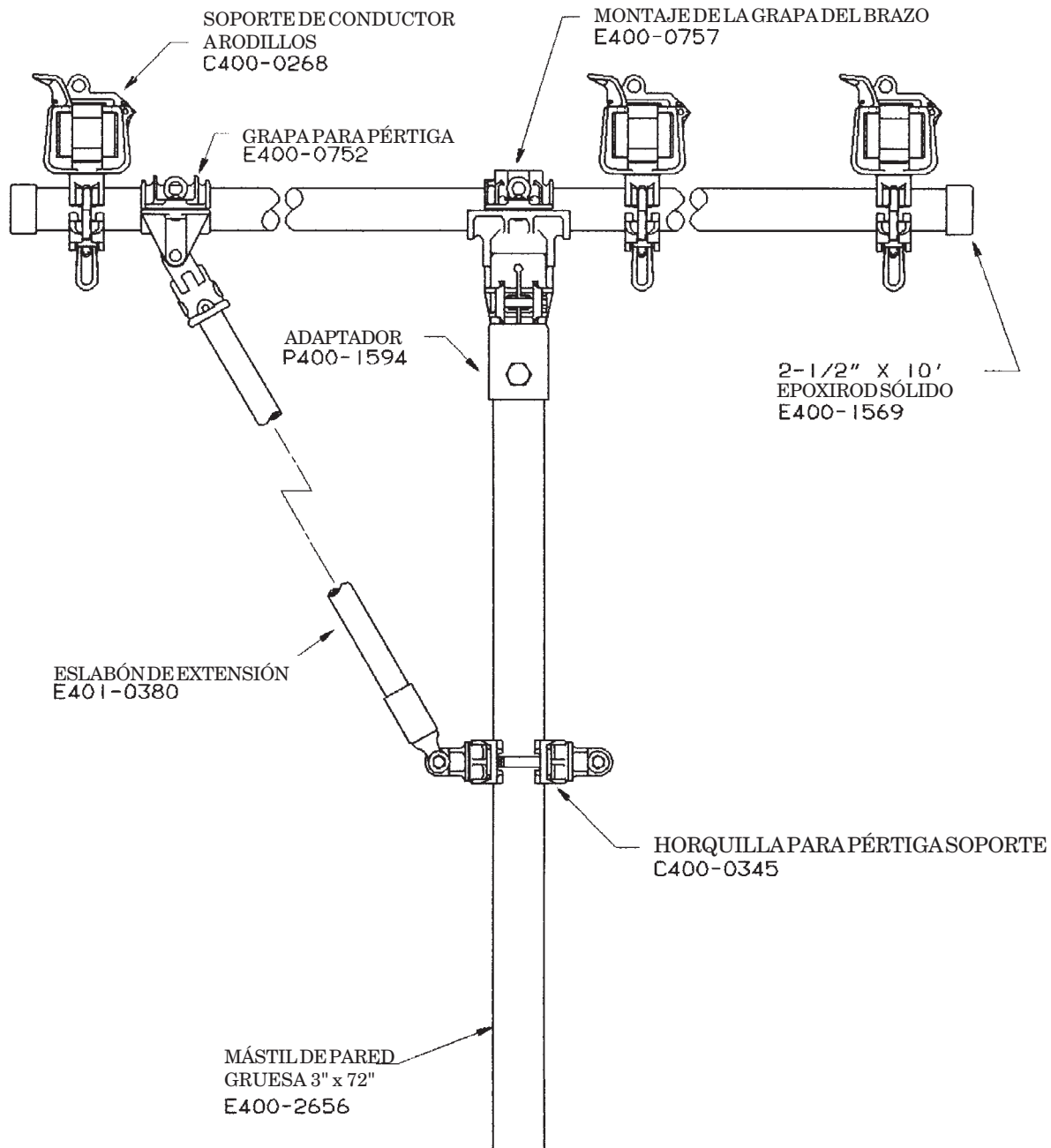


# Brazo Auxiliar T400-1854 con mástil de 3" de diámetro y pértiga de Epoxiglas® para camiones ALTEC





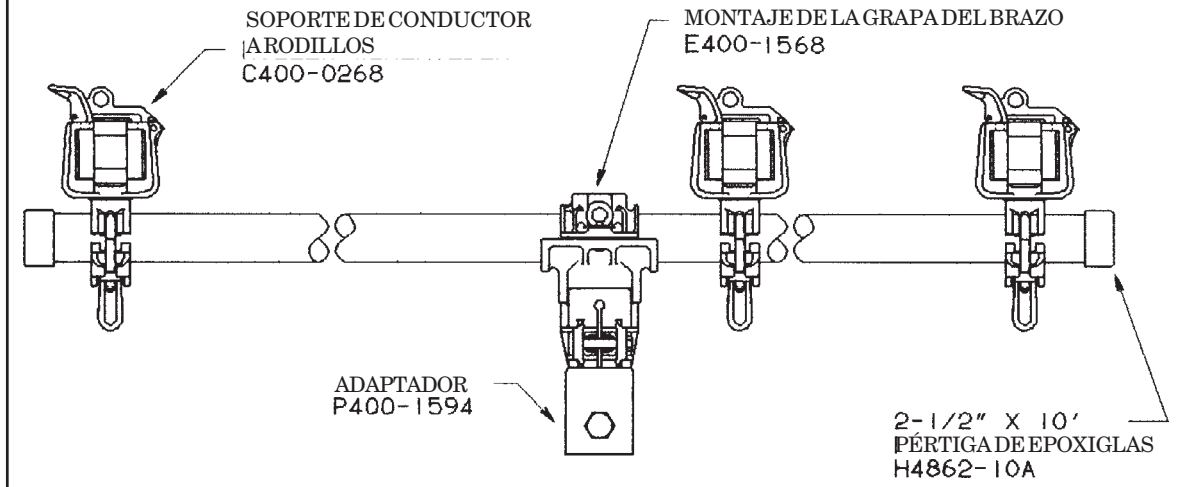
# Brazo Auxiliar T400-1855 con mástil de 3" de diámetro y pértiga sólida de Epoxirod<sup>®</sup> para camiones ALTEC



# Brazos de Soporte con aditamentos para mástil de diámetro 3"

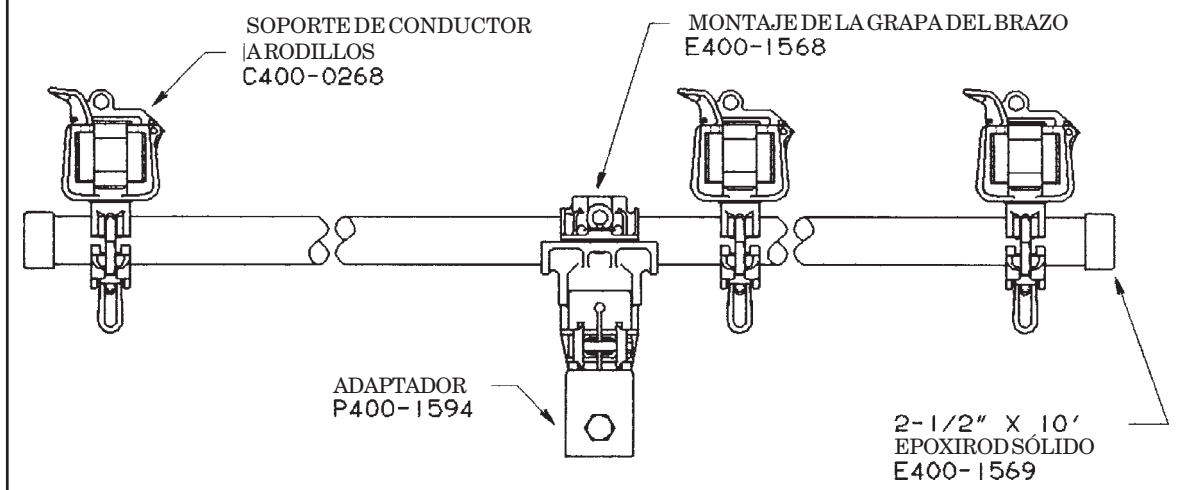
## T400-1856

con pértiga de Epoxiglas® como en el  
Brazo Auxiliar T400-1854 para camiones ALTEC

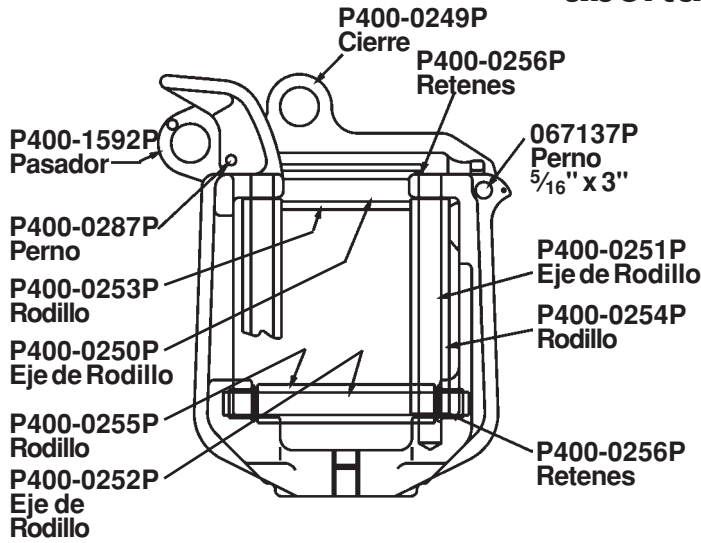


## T400-1857

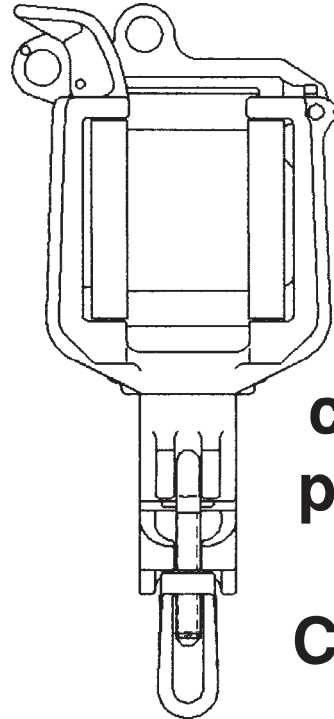
con pértiga sólida de Epoxirod® como en el  
Brazo Auxiliar T400-1855 para camiones ALTEC



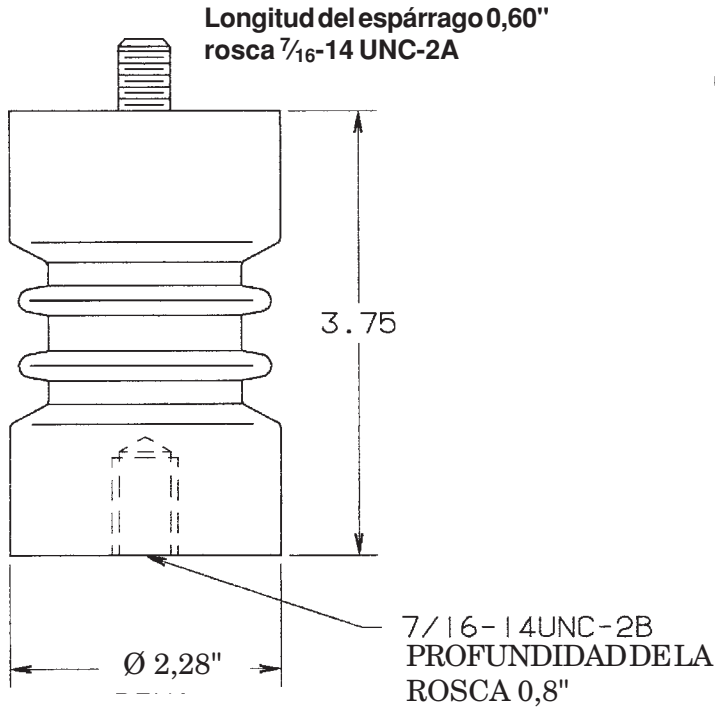
# Soporte de Conductor Chico a Rodillos abertura 2"



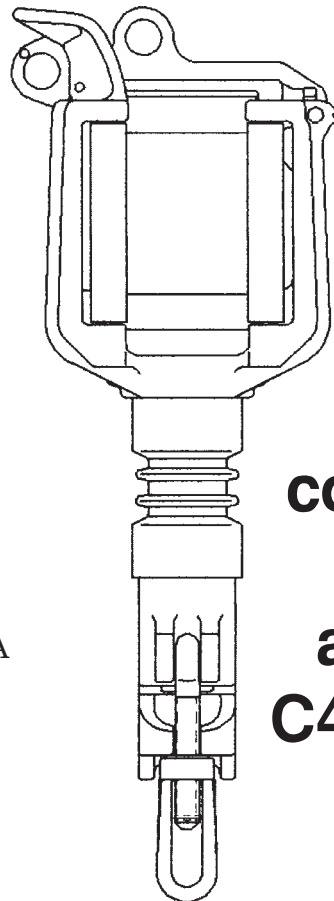
## Soporte de Conductor solo C400-0270



**con grapa  
para brazo  
de 2 1/2"  
C400-0268**

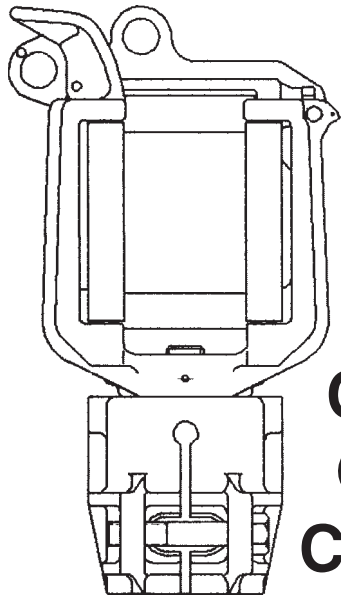


## Aislador epoxi M4805-7

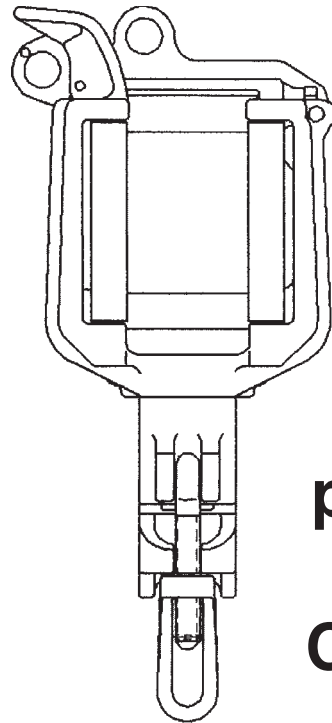


**con grapa  
y  
aislador  
C400-0269**

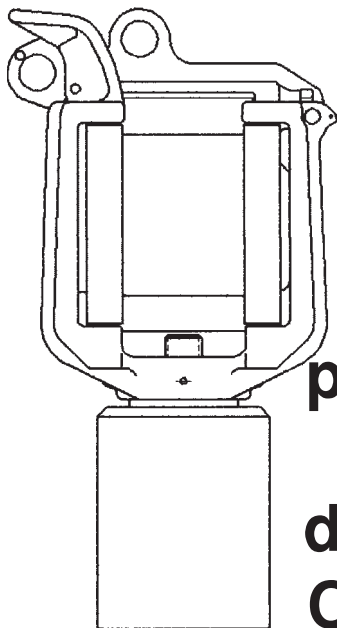
# Soporte de Conductor Grande a Rodillos abertura 2½"



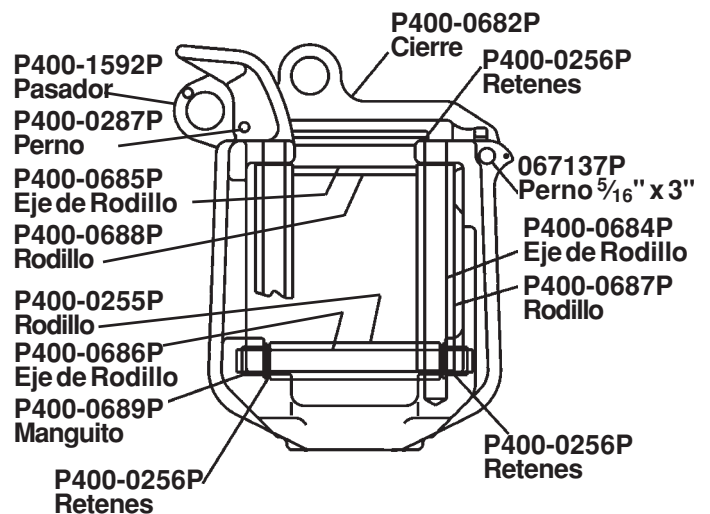
con  
**Casquillo  
Giratorio  
C400-0747**



con  
**grapa  
para brazo  
de 2½"  
C400-0690**

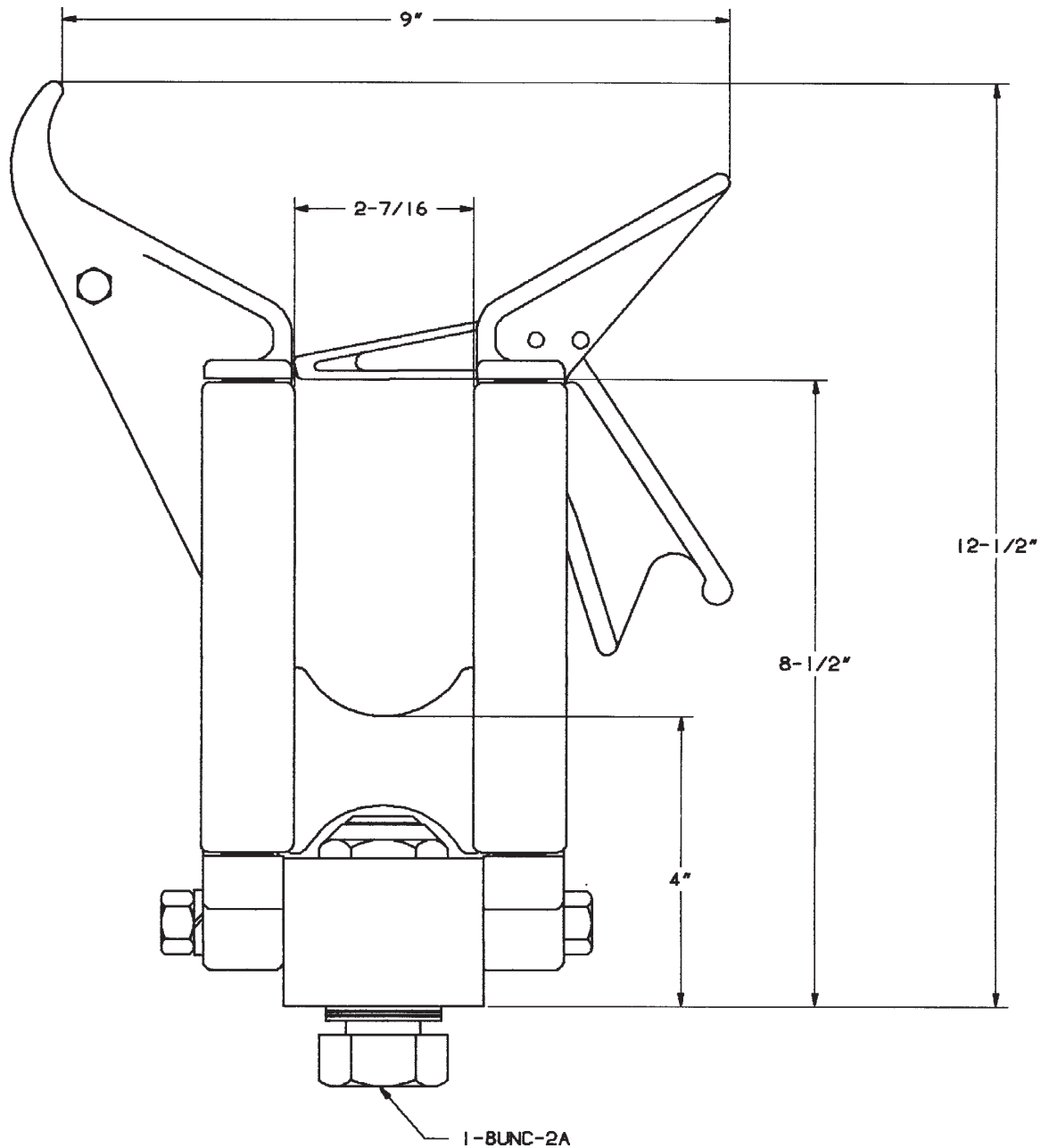


para pluma  
de  
**diámetro 3"  
C400-1669**



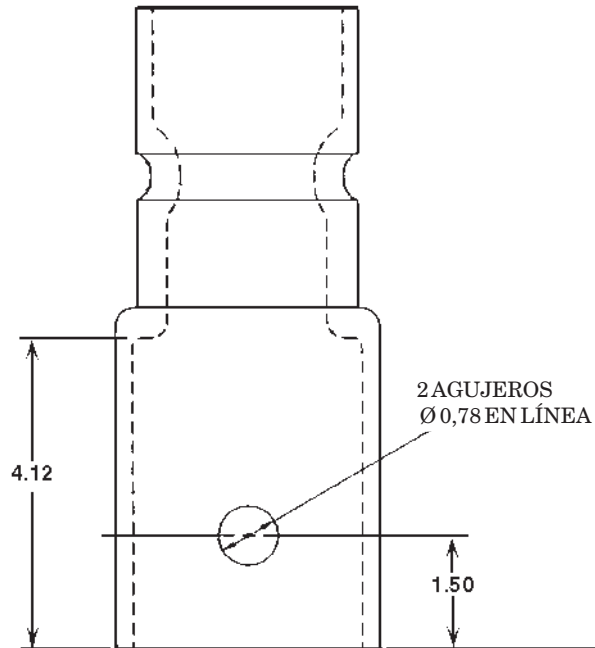
**Soporte de Conductor  
solo  
C400-0691**

## Soporte de Conductor a Rodillos para Servicio Pesado

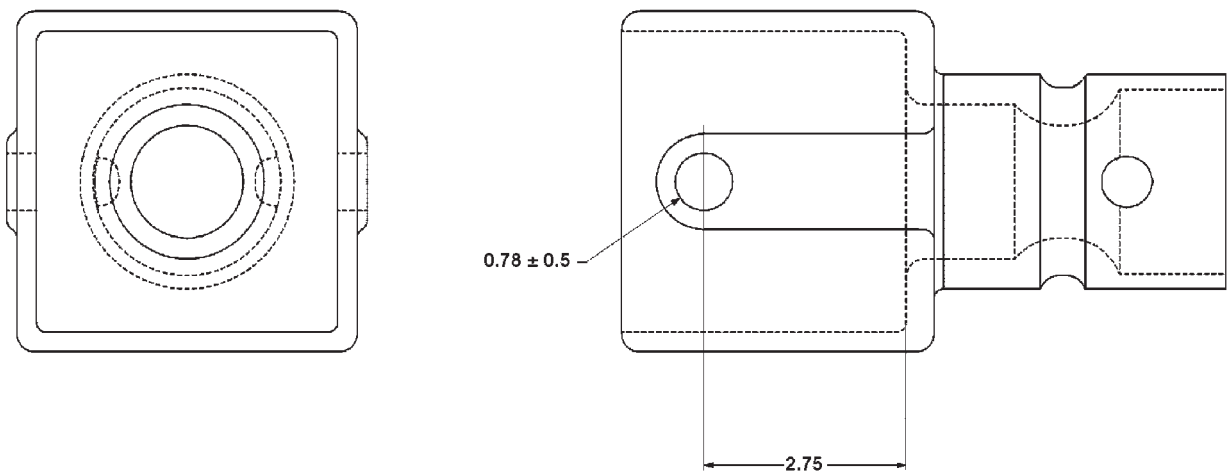


# M4806-1

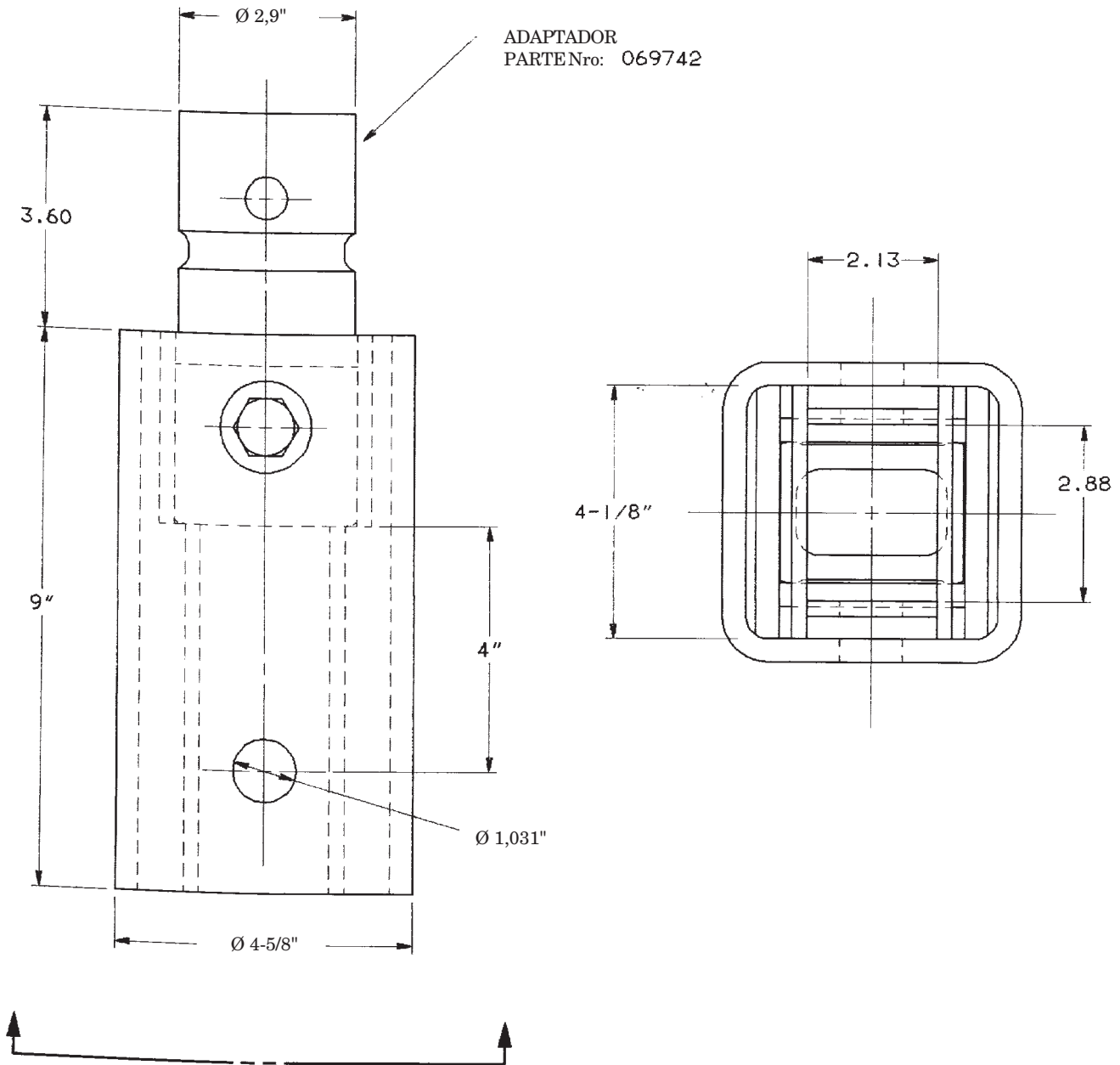
### Adaptador para Pluma Altec: Redonda 3" - P400-1594P



### Adaptador para Pluma Altec: Cuadrada 4" x 4" — P400-2536P



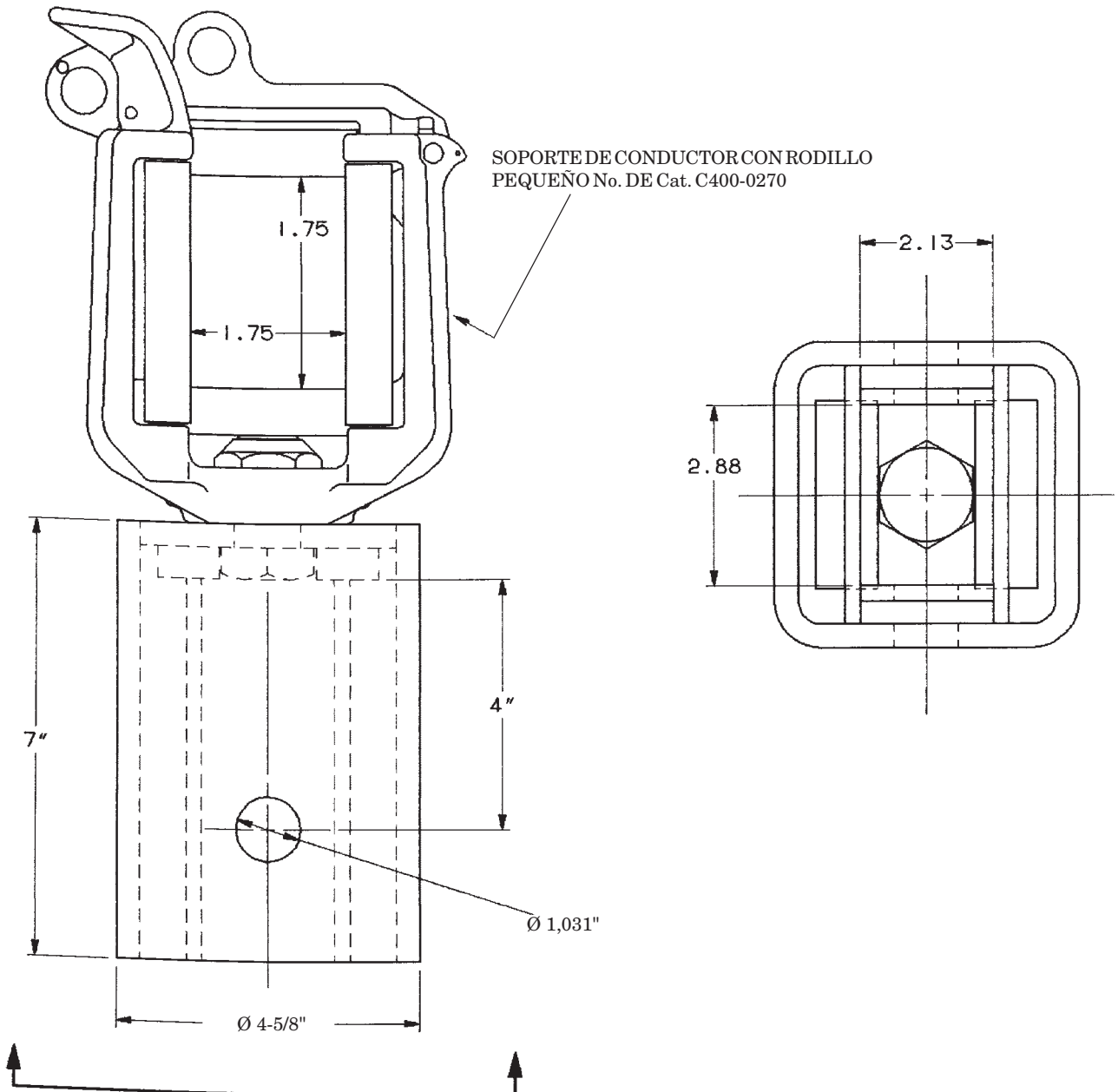
## Adaptador para Pluma Hi-Ranger No. de Cat. T400-1932



### PARA USO CON CHANCE

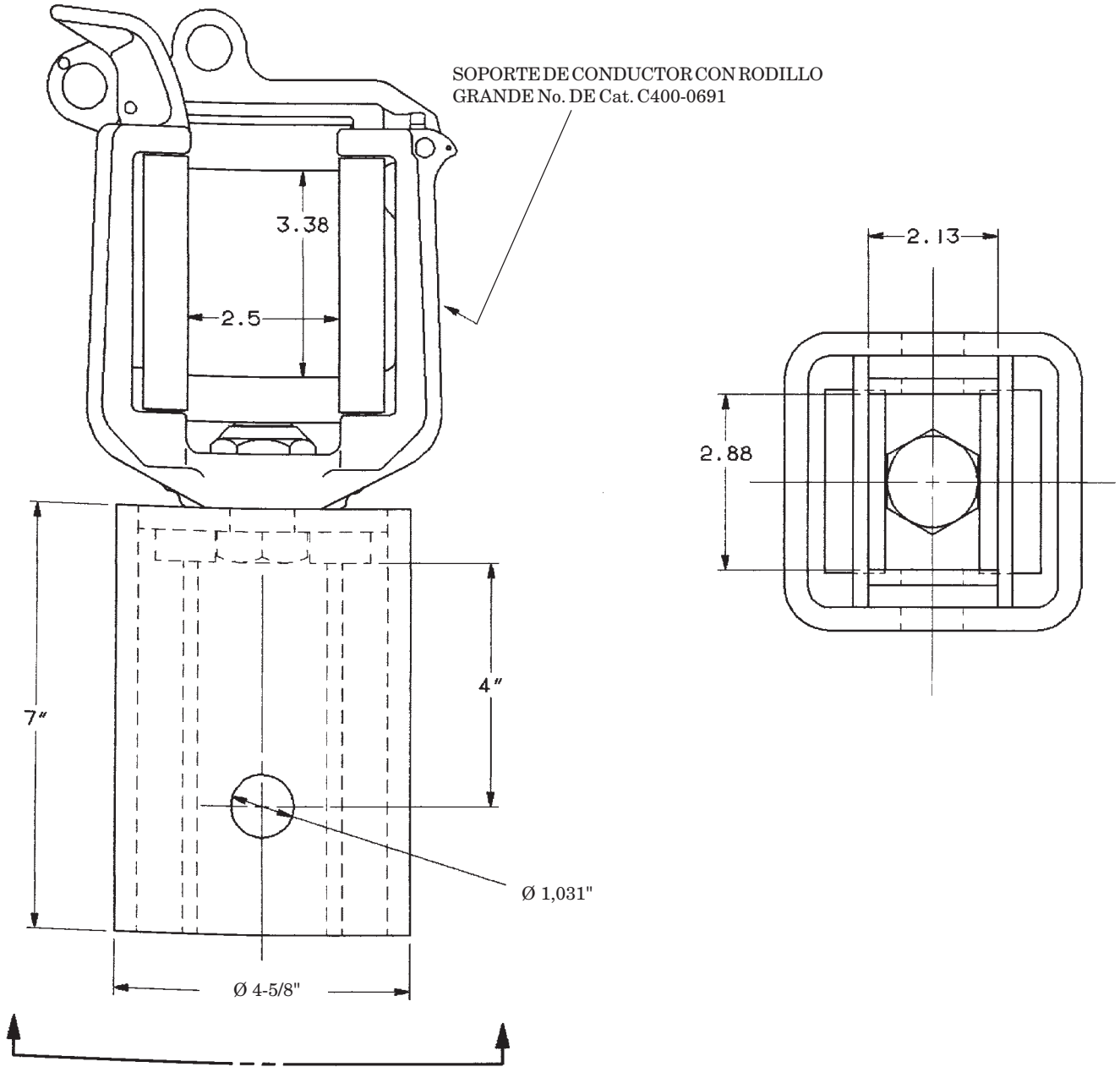
T400-1856	Brazo Soporte	OEM 3.9
T400-1857	Brazo Soporte	OEM 3.9
C400-0746	Ensamble Polea-Cuerda	OEM 4.2
T400-1658	Gancho del Conductor	OEM 4.3
C400-0747	Soporte con Rodillo Grande	OEM 4.8

# Soporte de Conductor con Rodillo Pequeño y Adaptador para Hi-Ranger No. de Cat. T400-1931

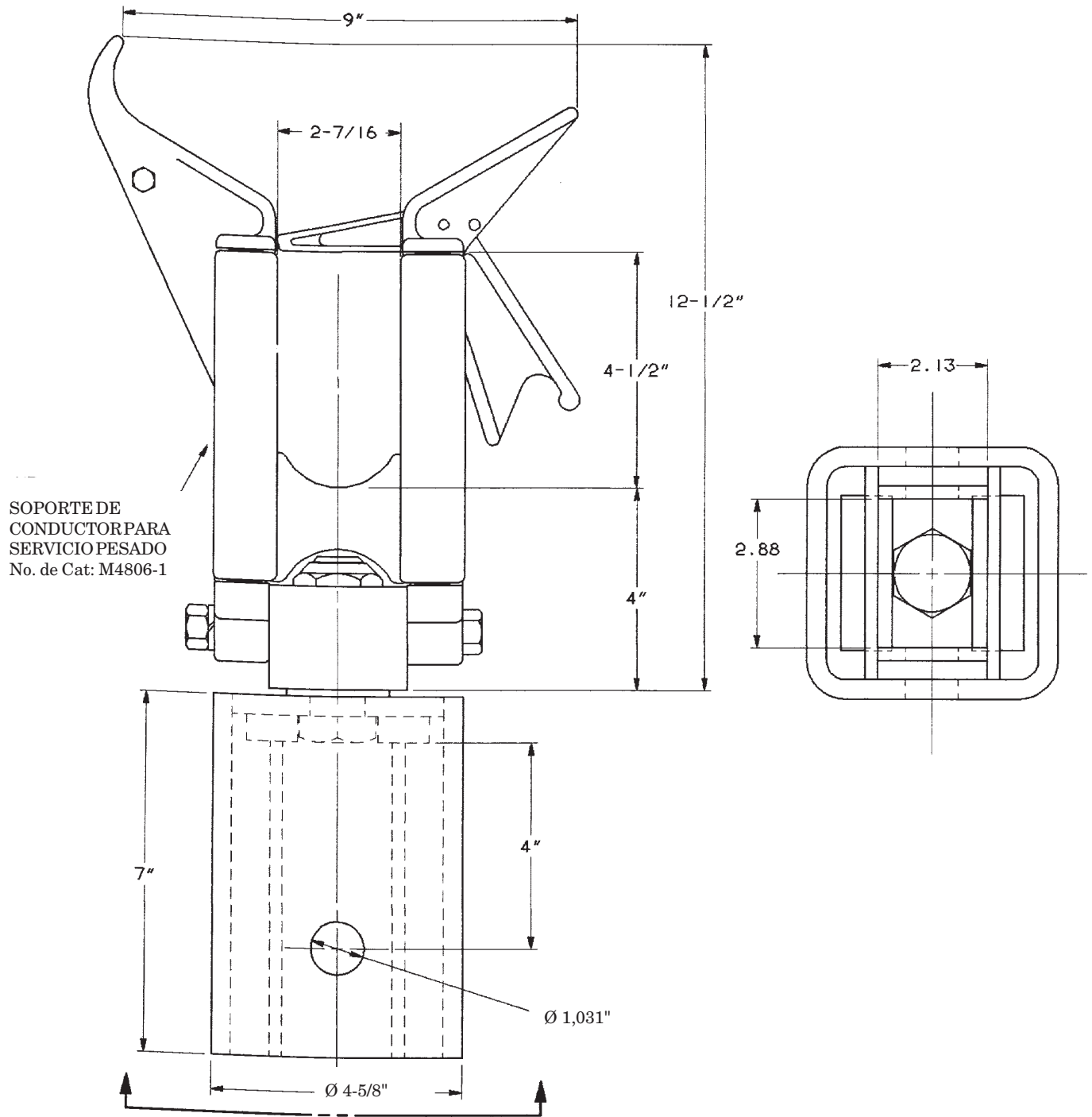




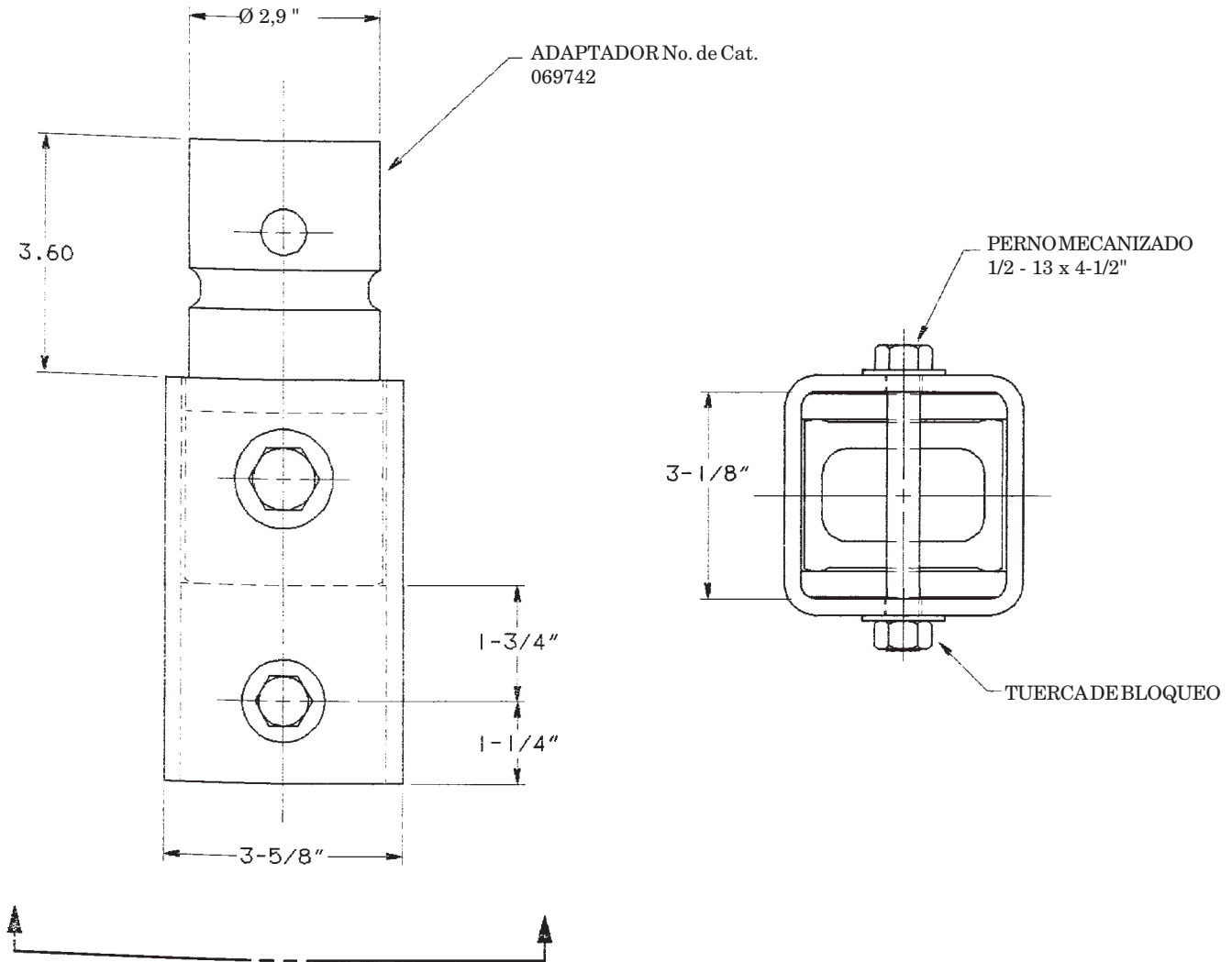
# Soporte de Conductor con Rodillo Grande y Adaptador para Hi-Ranger No. de Cat. T400-1929



# Soporte de Conductor con Rodillo para Servicio Pesado y Adaptador para Hi-Ranger No. de Cat. T400-1930



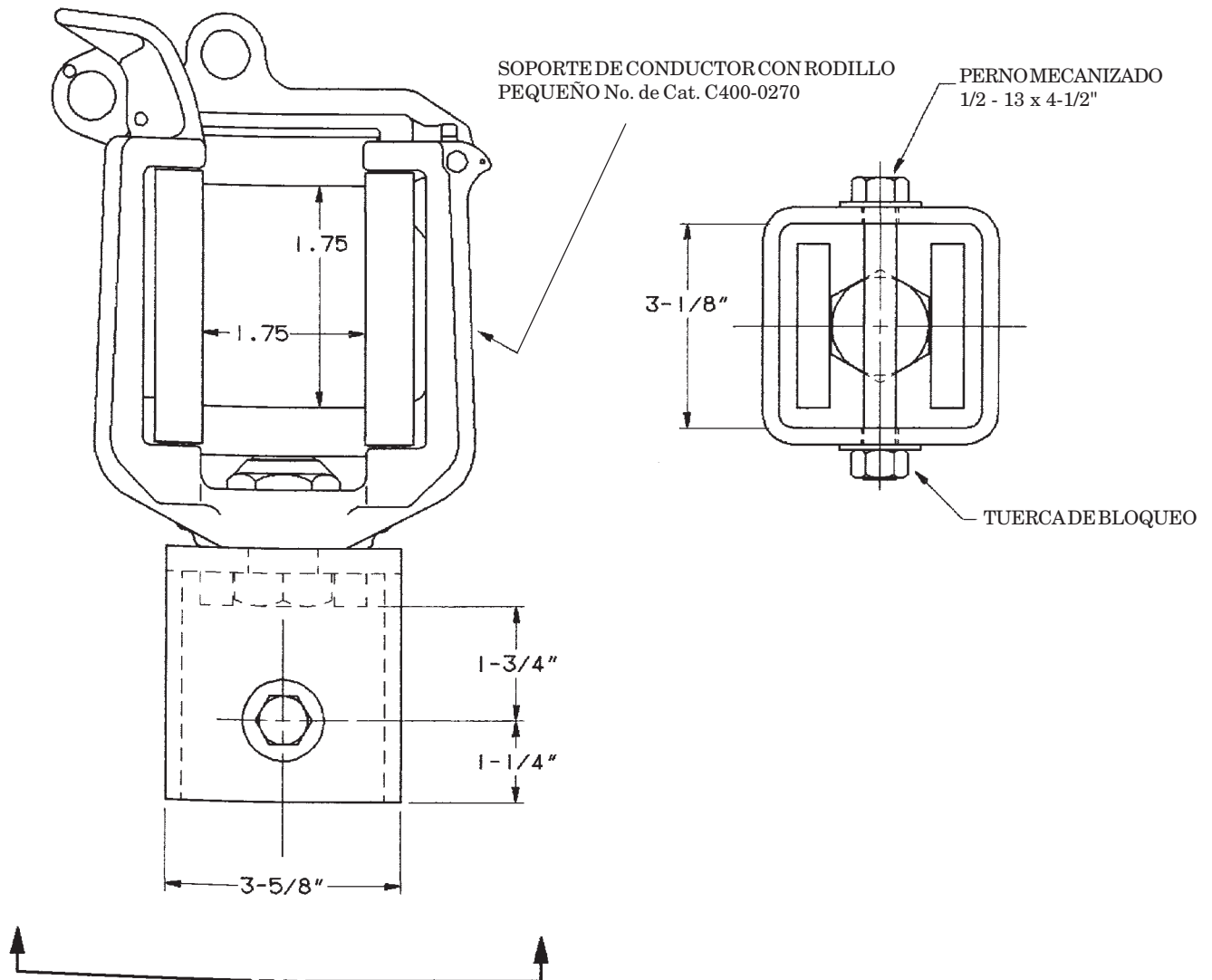
## Adaptador para Pluma Holan No. de Cat. T400-1927



### PARA USO CON CHANCE

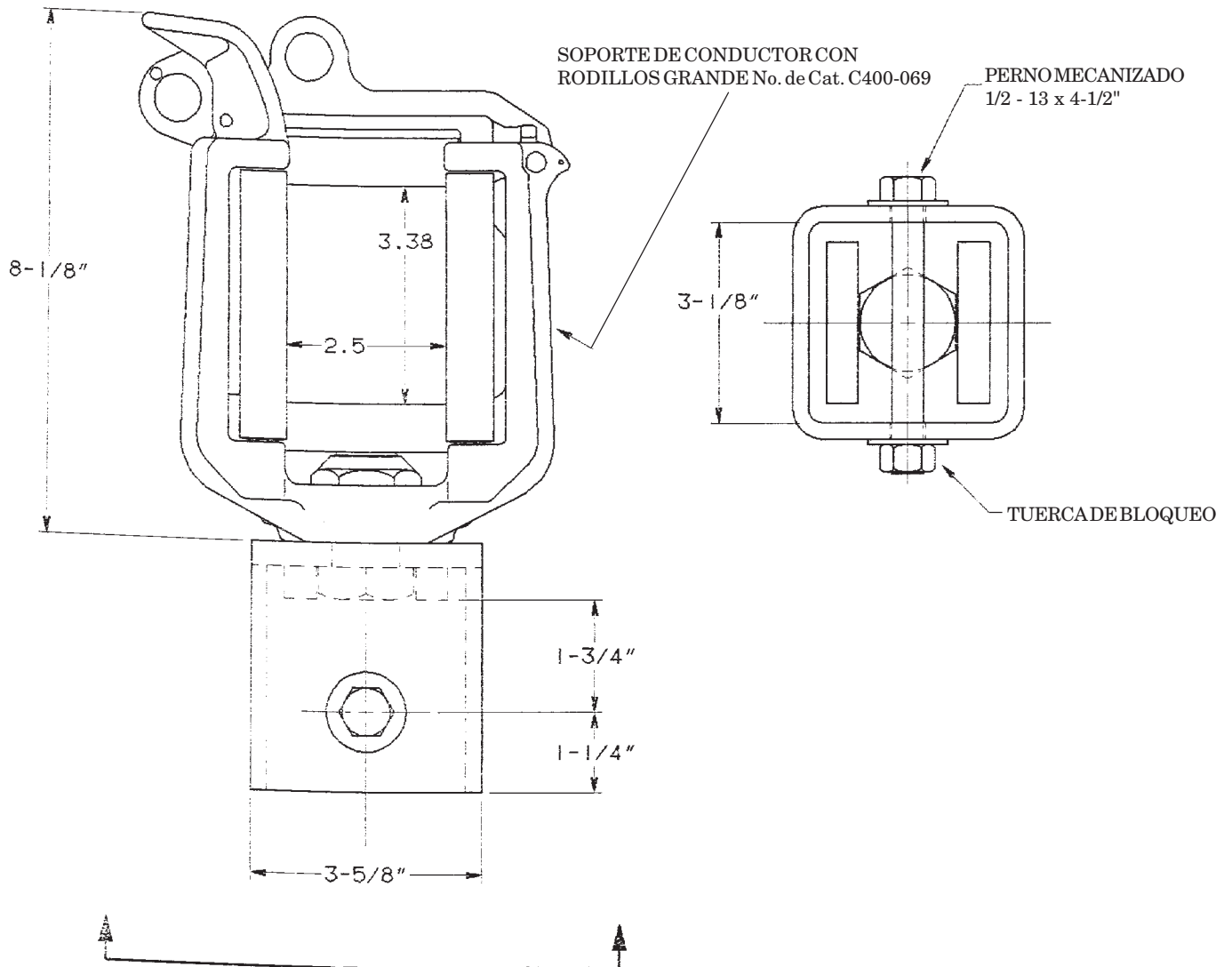
T400-1856	Brazo Soporte	OEM 3.9
T400-1857	Brazo Soporte	OEM 3.9
C400-0746	Ensamble Polea-Cuerda	OEM 4.2
T400-1658	Gancho del Conductor	OEM 4.3
C400-0747	Soporte con Rodillo Grande	OEM 4.8

# Soporte de Conductor con Rodillo Pequeño y Adaptador Holan No. de Cat. T400-1945

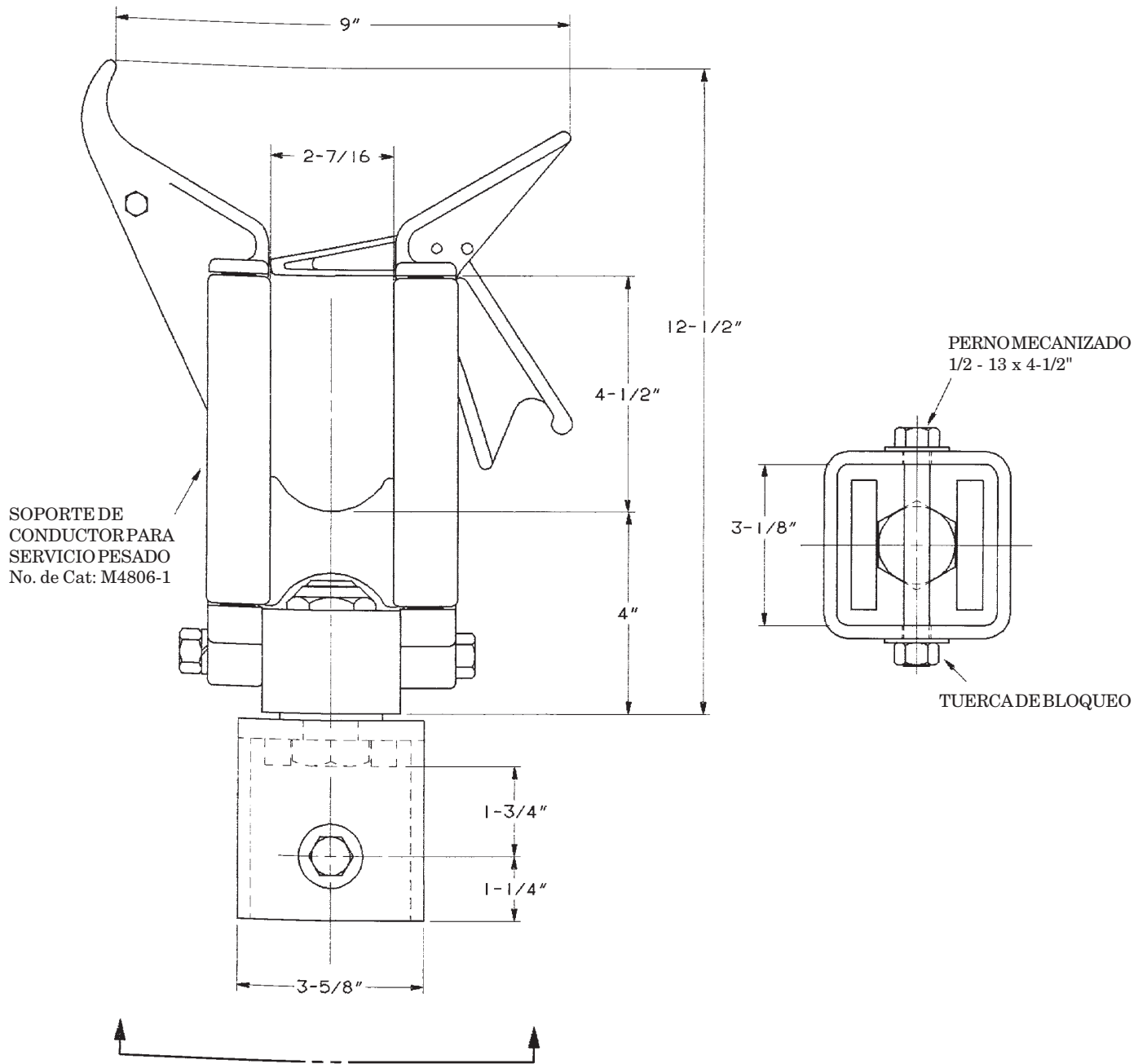


# Soporte de Conductor con Rodillo Grande y Adaptador Holan

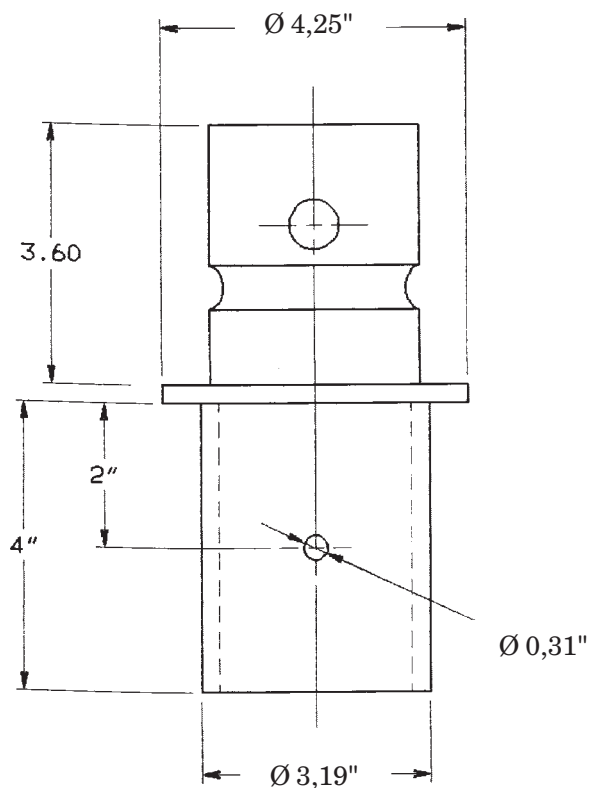
## No. de Cat. T400-1926



# Soporte de Conductor para Servicio Pesado con Adaptador Holan No. de Cat. T400-1912



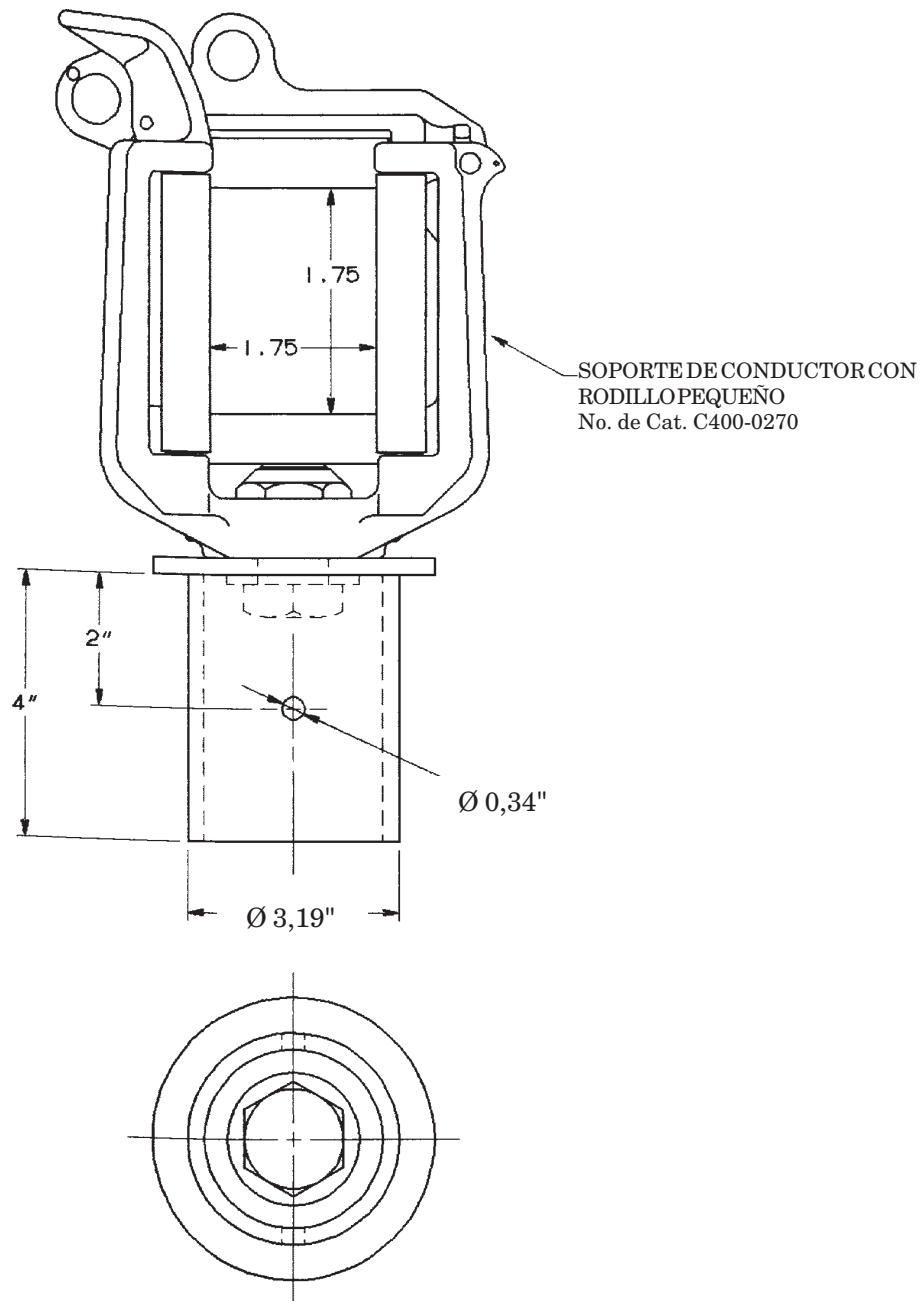
## Adaptador para Pluma Telelect No. de Cat. T400-1946



### PARA USO CON CHANCE

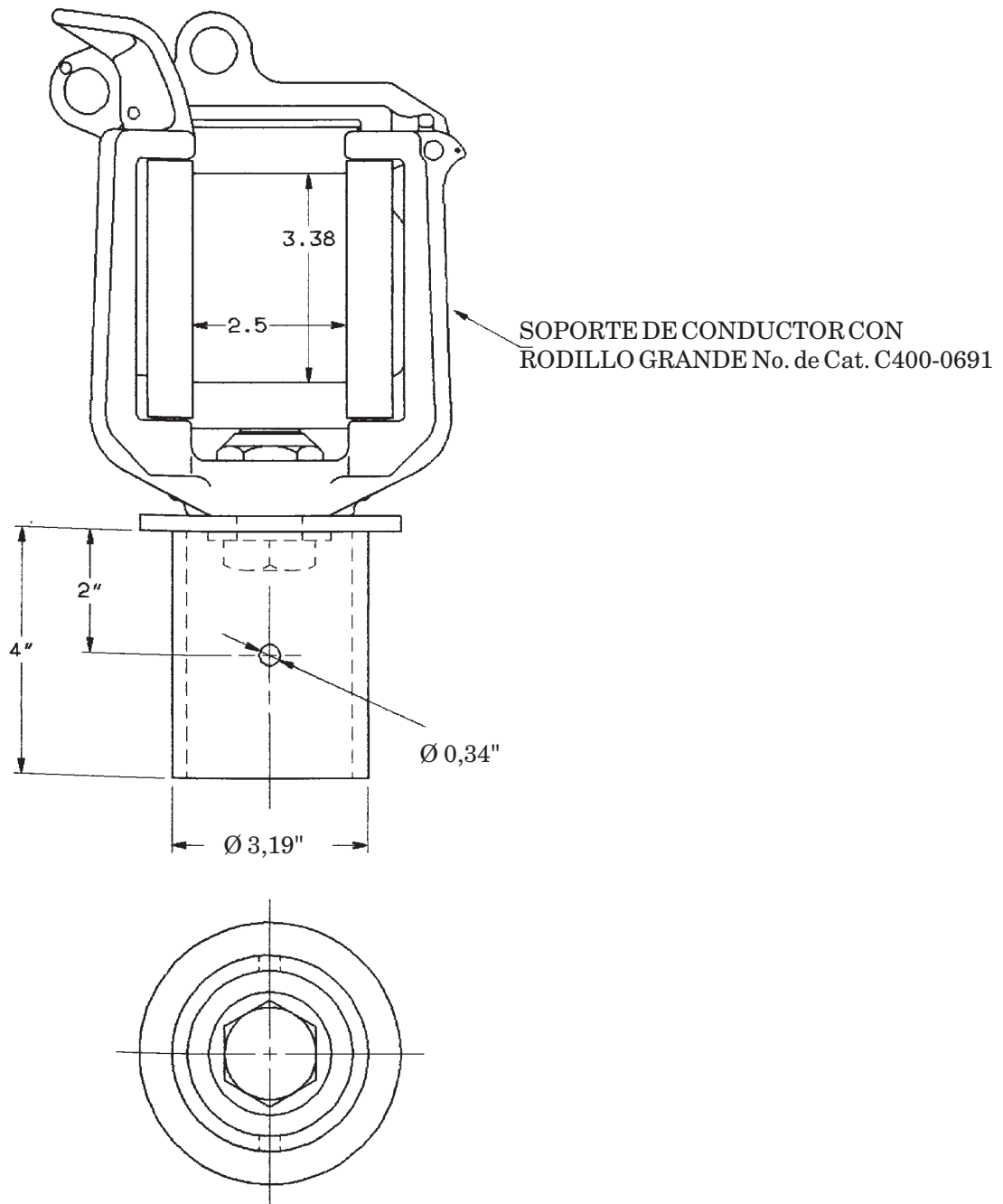
T400-1856	Brazo Soporte	OEM 3.9
T400-1857	Brazo Soporte	OEM 3.9
C400-0746	Ensamble Polea-Cuerda	OEM 4.2
T400-1658	Gancho del Conductor	OEM 4.3
C400-0747	Soporte con Rodillo Grande	OEM 4.8

# Soporte de Conductor con Rodillo Pequeño para Pluma Telelect No. de Cat. T400-1941



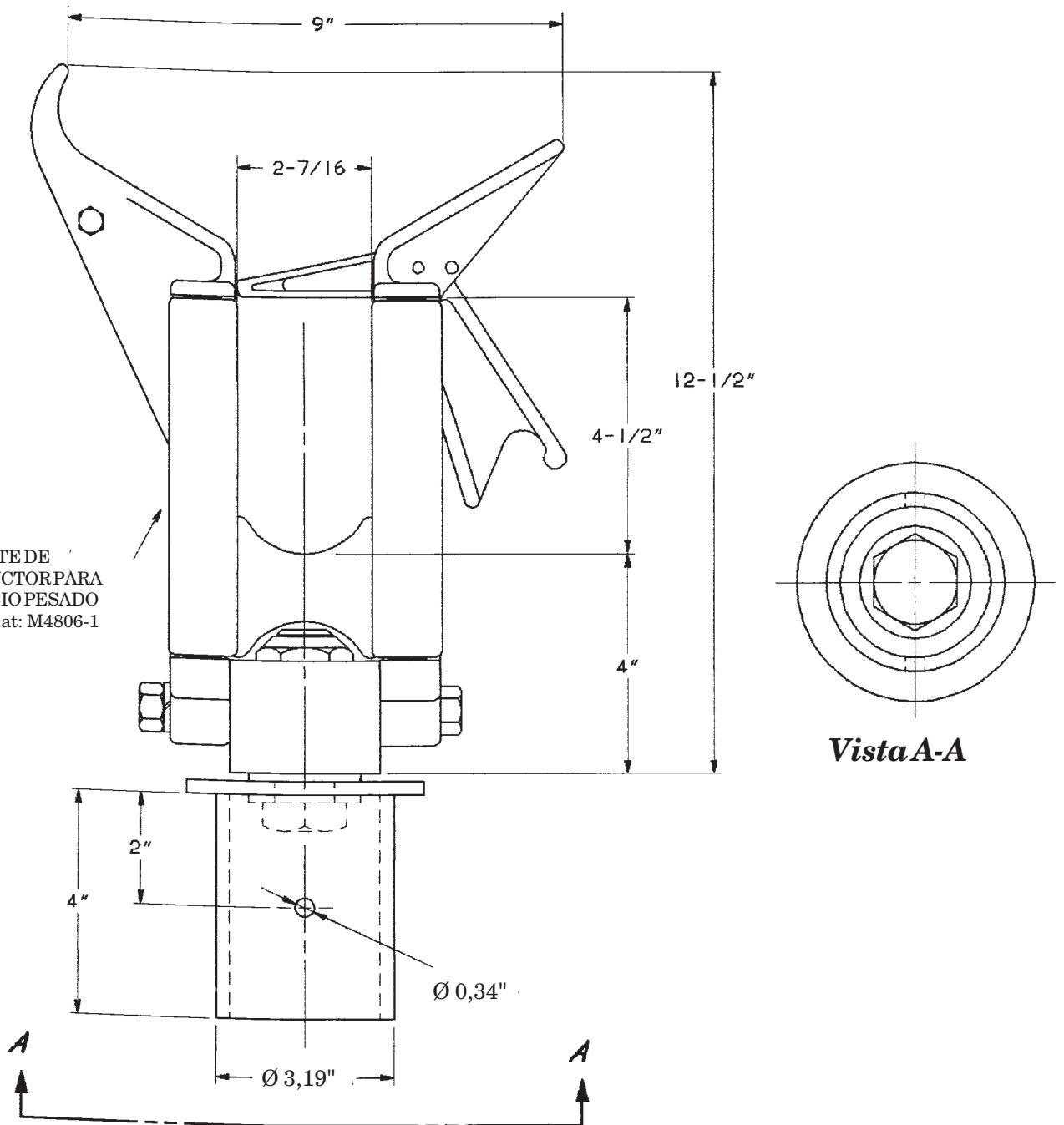


# Soporte de Conductor con Rodillo Grande para Pluma Telelect No. de Cat. T400-1942

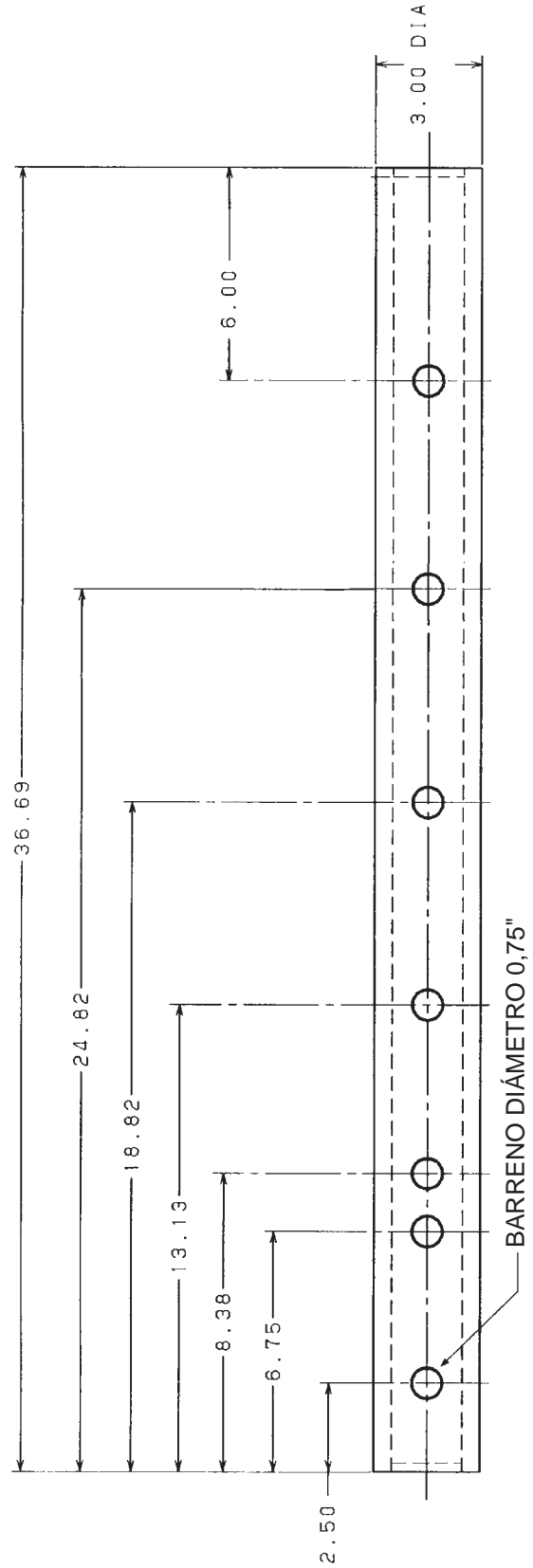


# Soporte de Conductor para Servicio Pesado para Pluma Telelect No. de Cat. T400-1943

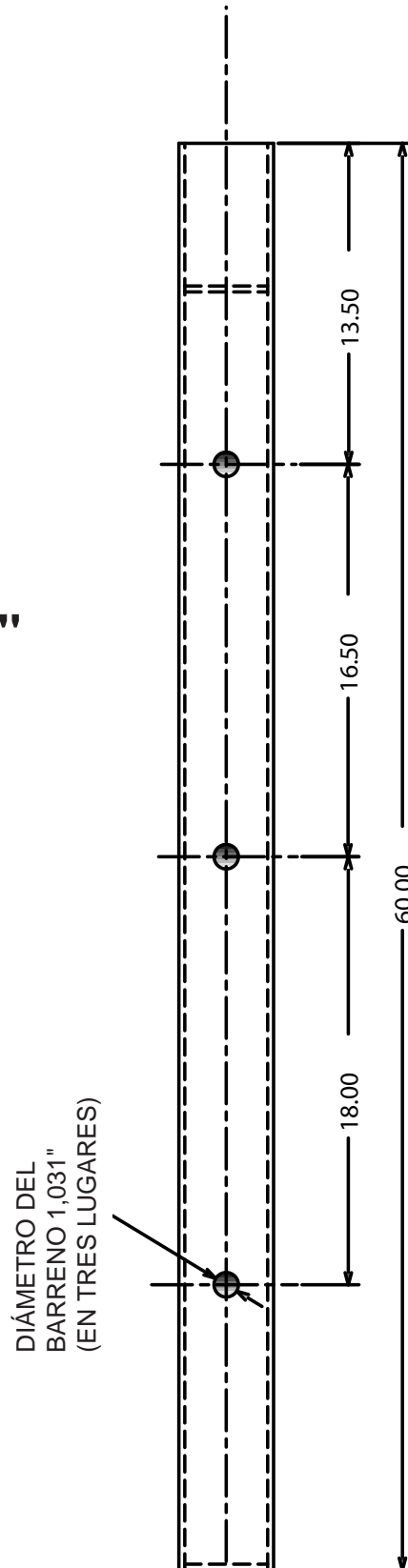
SOPORTE DE  
CONDUCTOR PARA  
SERVICIO PESADO  
No. de Cat: M4806-1



**Extensión de Pluma  
diámetro 3"  
T400-1525  
para camiones ALTEC**



**Extensión de Pluma 4" x 4"  
T400-1764  
para camiones HOLLAN**



**Extensión de Pluma  
4" x 4"  
T400-1933  
para camiones Reach-All**

BARRENO PASANTE  
DIÁMETRO 17/32"

